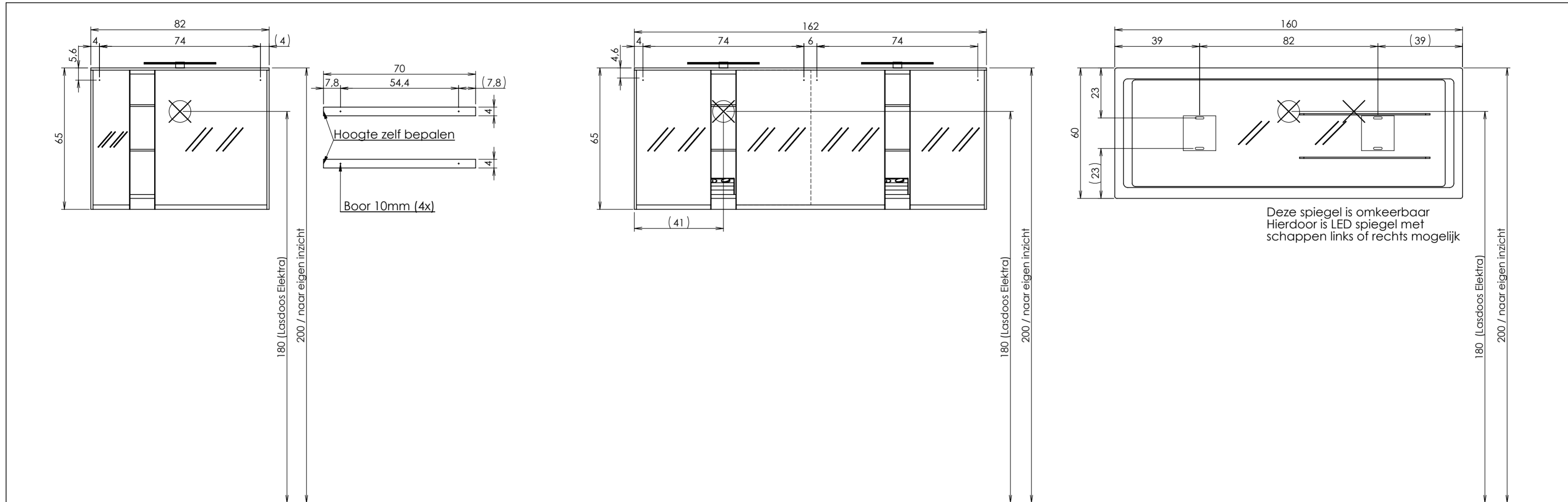
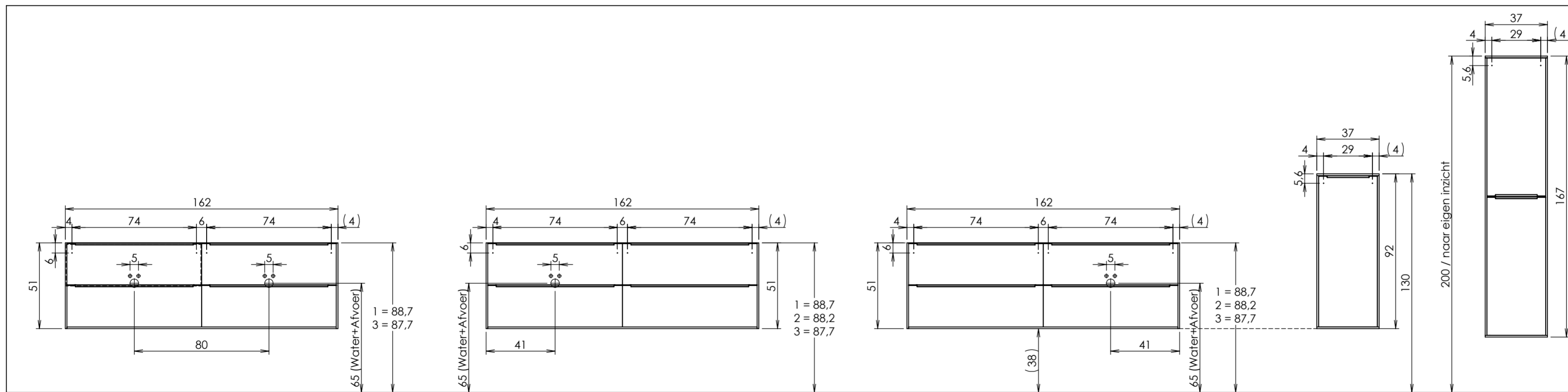


Montagehandleiding Sense Badmeubelprogramma



Boorschema
Boor 8mm
0 Lijn



Boorschema
Boor 8mm
0 Lijn

Dikte wastafel:
1 = 13 mm glas
2 = 18 mm mineraal
3 = 23 mm Keratop

Bovenkant blad 90cm
Bovenkant blad 90cm
Bovenkant blad 90cm

Let op:
Spoelkasthoogte
Afhankelijk van wastafel
Keuze: zie mogelijkheden
Linksonder 1, 2 en 3

- Aangegeven maten zijn boormaten Ø8 en Ø10 mm
- = ideale hoogte Water/Afvoer
 - * = Spiegels / Spiegelkasten / Hogekast
Hoogtematen gebaseerd op bovenkant kast/Spiegel 200cm
 - ⊗ = ideale hoogte Lasdoos Elektra 180cm

Benaming: Montagehandleiding Sense		Formaat: 13-7-2011		
Spiegels, Spiegelkasten, Hoge & Half Hoge kast		A2		
Opmerkingen: Alle maten zijn gebaseerd op wastafelhoogte 90cm Hoogte spiegels en Hoge kast zijn standaard hoogtes, echter naar eigen wens aanpassen!		Laatste datum gescevd: 5-11-2012	Schaal: 1:20	
Opdrachtgever:		Projectie	Maateenheid: cm	Artikelnummer:
			Toleranties: ±0.25cm	Materiaal:
Nr:	Datum:	Revisie:	Gefek.	
1	23-1-2012	Hoogtemaat 205 veranderd=>200+tekst	AT	
2	5-11-2012	Update van maten + 3de wastafel	AT	
				Tekening nr.:
		Thebalux BV Postbus 400 7200 AP Zulpfen Tel: 0031 (0)575-588333 Fax: 0031 (0)575-588330 www.thebalux.nl		Blad: 1/1
Opmerking: Aan deze tekening kunnen geen rechten worden ontleend				