

NL

Montagehandleiding
Monoblock toilet - Swirlflush

ENG

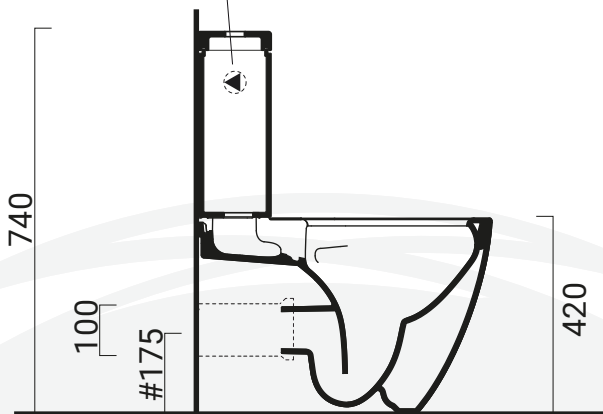
Assembly Manual
Monobloc WC - Swirlflush

PURA

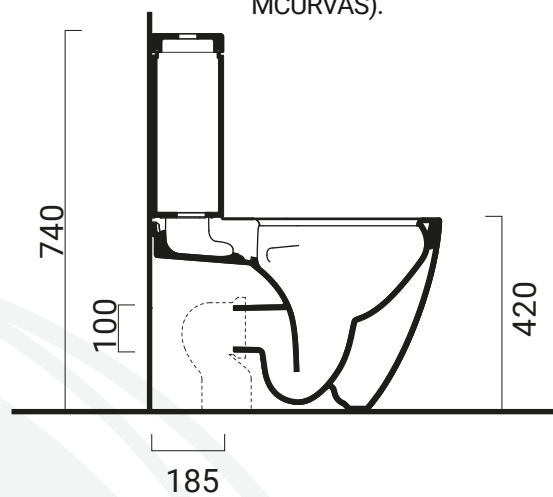
Monobloc WC with horizontal outlet convertible in floor outlet (6 lt)

Monoblock toilet met wand aansluiting, aanpasbaar naar vloeraansluiting (6 liter)

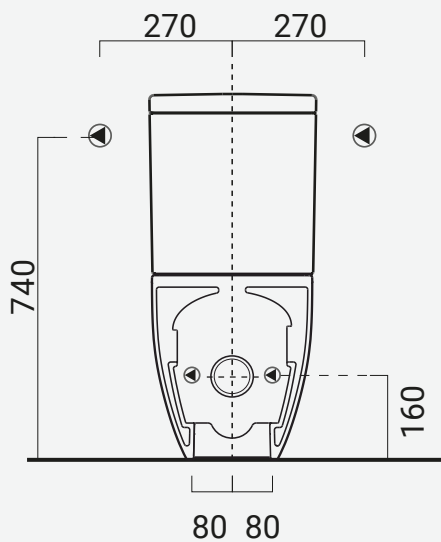
- Outlet to wall
- Wandaansluiting
- Vooraf geregelde zijdelingse wateraansluiting MRAC (links of rechts).
- Prearranged lateral water entry MRAC(left or right).



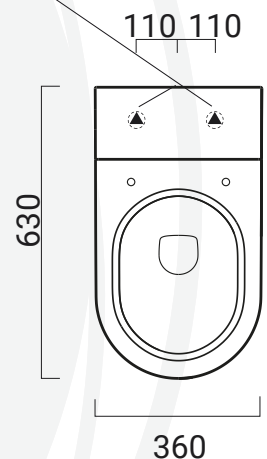
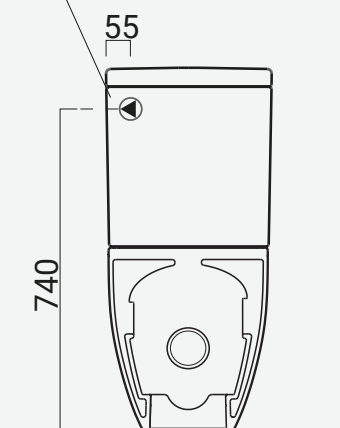
- Outlet to floor by pipe fitting (MCURVA, MCURVA90, MCURVAS).
- Vloeraansluiting door middel van een technische bocht (MCURVA, MCURVA90, MCURVAS).



- Wateraansluiting vanaf de achterkant.
- Back water entry.



- Voorbereid voor wateraansluiting aan de onderkant (links of rechts).
- Prearranged for bottom water entry (left or right).



<p>Outlet to wall / place the pipes Afvoer naar de muur / de leidingen installeren</p>	<p>Outlet to floor / place the pipes Afvoer naar de vloer / de leidingen installeren</p>	<p>Fasten the pipes elbow. De elleboogbocht vastzetten.</p>
<p>Place the black rubber seal De zwarte kunststof afdichting plaatsen.</p>	<p>Fix the cistern on the WC Repareer het reservoir op het toilet</p>	<p>Put the WC temporarily in place Het toilet tijdelijk op zijn plaats zetten</p>
<p>Mark the position of fixing and the base of WC Teken de omtrek van het toilet af op de vloer en markeer de positie van de bevestigingen.</p>	<p>Install the fixing on floor Installeer de vloerbevestiging(en).</p>	<p>Place the WC and connect the inlet valve Het toilet plaatsen en de wateraansluiting verbinden</p>
<p>Fix the WC on the floor. Do not use cement. Zet het toilet op de vloer vast. Gebruik geen cement.</p>	<p>Screw in the flush bottom De spoelknop vastschroeven</p>	<p>Install the seat cover De zitting installeren</p>

FACTORY SETTING

B	E
12	40

