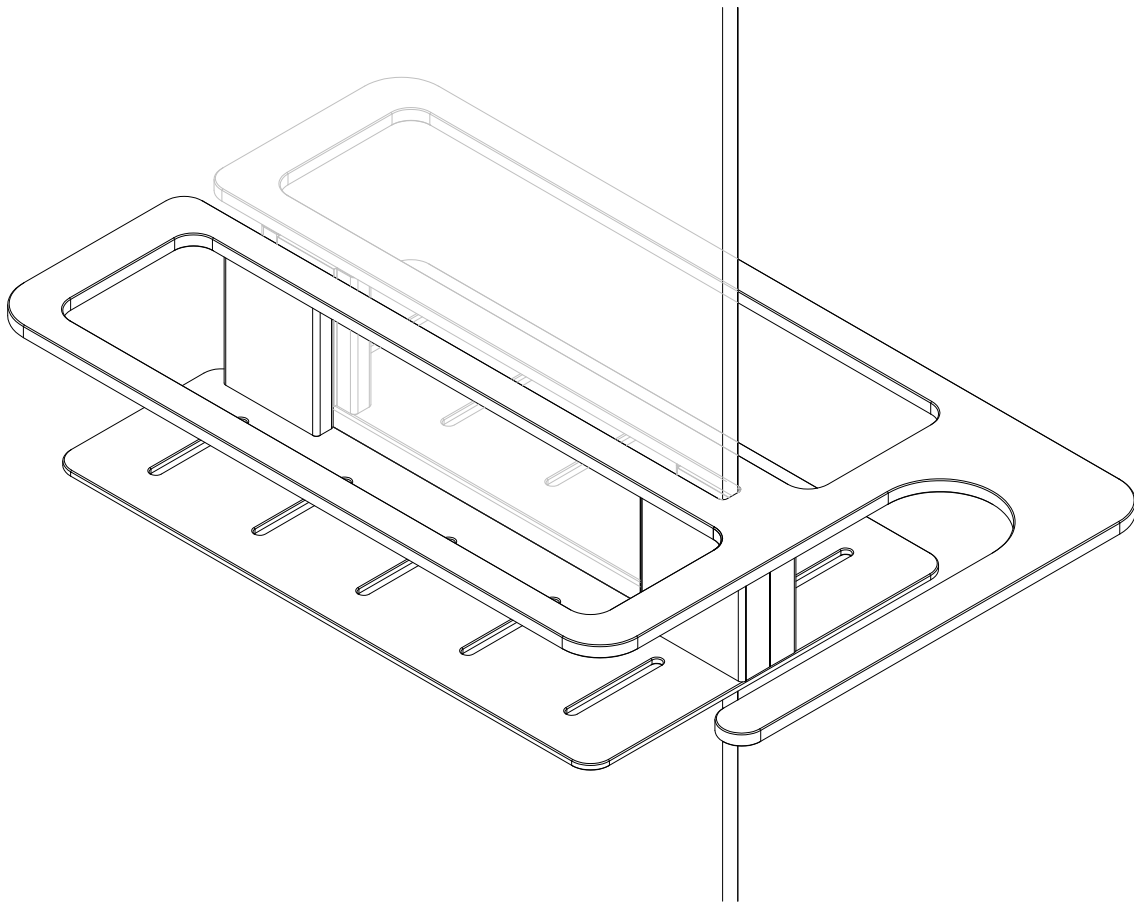


696-1
01-23

- Montageanleitung -
(bitte zusammen mit dem Kaufbeleg aufbewahren)

100077

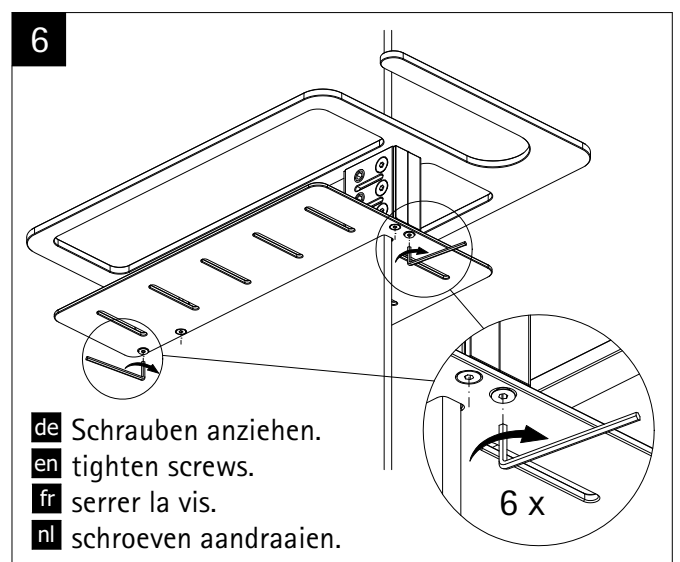
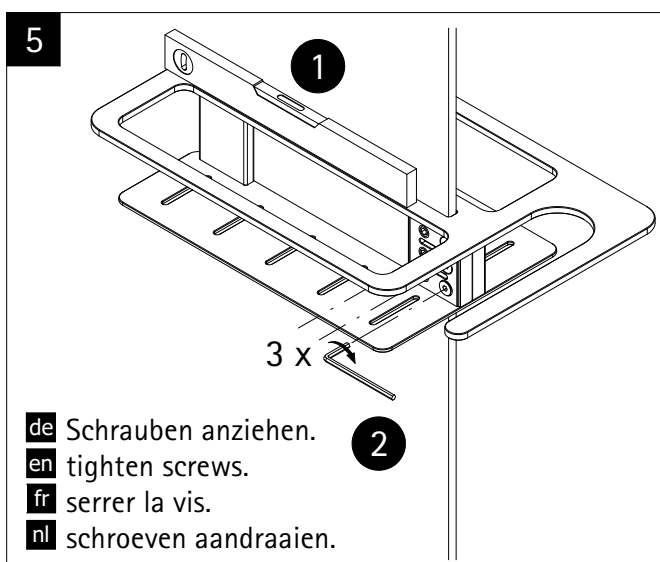
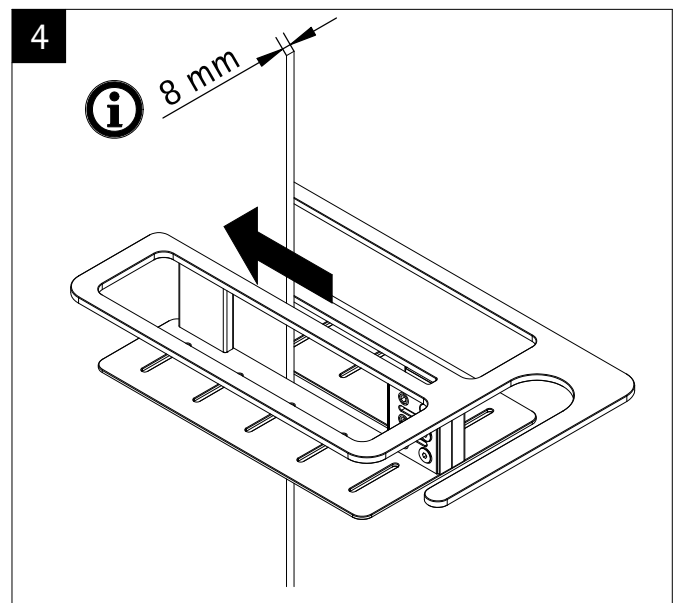
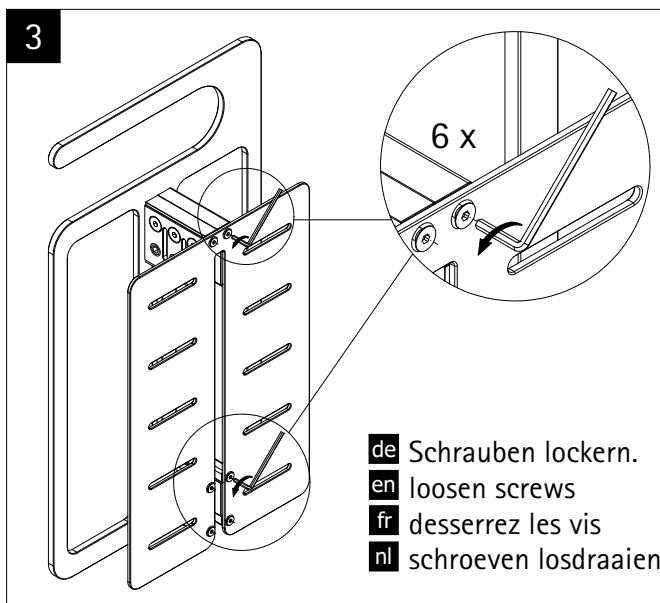
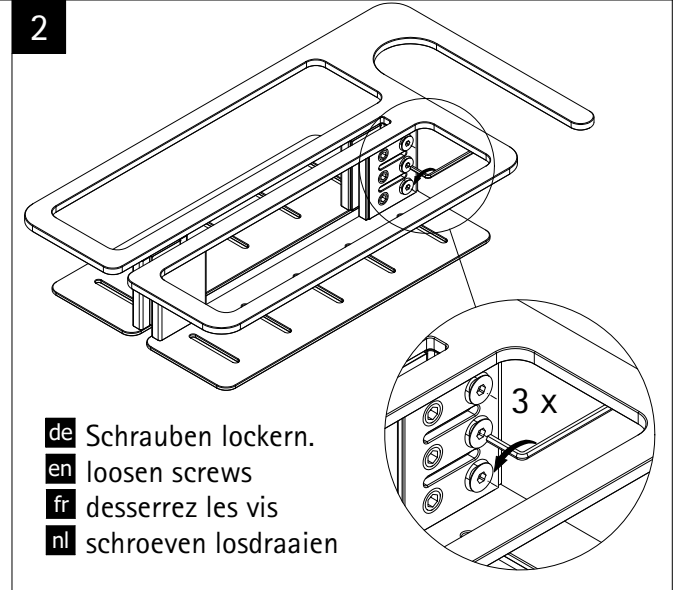
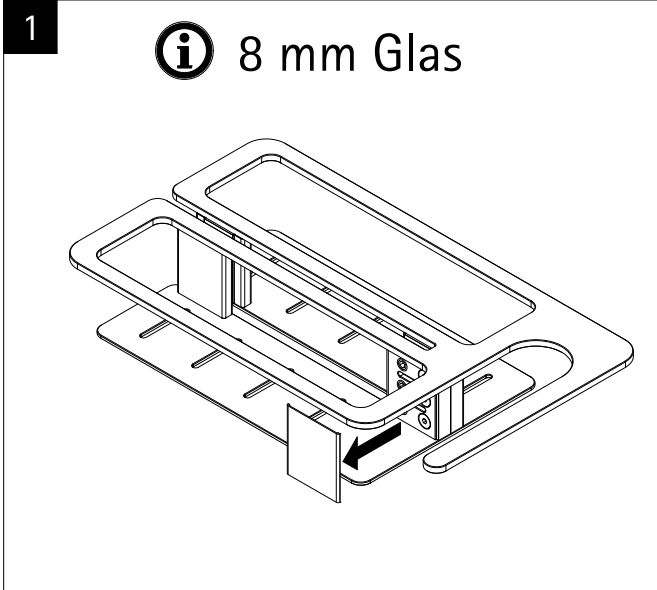
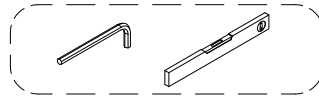


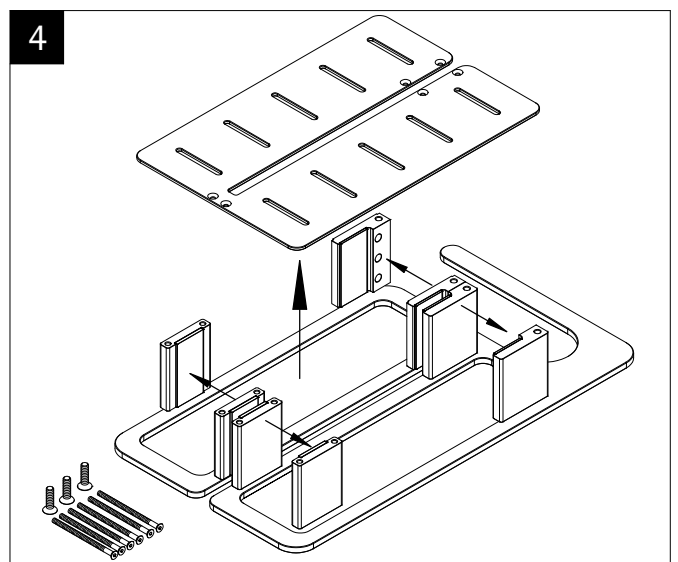
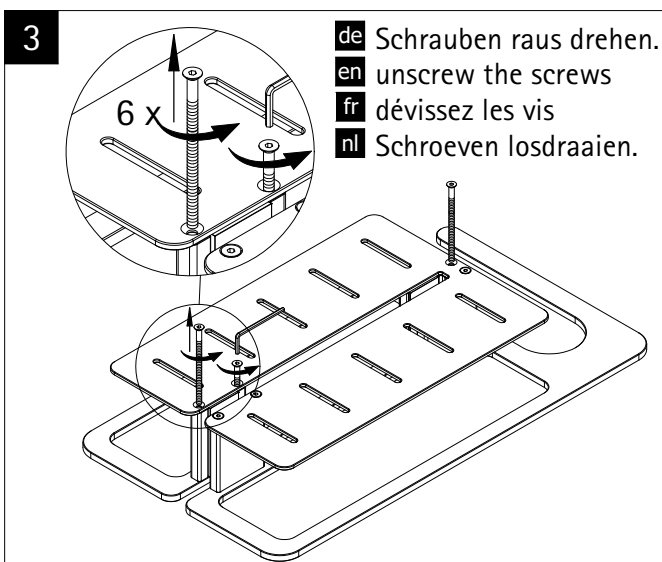
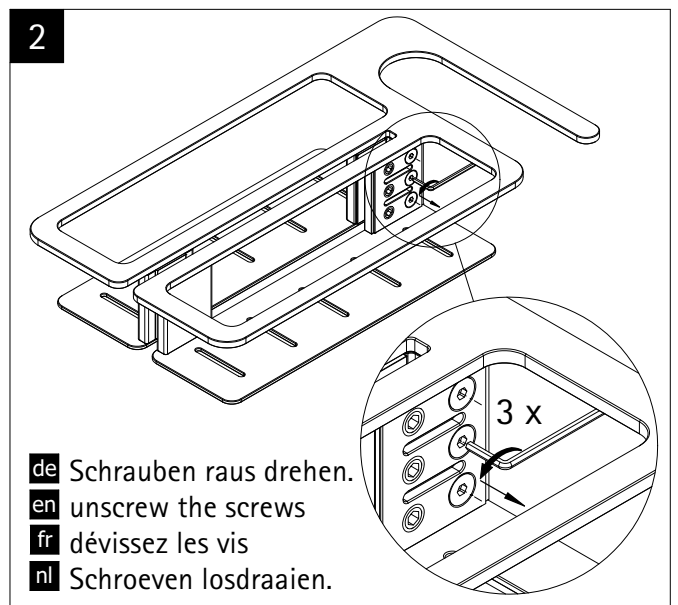
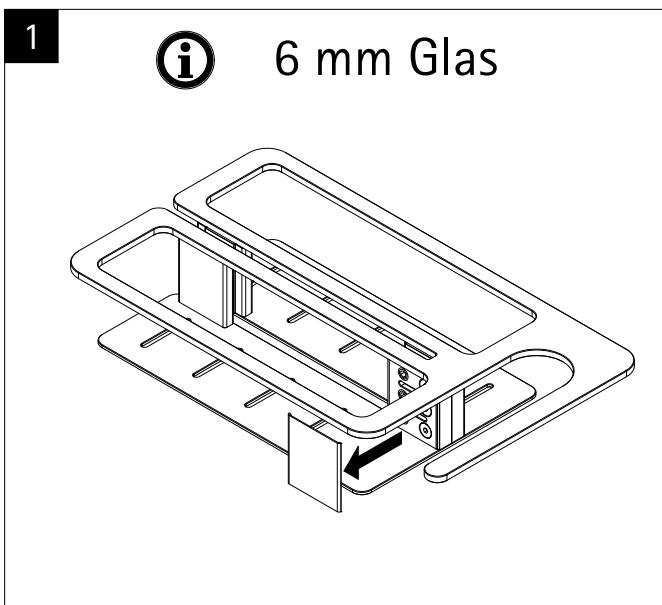
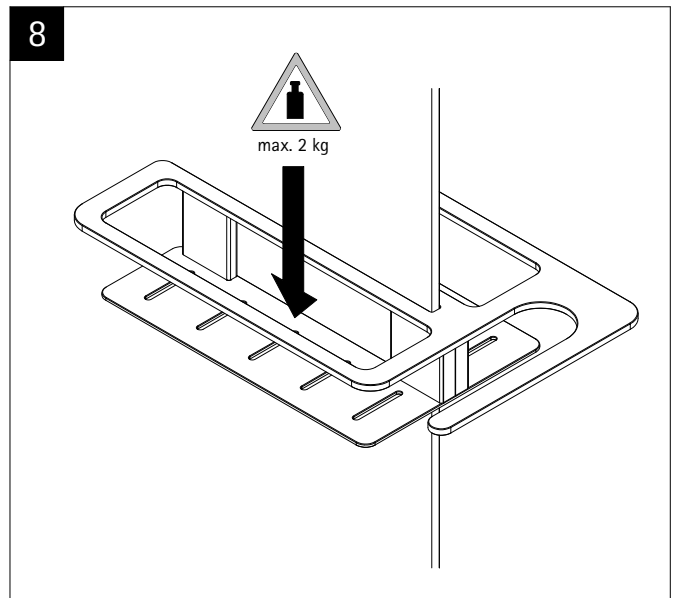
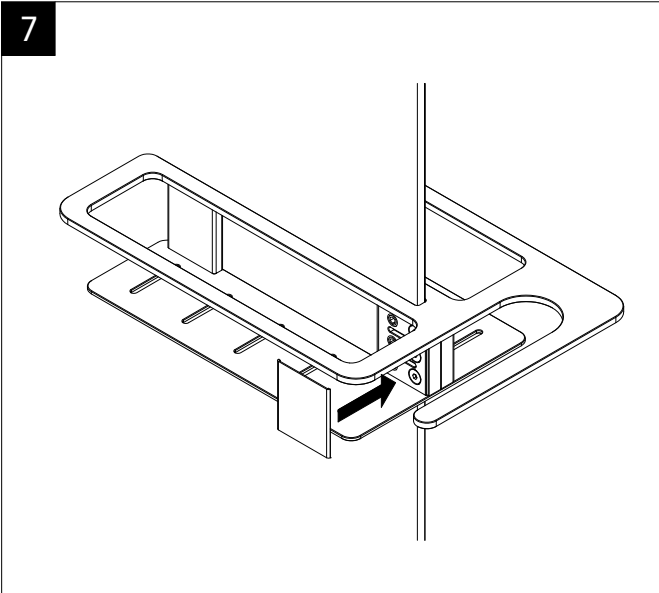
- Assembly instructions -
(please retain and file together with the purchase receipt)

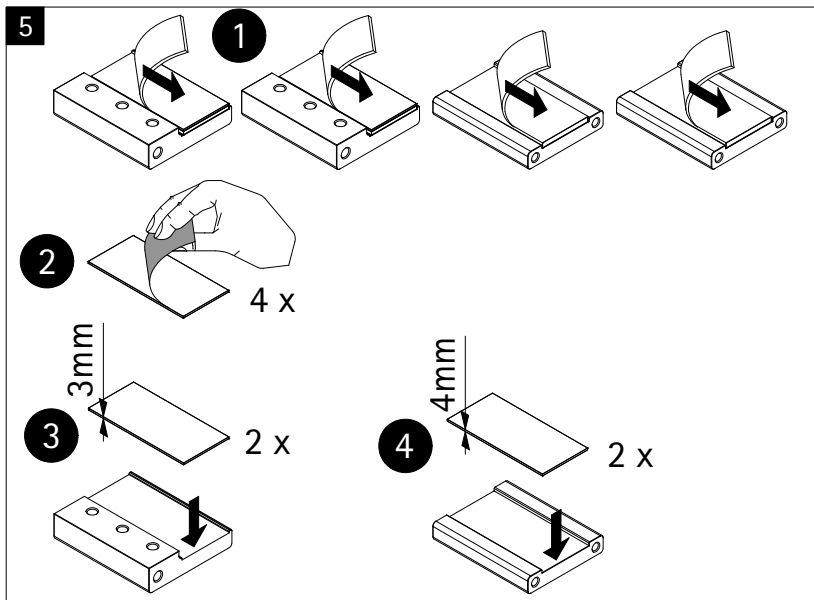
- Notice de montage -
(à conserver et à accrocher impérativement avec le justificatif d'achat)

- Montagehandleiding -
(samen met de aankoopfactuur in ieder geval bewaren)

Benötigtes Werkzeug, Tools required, Quitillage nécessaire, Benodigd gereedschap







Info

- de** Einbau in umgekehrter Reihenfolge.
- en** Installation in the reverse order.
- fr** Montage dans le sense inverse.
- nl** Inbouw in omgekeerde volgorde.

696-1

