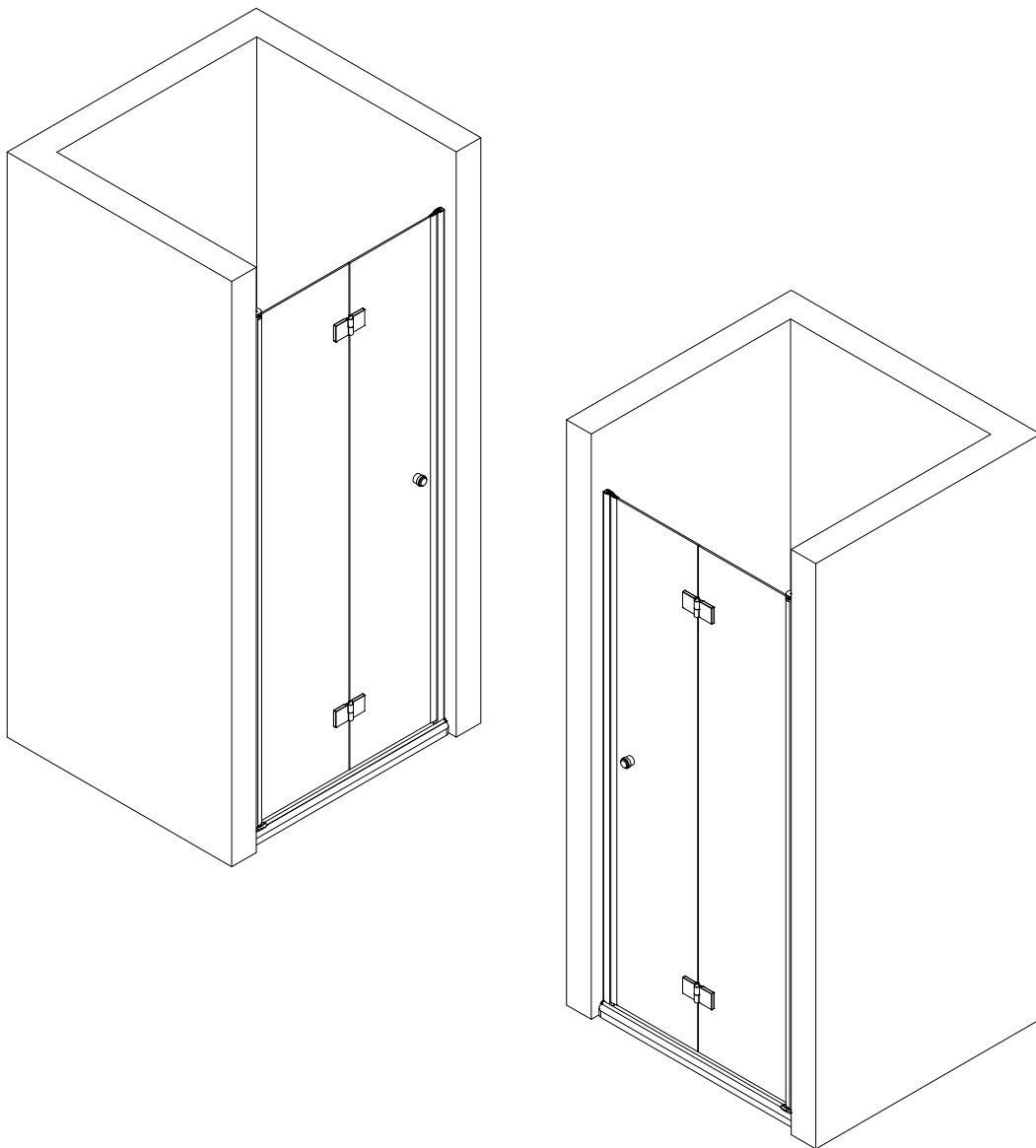
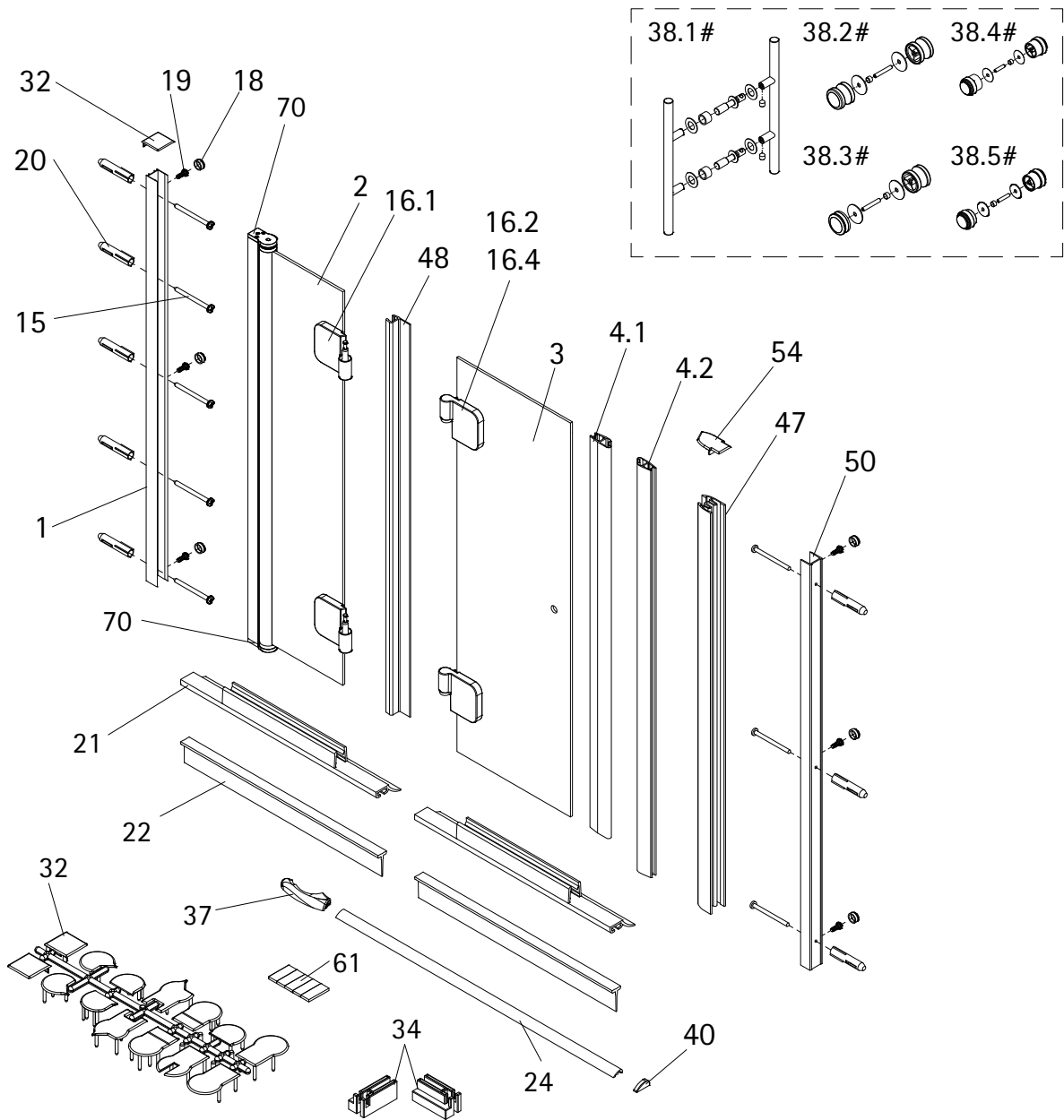
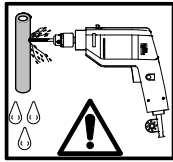
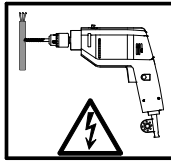
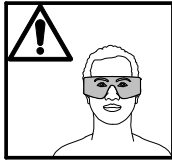
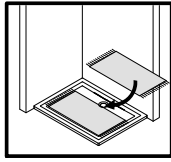


- Montageanleitung
- Assembly instructions
- Notice de montage
- Montagehandleiding
- Návod na montáž
- Instrucțiune de montaj
- Navodila za namestitev
- Installationstruktioener

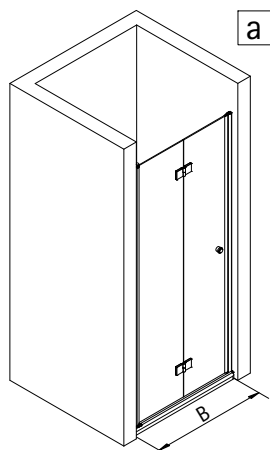




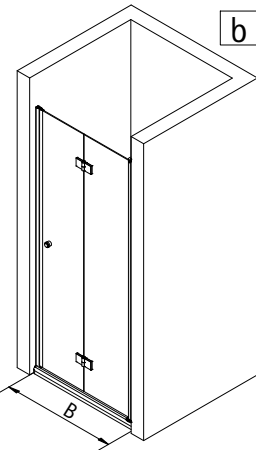
Pos.	Bezeichnung	Ersatzteil-Nr.	Preis	Pos.	Bezeichnung	Ersatzteil-Nr.	Preis
1	1 x Wandanschlussprofil	E85230	86,95 €	32*	1 x Abdeckkappenset		
2	1 x Drehelement			34	2 x Montagehilfe	E85201	Set 10,50 €
3	1 x Tür			37	1 x Endkappe für Wasserleiste		
4.1	1 x Magnetprofil 45°	E85055	Paar 54,95 €	38#	1 x Griff		
4.2	1 x Magnetprofil 45°			38.1#	1 x Stangengriff	E85140-6	Stück 79,95 €
5	1 x Innendichtung (vormontiert)	E85070	24,95 €	38.2#	1 x Puffergriff	E85140-45	Stück 29,95 €
6	1 x Außendichtung (vormontiert)	E85066	24,95 €	38.3#	1 x Puffergriff kurz - lang	E85140-76	Stück 29,95 €
15*	8 x Linsen-Blechsrauben 4,2 x 45 mm			38.4#	1 x Knaufgriff	E85140-52	Stück 52,95 €
16	2 x Scharnier komplett	E85290	Stück 102,00 €	38.5#	1 x Knaufgriff kurz - lang	E85140-53	Stück 52,95 €
16.1	2 x Scharnier Festteil			40	1 x Endkappe für Wasserleiste		
16.2	2 x Scharnier Türteil			47	1 x Magnetaufnahmeprofil	E85236	Stück 62,95 €
16.4	2 x Sicherungsschraube			48	1 x Dichtung vertikal	E85065	Stück 24,95 €
18*	6 x Abdeckkappe für Kappenschraube			50	1 x Wandanschlussprofil	E85232	Stück 86,95 €
19*	6 x Kappenschraube 3,5 x 9,5 mm			54*	1 x Abdeckkappe		
20*	8 x Dübel S6			61	1 x Klebestreifen (6 Stück)		
21	2 x Wasserabweisprofil (inkl. Pos. 22)	E85058	Set 39,95 €	70	1 x Drehlager verstärkt, rechts/links	E85082	Set 31,95 €
22	2 x Einschubdichtung	E85067	Set 14,95 €				
24	1 x Wasserleiste (inkl. Pos. 37, 40, 61)	E85050	Set 39,95 €				
					* Schrauben und Abdeckkappenset # optional	E85200	38,95 €



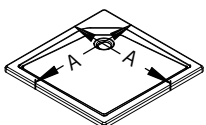
1



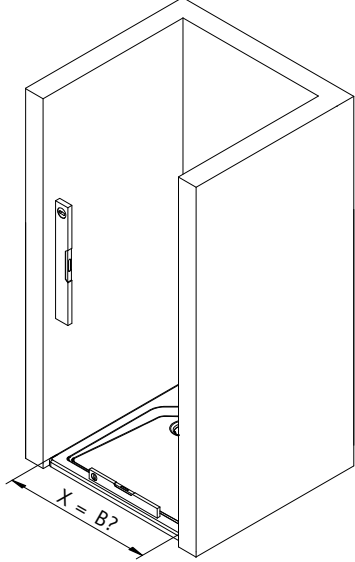
a



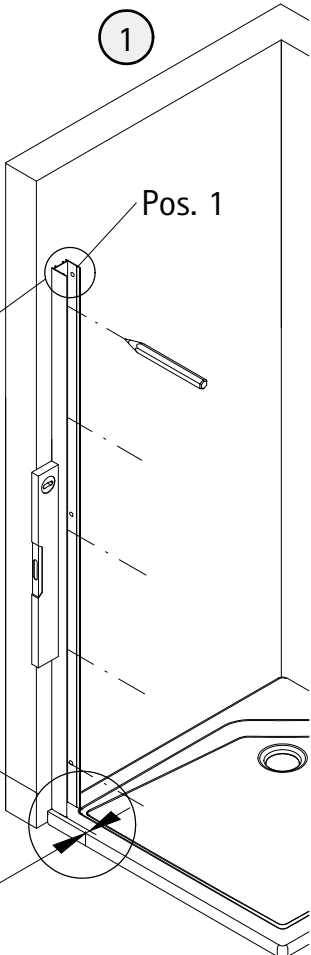
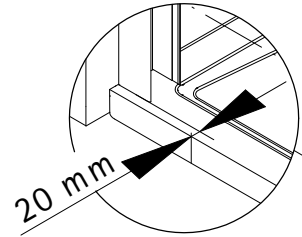
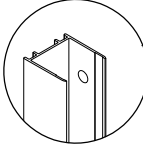
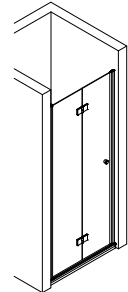
b



A	B
750 mm	730 - 760 mm
800 mm	780 - 810 mm
900 mm	880 - 910 mm
1000 mm	980 - 1010 mm

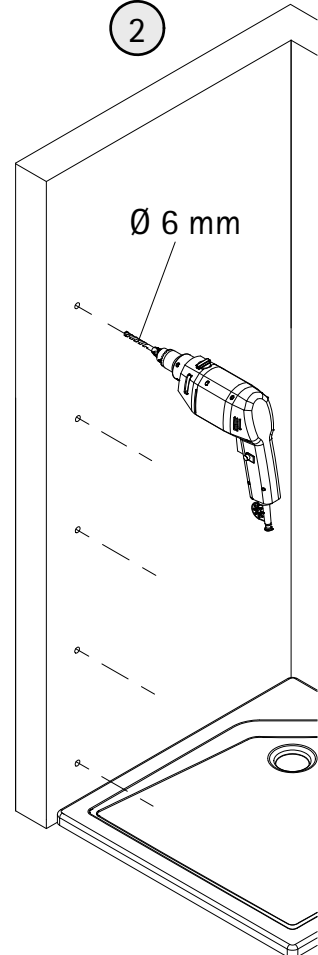


2a



1

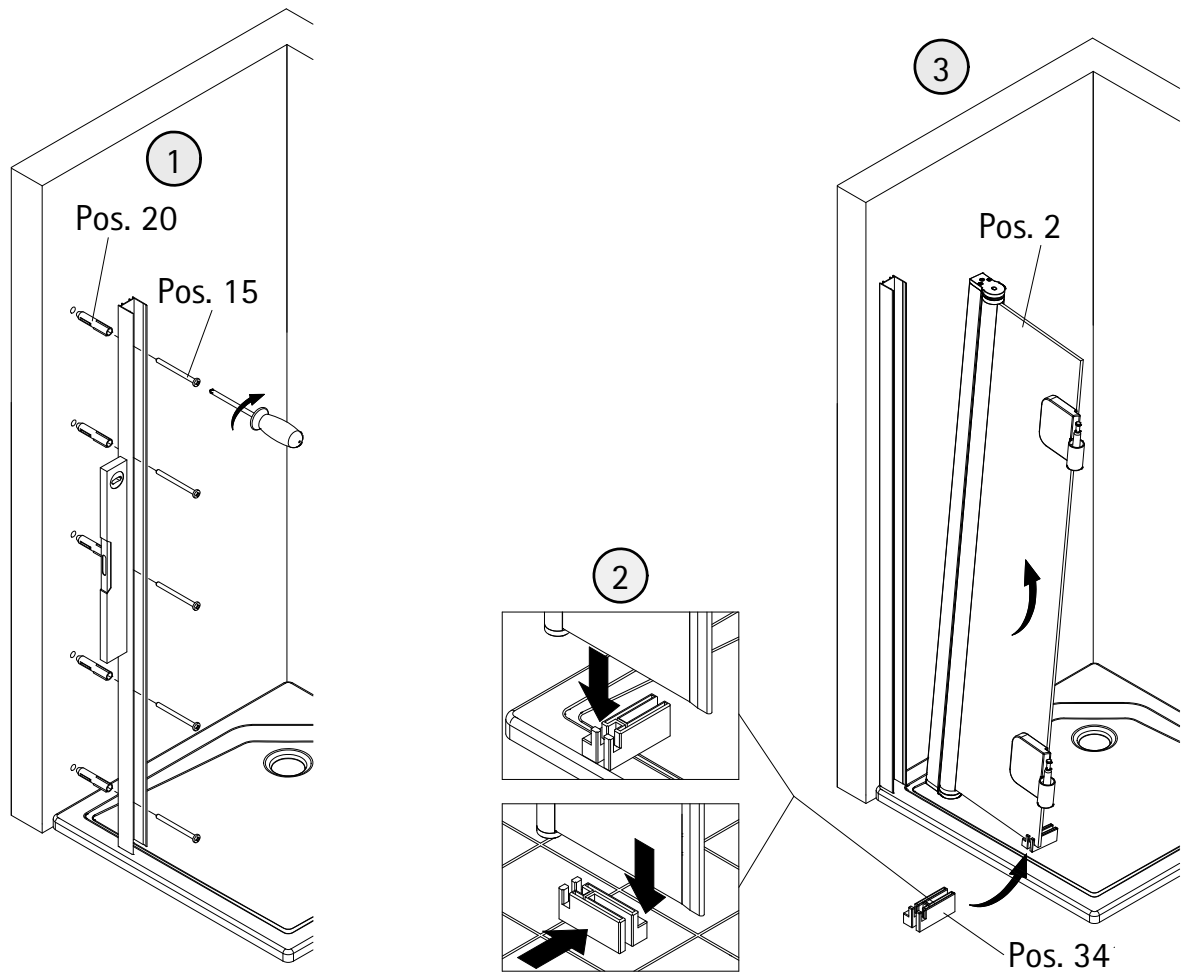
Pos. 1



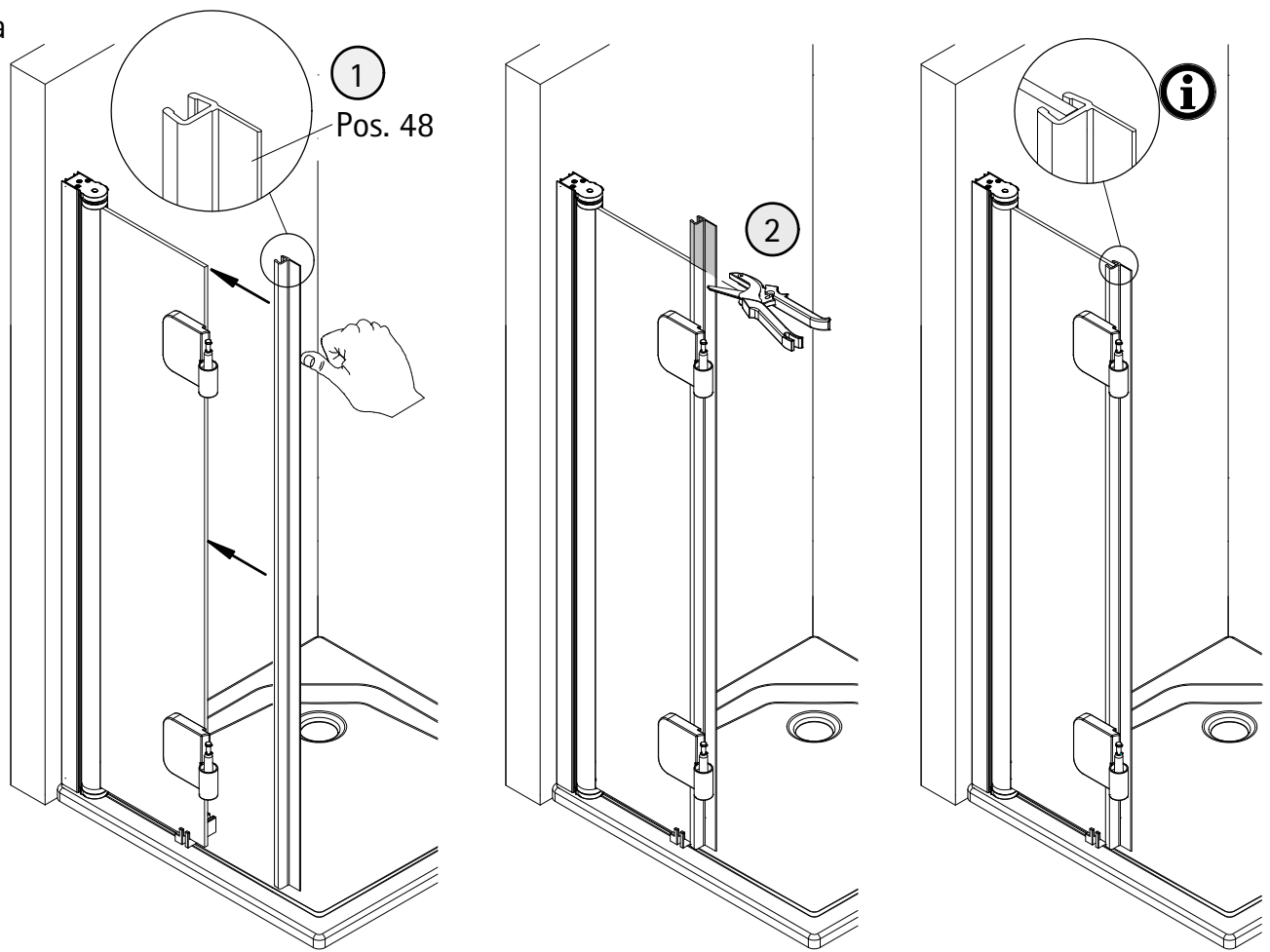
2

Ø 6 mm

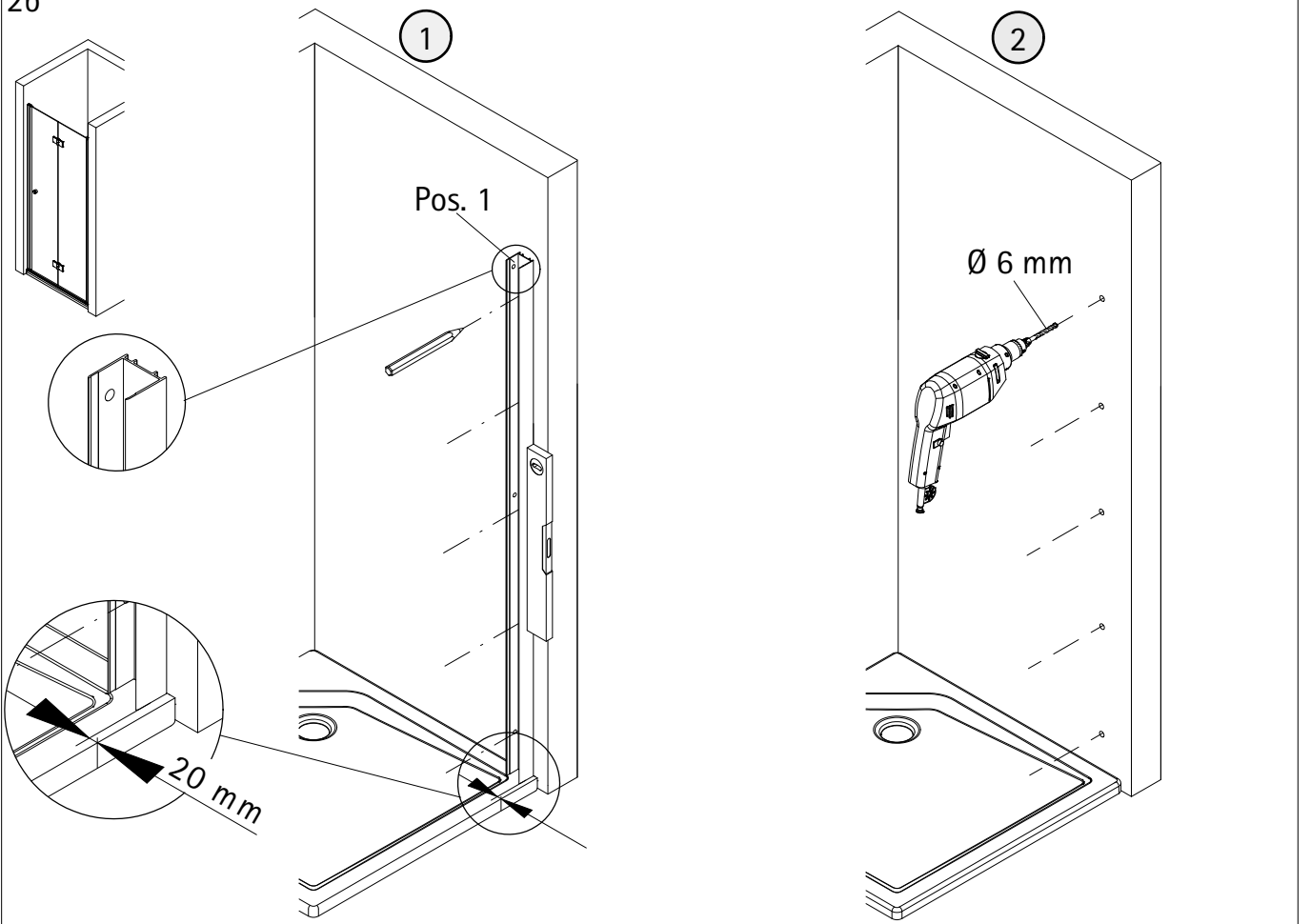
3a



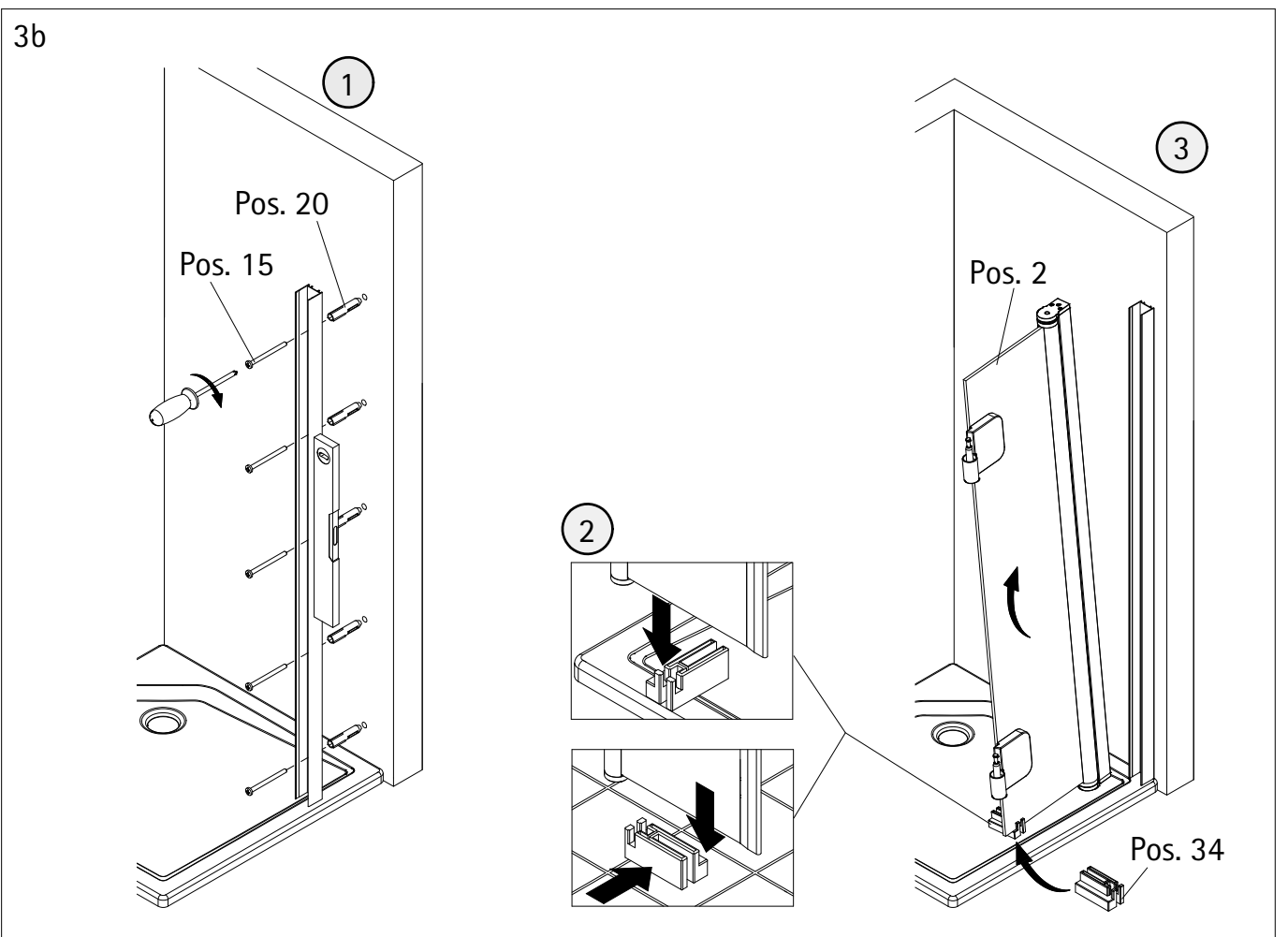
4a



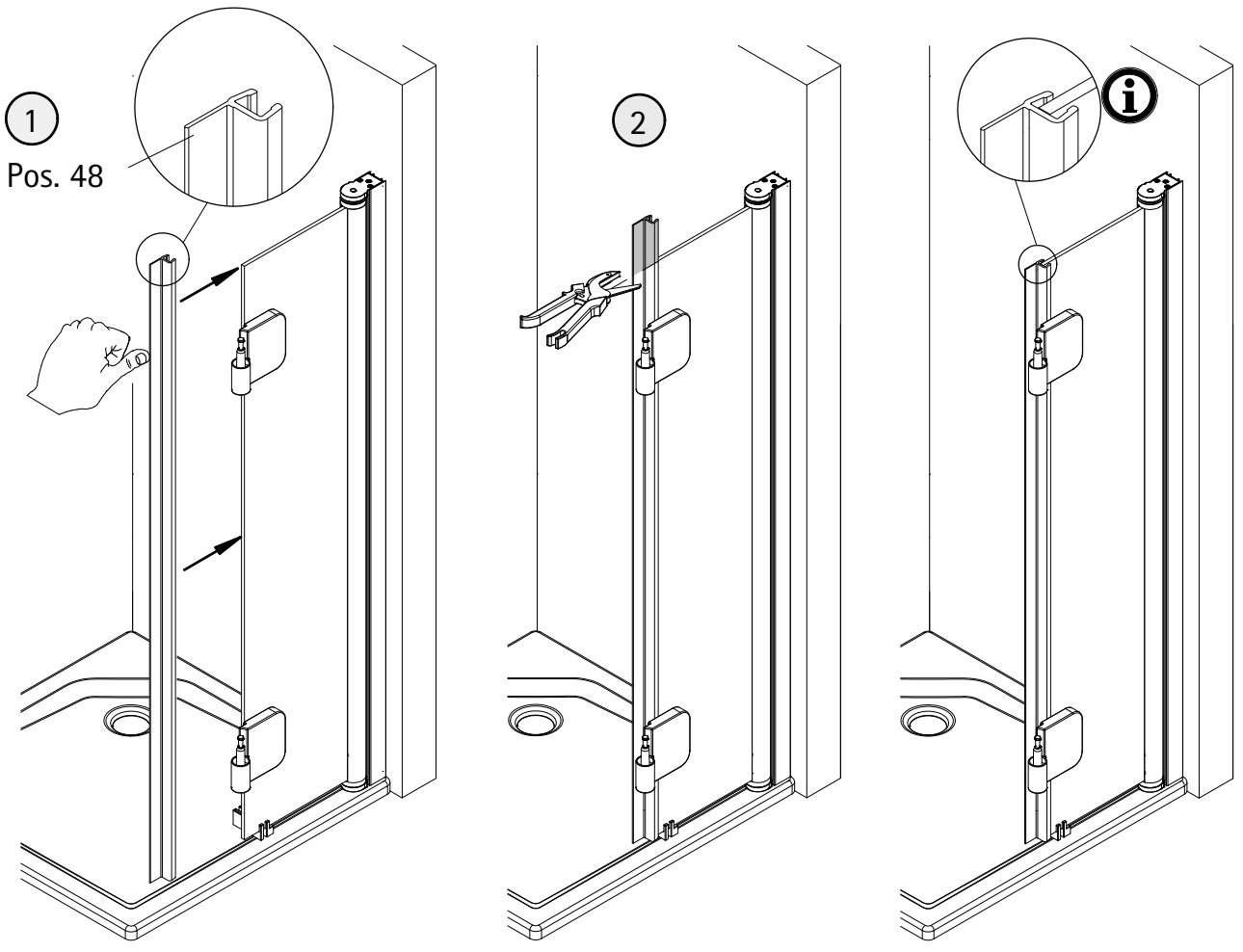
2b



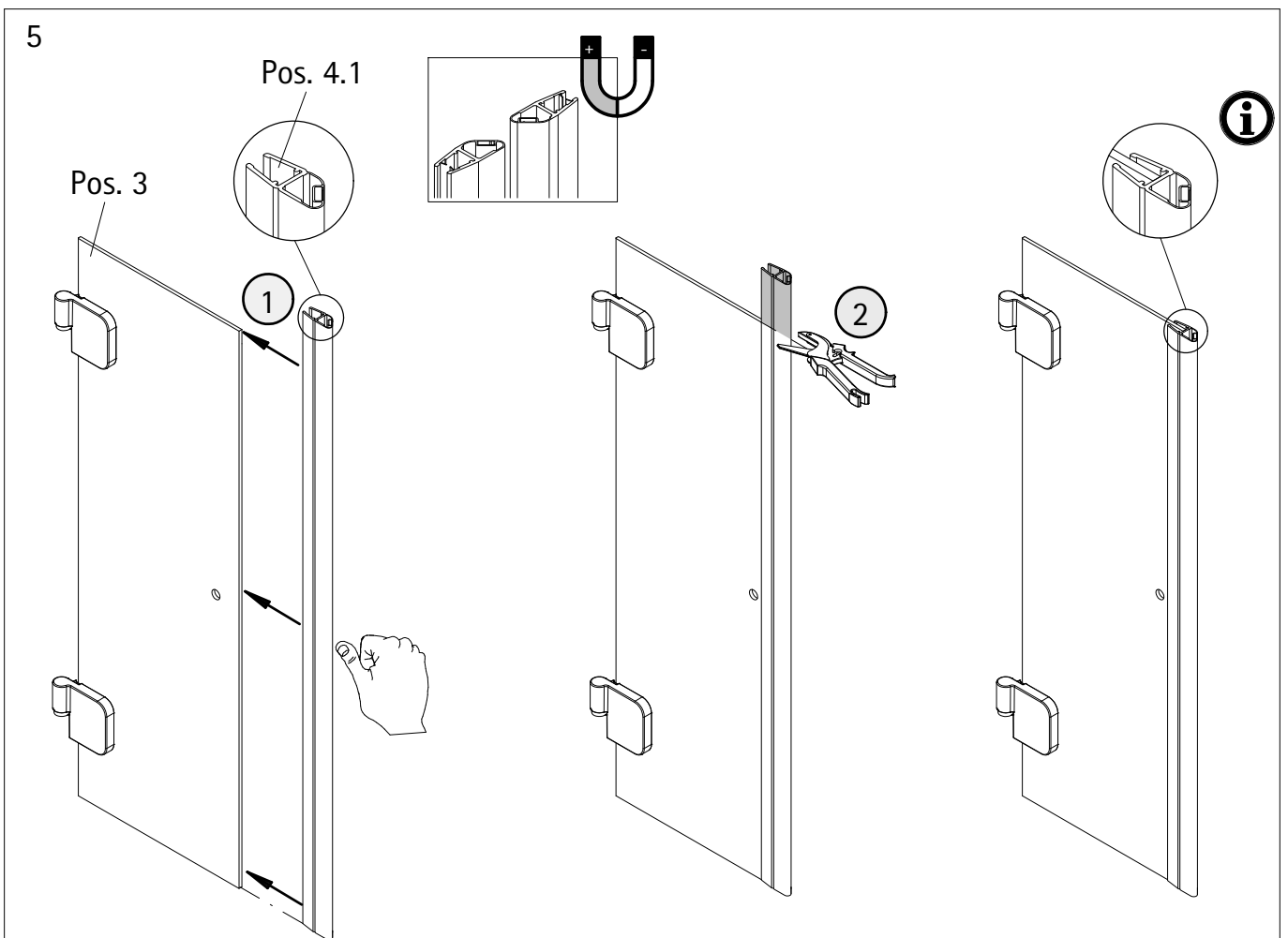
3b



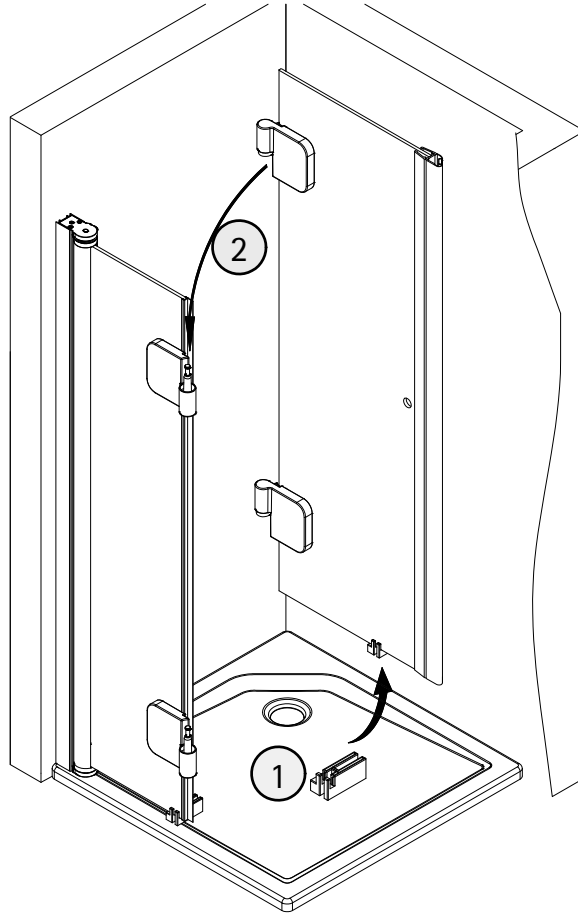
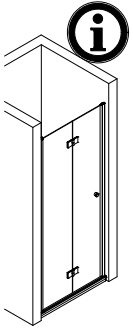
4b



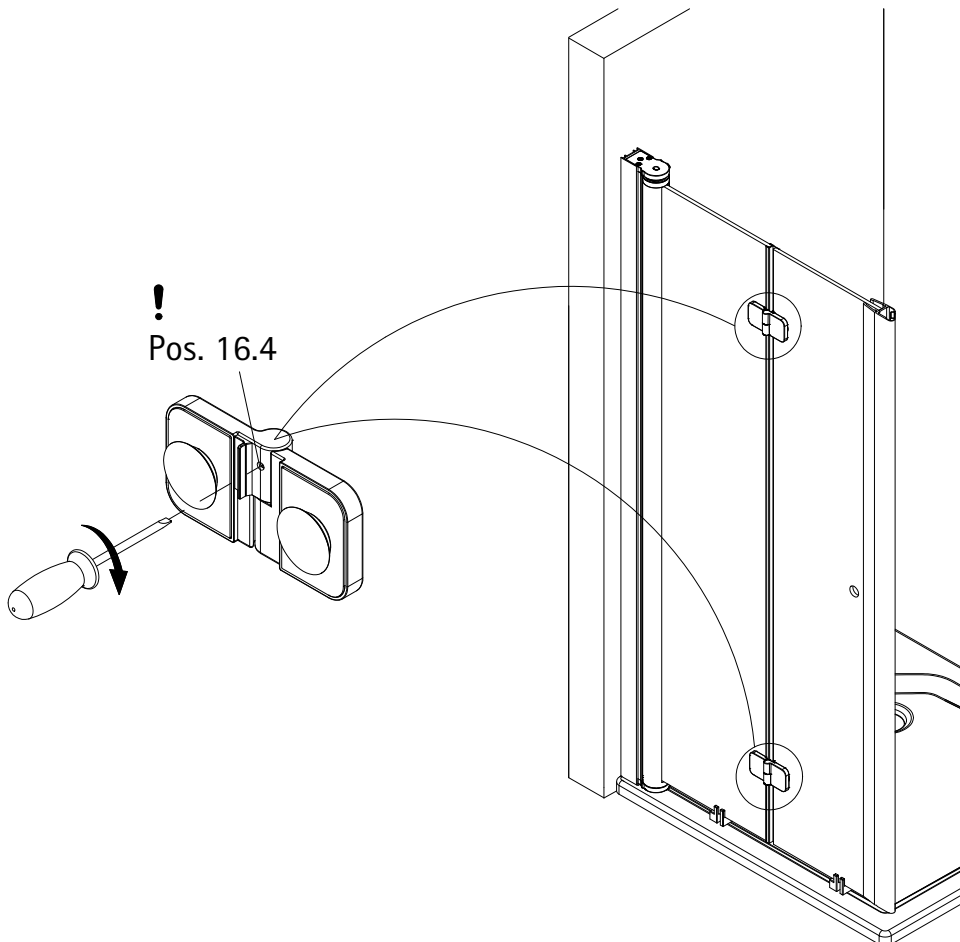
5



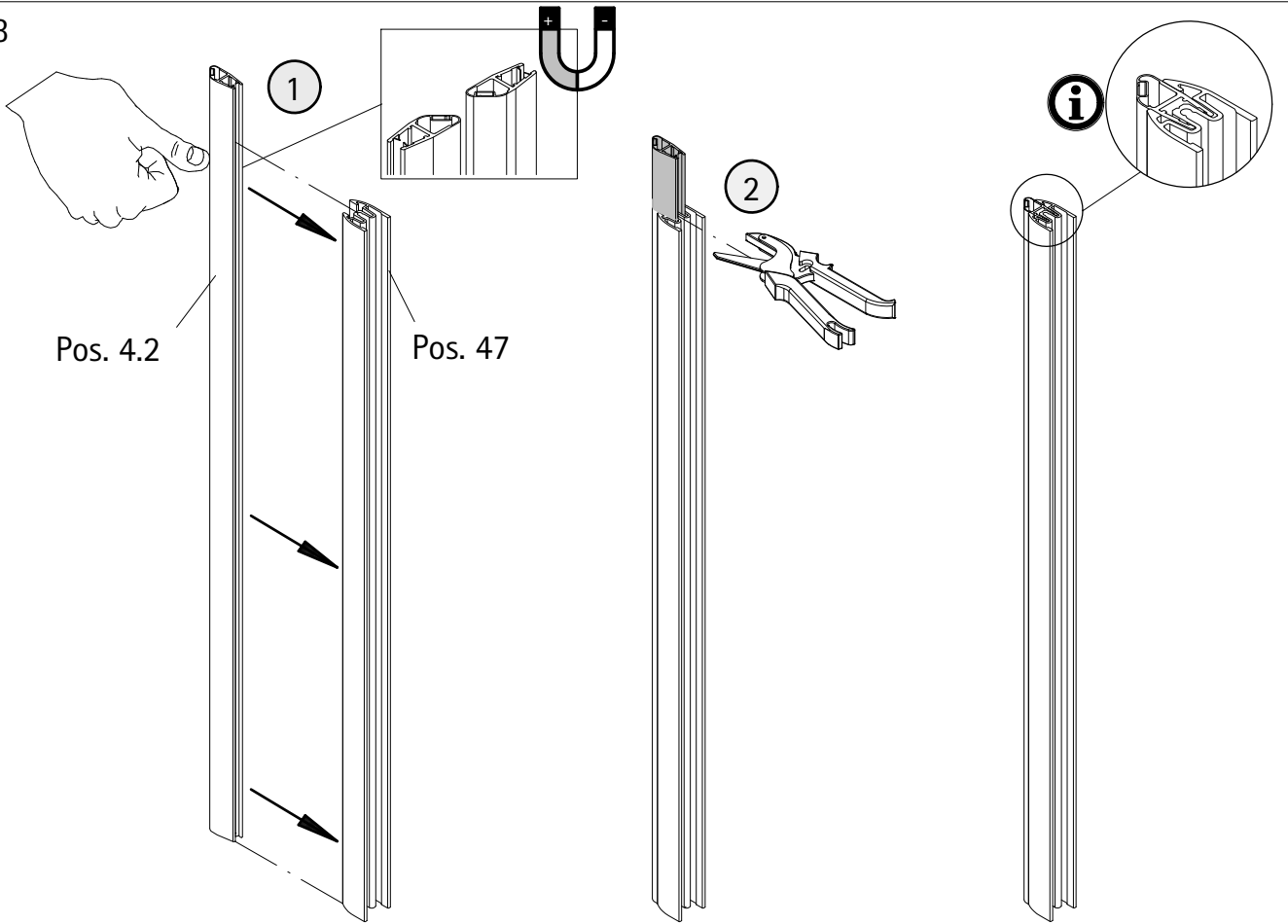
6



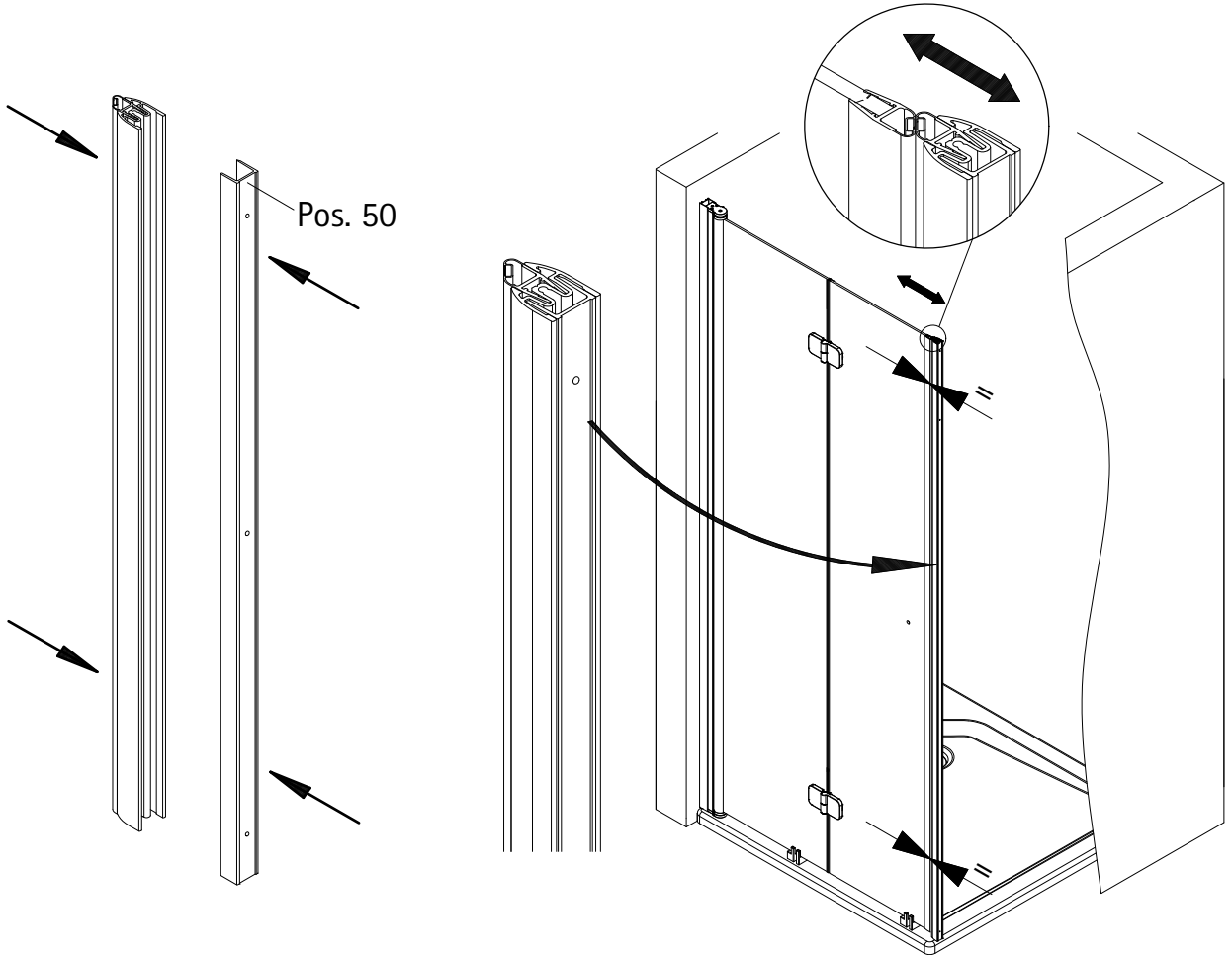
7



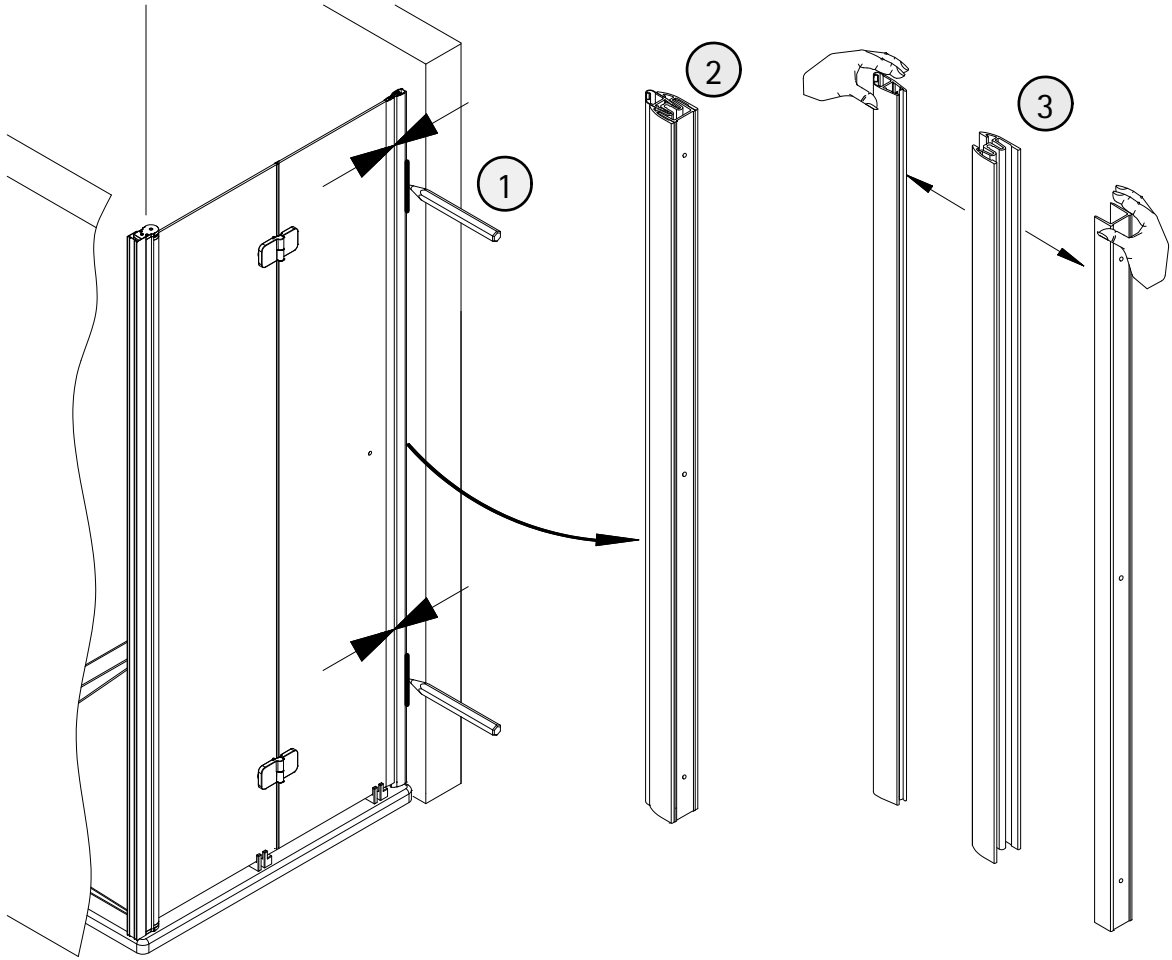
8



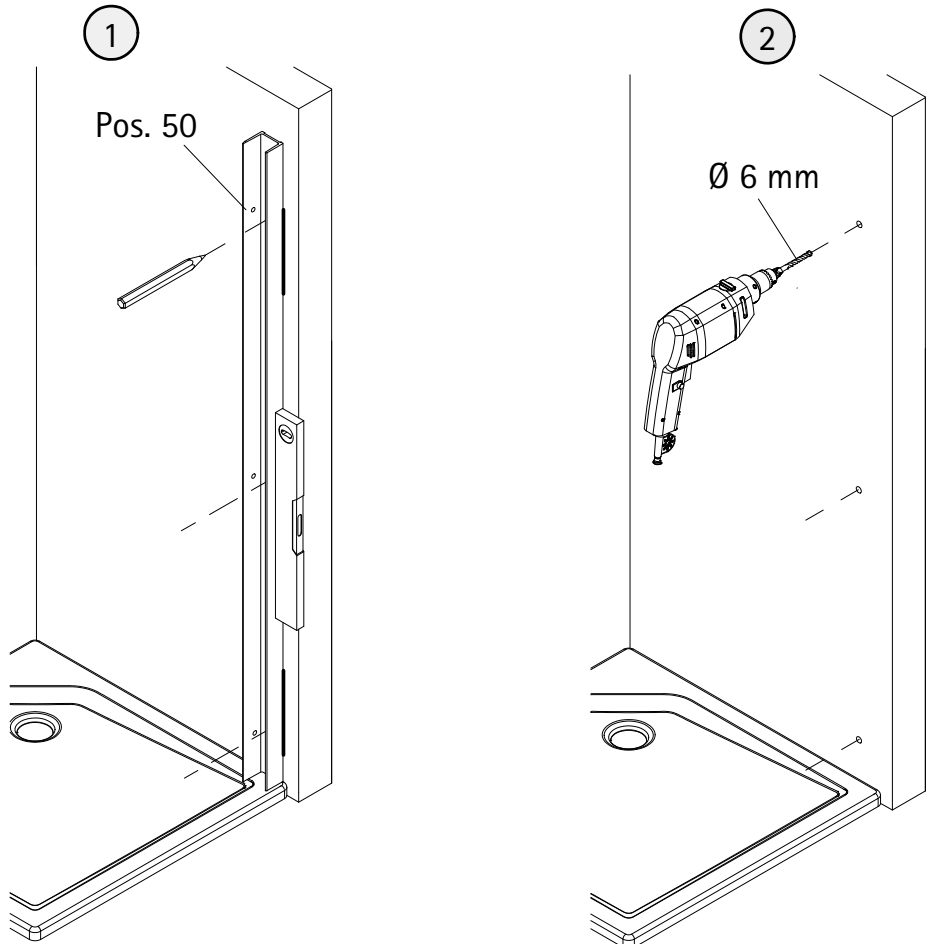
9



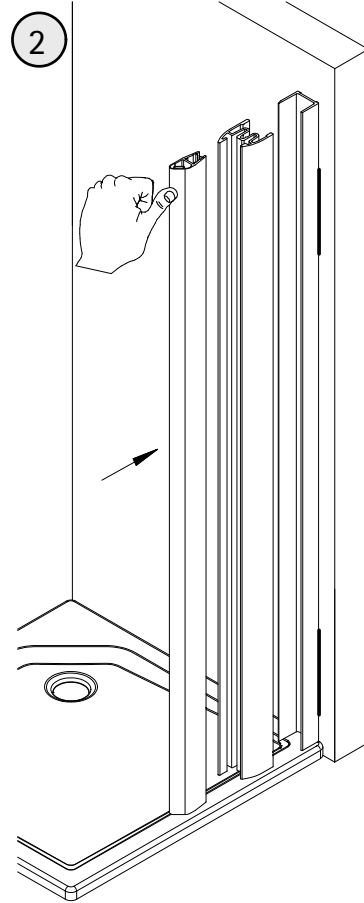
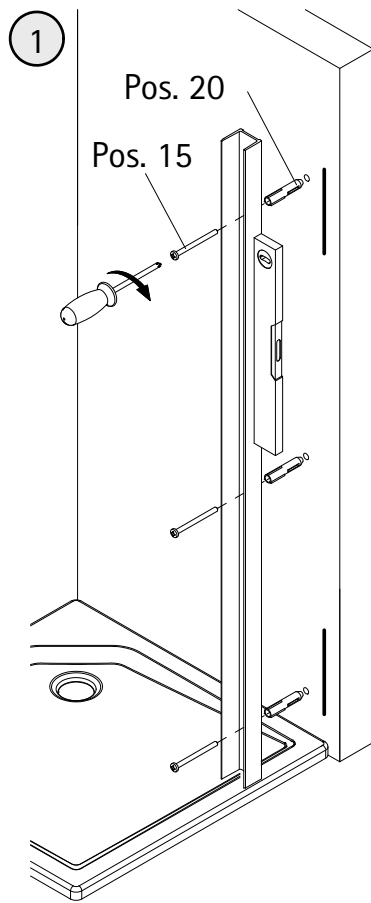
10



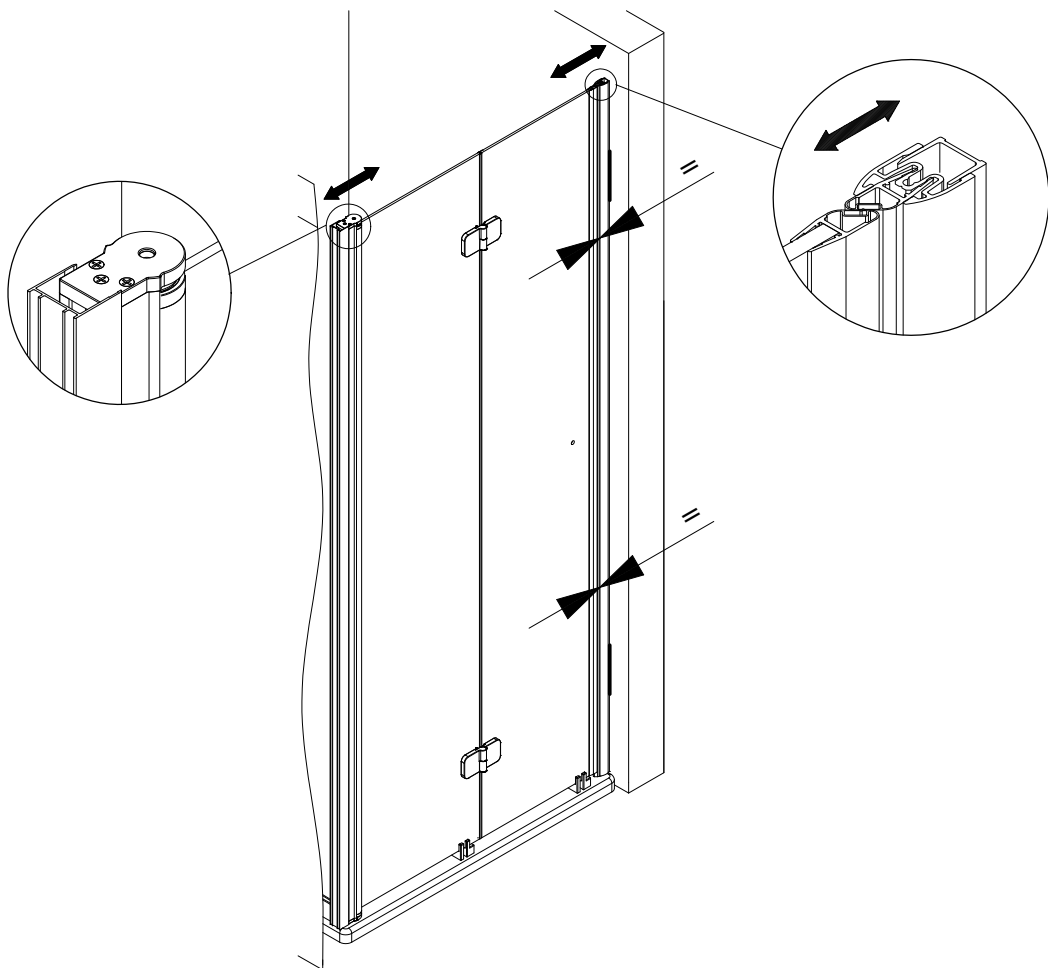
11



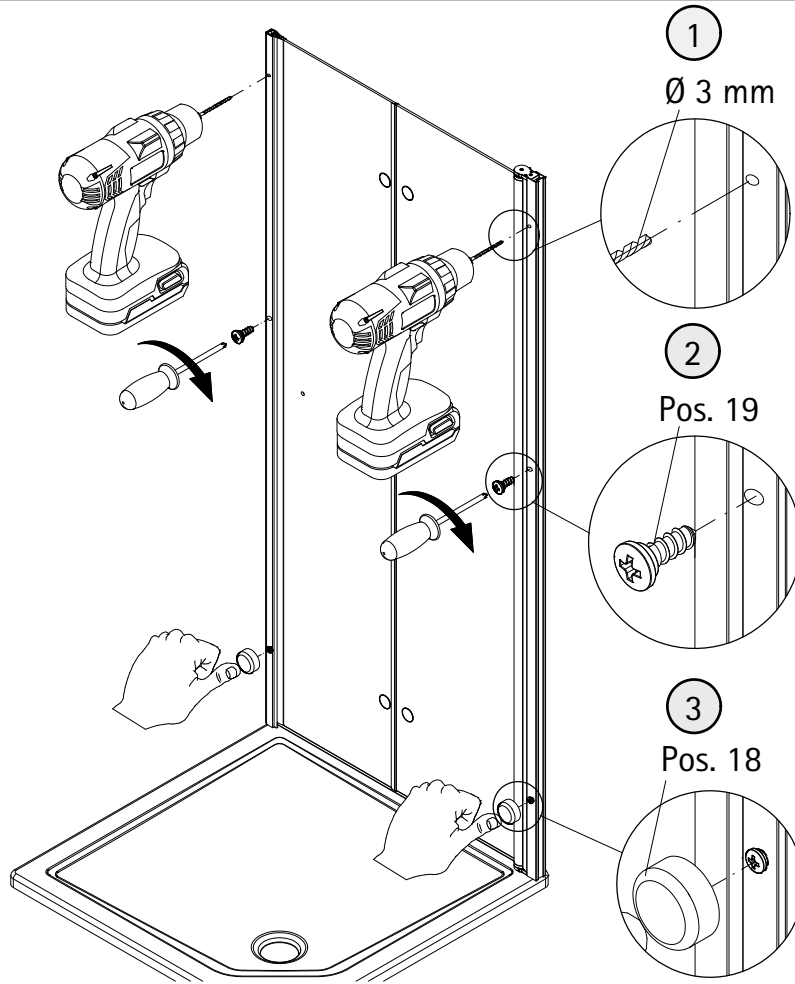
12



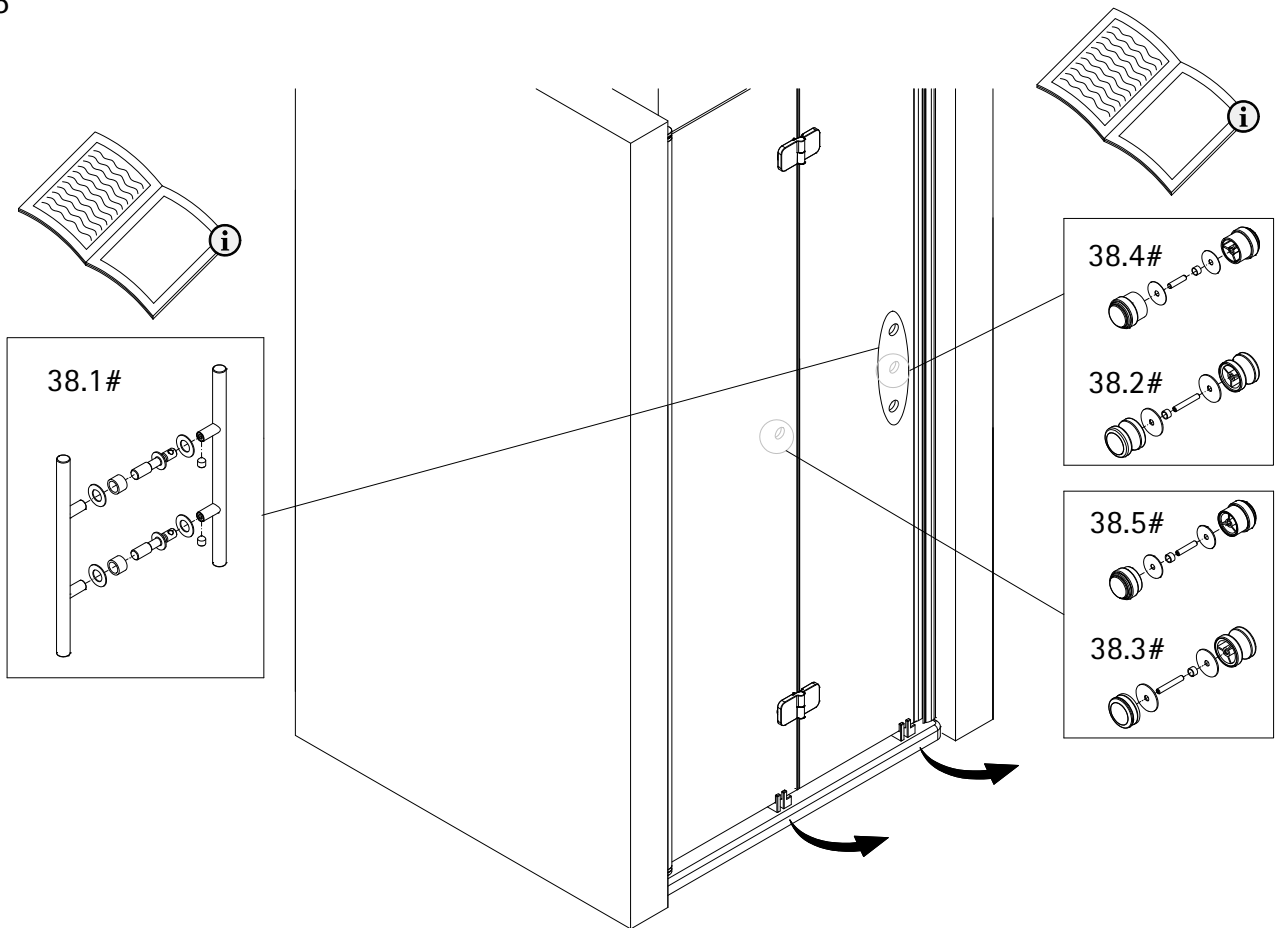
13

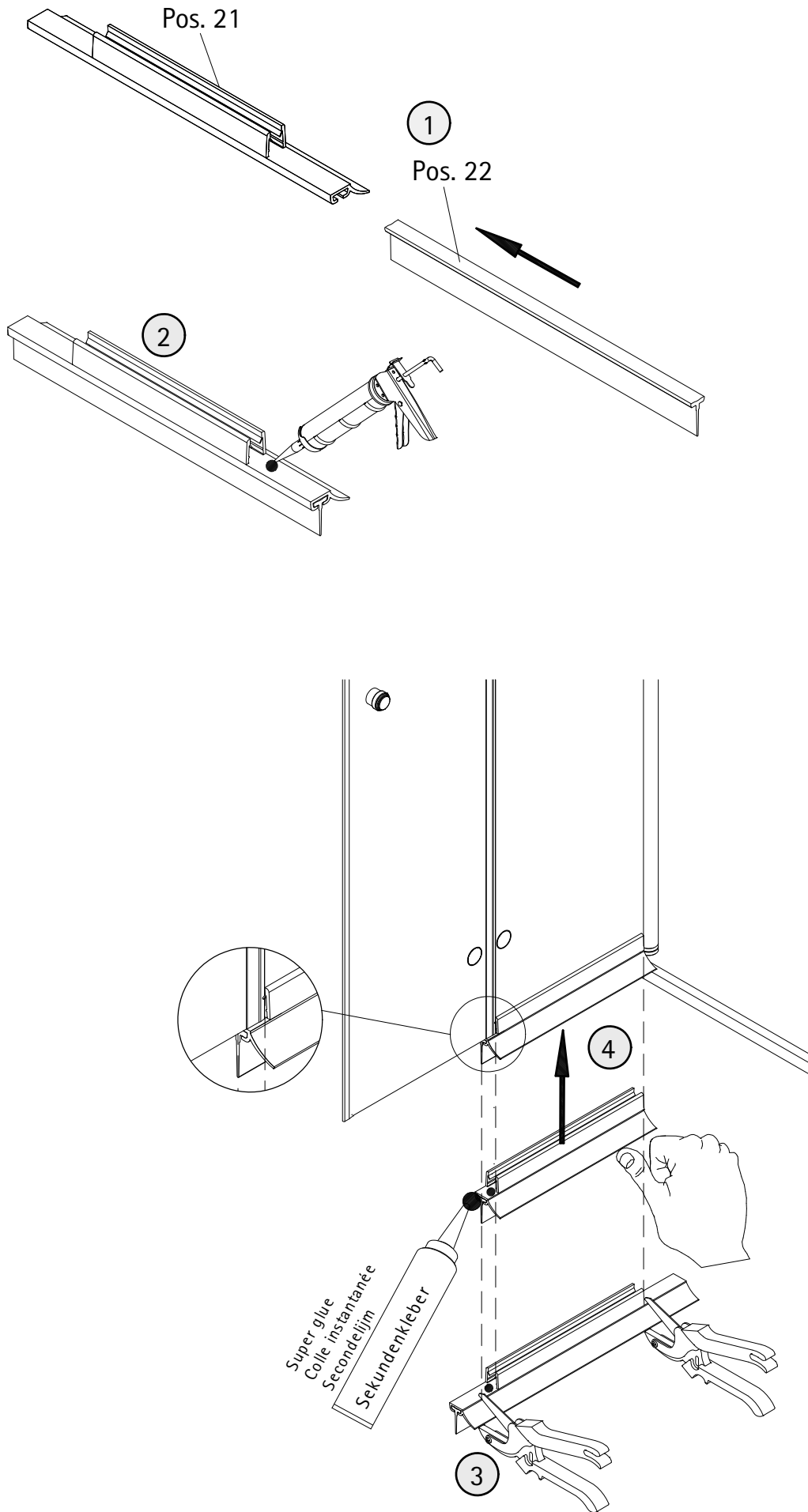


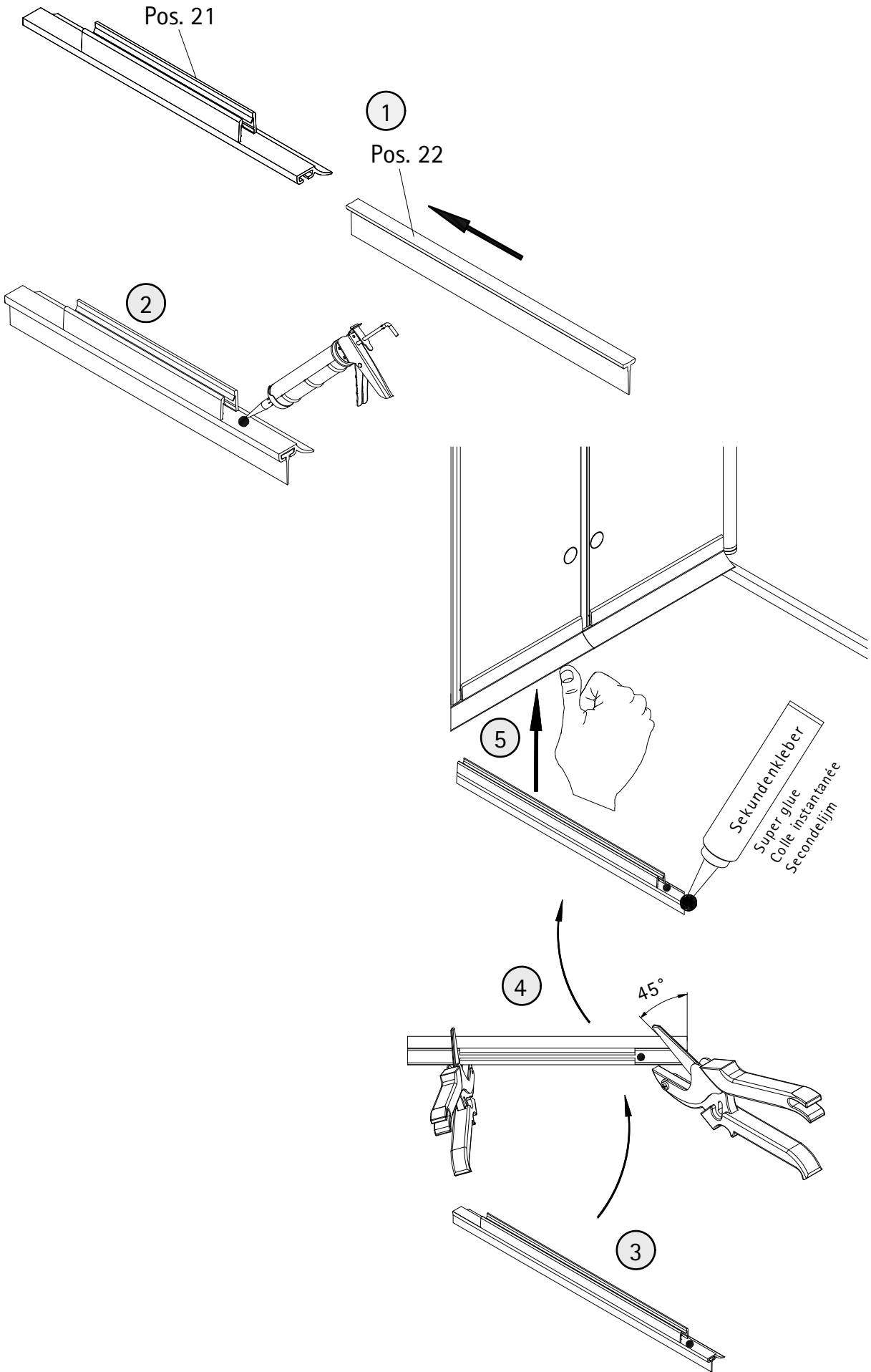
14

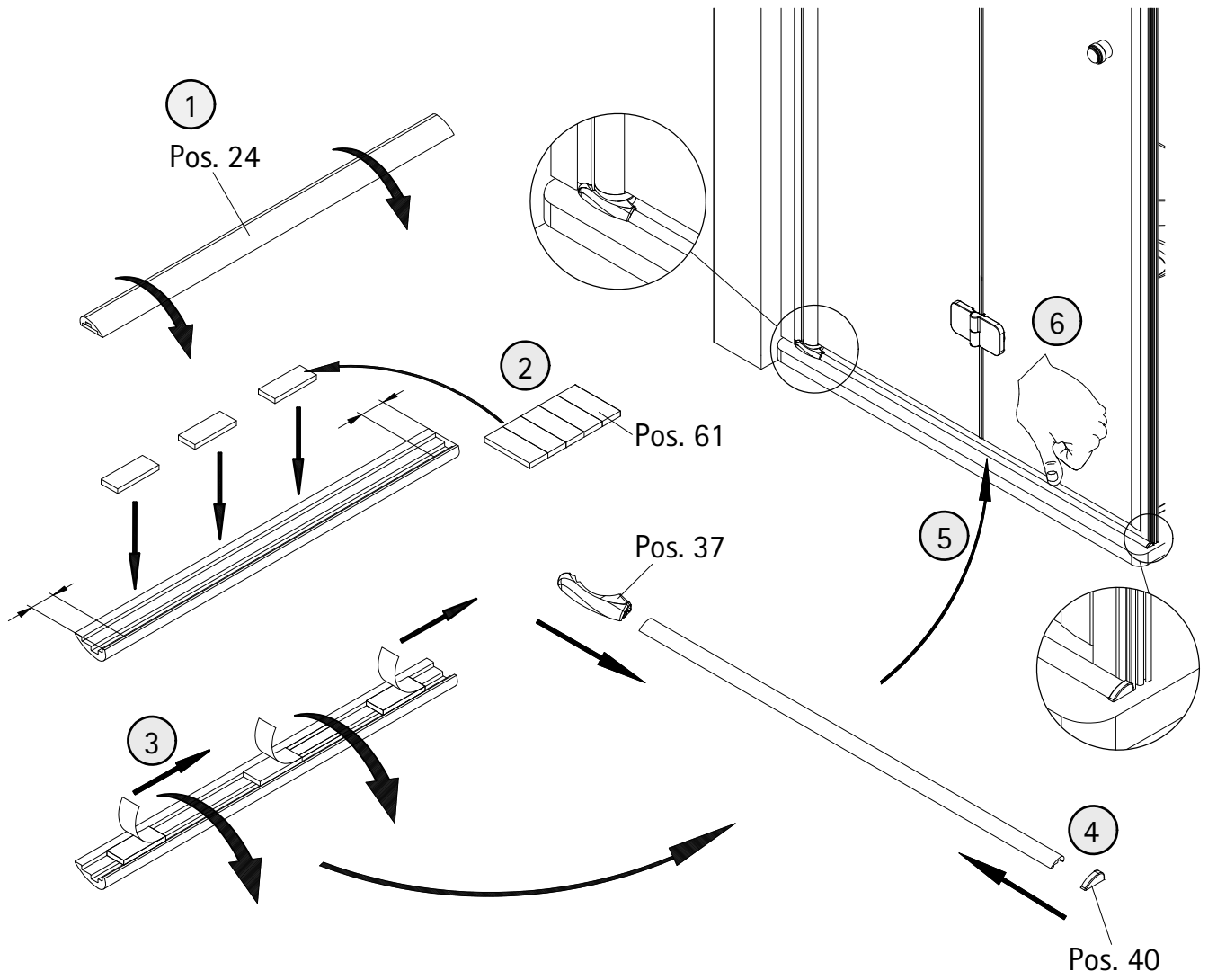


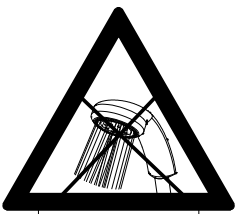
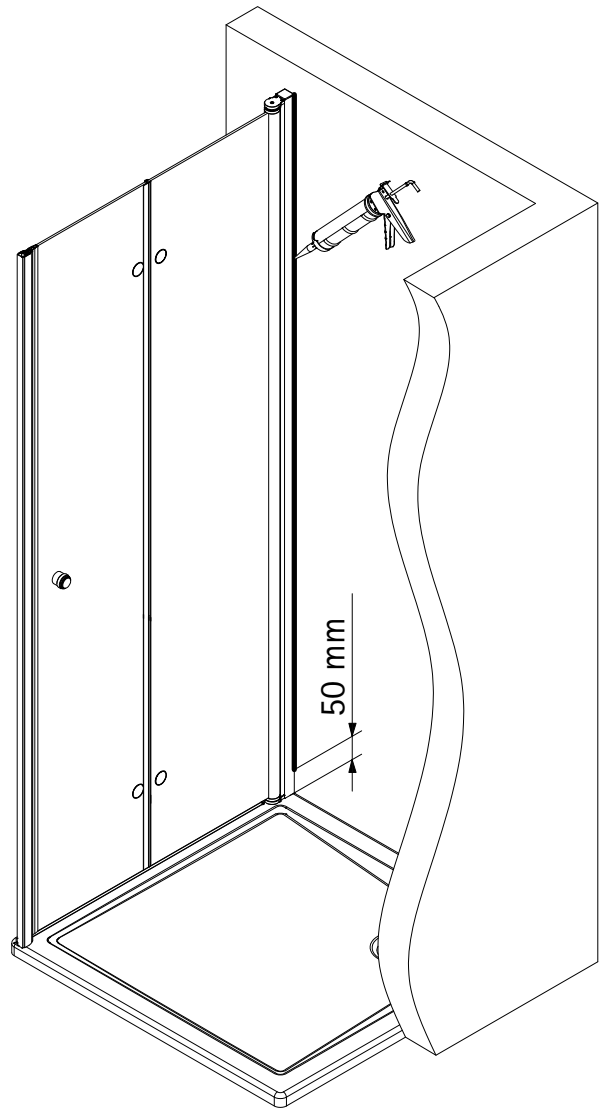
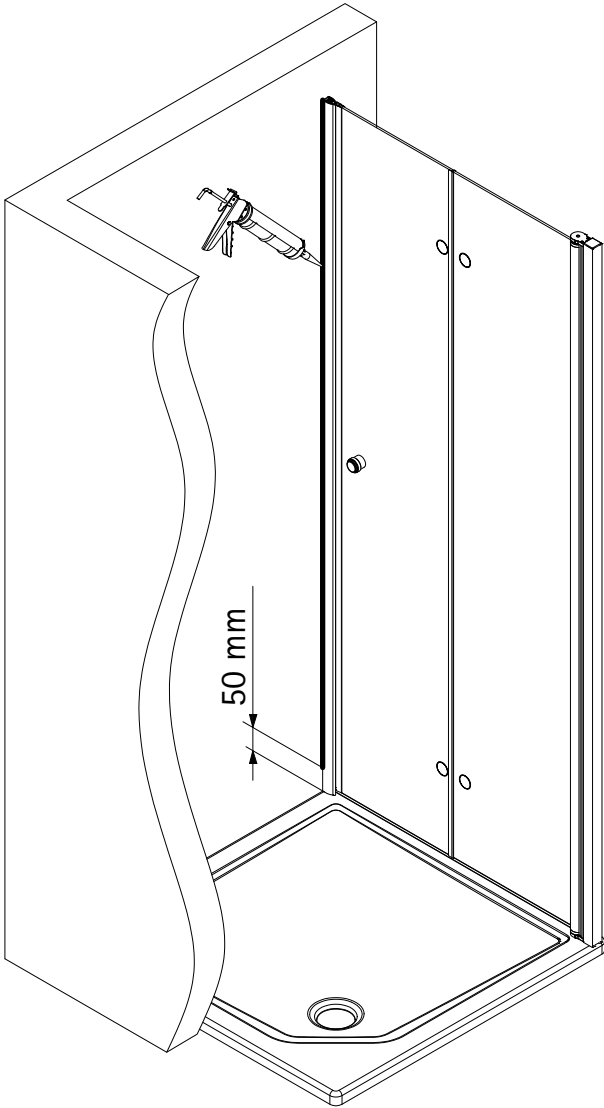
15



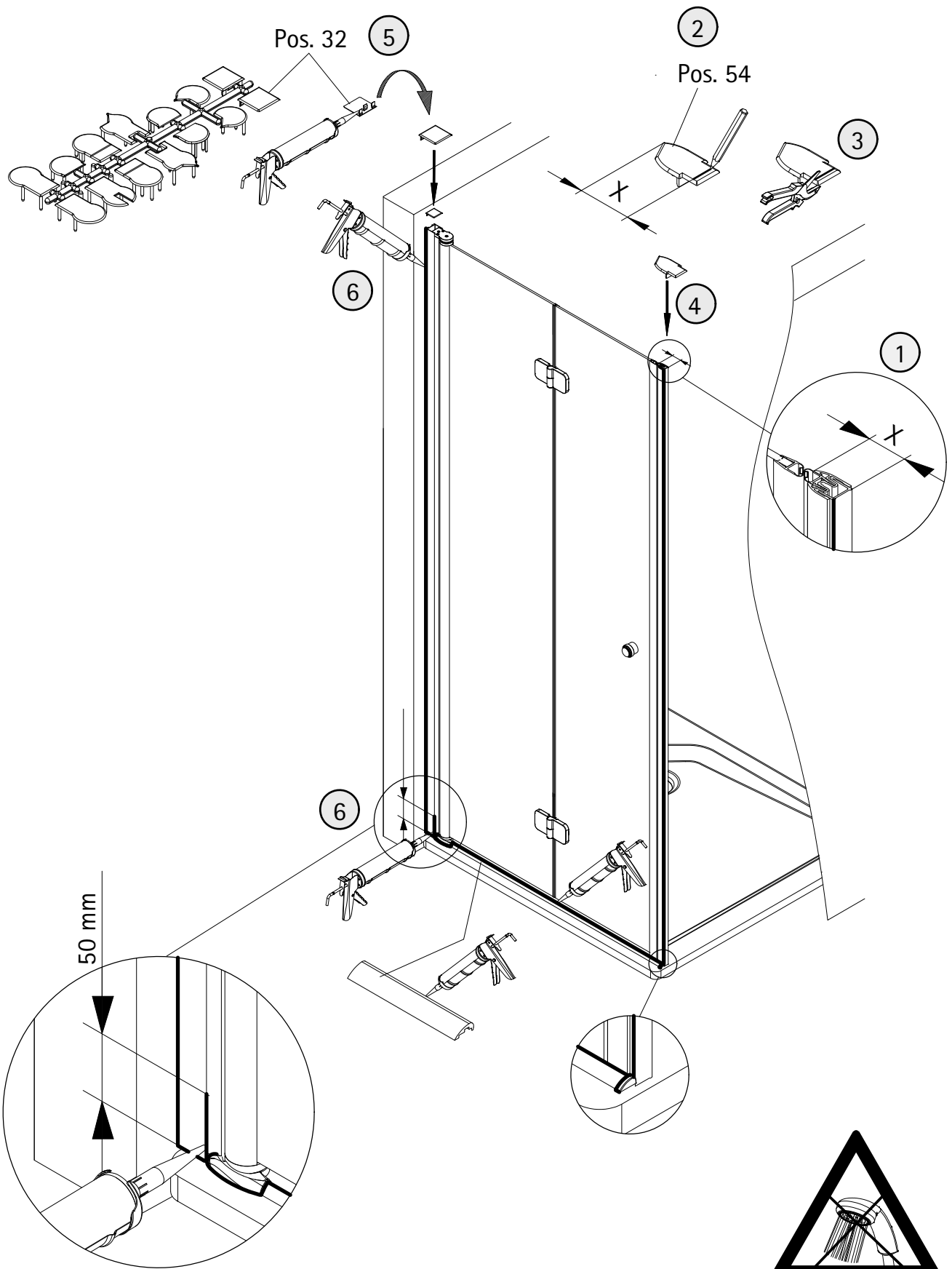


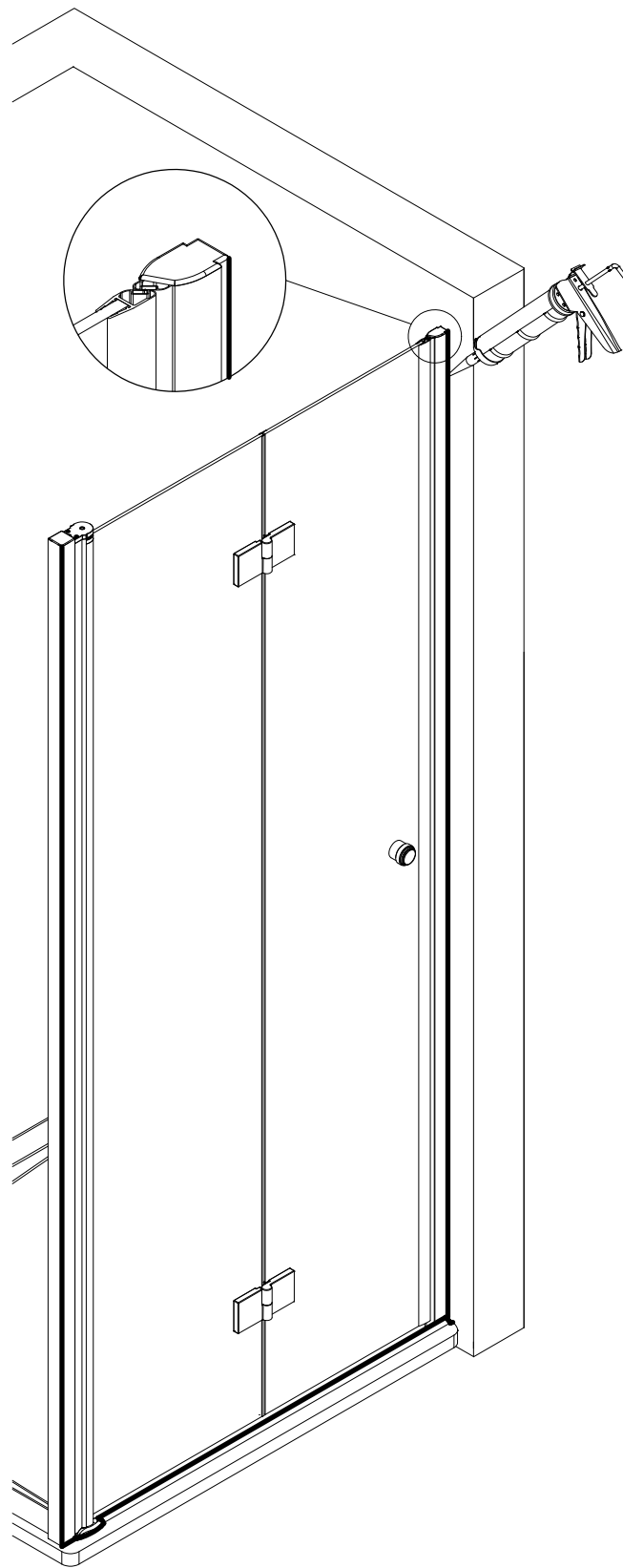




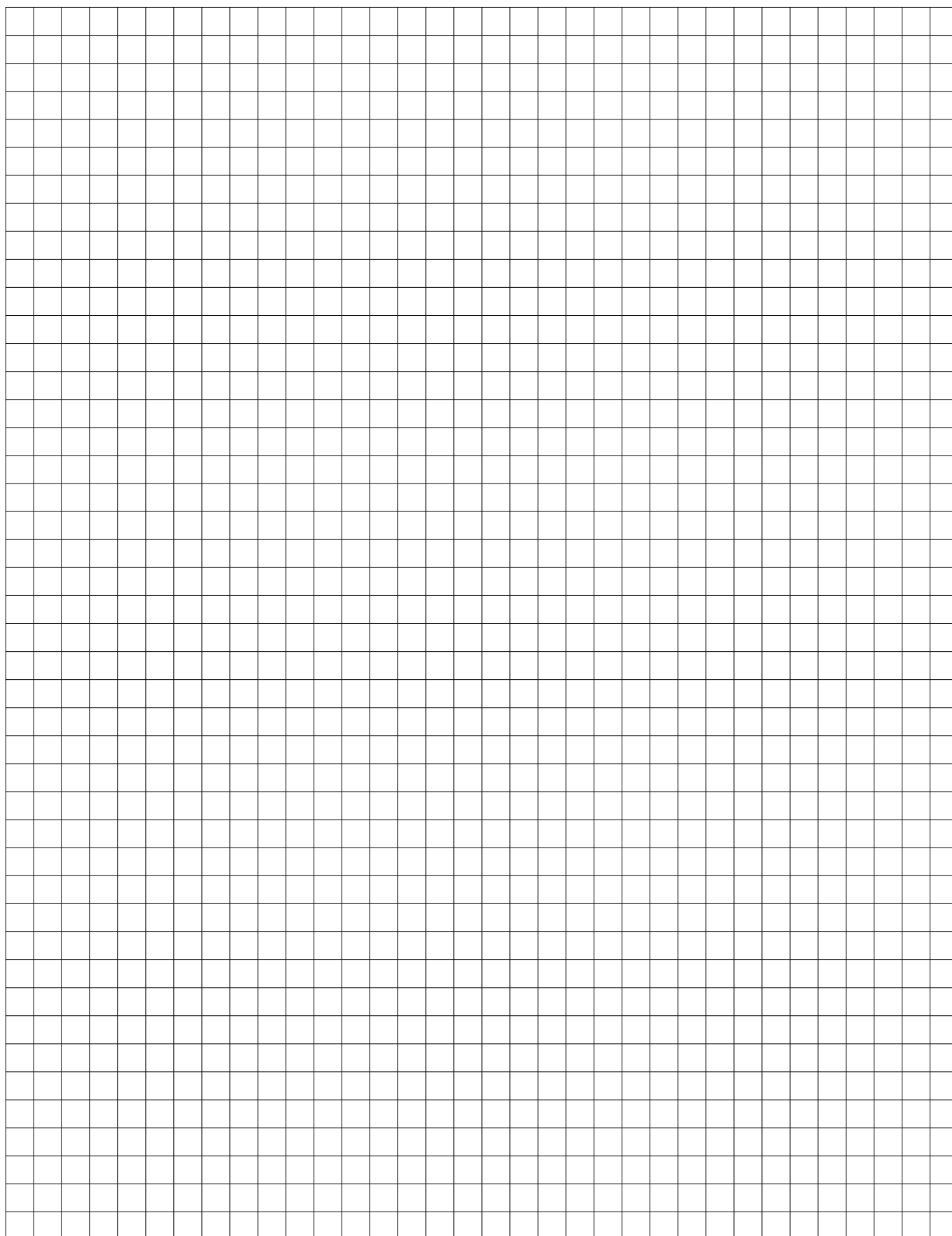


24 h

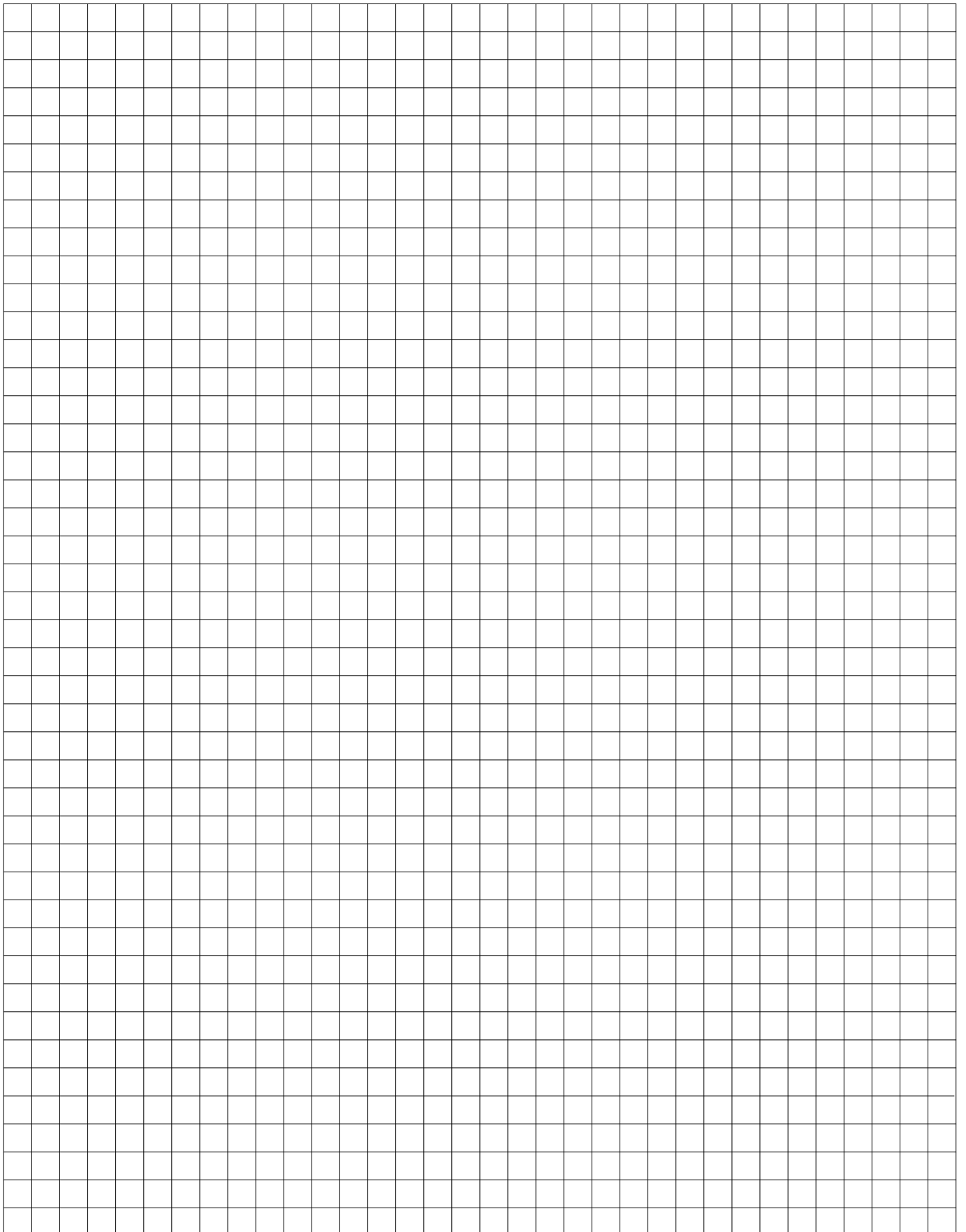




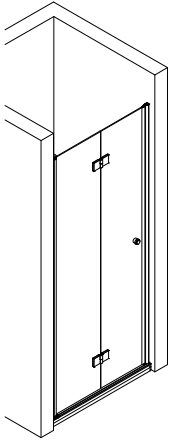
Notizen, notes, notities



Notizen, notes, notities



1443-4



Kontrollbeleg
Control Receipt

Prüfnummer/ Inspection number



Duschservice
Zum Hohlen Morgen 22
59939 Olsberg
Deutschland / Germany / Allemagne / Duitsland



Ersatzteilbestellung:
Fax 02962 / 972-4260



Allgemeine technische Probleme:
Telefon 02962 / 972-40



E-Mail:
ersatzteile@duschservice.de