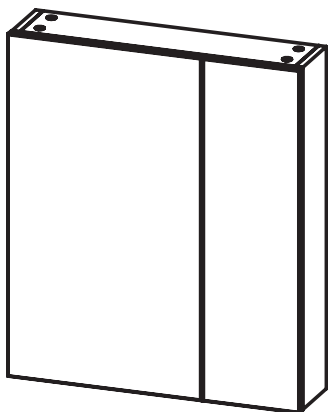


TIGER

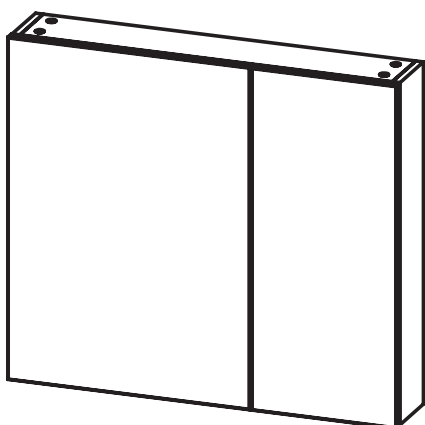
S-LINE



60 cm

art. nr. 16320.2.xx.41

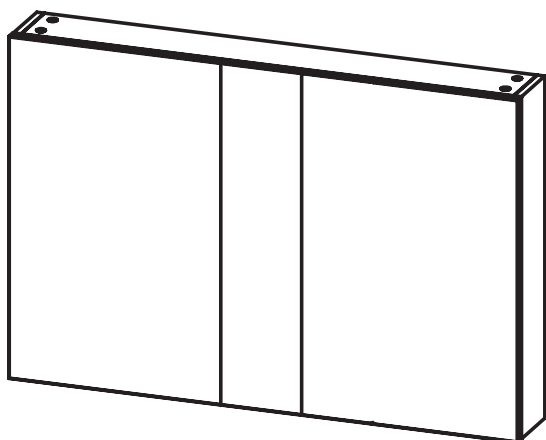
page 11 - 12 + 15



80 cm

art. nr. 16322.2.xx.41

page 11 - 12 + 15



120 cm

art. nr. 16324.2.xx.41

page 13 -14 + 15

I. Garantietermijn

Tenzij anders overeengekomen bedraagt de garantietermijn 3 jaar na aankoop door de eerste afnemer van het product.

Vervangen en gerepareerde goederen vallen eveneens onder deze garantie. De garantietermijn wordt door een reparatie of levering van onderdelen in de garantieperiode echter niet verlengd of vernieuwd.

Een aanspraak op garantie dient binnen de garantietermijn door de afnemer te zijn gedaan. De afnemer kan een beroep doen op de garantie door defecten schriftelijk binnen de garantietermijn te melden bij het verkooppunt of de installateur waar de afnemer de producten van Coram International heeft aangeschaft. Voor een geldige aanspraak op de garantie dient de afnemer een aankoopbewijs (kassabon of factuur), waaruit de aankoopdatum duidelijk blijkt, voor te leggen. De datum van de indiening van de klacht door de afnemer is beslissend voor het van toepassing zijn van bovengenoemde garantie.

Controleer direct na aankoop de meubeldelen zorgvuldig op beschadigingen en/of gebreken, munteer in geen enkel geval een beschadigd meubeldeel. Na montage vervalt de garantie op beschadigingen, gebreken en/of breuken.

Gedurende deze garantietermijn komen de kosten van reparatie of vervanging voor rekening van Coram International, mits aan de in deze garantieverklaring gestelde voorwaarden is voldaan. De uitgebreide 'Garantievoorwaarden m.b.t badkamermeubels' is terug te vinden op de Tiger website, www.tiger.nl

II. Gebruiks- & Onderhoudsvoorschriften badkamermeubels, wastafels & spiegels

Onze badkamermeubels zijn ontwikkeld voor normaal huishoudelijk gebruik. Direct contact met (spat)water of extreme luchtvochtigheid kan echter schade aan de meubeldelen veroorzaken. Natte plekken dienen direct droog gemaakt te worden en vochtige voorwerpen (zoals handdoeken) mogen niet, in, over of tegen het meubel worden gehangen. Zorg voor voldoende ventilatie in de badkamer. Indien het meubel vochtig is na gebruik van de badkamerruimte dient het afgedroogd te worden om opzwellig te voorkomen.

Gebruik voor de dagelijkse reiniging en om kalkaanslag te voorkomen een zachte vochtige doek, water en eventueel een milde allesreiniger (bv. groene zeep). Let op dat er na reiniging geen vochtige plekken achterblijven, zo nodig droogwrijven met een schone doek.

Gebruik geen schuursponsjes, microvezeldoekjes, staalwol, harde of scherpe voorwerpen of reinigingsmiddelen die chloor, schuurmiddelen of agressieve zuren bevatten aangezien deze middelen het oppervlak kunnen beschadigen.

Vermijd contact met zuren, ammoniak, bijtende schoonmaakmiddelen, haarkleurmiddelen, peroxide of chloor. Meng ook nooit verschillende schoonmaakmiddelen of laat ze langtijdig inwerken.

Verwijder verontreinigingen zo snel mogelijk na het ontstaan om inwerking te vermijden. Spoel vervolgens overvloedig na met helder water.

Ook huidverzorgingsproducten zoals scheerschuim, tandpasta, shampoo, douchegel en vloeibare zeep of make-up kunnen schade veroorzaken. Verwijder deze ook onmiddellijk en spoel goed na met water.

Mineraal composiet/polybeton wastafels

Mineraal composiet/polybeton wastafels zijn bestand tegen een watertemperatuur tot maximaal 65°. Controleer hiervoor de ingestelde keteltemperatuur. Hogere temperaturen kunnen haarscheurtjes in de toplaag veroorzaken. Bij kalkaanslag adviseren wij schoonmaakazijn.

Als de mineraal composiet/polybeton wastafel om welke reden lichte krassen vertoont of zijn glans is verloren, kan deze gepolijst worden met een extra fijn polijstmiddel en vervolgens met babyolie ingewreven worden.

Wees voorzichtig met vallende voorwerpen. Deze kunnen de wastafel blijvend beschadigen.

Keramische wastafels/kommen

Keramische wastafels/kommen in contact met metalen gebruiksvorwerpen zoals staal, titaan, messing of koper kan leiden tot grijze of zwarte verkleuringen. Voor het verwijderen van deze verkleuringen is een sanitairgum of een reinigingsmiddel voor keramische kookplaten geschikt.

Ter behoud van het glanzende oppervlak kan de wastafel met autowax behandeld worden. Bij kalkaanslag adviseren wij schoonmaakazijn.

Wees voorzichtig met vallende voorwerpen. Deze kunnen de wastafel blijvend beschadigen.

Glazen wastafels

Glazen wastafels dienen gekit te worden met een zuurvrije silicone.

Glazen wastafels zijn bestand tegen een watertemperatuur tot maximaal 65°. Controleer hiervoor de ingestelde keteltemperatuur. Hogere temperaturen kunnen haarscheurtjes of verkleuringen in de toplaag veroorzaken.

Bij kalkaanslag adviseren wij schoonmaakazijn.

Wees voorzichtig met vallende voorwerpen. Deze kunnen de wastafel blijvend beschadigen.

Spiegels

Beschadiging van de verzilvering op de randen van de spiegel heeft altijd als oorzaak: Intrekken van vocht en/of gebruik van de verkeerde reinigingsmiddelen.

De verzilvering is een edelmetaal, maar kan ook oxideren. Neem de volgende regels in acht om dit te voorkomen: De randen van de spiegel altijd goed droogmaken na het douchen/baden of na het schoonmaken. Zo kunnen er geen schoonmaakresidu's of vochtigheid achterblijven op de zijkant of achterzijde van de spiegel die schade kunnen veroorzaken. Zorg voor voldoende ventilatie. Verwijder spetters, druppels en vlekken alleen met een zachte, vochtige doek. Verwijder cosmetica- en vetresten met een zeemleer en warm water. Hardnekkig vuil eventueel met een druppeltje afwasmiddel. Gebruik nooit zure of alkalische chemicaliën, ammoniak, ruitenreinigers of schuurmiddelen en draag geen sierraden om krassen te voorkomen.

III. Belangrijk!

Plaats een meubel nooit naast een bad of douche zonder vaste scheidingswand. Zorg ervoor dat het meubel spatwatervrij hangt en er voldoende ventilatie is de badkamer aanwezig is. Plaats geen vochtige voorwerpen over of tegen het meubel.

Controleer of de wanden in de badkamer het gewicht van het meubel kunnen dragen en of er geen leidingen door de muur lopen, daar het meubel bevestigd gaat worden. Bijgeleverde schroeven en pluggen zijn uitsluitend geschikt voor montage van dit product op een massief betonnen ondergrond. Voor montage op andere ondergronden zijn vaak speciale bevestigingsmiddelen noodzakelijk. Raadpleeg hiervoor een vakman. Coram International is niet aansprakelijk, wanneer het product niet op de juiste wijze en met de vereiste bevestigingsmiddelen is gemonteerd.

Indien het badkamermeubel wordt voorzien van verlichting of een stopcontact met schakelaar dienen de IP-normen (International Standard IEC60529) in acht genomen te worden.

Wijzigingen voorbehouden, druk- en zetfouten voorbehouden.
Rev date. 11/06/2020

CORAM, Hogeweg 87-93, 5301 LK Zaltbommel, The Netherlands

I. Warranty period

Unless otherwise agreed, the warranty lasts three years from when the first customer purchases the product.

Replacement and repaired goods are also covered by this warranty. However, the warranty period is not extended or renewed by repair or supply of parts during the warranty period.

Any warranty claim must be made by the customer within the warranty period. Customers can claim under the warranty by reporting defects in writing within the warranty period to the point of sale or the installer where the customer purchased Coram International products. For a warranty claim to be valid, the customer should provide proof of purchase (receipt or invoice) clearly showing the date of purchase. The date the customer raises the claim is of the essence in applying the above warranty.

Immediately after purchase, carefully inspect the items for damage or defects. Never install damaged furniture. Warranty against damage, defects or breakage is void once fitted.

During this warranty period, the costs of repair or replacement will be borne by Coram International, provided that the conditions set out in this warranty have been met. Full "Warranty terms and conditions for bathroom furniture" can be found on the Tiger website, www.tiger.nl

II. Instructions for use and maintenance for bathroom furniture, washbasins and mirrors

Our bathroom furniture is designed for everyday household use. Direct contact with water (including splashes) or extreme humidity can, however, result in damage to the furniture parts. Wet patches should be dried immediately and damp objects (such as towels) should not be hung in, over or against the furniture. Make sure there is adequate ventilation in the bathroom. Any furniture that is damp after the using the bathroom should be dried to prevent swelling.

For daily cleaning and prevention of limescale, use a soft damp cloth, some water and, if necessary, a mild all-purpose cleaner (e.g. green soap). Make sure that no damp spots remain after cleaning. If necessary, rub dry with a clean cloth.

Do not use scouring pads, microfibre cloths, steel wool, hard or sharp objects or cleaning agents containing chlorine, abrasives or aggressive acids, as these can damage the surface.

Avoid contact with acids, ammonia, caustic cleaners, hair dyes, peroxide or chlorine. Never mix different cleaning agents together, or leave them to work for a long time. Remove any contaminants as soon as possible after discovery, to avoid any damage. Then rinse thoroughly with clean water.

Skincare products such as shaving cream, toothpaste, shampoo, shower gel and liquid soap or make-up may also cause damage. Remove these immediately and rinse thoroughly with water.

Mineral composite/concrete effect washbasins

Mineral composite/concrete effect washbasins can withstand water temperatures up to 65 °C. Check that the boiler temperature setting corresponds with this. Higher temperatures may cause hairline cracks in the surface coating. For limescale we recommend cleaning vinegar.

If for any reason the mineral composite/concrete effect washbasin shows light scratches or has lost its shine, it can be polished using an extra-fine polish and then rubbed with baby oil.

Avoid dropping things. This could permanently damage the basin.

Ceramic washstands/basins

Ceramic washstands/basins in contact with objects made of metal such as steel, titanium, brass or copper may develop grey or black discolouration. A bathroom scrubber or cleaning agent for ceramic hobs is suitable for removing this discolouration.

To preserve the glossy finish, the washbasin can have car wax applied. For limescale we recommend cleaning vinegar.

Avoid dropping things. This could permanently damage the basin.

Glass washbasins

Use acid-free silicone for sealing glass washbasins.

Glass washbasins can withstand water temperatures up to 65 °C. Check that the boiler temperature setting corresponds with this. Higher temperatures may cause hairline cracks or discolouration in the surface coating.

For limescale we recommend cleaning vinegar.

Avoid dropping things. This could permanently damage the basin.

Mirrors

Damage to the silvering around the edge of the mirror is always caused by one of the following:

Moisture seeping in or using the wrong cleaning agents.

The silvering is a precious metal, but can still oxidise. Follow these rules to prevent this: always dry the mirror edges thoroughly after a shower or bath, and after cleaning. This will ensure that no cleaning residue or moisture can remain on the side or rear of the mirror and cause damage. Provide adequate ventilation. Only remove splashes, drops and stains using a soft, damp cloth. Remove any cosmetic or grease residue using a chamois leather and warm water. Stubborn stains may require a drop of dishwashing detergent. Never use acidic or alkaline chemicals, ammonia, window cleaner or abrasives. Avoid wearing jewellery, as this may cause scratches.

III. Important!

Never place furniture next to a bath or shower without a fixed partition. Place furniture clear of splashes, and make sure there is adequate ventilation in the bathroom. Do not put damp items on or against the furniture.

Check that the walls in the bathroom can support the weight of the furniture and that no pipes run through the wall where the furniture is to be attached. Screws and plugs supplied are suitable for installing this product onto a concrete surface. Special fasteners are often required for installing onto other surfaces. Seek professional advice for this. Coram International accepts no liability where the product has not been installed correctly and using the appropriate fasteners.

If the bathroom item is fitted with a light or socket with a switch, this should meet IP standards (International Standard IEC60529).

Changes, printing and typesetting errors reserved.
Rev date: 11/06/2020

CORAM, Hogeweg 87-93, 5301 LK Zaltbommel, The Netherlands

I. Durée de la garantie

Sauf convention contraire, la durée de garantie est de 3 ans à compter de l'achat du produit par le premier acheteur.

Cette garantie couvre également le remplacement et les biens réparés. Toutefois, le délai de la garantie n'est pas rallongé ou reconduit par une réparation ou livraison des pièces dans la période de garantie.

Une demande de garantie doit être introduite par l'acheteur pendant le délai de garantie. L'acheteur peut exercer un recours à la garantie en signalant par écrit les défauts pendant la période de garantie au point de vente ou auprès de l'installateur où il a acheté les produits de Coram International. Afin de pouvoir bénéficier de la garantie, l'acheteur doit fournir une preuve d'achat (bon de caisse ou facture) indiquant clairement la date de l'achat. La date d'introduction de la plainte de l'acheteur est décisive pour l'application de la garantie reprise ci-dessus.

Aussitôt après votre achat, vérifiez soigneusement les parties du meuble pour y déceler les dommages et/ou défauts. Ne montez en aucun cas une partie abîmée. Après le montage, le droit à la garantie est caduc pour les dommages, défauts et/ou fissures.

Pendant cette période de garantie, les frais de réparation ou de remplacement sont à la charge de Coram International, pour autant qu'il soit satisfait aux conditions prévues dans la présente déclaration de garantie. Les "Conditions étendues de garantie sur les meubles de salle de bains" sont disponibles sur le site de Tiger, www.tiger.nl

II. Consignes d'utilisation et d'entretien des meubles de salle de bains, des lavabos et miroirs

Nos meubles de salle de bains sont conçus pour une utilisation domestique normale. Néanmoins, le contact direct avec l'eau (par projection) ou une humidité extrême peut endommager les parties du meuble. Les endroits humides doivent être séchés immédiatement et les objets humides (comme les serviettes) ne peuvent pas être suspendus dans, par-dessus ou contre le meuble. Prévoyez une ventilation suffisante dans la salle de bains. Si le meuble est humide après utilisation de l'espace salle de bains, il convient de le sécher afin d'éviter tout gonflement.

Pour assurer le nettoyage quotidien et pour éviter la formation de calcaire, servez-vous d'un chiffon humide doux, d'eau et éventuellement d'un nettoyant universel doux (par ex. un savon vert). Attention : veillez à ne pas laisser d'endroits humides après le nettoyage. Au besoin, frottez avec un chiffon propre.

N'utilisez pas d'éponges à récurer, de chiffons en microfibre, de laine d'acier, d'objets durs ou tranchants ou de détergents contenant du chlore, des abrasifs ou des acides agressifs car ils pourraient endommager la surface.

Évitez tout contact avec les acides, l'ammoniaque, les détergents corrosifs, les produits de teinture capillaire, le peroxyde ou le chlore. De même, ne mélangez jamais différents détergents ou laissez-les agir longtemps.

Éliminez les polluants le plus vite possible après leur formation afin d'éviter qu'ils ne pénètrent. Rincez ensuite abondamment à l'eau claire.

Les produits d'entretien cutané comme la mousse à raser, le dentifrice, le shampooing, le gel douche et le savon liquide ou le maquillage peuvent causer des dommages. Éliminez-les immédiatement et rincez bien à l'eau.

Composite minéral/lavabos en béton poly

Les composites minéraux/lavabos en béton poly résistent à une température d'eau allant jusqu'à 65°. Pour ce faire, vérifiez la température du thermostat. Les températures plus élevées peuvent provoquer des fissures sur la couche supérieure. Pour le calcaire, nous conseillons le vinaigre de nettoyage.

Si le lavabo en composite minéral/béton poly présente des rayures légères, quelle qu'en soit la raison, ou s'il a perdu son éclat, il peut être poli avec un produit de polissage extra fin, puis être frotté dans de l'huile pour bébé.

Soyez prudent avec les objets qui tombent. Ils pourraient causer des dommages irréversibles sur le lavabo.

Lavabos en céramiques/bols en céramique

Les lavabos en céramique/bols en céramique qui entrent en contact avec des objets métalliques d'usage courant tels que l'acier, le titane, le laiton ou le cuivre peuvent entraîner des décolorations grises ou noires. Pour éliminer ces décolorations, une gomme sanitaire ou un détergent destiné aux plaques de cuisson en céramique est approprié. Afin de préserver la surface brillante, le lavabo peut être traité avec de la cire pour voiture. Pour le calcaire, nous conseillons le vinaigre de nettoyage.

Soyez prudent avec les objets qui tombent. Ils pourraient causer des dommages irréversibles sur le lavabo.

Lavabos en verre

Les lavabos en verre doivent être collés avec du silicone sans acide.

Les lavabos en verre résistent à une température d'eau allant jusqu'à 65°. Pour ce faire, vérifiez la température du thermostat. Les températures plus élevées peuvent provoquer des fissures ou des décolorations sur la couche supérieure.

Pour le calcaire, nous conseillons le vinaigre de nettoyage.

Soyez prudent avec les objets qui tombent. Ils pourraient causer des dommages irréversibles sur le lavabo.

Miroirs

Un dommage de l'argenterie sur les bords du miroir a toujours pour origine :

La pénétration d'humidité et/ou l'utilisation des mauvais détergents.

L'argenterie est un métal noble, mais il peut s'oxyder. Afin d'éviter cela, veuillez respecter les règles suivantes : Les bords du miroir doivent toujours être bien secs après la douche/le bain ou après le nettoyage. Ainsi, il ne peut rester plus aucun résidu de nettoyage ni aucune humidité sur le côté ou à l'arrière du miroir, ce qui serait susceptible de provoquer des dommages. Prévoyez une ventilation suffisante. Éliminez les éclaboussures, les gouttes et les taches uniquement avec un chiffon doux et humide.

Ôtez les résidus de cosmétique et de graisse avec une peau de chamois et de l'eau chaude.

La saleté tenace s'élimine éventuellement avec une gouttelette de liquide vaisselle.

N'utilisez jamais de produits chimiques acides ou alcalins, de l'ammoniaque, des nettoyants pour vitres ou des produits abrasifs et ne portez pas de bijoux afin de prévenir les rayures.

III. Important!

Ne placez jamais un meuble à côté d'une baignoire ou d'une douche sans paroi de séparation fixe. Faites en sorte que le meuble soit exempt d'éclaboussures et prévoyez suffisamment de ventilation dans la salle de bains. Ne posez pas d'objets humides par-dessus le meuble, ni contre le meuble.

Vérifiez si les parois de la salle de bains sont capables de supporter le poids du meuble et si aucun tuyau ne traverse le mur car le meuble va être fixé. Les vis et chevilles fournies conviennent exclusivement au montage de ce produit sur un sol en béton massif. Pour le montage sur d'autres surfaces, des attaches spéciales sont souvent nécessaires. Consultez un artisan. Coram International décline toute responsabilité si le produit n'est pas monté correctement avec les attaches requises.

Si le meuble de salle de bains est pourvu d'un éclairage ou d'une prise de courant avec interrupteur, les normes IP (International Standard IEC60529) doivent être respectées.

Sous réserve de modifications, erreurs d'impression et d'erreurs typographiques.
Rev date. 11/06/2020

CORAM, Hogeweg 87-93, 5301 LK Zaltbommel, The Netherlands

I. Garantiezeit

Sofern nicht anders vereinbart beträgt die Garantiezeit 3 Jahre nach dem Kauf durch den Erstkäufer des Produkts.

Ersetzte und reparierte Waren fallen ebenso unter diese Garantie. Die Garantiezeit wird sich durch eine Reparatur oder Lieferung von Teilen während des Garantiezeitraums jedoch weder verlängern noch erneuern.

Ein Garantieanspruch muss innerhalb der Garantiezeit vom Kunden geltend gemacht werden. Der Kunde kann sich auf die Garantie berufen, indem er Mängel schriftlich innerhalb der Garantiezeit bei der Verkaufsstelle bzw. dem Monteur meldet, von dem der Kunde die Produkte von Coram International erworben hat. Für einen gültigen Garantieanspruch ist der Kunde verpflichtet, einen Kaufbeleg (Kassenbono oder Rechnung), der das Kaufdatum deutlich ausweist, vorzulegen. Maßgeblich für die Gültigkeit der vorgenannten Garantie ist das Datum der Einreichung der Reklamation durch den Kunden.

Prüfen Sie die Möbelteile unmittelbar nach dem Kauf sorgfältig auf Beschädigungen und/oder Mängel, bauen Sie auf keinen Fall ein beschädigtes Möbelteil zusammen. Nach dem Zusammenbau erlischt die Garantie für Schäden, Mängel und/oder Bruchschäden.

Während dieser Garantiezeit gehen die Reparatur- und Ersatzteilkosten auf Rechnung von Coram International, vorausgesetzt, dass die mit dieser Garantieerklärung verbundenen Bedingungen erfüllt sind. Die ausführlichen „Garantiebedingungen für Badezimmermöbel“ finden Sie auf der Tiger-Website unter www.tiger.nl

II. Gebrauchs- und Pflegeanleitungen für Badezimmermöbel, Waschbecken und Spiegel

Unsere Badezimmermöbel sind für den normalen Gebrauch im Haushalt konzipiert. Der direkte Kontakt mit (Spritz-)Wasser oder extremer Feuchtigkeit kann jedoch zu Schäden an den Möbelteilen führen. Nasse Bereiche sollten sofort getrocknet werden und feuchte Gegenstände (wie Handtücher) sollten nicht in, über oder auf die Möbel gehängt werden. Sorgen Sie für ausreichende Belüftung im Badezimmer. Wenn die Möbel nach dem Gebrauch im Badezimmer feucht sind, sollten sie getrocknet werden, um ein Aufquellen zu verhindern.

Für die tägliche Reinigung und zur Vermeidung von Kalkablagerungen verwenden Sie ein weiches, feuchtes Tuch, Wasser und, falls erforderlich, einen milden Allzweckreiniger (z. B. grüne Seife). Achten Sie darauf, dass nach der Reinigung keine feuchten Flecken zurückbleiben, reiben Sie diese ggf. mit einem sauberen Tuch trocken.

Verwenden Sie keine Scheuerschwämme, Mikrofasertücher, Stahlwolle, harte oder scharfe Gegenstände oder Reinigungsmittel, die Chlor, Scheuermittel oder aggressive Säuren enthalten, da diese Mittel die Oberfläche beschädigen können.

Vermeiden Sie den Kontakt mit Säuren, Ammoniak, ätzenden Reinigungsmitteln, Haarfärbemitteln, Peroxid oder Chlor. Mischen Sie auch niemals unterschiedliche Reinigungsmittel und lassen Sie sie nicht über längere Zeiträume einwirken.

Verunreinigungen sollten so schnell wie möglich nach ihrer Entstehung entfernt werden, um eine Einwirkung zu vermeiden. Spülen Sie dann reichlich mit klarem Wasser nach. Auch Hautpflegeprodukte wie Rasierschaum, Zahnpasta, Shampoo, Duschgel und Flüssigseife oder Make-up können Schäden verursachen. Entfernen Sie diese sofort und spülen Sie gründlich mit Wasser nach.

Waschbecken aus Mineralverbundwerkstoff/Polycarbonat

Waschbecken aus Mineralverbundwerkstoff/Polycarbonat können einer Wassertemperatur bis zu 65° standhalten. Prüfen Sie diesbezüglich die eingestellte Boilertertemperatur. Höhere Temperaturen können Haarrisse in der oberen Schicht verursachen. Im Falle von Kalkablagerungen empfehlen wir die Reinigung mit Essig.

Sollte das Waschbecken aus Mineralverbundwerkstoff/Polycarbonat aus irgendeinem Grund leichte Kratzer aufweisen oder seinen Glanz verloren haben, kann es mit einer extra feinen Politur poliert und dann mit Babyöl eingerieben werden.

Vorsicht bei fallenden Gegenständen. Diese können das Waschbecken dauerhaft beschädigen.

Keramikwaschbecken/-schüsseln

Keramikwaschbecken/-schüsseln, die in Kontakt mit metallischen Gegenständen aus Stahl, Titan, Messing oder Kupfer kommen, können graue oder schwarze Verfärbungen bekommen. Um diese Verfärbungen zu entfernen, eignet sich ein sanitärer Radiergummi oder ein Reinigungsmittel für Cerankochfelder.

Um die glänzende Oberfläche zu erhalten, kann das Waschbecken mit Autowachs behandelt werden. Im Falle von Kalkablagerungen empfehlen wir die Reinigung mit Essig. Vorsicht bei fallenden Gegenständen. Diese können das Waschbecken dauerhaft beschädigen.

Glaswaschtische

Glaswaschtische sollten mit säurefreiem Silikon abgedichtet werden.

Glaswaschtische können Wassertemperaturen bis zu 65° standhalten. Prüfen Sie diesbezüglich die eingestellte Boilertertemperatur. Höhere Temperaturen können Haarrisse oder Verfärbungen in der oberen Schicht verursachen.

Im Falle von Kalkablagerungen empfehlen wir die Reinigung mit Essig. Vorsicht bei fallenden Gegenständen. Diese können das Waschbecken dauerhaft beschädigen.

Spiegel

Eine Beschädigung der Silberbeschichtung an den Rändern des Spiegels wird immer verursacht von:
Feuchtigkeitsaufnahme und/oder Verwendung der falschen Reinigungsmittel.
Die Silberbeschichtung ist ein Edelmetall, kann aber auch oxidieren. Bitte beachten Sie die folgenden Regeln, um dies zu verhindern: Trocknen Sie die Ränder des Spiegels nach dem Duschen oder Baden oder nach der Reinigung immer gründlich ab. Dadurch wird sichergestellt, dass keine Reinigungsrückstände oder Feuchtigkeit auf der Seite oder Rückseite des Spiegels zurückbleiben, die Schäden verursachen könnten. Sorgen Sie für eine ausreichende Belüftung. Entfernen Sie Spritzer, Tropfen und Flecken nur mit einem weichen, feuchten Tuch. Kosmetik- und Fettrückstände entfernen Sie mit Fensterleder und warmem Wasser. Hartnäckigen Schmutz entfernen Sie ggf. mit einem Tropfen Reinigungsmittel. Verwenden Sie niemals saure oder alkalische Chemikalien, Ammoniak, Fensterreiniger oder Scheuermittel und tragen Sie keinen Schmuck, um Kratzer zu vermeiden.

III. Achtung!

Stellen Sie niemals ein Möbelstück ohne feste Trennwand neben eine Badewanne oder Dusche. Achten Sie darauf, dass die Möbel nicht bespritzt werden und dass das Badezimmer ausreichend belüftet ist. Legen Sie keine feuchten Gegenstände über oder auf die Möbel.

Stellen Sie sicher, dass die Wände im Badezimmer das Gewicht der Möbel tragen können und dass keine Rohre durch Wände laufen, an denen die Möbel befestigt werden sollen. Die mitgelieferten Schrauben und Dübel sind nur für die Montage dieses Produkts auf einem festen Betonuntergrund geeignet. Für die Montage auf anderen Oberflächen sind meist spezielle Befestigungselemente erforderlich. Erkundigen Sie sich diesbezüglich bei einem Fachmann. Coram International übernimmt keinerlei Haftung, wenn das Produkt nicht auf die angegebene Weise und mit den erforderlichen Befestigungselementen montiert wird.

Wenn der Badezimmerschrank mit Beleuchtung oder einer Steckdose mit Schalter ausgestattet ist, müssen die IP-Normen (Internationale Norm IEC60529) eingehalten werden.

Änderungen vorbehalten, Druck- und Setzfehler vorbehalten.
Rev date. 11/06/2020

CORAM, Hogeweg 87-93, 5301 LK Zaltbommel, The Netherlands

I. Garantiperiode

Såfremt ikke noe annet er avtalt, er garantiperioden 3 år etter den første kundens innkjøp av produktet.

Erstattede og reparerte produkter omfattes også av denne garantien. Garantiperioden vil imidlertid ikke bli forlenget eller fornyet på grunn av en reparasjon eller leveranse av deler i løpet av garantiperioden.

Et krav på denne garantien må være fremmet av kunden innen garantifristen. Kunden kan også fremme krav på garantien ved skriftlig å melde fra om feil og mangler til salgsstedet eller installatøren som kunden har kjøpt produktene fra Coram International av. For å kunne fremsette et gyldig krav på garantien må kunden kunne vise frem et kjøpsbevis (kvittering eller faktura) som tydelig viser kjøpsdatoen. Datoen der klagen innleveres av kunden er avgjørende for anvendelsen av den ovennevnte garantien. Sjekk umiddelbart etter kjøpet om møbeldeler kan være skadet eller ha mangler og monter ikke under noen omstendighet en skadet møbeldel. Etter monteringen bortfaller garantien på skader, mangler eller brudd.

I løpet av denne garantiperioden vil kostnadene til reparasjon eller utskifting være for Coram Internationals regning, såfremt betingelsene i denne garantierklæringen er oppfylt. De omfattende 'Garantibetingelsene med hensyn til baderomsmøbler' finner du på Tiger-nettstedet, www.tiger.nl

II. Bruks- & vedlikeholdsinstruksjoner for baderomsmøbler, vaskeservanter & speil

Våre baderomsmøbler er utviklet for normal husholdningsbruk. Direkte kontakt med vann(sprut) eller ekstrem luftfuktighet kan imidlertid føre til skade på møbeldelene. Våte flekker må umiddelbart tørkes opp og fuktige ting (f. eks. håndklær) må ikke henges i, over eller mot møbelet. Sørg for tilstrekkelig ventilasjon i baderommet. Hvis møbelet er blitt fuktig etter bruk av baderommet må det tørkes av for å unngå hevelser.

Til den daglige rengjøringen og for å hindre kalkbelegg bruker du en myk, fuktig klut, eventuelt med et mildt universalgjengjingsmiddel (f.eks. grønnsåpe). Pass på at det ikke blir igjen fuktige flekker etter rengjøringen, gni møbelet om nødvendig tørt med en ren klut.

Bruk aldri skuresvamp, mikrofiberkluter, stålull, harde eller skarpe gjenstander eller rengjøringsmidler som inneholder klor, skuremidler eller aggressive syrer siden disse midlene kan ødelegge overflaten.

Unngå kontakt med syre, ammoniakk, etsende rengjøringsmidler, hårfargemidler, peroksid eller klor. Bland aldri ulike rengjøringsmidler og ta heller ikke et rengjøringsmiddel virke i lengre tid.

Fjern urenheter så raskt som mulig for å unngå påvirkning. Skyll deretter veldig godt med klart vann.

Også hudpleieprodukter som barbersåpe, tannpasta, sjampo, dusjgel og flytende såpe eller makeup kan føre til skader. Fjern dette umiddelbart og skyll godt med vann.

Vaskeservant i mineralkompositt/polymerbetong

Vaskeservanter i mineralkompositt/polymerbetong tåler vanntemperaturer opp til maksimalt 65°. Kontroller derfor temperaturinnstillingen i varmtvannsbeholderen. Høyere temperaturer kan forårsake ørsmå sprekker i overflatelaget. Ved kalkbelegg anbefaler vi rengjøringseddik.

Hvis servanten av mineralkompositt/polymerbetong av en eller annen grunn skulle ha fått små riper eller mistet glansen, kan den poleres med et poleringsmiddel av høy kvalitet og deretter gnis inn med babyolje.

Vær forsiktig med å slippe ned ting. Disse kan påføre servanten varige skader.

Keramiske servanter/kummer

Keramiske servanter/kummer i kontakt med bruksgjenstander i metall som for eksempel stål, titan, messing eller kobber kan føre til grå eller svart misfarging. For å fjerne denne typen misfarging er et keramisk viskelær eller et rengjøringsmiddel for keramiske kokeplater egnet.

For å beholde den glansende overflaten kan servanten behandles med bilvoks. Ved kalkbelegg anbefaler vi rengjøringseddik. Vær forsiktig med å slippe ned ting. Disse kan påføre servanten varige skader.

Vaskeservanter i glass

Vaskeservanter i glass må festes med en syrefri silikon.

Vaskeservanter i glass tåler vanntemperaturer opp til maksimalt 65°. Kontroller derfor temperaturinnstillingen i varmtvannsbeholderen. Høyere temperaturer kan forårsake ørsmå sprekker eller misfarging i overflatelaget.

Ved kalkbelegg anbefaler vi rengjøringseddik.

Vær forsiktig med å slippe ned ting. Disse kan påføre servanten varige skader.

Speil

Skader på sølvbelegget ved kantene på speilet har alltid som årsak: Fuktighet har trukket inn og/eller bruk av feil rengjøringsmidler

Sølvbelegget er av edelt metall, men kan også oksidere. Følg disse reglene for å hindre dette: Tørk alltid godt av kantene på speilet etter å ha dusjet/badet eller etter rengjøringen. På den måten blir det ikke igjen rengjøringsrester eller fuktighet på sidene eller baksiden av speilet, noe som kan forårsake skader. Sørg for tilstrekkelig ventilasjon. Bruk bare en myk, fuktig klut til å fjerne vannskvetter, dråper og flekker. Fjern kosmetikk og fettrester med pusseskinn og varmt vann. Gjenstridig smuss eventuelt med en dråpe oppvaskmiddel. Bruk aldri sure eller alkaliske kjemikalier, ammoniakk, vinduspuss eller skuremidler og unngå å bære smykker for å hindre riper.

III. Viktig!

Plasser aldri et møbel ved siden av badekaret eller dusjen uten en fast skillevegg. Sørg for at møbelet henger uten risiko for vannsprut og at det er tilstrekkelig ventilasjon i baderommet. Unngå å plassere fuktige gjenstander over eller mot møbelet.

Kontroller om veggene i baderommet tåler vekten av møbelet og at det ikke går ledninger gjennom veggene der møbelet skal festes. Skruene og pluggene som følger med egner seg utelukkende til montering av produktet på et underlag av massiv betong. For montering på andre typer underlag er det ofte nødvendig med spesielle festemidler. Rådfør deg om dette med en fagmann. Coram International er ikke ansvarlig om produktet ikke er montert på riktig måte og med de festemidlene som kreves.

Hvis baderomsmøbelet er utstyrt med belysning eller en stikkontakt med bryter må IP-standard (International Standard IEC60529) følges.

Med forbehold om endringer og trykffeil.
Rev date. 11/06/2020

CORAM, Hogeweg 87-93, 5301 LK Zaltbommel, The Netherlands

I. Okres gwarancji

Chyba że inaczej uzgodniono, okres gwarancji wynosi 3 lata od chwili zakupu produktu przez pierwszego nabywcę.

Wymienione i naprawione towary objęte są również niniejszą gwarancją. W wyniku przeprowadzenia naprawy lub dokonania dostawy części w okresie gwarancji gwarancja nie ulega przedłużeniu ani odnowieniu.

Z gwarancji nabywca może skorzystać w okresie objętym gwarancją. Z gwarancji nabywca może skorzystać, zgłaszając pisemnie wady w punkcie sprzedaży lub u instalatora, od którego nabywca nabył produkty Coram International, w okresie objętym gwarancją. By możliwe było skorzystanie z gwarancji, nabywca musi przedłożyć dowód zakupu (paragon lub fakturę) z wyraźnie widoczną datą zakupu. Decydujące znaczenie przy skorzystaniu z wyżej wymienionej gwarancji ma data wniesienia reklamacji przez nabywcę.

Po zakupie należy dokładnie skontrolować stan mebli, czy nie noszą śladów uszkodzeń lub wad. W żadnym przypadku nie wolno zamontować uszkodzonych mebli. W wyniku takiego montażu gwarancja traci ważność i nie obejmuje uszkodzeń, wad i pęknięć.

O ile spełnione są warunki niniejszej gwarancji, to w okresie objętym gwarancją koszty napraw i wymiany pokrywa Coram International. Pełna treść „Warunków gwarancji na meble łazienkowe” znajduje się na witrynie internetowej marki Tiger: www.tiger.nl.

II. Konserwacja i sposób korzystania z mebli łazienkowych, umywalek i lusterek

Mebel łazienkowy przeznaczony jest do zwykłego użytku domowego. Bezpośredni kontakt z (rozpryskaną) wodą lub bardzo wysoką wilgotnością może jednak doprowadzić do uszkodzenia mebli. Mokre miejsca od razu należy wytrzeć do sucha i nie wolno w meblach, na nich lub przy nich umieszczać wilgotnych rzeczy (np. ręczników). Łazienka musi posiadać odpowiednią wentylację. Jeśli mebel po skorzystaniu z łazienki zawilgotniał, należy go wysuszyć, by nie doszło do nasiąknięcia wodą i odkształcenia. Do codziennego czyszczenia i zapobiegania powstawaniu nalotu z kamienia należy korzystać z miękkiej wilgotnej ściereczki, wody i ewentualnie łagodnego uniwersalnego środka do czyszczenia (np. zielonego mydła). Należy zwrócić uwagę, by po czyszczeniu nie pozostawić wilgotnych miejsc, w razie konieczności wytrzeć do sucha czystą ściereczką.

Do czyszczenia nie należy korzystać ze zmywaków, ściereczek z mikrowłókna, wełny stalowej, twardych lub ostrych przedmiotów i środków czystości zawierających chlor, środki ściernie i agresywne kwasy, gdyż środki te mogą uszkodzić powierzchnię. Należy unikać kontaktu z kwasami, amoniakiem, żrącymi środkami czystości, środkami do farbowania włosów, nadtlenkiem i chlorem. Nie należy mieszać ze sobą różnego rodzaju środków czystości ani pozostawiać ich na długo na powierzchni. Wszelkie zabrudzenia należy natychmiast usuwać, by nie doszło do ich utrwalenia. Następnie służyć dużą ilością czystej wody. Również produkty do pielęgnacji takie jak pianka do golenia, pasta do zębów, szampon, żel pod prysznic i mydło w płynie lub makijaż mogą powodować uszkodzenia. Należy natychmiast je usunąć i służyć dokładnie wodą.

Umywalki z kompozytu mineralnego i polibetonu

Umywalki z kompozytu mineralnego i polibetonu dobrze znoszą temperaturę wody do maksymalnie 65°. Należy sprawdzić ustawioną temperaturę bojlera. Wyższe temperatury mogą powodować drobne pęknięcia powierzchni. W przypadku pojawienia się osadu z kamienia zalecamy stosowanie octu gospodarczego.

Jeśli z jakiegokolwiek powodu pojawią się na umywalce z kompozytu mineralnego lub polibetonu drobne rysy lub dojdzie do utraty połysku, można wypolerować powierzchnię bardzo delikatnym środkiem do polerowania, a następnie natrzeć olejkami dla niemowląt.

Należy zachować ostrożność i nie dopuścić, by coś upadło do umywalki. Upadające przedmioty mogą stać się przyczyną trwałych uszkodzeń.

Umywalki i misy ceramiczne

Na umywalkach i misach ceramicznych, które stykają się z metalowymi przedmiotami np. ze stali, tytanu, mosiądzu lub miedzi mogą pojawiać się szare lub czarne przebarwienia. Tego rodzaju przebarwienia można usunąć, korzystając z gumki ścierniej do ceramiki lub środków czystości do ceramicznych płyt kuchennych.

By zachować połysk powierzchnię można pokryć woskiem samochodowym. W przypadku pojawienia się osadu z kamienia zalecamy stosowanie octu gospodarczego.

Należy zachować ostrożność i nie dopuścić, by coś upadło do umywalki. Upadające przedmioty mogą stać się przyczyną trwałych uszkodzeń.

Umywalki szklane

Umywalki szklane należy uszczelnić bezkwasowym silikonem.

Umywalki ze szkła dobrze znoszą temperaturę wody do maksymalnie 65°. Należy sprawdzić ustawioną temperaturę bojlera. Wyższe temperatury mogą powodować drobne pęknięcia lub przebarwienia powierzchni.

W przypadku pojawienia się osadu z kamienia zalecamy stosowanie octu gospodarczego.

Należy zachować ostrożność i nie dopuścić, by coś upadło do umywalki. Upadające przedmioty mogą stać się przyczyną trwałych uszkodzeń.

Lustra

Uszkodzenie srebrnych brzegów lustra powstaje zawsze w wyniku: Nagromadzenia się wilgoci lub stosowania niewłaściwych środków czystości.

Srebro to metal szlachetny, który jednak może ulegać utlenianiu. By temu zapobiec, należy stosować się do następujących zasad: Brzeży lustra po wzięciu natrysku, kąpeli w wannie lub czyszczeniu dokładnie wytrzeć do sucha. W ten sposób na krawędziach ani z tyłu lustra nie pozostaną resztki środków czystości ani wilgoci, które mogłyby spowodować uszkodzenia. Należy zadbać o prawidłową wentylację.

Rozpryski, krople i plamy wycierać wyłącznie miękką, wilgotną ściereczką. Pozostałości kosmetyków i tłuszczu usuwać irchą i ciepłą wodą. Uporczywe zabrudzenia najlepiej usuwać odrobiną płynu do mycia naczyń. Nigdy nie należy stosować kwaśnych lub alkalicznych chemikaliów, amoniaku, środków do mycia okien i środków ściernych. Nie należy również nosić biżuterii, by nie powodować rys.

III. Ważne!

Nigdy nie należy umieszczać mebla przy wannie lub kabinie prysznicowej, jeżeli nie jest oddzielony od nich stałą ścianką. Należy umieścić mebel w takim miejscu, by nie miał kontaktu z pryskającą wodą, a w łazience zapewnić dobrą wentylację. Na meblu ani przy nim nie należy umieszczać wilgotnych rzeczy.

Należy sprawdzić, czy ściany w łazience są wystarczająco solidne, by wytrzymać ciężar mebla i czy w miejscu, w którym ma się znaleźć, nie biegną w nich żadne przewody. Dostarczone śruby i kołki służą wyłącznie do montażu produktu w solidnym betonowym podłożu. Do montażu na innym rodzaju podłożach najczęściej korzysta się ze specjalnych środków montażowych. W tej sprawie należy poradzić się fachowca. Coram International nie ponosi odpowiedzialności cywilnej za niewłaściwy montaż produktu przy użyciu nieodpowiednich środków.

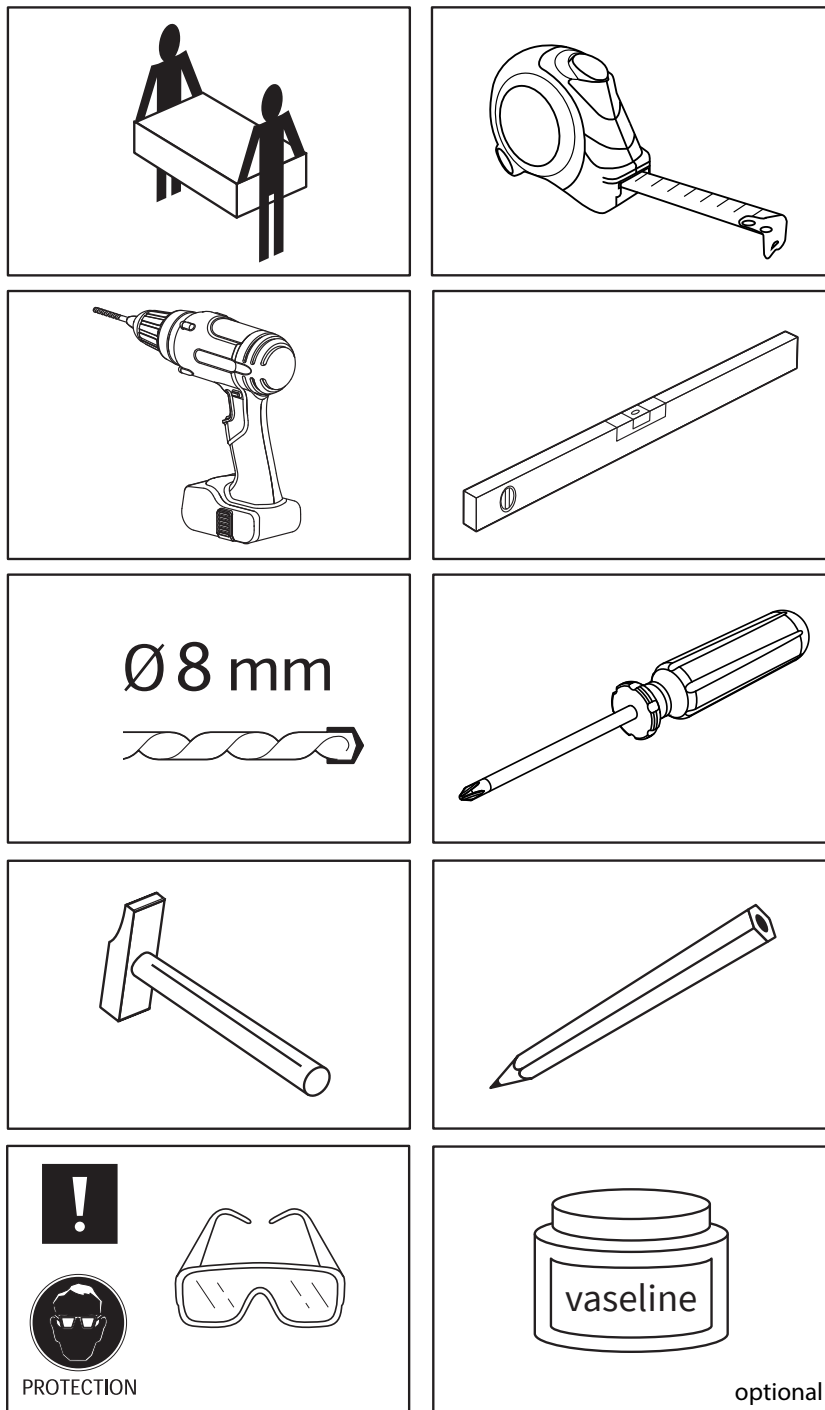
Jeśli mebel łazienkowy posiada oświetlenie lub gniazdko z przełącznikiem, należy uwzględnić normy IP (międzynarodowy standard IEC60529).

Zastrzega się zmiany, błędy w druku i składzie.

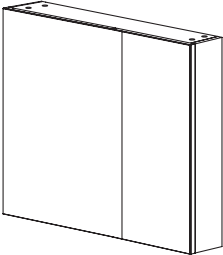
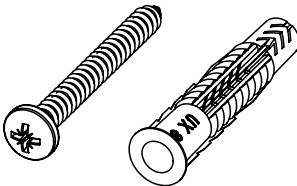
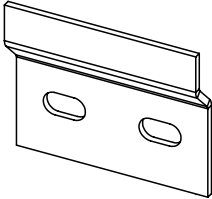
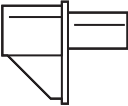
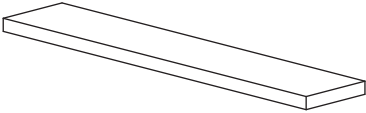
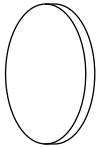
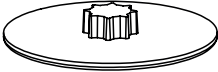
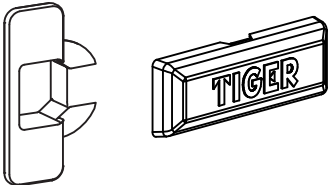
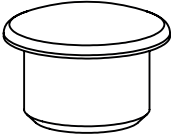
Rev date. 11/06/2020

CORAM, Hogeweg 87-93, 5301 LK Zaltbommel, The Netherlands

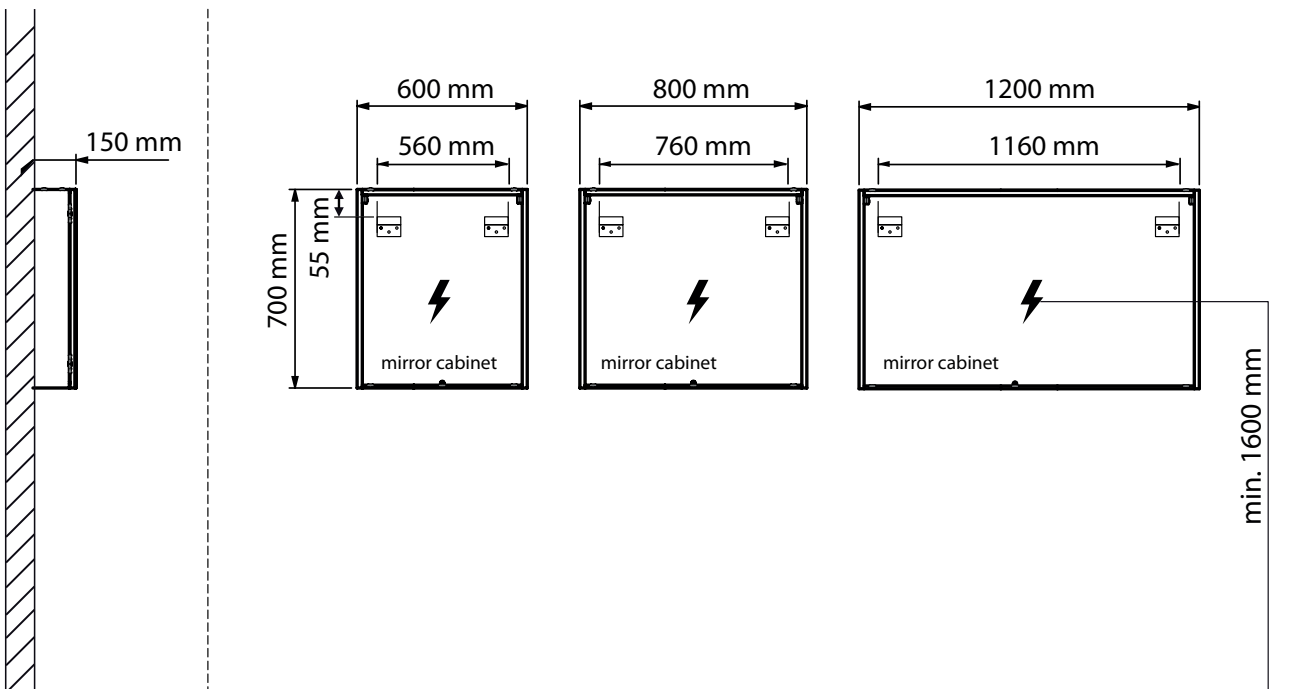
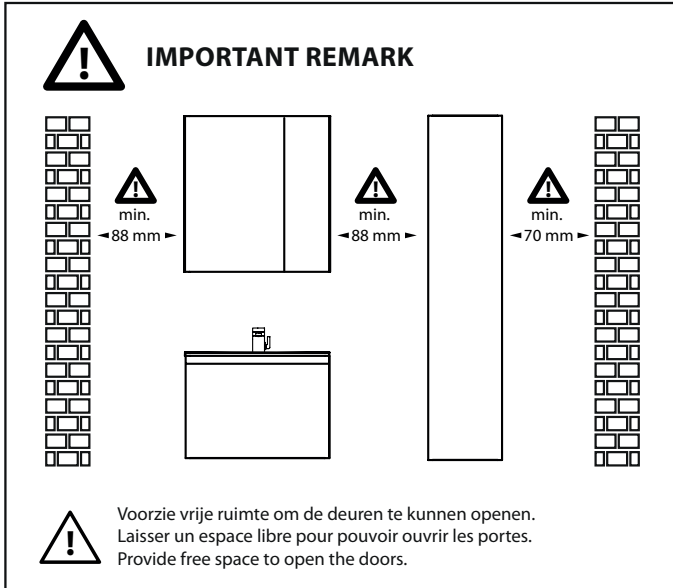
TOOLS



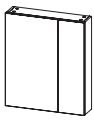
PART LIST

<p>1x</p> 	<p>4x</p> 
<p>2x</p> 	<p>12x (60 cm/80 cm) 24x (120 cm)</p> 
<p>3x (60 cm/80 cm) 6x (120 cm)</p> 	<p>4x</p> 
<p>8x (60 cm/80 cm) 14x (120 cm)</p> 	<p>4x</p> 
<p>1x</p> 	

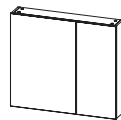
MOUNTING ADVICE



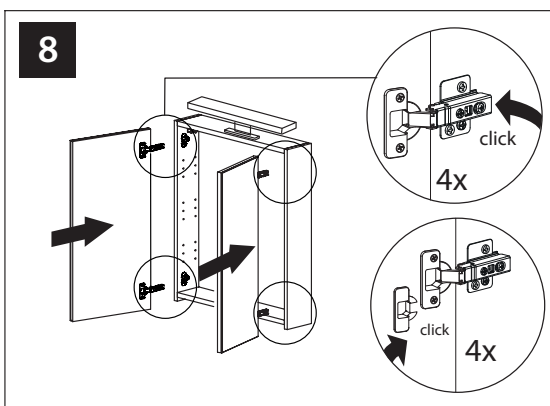
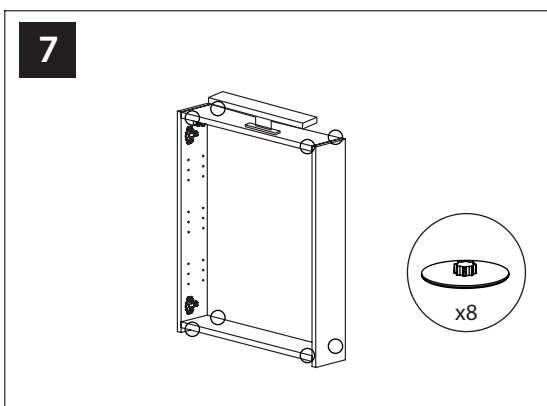
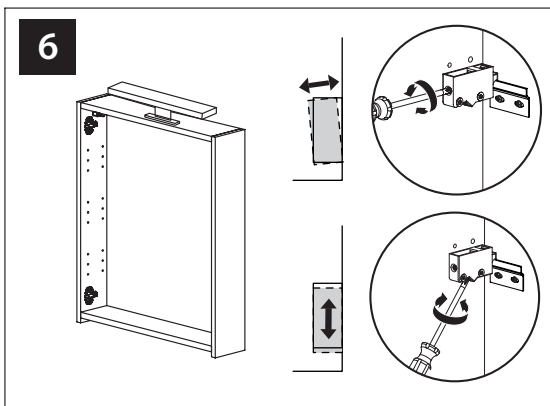
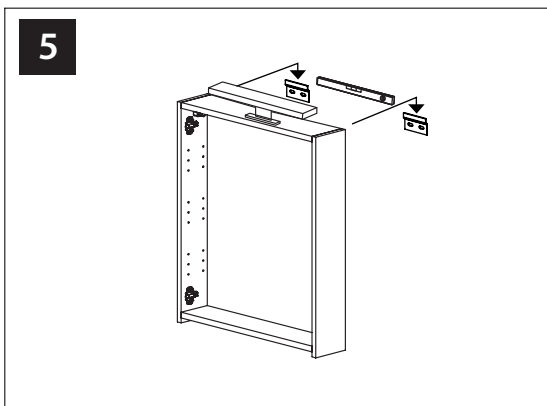
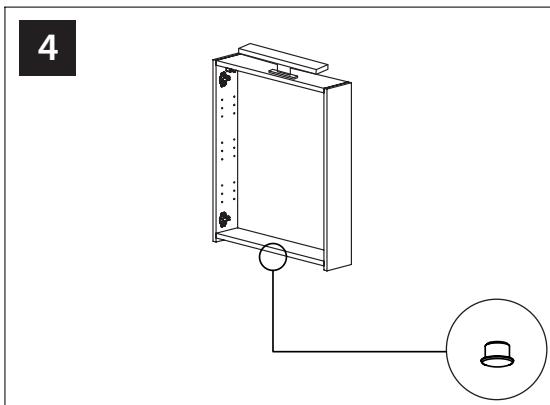
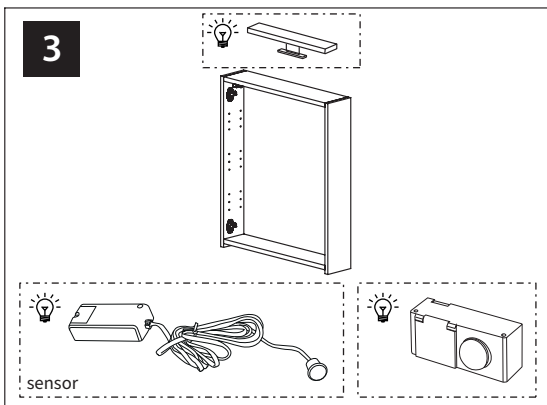
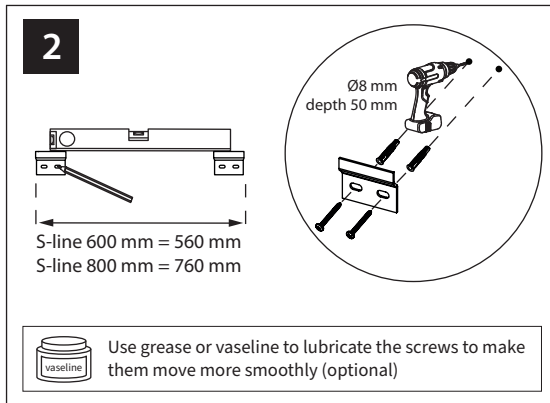
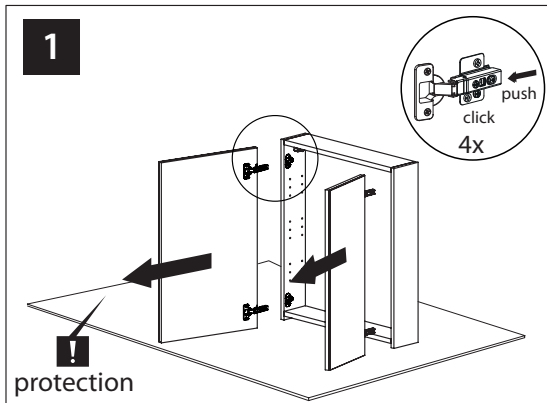
S-LINE



60 cm
art. nr. 16320.2.xx.41



80 cm
art. nr. 16322.2.xx.41

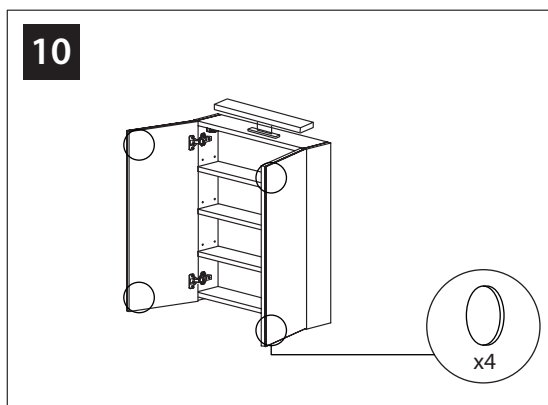
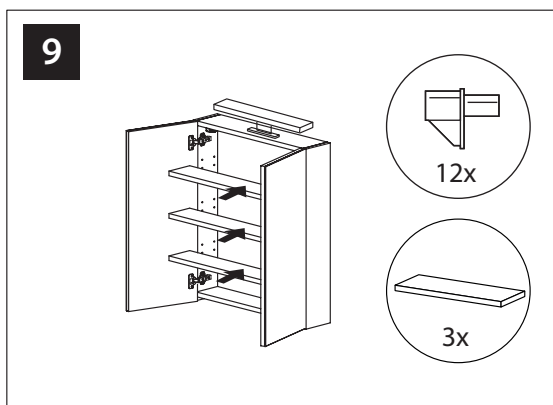


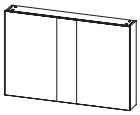


60 cm
art. nr. 16320.2.xx.41

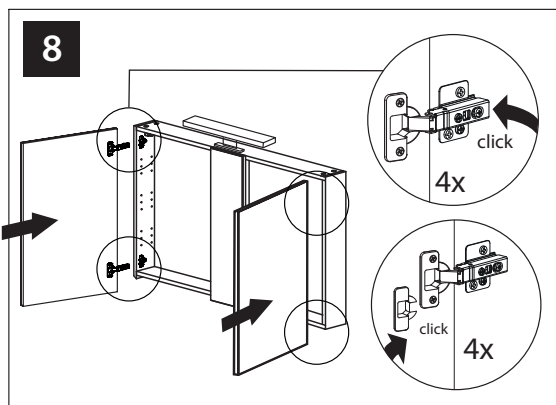
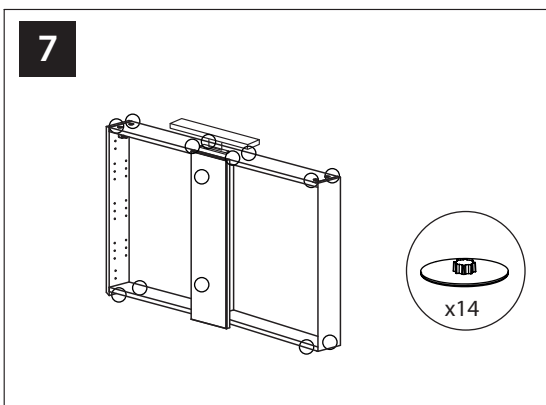
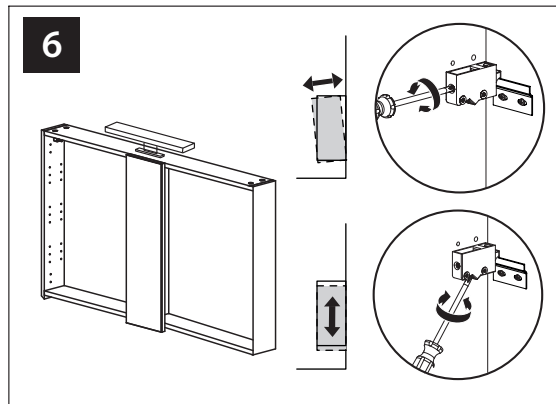
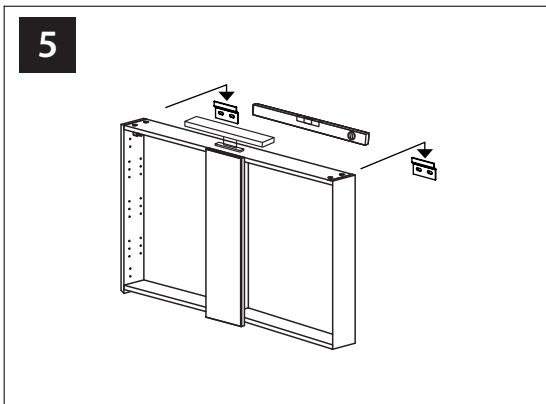
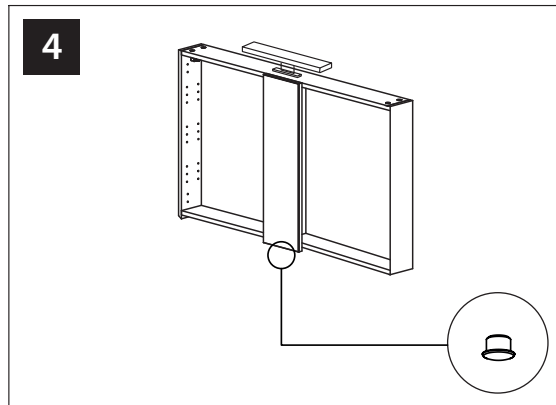
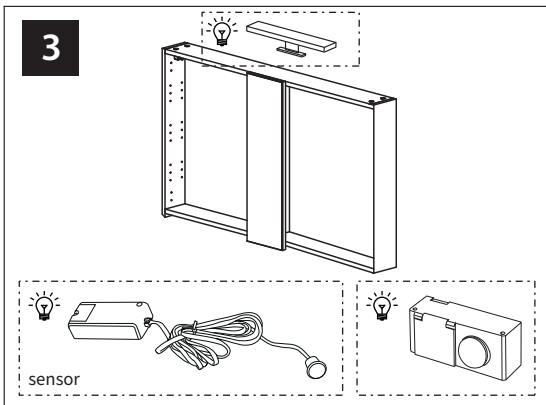
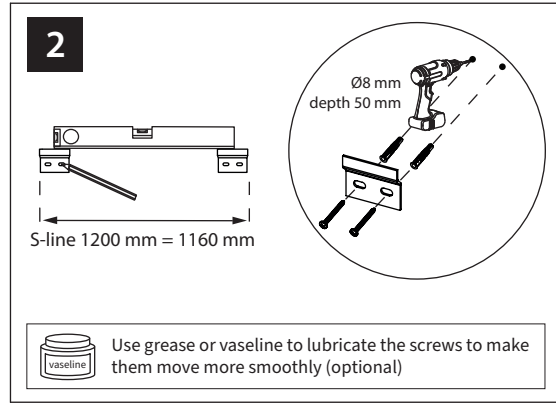
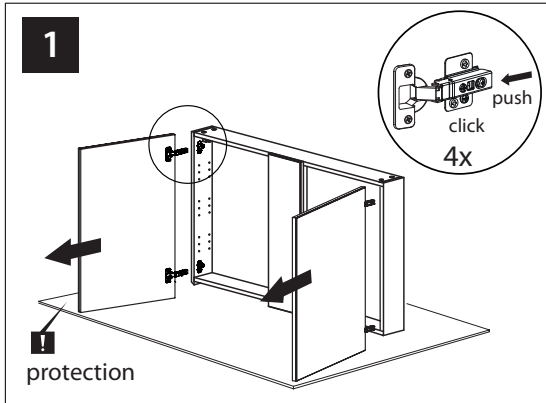


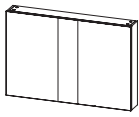
80 cm
art. nr. 16322.2.xx.41



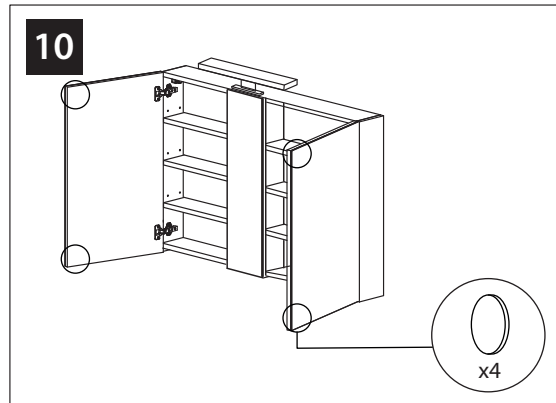
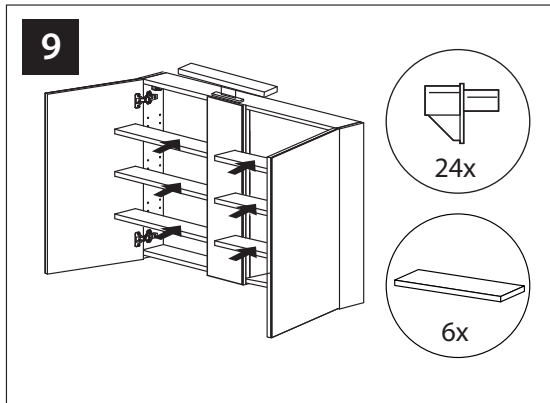


120 cm
art. nr. 16324.2.xx.41





120 cm
art. nr. 16324.2.xx.41



DOOR ADJUSTMENT

