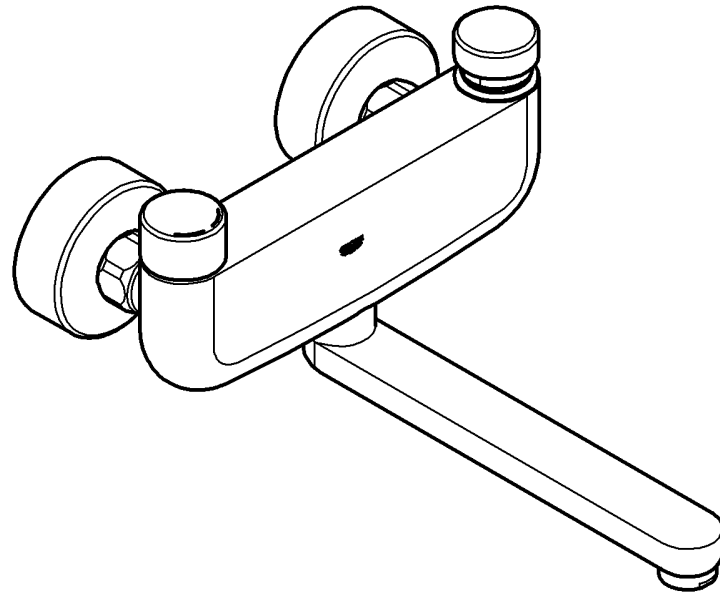
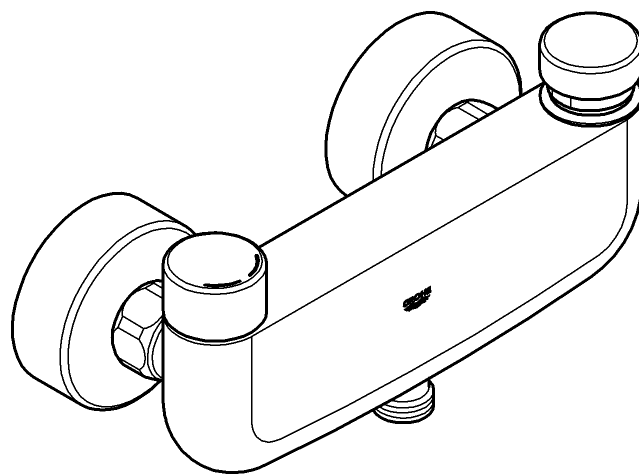


36 319



36 320



Eurosmart Cosmopolitan S

## Eurosmart Cosmopolitan S

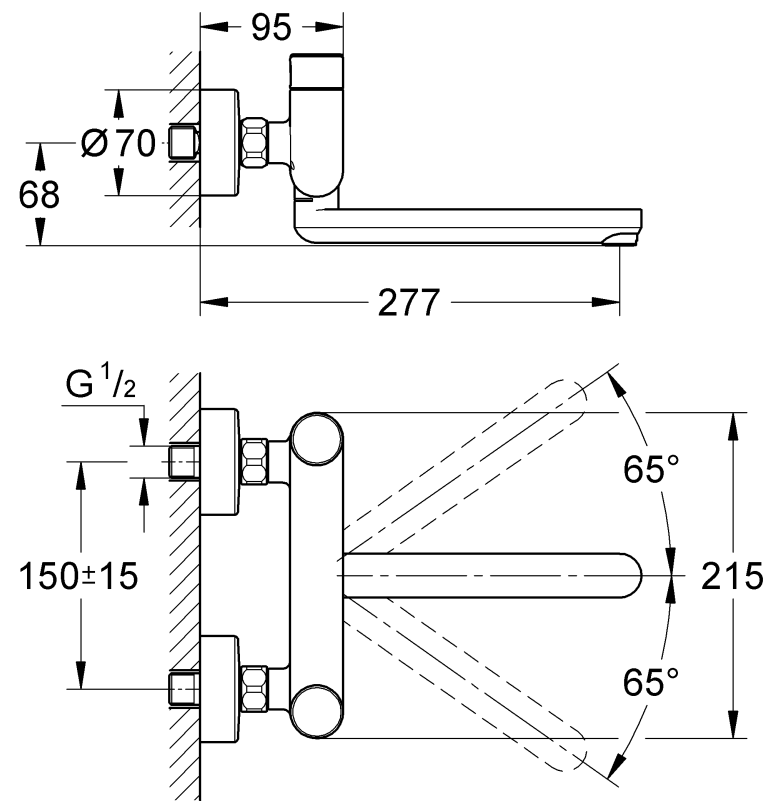
**D** .....1   **I** .....5   **N** .....9   **GR** .....13   **TR** .....17   **BG** .....21   **RO** .....25  
**GB** .....2   **NL** .....6   **FIN** .....10   **CZ** .....14   **SK** .....18   **EST** .....22   **CN** .....26  
**F** .....3   **S** .....7   **PL** .....11   **H** .....15   **SLO** .....19   **LV** .....23   **UA** .....27  
**E** .....4   **DK** .....8   **UAE** .....12   **P** .....16   **HR** .....20   **LT** .....24   **RUS** .....28

Design & Quality Engineering GROHE Germany

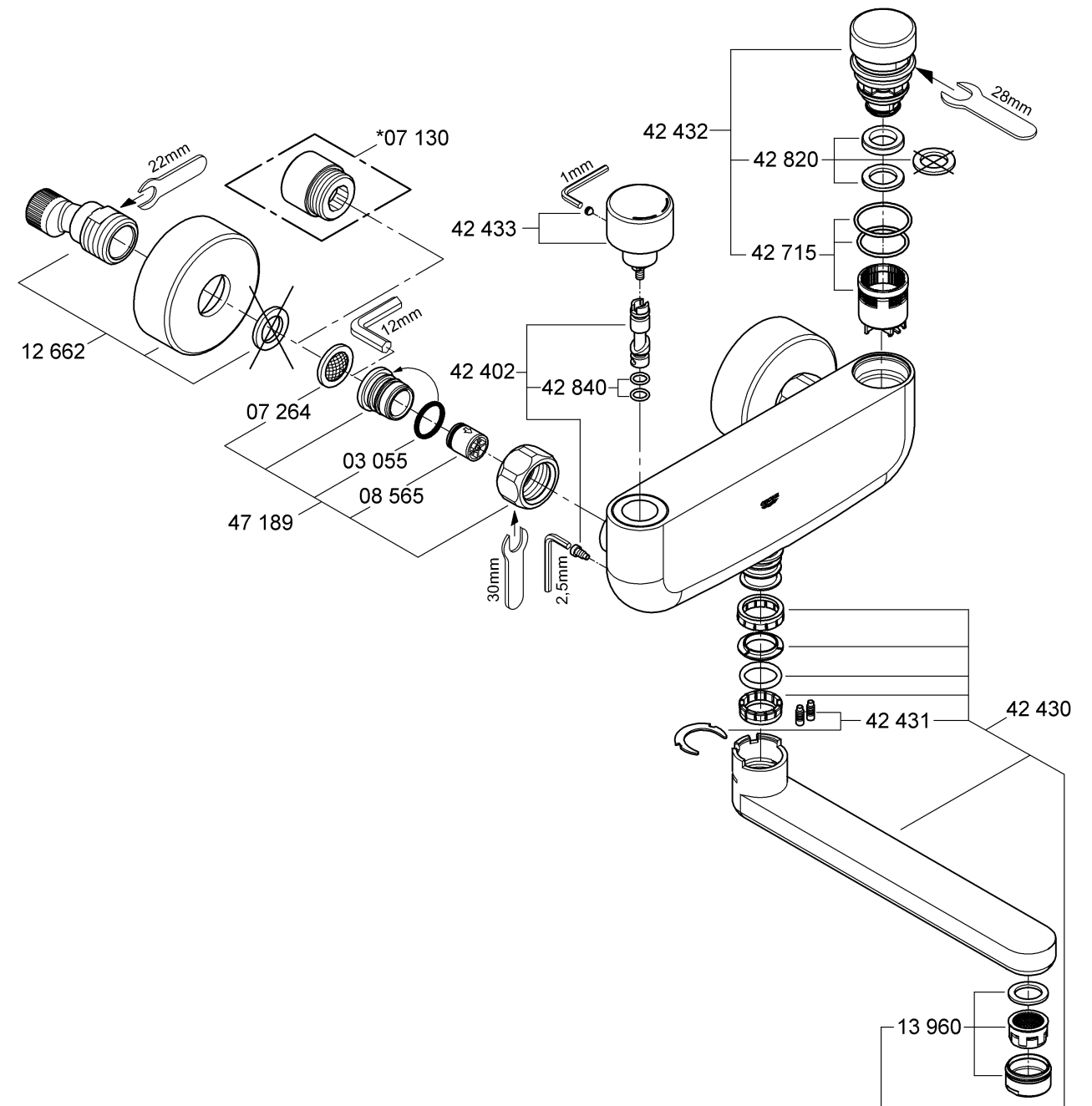
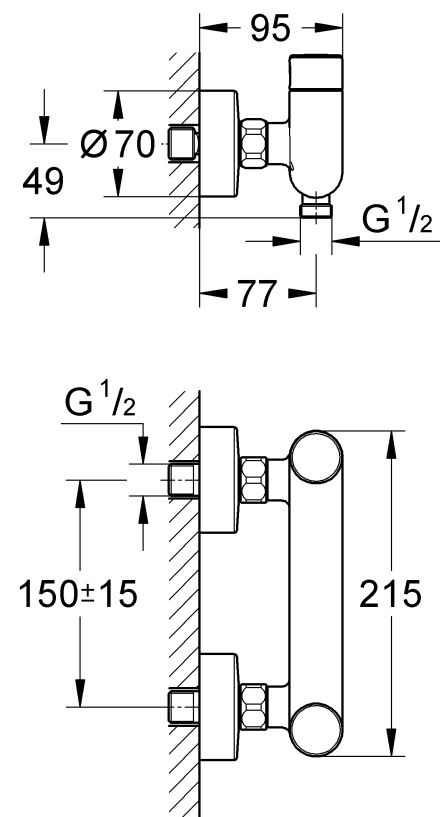
99.764.031/ÄM 222029/03.12

**GROHE**  
ENJOY WATER®

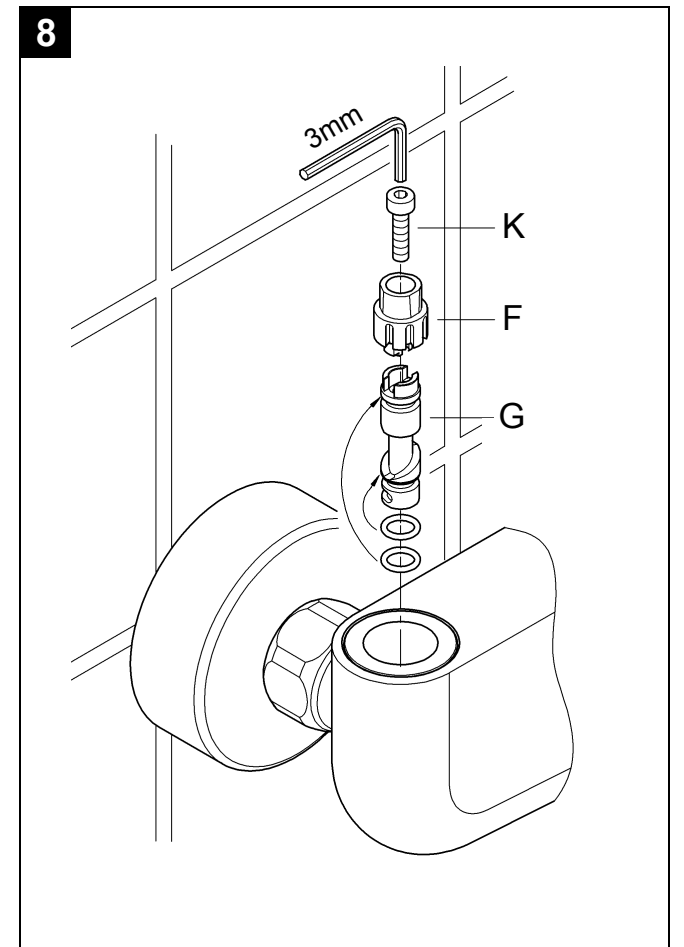
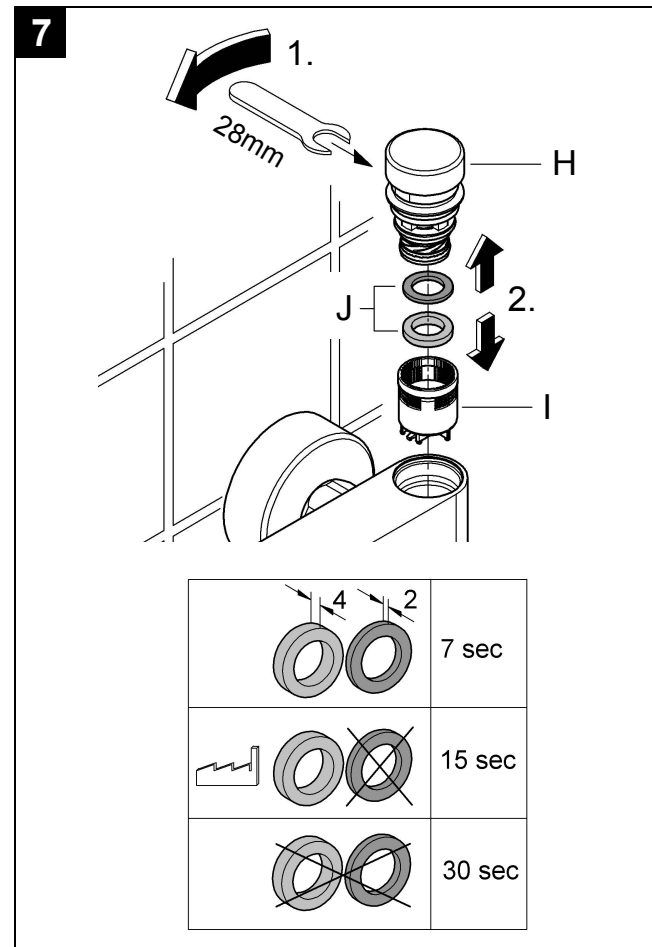
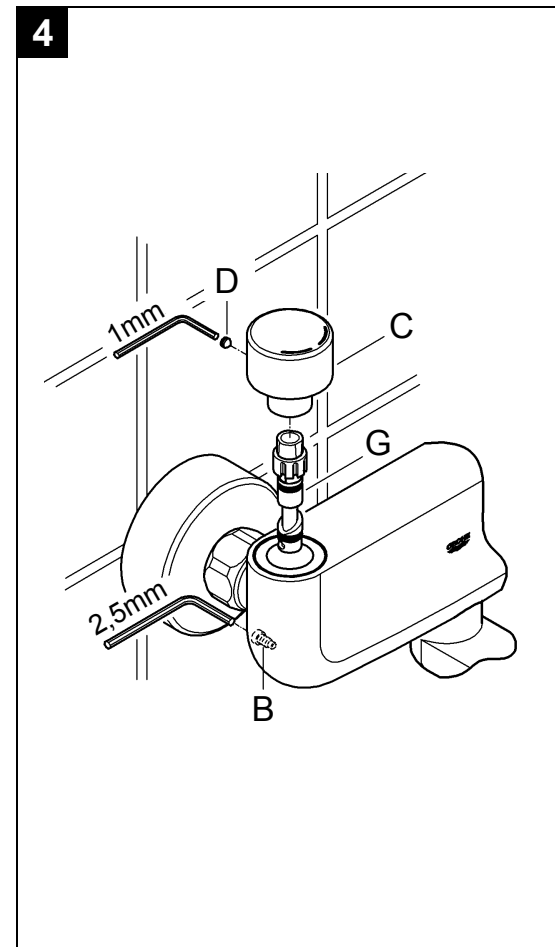
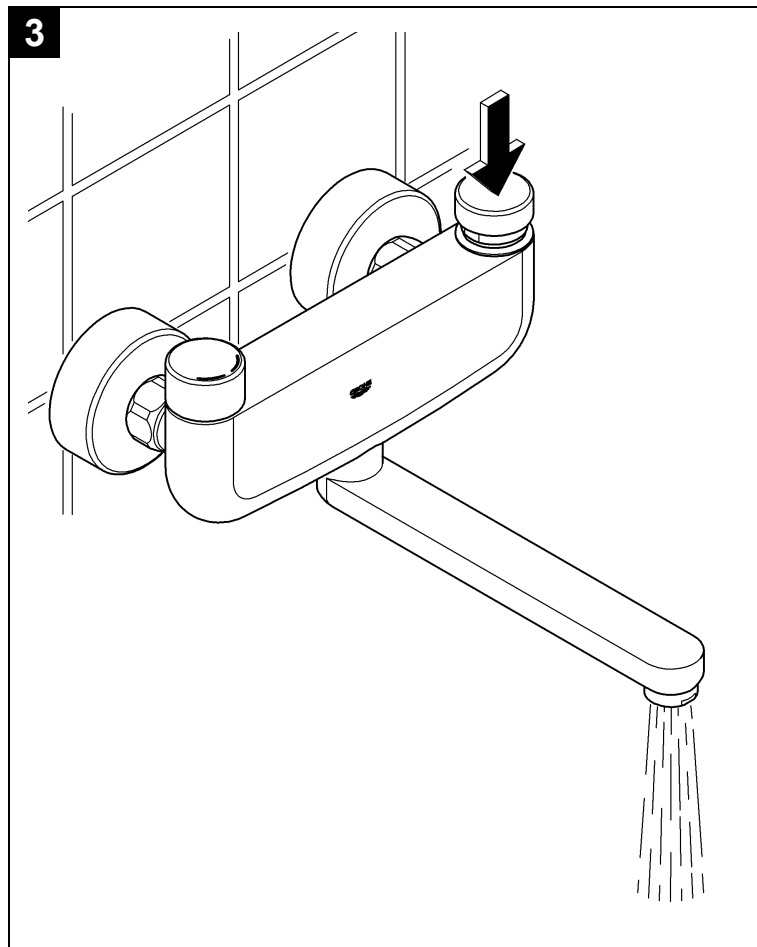
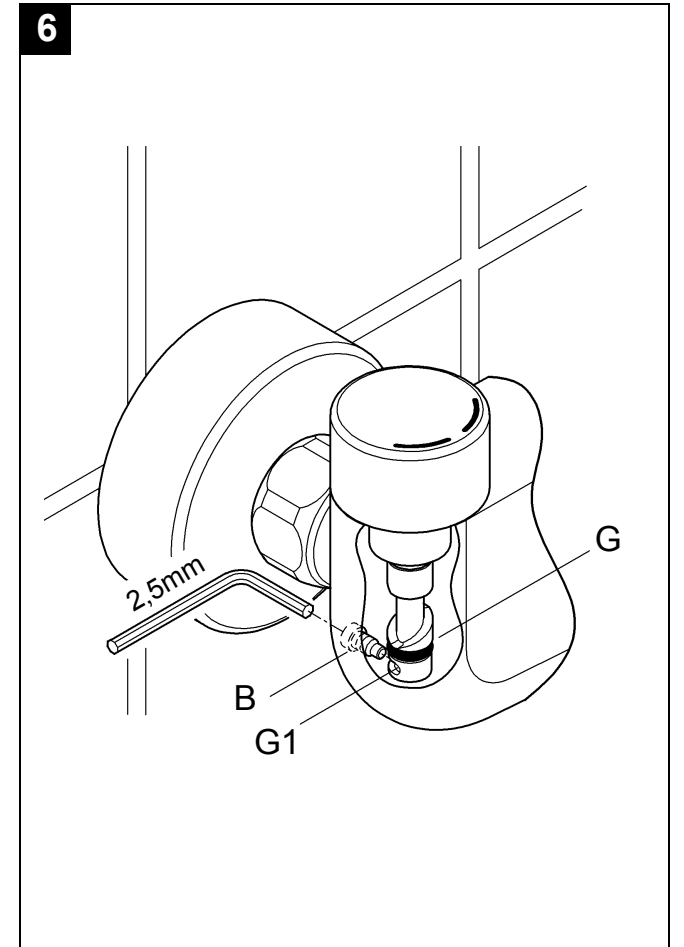
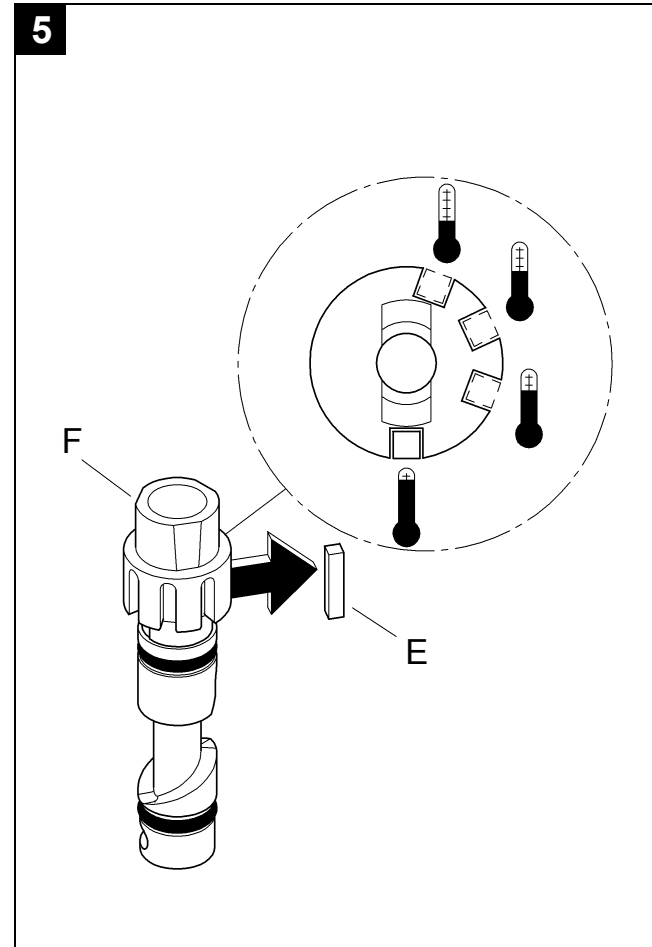
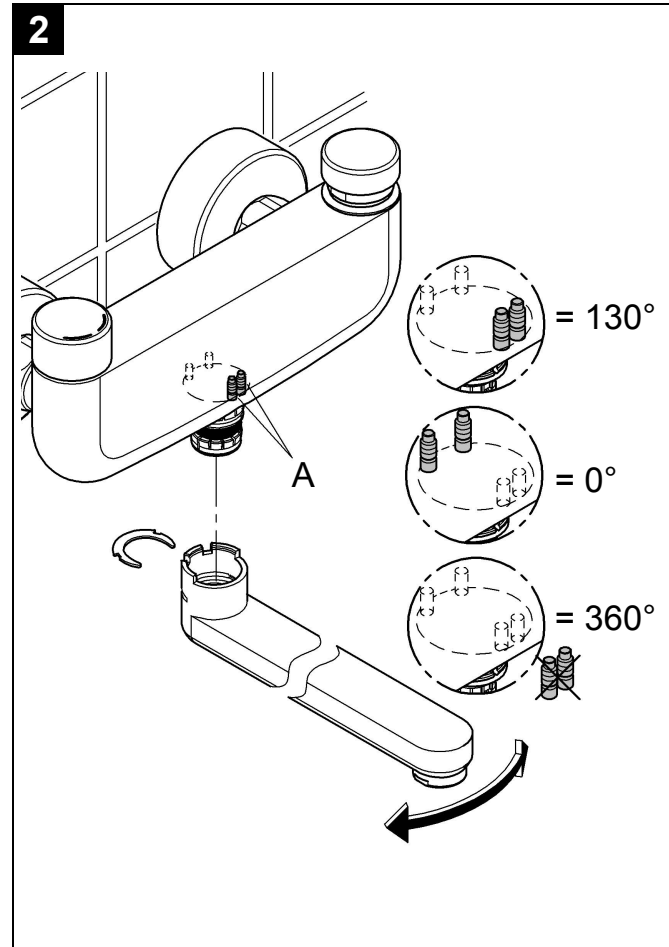
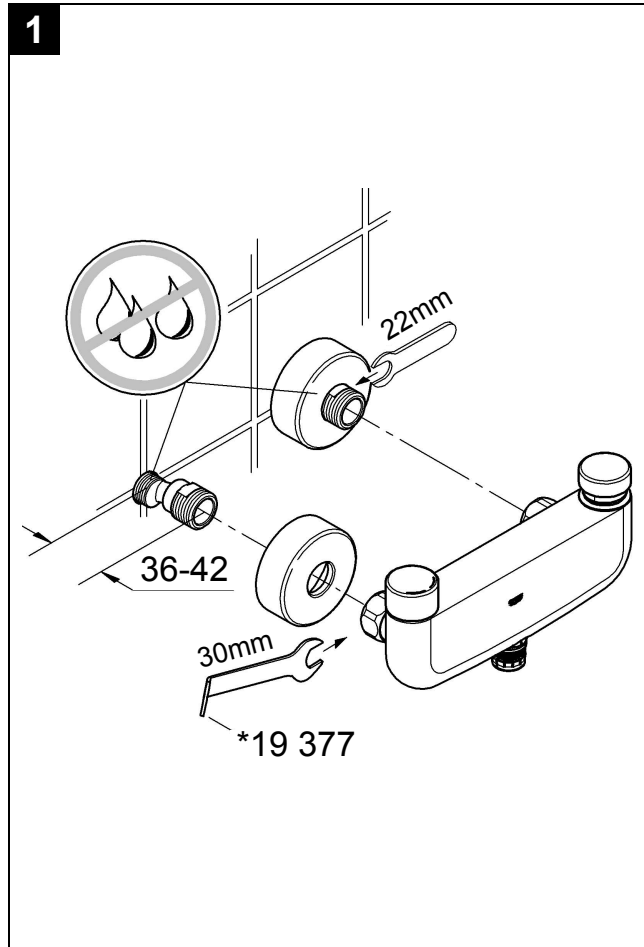
36 319



36 320



Bitte diese Anleitung an den Benutzer der Armatur weitergeben!  
Please pass these instructions on to the end user of the fitting!  
S.v.p remettre cette instruction à l'utilisateur de la robinetterie!



## D

### Anwendungsbereich

Betrieb ist möglich mit:

- Druckspeichern
  - Thermisch gesteuerten Durchlauferhitzern
  - Hydraulisch gesteuerten Durchlauferhitzern
- Der Betrieb mit drucklosen Speichern (offenen Warmwasserbereitern) ist nicht möglich!

### Technische Daten

- Mindestfließdruck 0,5 bar
  - Betriebsdruck max. 10 bar
  - Empfohlener Fließdruck 1 - 5 bar
  - Prüfdruck 16 bar
- Zur Einhaltung der Geräuschwerte nach DIN 4109 ist bei Ruhedrücken über 5 bar ein Druckminderer einzubauen. Höhere Druckdifferenzen zwischen Kalt- und Warmwasseranschluss sind zu vermeiden!
- Durchfluss bei 3 bar Fließdruck
- |  |              |
|--|--------------|
| 36 319:                                    | ca. 9 l/min  |
| 36 320 (ohne nachgeschaltete Widerstände): | ca. 15 l/min |
- Temperatur max. 70 °C
  - Empfohlen (Energieeinsparung) 60 °C
  - Laufzeit 7 s/15 s/30 s
  - Wasseranschluss kalt - rechts  
warm - links

### Installation

#### Rohrleitungssystem vor und nach der Installation gründlich spülen (DIN 1988/DIN EN 806 beachten)!

S-Anschlüsse montieren und Batterie anschrauben, siehe Klappseite II, Abb. [1]. Maßzeichnungen auf Klappseite I beachten.

**Auslauf montieren**, siehe Abb. [2].

Schwenkbereich durch Schrauben (A) einstellbar.

**Kalt- und Warmwasserzufuhr öffnen und Anschlüsse auf Dichtheit prüfen.**

### Bedienung

Durch Herunterdrücken der Betätigungskappe (F) wird der Wasserfluss für die eingestellte Laufzeit freigegeben, siehe Abb. [3]. Nach Ablauf der eingestellten Zeit stoppt das Ventil den Wasserfluss selbstständig und rückschlagfrei.

### Einstellung des Temperaturbegrenzers

1. Schraube (B) lösen (**nicht herausrauben**) und Kappe (C) mit Temperaturbegrenzer und Mischwelle (G) entnehmen, siehe Abb. [4].
2. Schraube (D) lösen und Kappe (C) abnehmen.
3. Passfeder (E) aus dem Temperaturbegrenzer (F) entnehmen und in der gewünschten Position wieder einsetzen. Die Nuten im Temperaturbegrenzer (F) entsprechen den Temperaturen, die gewählt werden können, siehe Abb. [5].

Montage in umgekehrter Reihenfolge.

**Die Schraube (B) muss dabei in die Nut (G1) der Mischwelle (G) eingreifen**, siehe Abb. [6].

### Laufzeiteinstellung

1. Wasserzufuhr schließen.
2. Kappe (H) mit Kartusche abschrauben, siehe Abb. [7].
3. Zylinder (I) von der Kartusche abziehen.
4. Durch Einlegen oder Entfernen der Einlegeringe (J) wird die Laufzeit geändert:  
gelber + blauer Einlegering = 7 s  
gelber Einlegering = 15 s (Werkseinstellung)  
kein Einlegering = 30 s
5. Zylinder (I) wieder auf die Kartusche stecken und Kartusche mit Kappe (H) wieder aufschrauben.

### Wartung

#### Kalt- und Warmwasserzufuhr absperren.

Alle Teile prüfen, reinigen evtl. austauschen.

#### I. Mousseur (13 960) ausschrauben und säubern

, siehe Klappseite I.

Montage in umgekehrter Reihenfolge.

#### II. Kartusche

, siehe Klappseite II, Abb. [7].

1. Kappe (H) mit Kartusche abschrauben.
2. Zylinder (I) von der Kartusche abziehen und reinigen oder austauschen.

Montage in umgekehrter Reihenfolge.

#### III. Mischwelle

, siehe Klappseite II, Abb. [4], [6] und [8].

1. Demontage der Kappe (C) mit Temperaturbegrenzer und Mischwelle wie im Kapitel *Einstellung des Temperaturbegrenzers* beschrieben, siehe Abb. [4].
2. Schraube (K) demontieren und Temperaturbegrenzer (F) entnehmen, siehe Abb. [8].
3. Mischwelle (G) austauschen.

Montage in umgekehrter Reihenfolge.

**Die Schraube (B) muss dabei in die Nut (G1) der Mischwelle (G) eingreifen**, siehe Abb. [6].

### Ersatzteile

siehe Klappseite I (\* = Sonderzubehör)

### Pflege

Die Hinweise zur Pflege dieser Armatur sind der beiliegenden Pflegeanleitung zu entnehmen.



## Application

Can be used in conjunction with:

- Pressurised storage heaters
- Thermally-controlled instantaneous heaters
- Hydraulically-controlled instantaneous heaters

Operation with unpressurised storage heaters is not possible.

## Technical data

- Minimum flow pressure 0.5 bar
- Operating pressure max. 10 bar
- Recommended flow pressure 1 - 5 bar
- Test pressure 16 bar

If static pressures exceed 5 bar, a pressure-reducing valve must be installed.

Avoid major pressure differences between hot and cold water supply.

- Flow rate at 3 bar flow pressure  
36 319: approx. 9 l/min  
36 320 (without downstream resistances): approx. 15 l/min
- Temperature max. 70 °C
- Recommended (energy saving): 60 °C
- Running time: 7 s/15 s/30 s
- Water connection cold - right  
hot - left

## Installation

### Flush piping system prior and after installation of fitting thoroughly (Consider EN 806)!

Install S-unions and screw-mount the mixer, see fold-out page II, Fig. [1].

Refer to the dimensional drawings on fold-out page I.

**Install spout**, see Fig. [2].

Swivel range can be adjusted by means of screws (A).

**Open hot and cold water supply and check that connections are watertight.**

## Operation

By pressing down the pushbutton cap, water flow is initiated for the preset running time, see Fig. [3]. After expiry of the preset time, the valve stops the flow of water automatically and without kickback.

### Setting temperature limiter

1. Loosen screw (B) (**do not remove**) and remove cap (C) with temperature limiter and mixer spindle (G), see Fig. [4].
2. Loosen screw (D) and remove cap (C).
3. Remove feather key (E) from temperature limiter (F) and reinsert in the desired position. The grooves in temperature limiter (F) correspond to the temperatures that can be selected, see Fig. [5].

Assemble in reverse order.

**Screw (B) must engage in groove (G1) of mixer spindle (G)**, see Fig. [6].

### Setting the running time

1. Close water supply.
2. Unscrew cap (H) with cartridge, see Fig. [7].
3. Detach cylinder (I) from the cartridge.
4. The running time is changed by adding or removing insert rings (J):  
yellow + blue insert rings = 7 s  
yellow insert ring = 15 s (factory setting)  
no insert ring = 30 s
5. Reattach cylinder (I) to the cartridge and refit the cartridge with cap (H).

## Maintenance

### Shut off hot and cold water supply.

Inspect and clean all components and replace if necessary.

**I. Remove and clean mousseur (13 960)**, see fold-out page I  
Assemble in reverse order.

**II. Cartridge**, see fold-out page II, Fig. [7].

1. Unscrew cap (H) with cartridge.
  2. Detach cylinder (I) from the cartridge and clean or replace.
- Assemble in reverse order.

**III. Mixer spindle**, see fold-out pages II, Figs. [4], [6] and [8].

1. Removal of cap (C) with temperature limiter and mixer spindle is as described in section *Setting temperature limiter*, see Fig. [4].
2. Remove screw (K) and remove temperature limiter (F), see Fig. [8].
3. Replace mixer spindle (G).

Assemble in reverse order.

**Screw (B) must engage in groove (G1) of mixer spindle (G)**, see Fig. [6].

## Replacement parts

see fold-out page I (\* = special accessories)

## Care

For directions on the care of this fitting, please refer to the accompanying Care Instructions.

## F

### Domaine d'application

Utilisation possible avec

- accumulateurs sous pression
- chauffe-eau instantanés à contrôle thermique
- chauffe-eau instantanés à contrôle hydraulique

Un fonctionnement avec des accumulateurs sans pression (chauffe-eau à écoulement libre) n'est pas possible!

### Caractéristiques techniques

- Pression dynamique minimale 0,5 bar
  - Pression de service maxi. 10 bars
  - Pression dynamique recommandée 1 à 5 bars
  - Pression d'épreuve 16 bars
- Installer un réducteur de pression en cas de pressions statiques supérieures à 5 bars.
- Éviter les différences importantes de pression entre les raccordements d'eau chaude et d'eau froide!
- Débit à une pression dynamique de 3 bars
- |   |               |
|---|---------------|
| 36 319:                                       | env. 9 l/min  |
| 36 320 (sans résistance hydraulique en aval): | env. 15 l/min |
- Température 70 °C maxi.
  - Recommandée (économie d'énergie): 60 °C
  - Durée de fonctionnement: 7 s/15 s/30 s
  - Raccord d'eau froide - à droite  
chaude - à gauche

### Installation

**Bien rincer les canalisations avant et après l'installation** (respecter la norme EN 806)!

Monter les raccordements S et visser la robinetterie, voir volet II, fig. [1].

Tenir compte des cotes du schéma du volet I.

**Montage du bec**, voir fig. [2].

Le mouvement du bec est réglable avec les vis (A).

**Ouvrir l'arrivée d'eau froide et d'eau chaude et vérifier l'étanchéité des raccordements.**

### Utilisation

Appuyer sur le capuchon de commande pour activer l'écoulement d'eau préréglé par défaut, voir fig. [3]. Une fois la durée programmée écoulée, le robinet coupe automatiquement le débit d'eau en douceur.

### Réglage du limiteur de température

1. Dévisser la vis (B) (**sans la retirer**) et retirer le capot (C) avec le limiteur de température et l'arbre mélangeur (G), voir fig. [4].
2. Dévisser la vis (D) et retirer le capot (C).
3. Retirer la clavette (E) du limiteur de température (F) et la remettre en place dans la position souhaitée. Les rainures du limiteur de température (F) correspondent aux températures pouvant être sélectionnées, voir fig. [5].

Le montage s'effectue dans l'ordre inverse de la dépose.

**La vis (B) doit s'engrener dans la rainure (G1) de l'arbre mélangeur (G)**, voir fig. [6].

### Réglage de la durée d'écoulement

1. Fermer l'alimentation en eau.
2. Dévisser le capot (H) avec la cartouche, voir fig. [7].
3. Extraire le cylindre (I) de la cartouche.
4. Lorsque les bagues d'insert (J) sont posées ou retirées, la durée de fonctionnement est modifiée:  
bague d'insert jaune + bleue = 7 s  
bague d'insert jaune = 15 s (réglage par défaut)  
aucune bague d'insert = 30 s
5. Remettre en place le cylindre (I) sur la cartouche et revisser la cartouche avec le capot (H).

### Maintenance

**Couper l'arrivée d'eau froide et d'eau chaude.**

Contrôler et nettoyer toutes les pièces, les remplacer le cas échéant.

**I. Dévisser et nettoyer le mousser (13 960)**, voir volet I

Le montage s'effectue dans l'ordre inverse de la dépose.

**II. Cartouche**, voir volet II, fig. [7].

1. Dévisser le capot (H) avec la cartouche.
2. Extraire le cylindre (I) de la cartouche et le nettoyer ou le remplacer.

Le montage s'effectue dans l'ordre inverse de la dépose.

**III. Arbre mélangeur**, voir volet II, fig. [4], [6] et [8].

1. Le démontage du capot (C) avec le limiteur de température et l'arbre mélangeur s'effectue comme indiqué au chapitre *Réglage du limiteur de température*, voir fig. [4].
2. Démonter la vis (K) et retirer le limiteur de température (F), voir fig. [8].
3. Remplacer l'arbre mélangeur (G).

Le montage s'effectue dans l'ordre inverse de la dépose.

**La vis (B) doit s'engrener dans la rainure (G1) de l'arbre mélangeur (G)**, voir fig. [6].

### Pièces de rechange

Voir volet I (\* = accessoires spéciaux)

### Entretien

Les indications relatives à l'entretien de cette robinetterie figurent sur la notice jointe à l'emballage.

## E

### Campo de aplicación

Es posible el funcionamiento con:

- Acumuladores a presión
- Calentadores instantáneos con control térmico
- Calentadores instantáneos con control hidráulico

¡No es posible el funcionamiento con acumuladores sin presión (calentadores de agua sin presión)!

### Datos técnicos

- Presión mínima de trabajo 0,5 bares
  - Presión de utilización máx. 10 bares
  - Presión de trabajo recomendada 1 - 5 bares
  - Presión de verificación 16 bares
- Si la presión en reposo es superior a 5 bares, hay que instalar un reductor de presión.
- ¡Deben evitarse diferencias de presión importantes entre las acometidas del agua fría y del agua caliente!
- Caudal para una presión de trabajo de 3 bares
- |  |                 |
|--|-----------------|
| 36 319:                                  | aprox. 9 l/min  |
| 36 320 (sin resistencias postacopladas): | aprox. 15 l/min |
- Temperatura máx. 70 °C
  - Recomendada (ahorro de energía): 60 °C
  - Tiempo de servicio: 7 s/15 s/30 s
  - Acometida del agua fría - a la derecha  
caliente - a la izquierda

### Instalación

**¡Purgar a fondo el sistema de tuberías antes y después de la instalación (tener en cuenta EN 806)!**

Montar los racores en S y atornillar la batería, véase la página desplegable II, fig. [1].

Respetar los croquis de la página desplegable I.

**Montar el caño**, véase la fig. [2].

Ángulo de giro ajustable con los tornillos (A).

**Abrir las llaves de paso del agua fría y del agua caliente y comprobar la estanqueidad de las conexiones.**

### Manejo

Presionando la caperuza de accionamiento se libera la salida del agua para el tiempo de servicio ajustado, véase la fig. [3]. Tras concluir el tiempo ajustado, la válvula detiene por sí sola y sin contragolpe la salida del agua.

### Ajuste del limitador de temperatura

1. Aflojar el tornillo (B) (**no desenroscarlo del todo**) y retirar la tapa (C) con el limitador de temperatura y el husillo mezclador (G), véase la fig. [4].
2. Aflojar el tornillo (D) y retirar la tapa (C).
3. Retirar el muelle de ajuste (E) del limitador de temperatura (F) y volver a colocarlo en la posición deseada. Las ranuras del limitador de temperatura (F) se corresponden con las temperaturas que pueden seleccionarse, véase la fig. [5].

El montaje se efectúa en el orden inverso.

**El tornillo (B) debe entrar en la ranura (G1) del husillo mezclador (G)**, véase la fig. [6].

### Ajuste del tiempo de servicio

1. Cerrar la alimentación de agua.
2. Desenroscar la tapa (H) con el cartucho, véase la fig. [7].
3. Retirar el cilindro (I) del cartucho.
4. Introduciendo o retirando los anillos de inserción (J) se modifica el tiempo de servicio:  
anillo de inserción amarillo + azul = 7 s  
anillo de inserción amarillo = 15 s (ajuste de fábrica)  
ningún anillo de inserción = 30 s
5. Colocar el cilindro (I) de nuevo en el cartucho y volver a enroscar el cartucho con la tapa (H).

### Mantenimiento

#### Cerrar las llaves de paso del agua fría y del agua caliente.

Verificar todas las piezas, limpiarlas y cambiarlas en caso de necesidad.

#### I. Desenroscar y limpiar el mousseur (13 960), véase la página desplegable I

El montaje se efectúa en el orden inverso.

#### II. Cartucho, véase la página desplegable I, fig. [7].

1. Desenroscar la tapa (H) con el cartucho.
2. Retirar el cilindro (I) del cartucho y limpiarlo o sustituirlo.

El montaje se efectúa en el orden inverso.

#### III. Husillo mezclador, véase la página desplegable II, fig. [4], [6] y [8].

1. El desmontaje de la tapa (C) con el limitador de temperatura y el husillo mezclador se realiza como se describe en el apartado *Ajuste del limitador de temperatura*, véase la fig. [4].
2. Desmontar el tornillo (K) y retirar el limitador de temperatura (F), véase la fig. [8].
3. Sustituir el husillo mezclador (G).

El montaje se efectúa en el orden inverso.

**El tornillo (B) debe entrar en la ranura (G1) del husillo mezclador (G)**, véase la fig. [6].

### Piezas de recambio

véase la página desplegable I (\* = accesorios especiales)

### Cuidados

Las indicaciones para los cuidados de esta grifería se encuentran en las instrucciones de conservación adjuntas.



### Gamma di applicazioni

Il funzionamento è possibile con:

- Accumulatori a pressione
- Scaldabagni istantanei a regolazione termica
- Scaldabagni istantanei a regolazione idraulica

Non è possibile il funzionamento con accumulatori di acqua calda a bassa pressione (accumulatori di acqua calda a circuito aperto).

### Dati tecnici

- Pressione minima idraulica 0,5 bar
- Pressione di esercizio max. 10 bar
- Pressione idraulica consigliata 1 - 5 bar
- Pressione di prova 16 bar

Per pressioni statiche superiori a 5 bar si raccomanda l'installazione di un riduttore di pressione.

Evitare grandi differenze di pressione fra i raccordi d'acqua fredda e d'acqua calda.

- Portata a 3 bar di pressione idraulica  
36 319: ca. 9 l/min  
36 320 (senza resistenza a valle): ca. 15 l/min
- Temperatura max. 70 °C  
Consigliata (risparmio di energia): 60 °C
- Durata di funzionamento 7 s/15 s/30 s  
fredda – a destra  
calda – a sinistra
- Raccordo acqua

### Installazione

**Prima e dopo l'installazione pulire a fondo il sistema di tubazioni** (osservare la norma EN 806)!

Montare i raccordi a S e avvitare il miscelatore, vedi il risvolto di copertina II, fig. [1].

Rispettare le quote di installazione riportate sul risvolto di copertina I.

**Montare la bocca**, vedere la fig. [2].

Area di rotazione regolabile mediante viti (A).

**Aprire l'entrata dell'acqua fredda e calda e controllare la tenuta dei raccordi.**

### Funzionamento

Premendo verso il basso il cappuccio di comando viene erogata acqua per la durata determinata, vedere fig. [3]. Una volta trascorso il tempo prestabilito, la valvola blocca il flusso d'acqua automaticamente e senza alcuna reazione.

### Regolazione del limitatore di temperatura

1. Allentare la vite (B) (**non toglierla**) e il cappuccio (C) col limitatore di temperatura e estrarre il dispositivo di miscelazione (G), vedere la fig. [4].
2. Allentare la vite (D) ed estrarre il cappuccio (C).
3. Estrarre la chiavetta (E) dal limitatore di temperatura (F) e rimetterla nella posizione voluta. Le scanalature nel limitatore di temperatura (F) corrispondono alle temperature selezionabili, vedere fig. [5].

Eseguire il rimontaggio in ordine inverso.

**La vite (B) deve essere inserita perfettamente nel dado (G1) del dispositivo di miscelazione (G)**, vedere fig. [6].

### Regolazione durata funzionamento

1. Chiudere l'entrata dell'acqua.
2. Svitare il cappuccio (H) con la cartuccia, vedere fig. [7].
3. Estrarre il cilindro (I) dalla cartuccia.
4. La durata di funzionamento viene modificata inserendo o estraendo gli anelli d'inserimento (K):  
anello di inserimento giallo + blu = 7 s  
anello di inserimento giallo = 15 s (impostazione di fabbrica)  
nessun anello di inserimento = 30 s
5. Inserire nuovamente il cilindro (I) sulla cartuccia e riavvitare la cartuccia con il cappuccio (H).

### Manutenzione

#### Chiudere le entrate dell'acqua calda e fredda.

Controllare, pulire ed eventualmente sostituire tutti i pezzi.

**I. Svitare e pulire il mousseur (13 960)**, vedi il risvolto di copertina I

Eseguire il rimontaggio in ordine inverso.

**II. Cartuccia**, vedi il risvolto di copertina II, fig. [7]

1. Svitare il cappuccio (H) con la cartuccia.
  2. Estrarre il cilindro (I) dalla cartuccia e pulirlo o sostituirlo.
- Eseguire il rimontaggio in ordine inverso.

**III. Dispositivo di miscelazione**, vedere risvolto di copertina II, figg. [4], [6] e [8].

1. Smontaggio del cappuccio (C) con limitatore di temperatura e dispositivo di miscelazione come descritto nel capitolo *Regolazione del limitatore di temperatura*, vedere la fig. [4].
  2. Smontare la vite (K) ed estrarre il limitatore di temperatura (F), vedere la fig. [8].
  3. Sostituire il dispositivo di miscelazione (G).
- Eseguire il rimontaggio in ordine inverso.

**La vite (B) deve essere inserita perfettamente nel dado (G1) del dispositivo di miscelazione (G)**, vedere fig. [6].

### Pezzi di ricambio

vedere il risvolto di copertina I (\* = accessori speciali).

### Manutenzione ordinaria

Le istruzioni per la manutenzione ordinaria del presente rubinetto sono riportate nei fogli acclusi.





### Toepassingsgebied

Te gebruiken in combinatie met:

- Boilers
- Thermostatische c.v.-combiketels
- C.v.-ketels met warmwatervoorziening

Het werken met lagedrukboilers (open warmwatertoestellen) is niet mogelijk!

### Technische gegevens

- Minimale stromingsdruk 0,5 bar
- Maximale werkdruk 10 bar
- Aanbevolen stromingsdruk 1 - 5 bar
- Testdruk 16 bar

Bij statische drukken boven 5 bar dient een drukreducerend ventiel te worden ingebouwd.

Voorkom hoge drukverschillen tussen de koud- en warmwateraansluiting!

- Capaciteit bij 3 bar stromingsdruk  
36 319: ca. 9 l/min  
36 320 (zonder nageschakelde weerstanden): ca. 15 l/min
- Temperatuur max. 70 °C
- Aanbevolen (energiebesparing): 60 °C
- Looptijd: 7 sec./15 sec./30 sec.
- Wateraansluiting koud - rechts  
warm - links

### Installeren

**Leidingen vóór en na het installeren grondig spoelen** (EN 806 in acht nemen)!

Monteer de S-aansluitingen en schroef de mengkraan erop, zie uitvouwbaar blad II, afb. [1].

Neem de maatschetsen op uitvouwbaar blad I in acht.

**Monteer de uitloop**, zie afb. [2].

Het zwenkbereik is instelbaar met behulp van schroeven (A).

**Open de koud- en warmwatertoevoer en controleer de aansluitingen op eventuele lekkages.**

### Bediening

Door omlaag drukken van de activeringskap wordt de waterstroom voor de ingestelde looptijd vrijgegeven, zie afb. [3]. Na afloop van de ingestelde tijd stopt het ventiel de waterstroom automatisch en zonder terugslag.

### Afstellen van de temperatuurbegrenzer

1. Draai schroef (B) los (**niet verwijderen**) en verwijder het kapje (C) met temperatuurbegrenzer en mengas (G), zie afb. [4].
2. Draai schroef (D) los en verwijder het kapje (C).
3. Neem de pasveer (E) uit de temperatuurbegrenzer (F) en breng deze weer op de gewenste positie aan. De groeven in de temperatuurbegrenzer (F) komen overeen met de temperaturen die kunnen worden gekozen, zie afb. [5].

De onderdelen worden in omgekeerde volgorde gemonteerd.

**De schroef (B) moet daarbij in de groef (G1) van de mengas (G) grijpen**, zie afb. [6].

### Looptijd afstellen

1. Sluit de watertoevoer.
2. Schroef de kap (H) met kardoos eraf, zie afb. [7].
3. Trek cilinder (I) van de kardoos.
4. Door aanbrengen of wegnemen van de inlegingen (J) wordt de looptijd veranderd:  
gele + blauwe inleging = 7 sec.  
gele inleging = 15 sec. (instelling af fabriek)  
geen inleging = 30 sec.
5. Cilinder (I) weer op de kardoos aanbrengen en kardoos met kap (H) weer erop schroeven.

### Onderhoud

**Sluit de koud- en warmwatertoevoer af.**

Controleer alle onderdelen, reinig en vervang deze indien nodig.

**I. Schroef de mousseur (13 960) los en reinig deze**, zie uitvouwbaar blad I

De onderdelen worden in omgekeerde volgorde gemonteerd.

**II. Kardoos**, zie uitvouwbaar blad II, afb. [7]

1. Schroef de kap (H) met kardoos eraf.
  2. Cilinder (I) van de kardoos trekken en reinigen of vervangen.
- De onderdelen worden in omgekeerde volgorde gemonteerd.

**III. Mengas**, zie uitvouwbaar blad II, afb. [4], [6] en [8].

1. Demontage van het kapje (C) met temperatuurbegrenzer en mengas zoals beschreven in het hoofdstuk *Afstellen van de temperatuurbegrenzer*, zie afbeelding [4].
2. Draai schroef (K) los en verwijder temperatuurbegrenzer (F), zie afb. [8].
3. Mengas (G) vervangen.

De onderdelen worden in omgekeerde volgorde gemonteerd.

**De schroef (B) moet daarbij in de groef (G1) van de mengas (G) grijpen**, zie afb. [6].

### Reserveonderdelen

zie uitvouwbaar blad I (\* = speciale toebehoren)

### Reiniging

De aanwijzingen voor de reiniging van deze kraan vindt u in het bijgaande onderhoudsvoorschrift.

## S

### Användningsområde

Drift är möjlig med:

- Tryckbehållare
- Termiskt styrda vattenvärmare
- Hydrauliskt styrda vattenvärmare

Drift med trycklösa behållare (öppna varmvattenberedare) är inte möjlig!

### Tekniska data

- Minsta flödestryck 0,5 bar
  - Drifttryck max. 10 bar
  - Rekommenderat flödestryck 1–5 bar
  - Kontrolltryck 16 bar
- En tryckreducerare ska installeras om vilotrycket överstiger 5 bar. Större tryckdifferenser mellan kallvatten- och varmvattenanslutningen måste undvikas!
- Genomflöde vid 3 bar flödestryck
- |                                       |             |
|---------------------------------------|-------------|
| 36 319:                               | ca 9 l/min  |
| 36 320 (utan efterkopplade motstånd): | ca 15 l/min |
- Temperatur max. 70 °C
  - Rekommenderat (energibesparing): 60 °C
  - Flödestid: 7 sek./15 sek./30 sek.
  - Vattenanslutning kallt - höger  
varmt - vänster

### Installation

**Spola rörledningssystemet noggrant före och efter installationen** (observera EN 806)!

Montera S-anslutningarna och skruva fast blandaren, se utvikningssida II, fig. [1].

Observera måttskissarna på utvikningssida I.

**Montera utloppet**, se fig. [2].

Svänggraden kan ställas in med skruvarna (A).

**Öppna kallvatten- och varmvattentillförseln, och kontrollera anslutningarnas täthet.**

### Betjäning

När manöverhysan trycks ned aktiveras vattenflödet för den förinställda flödestiden, se fig. [3]. Efter den inställda tiden stoppar ventilen vattenflödet automatiskt och utan backslag.

### Ställa in temperaturbegränsare

1. Lossa skruven (B) (**skruva inte loss**) och ta bort hylsan (C) med temperaturbegränsare och blandarstag (G), se fig. [4].
2. Skruva loss skruven (D) och ta bort hylsan (C).
3. Ta bort passkilen (E) ur temperaturbegränsaren (F) och sätt in den igen i önskat läge. Spåren i temperaturbegränsaren (F) motsvarar temperaturen som kan väljas, se fig. [5].

Monteringen sker i omvänd ordningsföljd.

**Skruven (B) måste greppa i spåret (G1) på blandarstaget (G)**, se fig. [6].

### Inställning av flödestid

1. Stäng vattentillförseln.
2. Skruva loss hylsan (H) tillsammans med patronen, se fig. [7].
3. Dra loss cylindern (I) från patronen.
4. Flödestiden ändras med iläggsringarna (J):
  - gul + blå iläggsring = 7 sek.
  - gul iläggsring = 15 sek. (fabriksinställning)
  - ingen iläggsring = 30 sek.
5. Fäst cylindern (I) på patronen igen och skruva fast patronen tillsammans med hylsan (H).

### Underhåll

#### Stäng av kallvatten- och varmvattentillförseln.

Kontrollera och rengör alla delar, byt vid behov.

#### I. Skruva loss och rengöra mousseur (13 960), se utvikningssida I

Monteringen sker i omvänd ordningsföljd.

#### II. Patron, se utvikningssida II, fig. [7]

1. Skruva loss hylsan (H) tillsammans med patronen.
  2. Dra loss cylindern (I) från patronen och rengör eller byt ut den.
- Monteringen sker i omvänd ordningsföljd.

#### III. Blandarstag, se utvikningssida II, fig. [4], [6] och [8].

1. Demontering av hylsan (C) med temperaturbegränsare och blandarstag enligt beskrivningen i kapitlet *Ställa in temperaturbegränsare*, se fig. [4].
2. Demontera skruven (K) och ta bort temperaturbegränsaren (F), se fig. [8].
3. Byt ut blandarstaget (G).

Monteringen sker i omvänd ordningsföljd.

**Skruven (B) måste greppa i spåret (G1) på blandarstaget (G)**, se fig. [6].

### Reservdelar

se utvikningssida I (\* = extra tillbehör)

### Skötsel

Skötseltips för denna armatur finns i den bifogade skötselanvisningen.

DK

### Anvendelsesområde

Driften er mulig med:

- Trykbeholdere
  - Termisk styrede gennemstrømningsvandvarmere
  - Hydraulisk styrede gennemstrømningsvandvarmere
- Anvendelse i forbindelse med trykløse beholdere (åbne vandvarmere) er ikke mulig!

### Tekniske data

- Min. tilgangstryk 0,5 bar
  - Driftstryk maks. 10 bar
  - Anbefalet tilgangstryk 1 - 5 bar
  - Prøvetryk 16 bar
- Ved hviletryk over 5 bar skal der monteres en reduktionsventil. Større trykforskelle mellem koldt- og varmtvandstilslutningen bør undgås!
- Gennemløb ved 3 bar tilgangstryk
  - 36 319: ca. 9 l/min.
  - 36 320 (uden efterkoblede modstande): ca. 15 l/min.
  - Temperatur maks. 70 °C
  - Anbefalet (energibesparelse): 60 °C
  - Tidsindstilling: 7 sek./15 sek./30 sek.
  - Vandtilslutning koldt - til højre  
varmt - til venstre

### Installation

**Skyl rørledningssystemet grundigt før og efter installationen** (Vær opmærksom på EN 806)!

Monter S-tilslutningerne, og skru batteriet på, se foldeside II, ill. [1].

Vær opmærksom på måltegningerne på foldeside I.

**Monter udløbet**, se ill. [2].

Det drejelige område kan indstilles med en skrue (A).

**Åbn for koldt- og varmtvandstilførslen, og kontroller om tilslutningerne er tætte.**

### Betjening

Når der trykkes ned på betjeningshætten, åbnes der for vandudløbet i den indstillede tid, se ill. [3]. Når den indstillede tid er udløbet, stopper ventilen automatisk for vandudløbet og uden tilbageslag.

### Indstilling af temperaturbegrænsning

1. Løsn skruen (B) (**den skal ikke skrues ud**), og tag kappen (C) med temperaturbegrænseren og reguleringsenheden (G), se ill. [4].
2. Løsn skruen (D), og tag kappen (C) af.
3. Træk pasfjederen (E) ud af temperaturbegrænsningen (F), og sæt den igen i den ønskede position. Noterne i temperaturbegrænsningen (F) svarer til de temperaturer, som der kan vælges mellem, se ill. [5].

Monteringen foretages i omvendt rækkefølge.

**Skruen (B) skal gribe ind i noten (G1) på reguleringsenheden (G)**, se ill. [6].

### Tidsindstilling af vandudløb

1. Luk for vandtilførslen.
2. Skru kappen (H) af med patronen, se ill. [7].
3. Træk cylinderen (I) af patronen.
4. Vandudløbets tidsindstilling ændres ved at sætte indlægsringe (J) i eller tage dem ud:  
gul + blå indlægsring = 7 sek  
gul indlægsring = 15 sek (fabriksindstilling)  
ingen indlægsring = 30 sek
5. Sæt cylinderen (I) på patronen igen, og skru patronen på igen sammen med kappen (H).

### Vedligeholdelse

**Luk for koldt- og varmtvandstilførslen.**

Kontroller alle dele, rens dem, udskift dem evt.

**I. Skru mousseuren (13 960) ud, og rens den**, se foldeside I

Monteringen foretages i omvendt rækkefølge.

**II. Patron**, se foldeside II, ill. [7].

1. Skru kappen (H) af med patronen.
  2. Træk cylinderen (I) af patronen, og rengør eller udskift den.
- Monteringen foretages i omvendt rækkefølge.

**III. Reguleringsenhed**, se foldeside II, ill. [4], [6] og [8].

1. Demonter kappen (C) sammen med temperaturbegrænseren og reguleringsenheden som beskrevet i kapitlet *Indstilling af temperaturbegrænseren*, se ill. [4].
2. Demonter skruen (K), og tag temperaturbegrænsneren (F) af, se ill. [8].
3. Udskift reguleringsenheden (G).

Monteringen foretages i omvendt rækkefølge.

**Skruen (B) skal gribe ind i noten (G1) på reguleringsenheden (G)**, se ill. [6].

### Reserve dele

se foldeside I (\* = specialtilbehør)

### Pleje

Anvisningerne vedrørende pleje af dette armatur er anført i den vedlagte vedligeholdelsesvejledning.

## N

### Bruksområde

Kan brukes med:

- Trykkmagasiner
- Termisk styrte varmtvannsberedere
- Hydraulisk styrte varmtvannsberedere

Bruk med lavtrykkmagasiner (åpne varmtvannsberedere) er ikke mulig!

### Tekniske data

- Minste dynamiske trykk: 0,5 bar
  - Driftstrykk maks. 10 bar
  - Anbefalt dynamisk trykk: 1 - 5 bar
  - Kontrolltrykk: 16 bar
- Ved statisk trykk over 5 bar monteres en trykkreduksjonsventil. Unngå store trykkdifferanser mellom kaldt- og varmtvannstilkoblingen!
- Gjennomstrømning ved 3 bar dynamisk trykk: ca. 6 l/min
  - Temperatur: maks. 70 °C
  - Anbefalt (energisparing): 60 °C
  - Vanntilførselstid: 7 s/15 s/30 s
  - Vanntilkobling: kaldt – høyre  
varmt – til venstre

### Installering

**Spyl rørlødningsystemet grundig før og etter installeringen** (Følg EN 806)!

Monter S-koblingene og skru på batteriet, se utbrettside II, bilde [1].

Se målskissene på utbrettside I.

**Monter kranen**, se bilde [2].

Svingområdet justeres med skruene (A).

**Åpne kaldt- og varmtvannstilførselen, og kontroller at koblingene er tette.**

### Betjening

Når du trykker ned betjeningshetten, aktiveres vanntilførselstiden i det tidsrommet som er innstilt fra fabrikk, se bilde [3]. Når den innstilte tiden er gått, stopper ventilen vanntilførselen automatisk og uten tilbakeslag.

### Innstilling av temperaturbegrenseren

1. Løsne skruen (B) (**ikke skru den ut**), og ta kappen (C) sammen med temperaturbegrenseren og blandeakselen (G), se bilde [4].
2. Løsne skruen (D), og ta av kappen (C).
3. Ta kilen (E) ut av temperaturbegrenseren (F), og sett den inn igjen i ønsket stilling. Sporene i temperaturbegrenseren (F) tilsvarer temperaturene som kan velges, se bilde [5].

Monter i motsatt rekkefølge.

**Skruen (B) må gripe inn i sporet (G1) til blandeakselen (G)**, se bilde [6].

### Justering av tilførselstiden

1. Åpne vanntilførselen.
2. Skru av kappen (H) med patronen, se bilde [7].
3. Trekk sylindren (I) fra patronen.
4. Tilførselstiden endres ved at mellomleggsringer (J) tas ut eller settes inn:  
gul + blå mellomleggsring = 7 s  
gul mellomleggsring = 15 s (innstilling fra fabrikk)  
ingen mellomleggsring = 30 s
5. Sett sylindren (I) på patronen igjen, og skru på patronen med kappen (H).

### Vedlikehold

#### Steng kaldt- og varmtvannstilførselen.

Kontroller alle delene, rengjør og skift eventuelt ut.

#### I. Skru ut og rengjør mousseuren (13 960), se utbrettside I

Monter i motsatt rekkefølge.

#### II. Patron, se utbrettside II, bilde [7]

1. Skru av kappen (H) med patronen.
  2. Trekk sylindren (I) fra patronen, og rengjør eller skift den ut.
- Monter i motsatt rekkefølge.

#### III. Blandeaksel, se utbrettside II, bilde [4], [6] og [8].

1. Kappen (C) med temperaturbegrenseren og blandeakselen demonteres som beskrevet i kapitlet *Innstilling av temperaturbegrenseren*, se bilde [4].
2. Demonter skruen (K), og ta ut temperaturbegrenseren (F), se bilde [8].
3. Skift ut blandeakselen (G).

Monter i motsatt rekkefølge.

**Skruen (B) må gripe inn i sporet (G1) til blandeakselen (G)**, se bilde [6].

### Reservedeler

se utbrettside I (\* = spesielt tilbehør)

### Pleie

Informasjon om pleie av denne armaturen finnes i vedlagte pleieveiledning.

**FIN**

## Käyttöalue

Käyttö on mahdollista:

- Painevaraajien kanssa
  - Termisesti ohjattujen läpivirtauskuumentimien kanssa
  - Hydraulisesti ohjattujen läpivirtauskuumentimien kanssa
- Käyttö paineettomien säiliöiden (avoimien lämminvesiboilierien) kanssa ei ole mahdollista!

## Tekniset tiedot

- Vähimmäisvirtauspaine 0,5 bar
  - Käyttöpaine enint. 10 bar
  - Suositeltava virtauspaine 1 - 5 bar
  - Koepaine 16 bar
- Asenna paineenalennusventtiili lepopaineiden ylittäessä 5 baria. Suurempia paine-eroja kylmä- ja lämminvesiliitännän välillä on vältettävä!
- Läpivirtaus virtauspaineen ollessa 3 baria  
36 319: n. 9 l/min  
36 320 (ilman jälkikytkettyjä vastuksia): n. 15 l/min
  - Lämpötila enint. 70 °C
  - Suositus (energian säästämiseksi): 60 °C
  - Virtausaika: 7 s/15 s/30 s
  - Vesiliitäntä kylmä – oikealla  
lämmin – vasemmalla

## Asennus

### Huuhtele putkistot huolellisesti ennen ja jälkeen asennuksen (EN 806 huomioitava)!

Asenna epäkeskot ja ruuvaa sekoitin kiinni, ks. kääntöpuolen sivu II, kuva [1].

Huomaa kääntöpuolen sivulla I olevat mittapiirroksiset.

Asenna juoksuputki, ks. kuva [2].

Kääntöalue säädettävissä ruuvien (A) avulla.

**Avaa kylmän ja lämpimän veden tulo ja tarkasta liitäntöjen tiiviys.**

## Käyttö

Käyttönupin painallus avaa vedentulon asetetuksi virtausajaksi. Katso kuva [3]. Asetetun ajan päättyessä venttiili sulkee vedentulon automaattisesti ja pehmeästi.

## Lämpötilanrajoittimen säätö

1. Avaa ruuvi (B) (**älä ruuvaa irti**) ja ota suojusta (C) yhdessä lämpötilanrajoittimen ja sekoitusakselin kanssa (G), ks. kuva [4].
2. Avaa ruuvi (D) ja ota suojus (C) pois.
3. Ota sovituskila (E) pois lämpötilanrajoittimesta (F) ja aseta se takaisin paikalleen haluttuun asentoon. Lämpötilanrajoittimessa (F) olevat urat vastaavat valittavissa olevia lämpötiloja. Katso kuva [5].

Osat asennetaan päinvastaisessa järjestyksessä.

**Ruuvien (B) täytyy tällöin tarttua sekoitusakselin (G) uraan (G1).** Katso kuva [6].

## Virtausajan säätö

1. Sulje vedentulo.
2. Ruuvaa suojus (H) ja säätöosa irti. Katso kuva [7].
3. Vedä sylinteri (I) pois säätöosasta.
4. Virtausaikaa muutetaan asettamalla tai poistamalla asetusrenkaita (J) seuraavasti:  
keltainen + sininen asetusrenkas = 7 s  
keltainen asetusrenkas = 15 s (tehdasasetus)  
ei asetusrenkasta = 30 s
5. Aseta sylinteri (I) säätöosaan ja ruuvaa säätöosa ja suojus (H) paikoilleen.

## Huolto

### Sulje kylmän ja lämpimän veden tulo hanalle.

Tarkasta, puhdista ja tarvittaessa vaihda kaikki osat.

### I. Ruuvaa poresuutin (13 960) irti ja puhdista se, ks. kääntöpuolen sivu I.

Osat asennetaan päinvastaisessa järjestyksessä.

### II. Säätöosa, ks. kääntöpuolen sivu II, kuva [7].

1. Ruuvaa suojus (H) ja säätöosa irti.
2. Vedä sylinteri (I) irti säätöosasta ja puhdista tai vaihda se.

Osat asennetaan päinvastaisessa järjestyksessä.

### III. Sekoitusakseli, ks. kääntöpuolen sivu II, kuva [4], [6] ja [8].

1. Suojuksen (C) irrotus tehdään niin kuin kappaleessa *Lämpötilanrajoittimen säätö* on kuvattu, ks. kuva [4].
2. Irrota ruuvi (K) ja ota lämpötilanrajoitin (F) pois, ks. kuva [8].
3. Vaihda sekoitusakseli (G).

Osat asennetaan päinvastaisessa järjestyksessä.

**Ruuvien (B) täytyy tällöin tarttua sekoitusakselin (G) uraan (G1).** Katso kuva [6].

## Varaosat

Katso kääntöpuolen sivu I (\* = lisätarvike).

## Hoito

Tämän laitteen hoitoa koskevat ohjeet on annettu mukana olevassa hoito-oppaassa.



## Zakres stosowania

Można używać z:

- Ciśnieniowymi podgrzewaczami pojemnościowymi wody
- Włączanymi termicznie przepływowymi podgrzewaczami wody
- Włączanymi ciśnieniowo przepływowymi podgrzewaczami wody

Użytkowanie z bezciśnieniowymi podgrzewaczami wody (pracującymi w systemie otwartym) nie jest możliwe!

## Dane techniczne

- Ciśnienie minimalne 0,5 bar
- Ciśnienie robocze maks. 10 bar
- Zalecane ciśnienie przepływu 1 - 5 bar
- Ciśnienie kontrolne 16 bar

Jeżeli ciśnienie statyczne przekracza 5 bar, należy wmontować reduktor ciśnienia.

Należy unikać większych różnic ciśnienia między wodą zimną a ciepłą!

- Natężenie przepływu przy ciśnieniu 3 bar  
36 319: ok. 9 l/min  
36 320 (bez dodatkowych oporów): ok. 15 l/min
- Temperatura maks. 70 °C
- Zalecana (energooszczędna): 60 °C
- Czas otwarcia: 7 s/15 s/30 s
- Przyłącze wody zimna – str. prawa  
ciepła – str. lewa

## Instalacja

### Przed instalacją i po niej dokładnie przepłukać przewody rurowe (przestrzegać EN 806)!

Zamontować przyłącza mimośrodowe i przykręcić baterię, zobacz strona rozkładana II, rys. [1].

Przestrzegać wymiarów podanych na rysunku zamieszczonym na stronie rozkładanej I.

**Zamontowanie wylewki**, zob. rys. [2].

Obszar zasięgu można regulować śrubami (A).

**Odkręcić zawory doprowadzenia zimnej i ciepłej wody oraz sprawdzić szczelność połączeń.**

## Obsługa

Po wciśnięciu kołpaka uruchamiającego przepływ wody pozostaje otwarty przez wstępnie nastawiony czas otwarcia, zob. rys. [3]. Po upływie nastawionego czasu zawór zamyka przepływ wody w sposób samoczynny i bez przepływu zwrotnego.

## Regulacja ogranicznika temperatury wody

1. Poluzować śrubę (B) (**nie wykręcać**) i wyjąć kołpak (C) z ogranicznikiem temperatury i wałkiem mieszającym (G), zob. rys. [4].
2. Poluzować śrubę (D) i zdjąć kołpak (C).
3. Wyjąć wpust pasowany (E) z ogranicznika temperatury wody (F) i ponownie założyć w odpowiednim położeniu. Rowki w ograniczniku temperatury wody (F) odpowiadają temperaturom, które można wybrać, zob. rys. [5].

Montaż odbywa się w odwrotnej kolejności.

**Śruba (B) powinna znaleźć się w rowku (G1) wałka mieszającego (G)**, zob. rys. [6].

## Nastawianie czasu przepływu

1. Zamknąć dopływ wody.
2. Wykręcić kołpak (H) z głowicą, zob. rys. [7].
3. Zdjąć cylinder (I) z głowicy.
4. Czas przepływu zmienia się przez założenie lub zdjęcie pierścieni podkładowych (J):  
żółty + niebieski pierścień podkładowy = 7 s  
żółty pierścień podkładowy = 15 s (nastawa fabryczna)  
bez pierścienia podkładowego = 30 s
5. Cylinder (I) ponownie nałożyć na głowicę i nakręcić głowicę z kołpakiem (H).

## Konserwacja

### Zamykanie doprowadzeń wody zimnej i ciepłej

Sprawdzić wszystkie części, oczyścić i ewent. wymienić.

**I. Wykręcanie i czyszczenie perlatora (13 960)**, zobacz strona rozkładana I

Montaż odbywa się w odwrotnej kolejności.

**II. Głowica**, zobacz strona rozkładana II, rys. [7]

1. Wykręcić kołpak (H) z głowicą.
2. Cylinder (I) zdjąć z głowicy i oczyścić lub wymienić.

Montaż odbywa się w odwrotnej kolejności.

**III. Wałek mieszający**, zob. strona rozkładana II, rys. [4], [6] i [8].

1. Kołpak (C) z ogranicznikiem temperatury i wałkiem mieszającym zdemontować w sposób opisany w rozdziale *Regulacja ogranicznika temperatury wody*, zob. rys. [4].
2. Wykręcić śrubę (K) i wyjąć ogranicznik temperatury wody (F), zob. rys. [8].
3. Wymienić wałek mieszający (G).

Montaż odbywa się w odwrotnej kolejności.

**Śruba (B) powinna znaleźć się w rowku (G1) wałka mieszającego (G)**, zob. rys. [6].

## Części zamienne

zob. strona rozkładana I (\* = wyposażenie dodatkowe)

## Pielęgnacja

Wskazówki dotyczące pielęgnacji armatury zamieszczono w załączonej instrukcji pielęgnacji.

### التطبيق

يمكن استخدامه بالاتحاد مع:

- سخانات التخزين تحت ضغط
  - سخانات لحظية ذات تحكم حراري
  - سخانات لحظية ذات تحكم هيدروليكي
- ليس من الممكن التشغيل باستخدام سخانات التخزين عديمة الضغط.

### بيانات فنية

- الحد الأدنى لضغط الانسياب
  - الحد الأقصى لضغط التشغيل
  - ضغط الانسياب الموصى به
  - ضغط الاختبار
- إذا تجاوز ضغط الانسياب 5 قضيبي، فيجب أن يتم تركيب صمام مخفض الضغط.  
قم بتجنب تباينات الضغط العامة بين خطي تغذية المياه الباردة والساخنة.
- كمية المياه المتدفقة في ضغط الانسياب 3 قضيبي:  
36 319  
36 320 (بدون مقاومة جريان المياه): تقريباً.
- الحد الأقصى لدرجة الحرارة
  - الموصى به (توفير الطاقة):
  - وقت التشغيل:
  - طرف توصيل
- 9 لتر/دقيقة  
15 لتر/دقيقة  
70 °م  
60 °م  
7 ثواني/15 ثانية/30 ثانية  
المياه الباردة - يميناً  
والساخنة - يساراً

### التركيب

يتم شطف نظام شبكة المواسير جيداً قبل التركيب وبعده (يرجى مراعاة EN 806)!

تركيب أطراف التوصيل S وتثبيت الخلاط، أنظر الصفحة المطوية A، شكل [1].  
يرجى مراعاة الرسم التفصيلي على الصفحة المطوية A.

تركيب الصنبور، راجع الشكل [2].

يمكن ضبط النطاق المتحرك عن طريق البراغي (A).

قم بفتح خطي تغذية المياه الباردة والساخنة وافحص للتأكد من أن التوصيلات محكمة ولا يوجد تسرب مياه.

### التشغيل

عن طريق الضغط لأسفل على غطاء التشغيل، يبدأ تدفق المياه لوقت التشغيل المسبق الضبط. بعد انتهاء الوقت المسبق الضبط، يعمل الصمام على إيقاف تدفق المياه تلقائياً وبدون إرجاع غطاء التشغيل إلى مكانه.

### إعداد محدد درجة الحرارة

1. قم بفك البرغي (B) (لا تقم بإزالته) واترك الغطاء (C) مع محدد درجة الحرارة وعمود دوران الخلط (G)، راجع الشكل [4].
  2. قم بفك البرغي (D) وإزالة الغطاء (C).
  3. قم بإزالة مفتاح الكساء (E) من محدد درجة الحرارة (F) وقم بإعادة إدخاله في المكان المطلوب. تتطابق مناطق الحز في محدد درجة الحرارة (F) مع درجة الحرارة التي يمكن تحديدها، راجع الشكل [5].
- قم بالتركيب في ترتيب عكسي.
- يجب أن يتم تشغيل البرغي (B) في التجويف الدائري (G1) لعمود دوران الخلط (G)، راجع الشكل [6].

### ضبط وقت التشغيل

1. قم بإغلاق خط تغذية المياه.
2. قم بفك الغطاء (H) مع الخرطوشة، راجع الشكل [7].
3. قم بفك الاسطوانة (I) من الخرطوشة.
4. يتغير وقت التشغيل عن طريق إضافة أو إزالة حلقات إدخال (J):  
حلقات الإدخال باللون الأصفر + حلقات الإدخال باللون الأزرق = 7 ثواني  
حلقات الإدخال باللون الأصفر = 15 ثانية (ضبط المصنع)  
لا يوجد أية حلقات إدخال = 30 ثانية
5. قم بإعادة ربط الاسطوانة في الخرطوشة (I) ثم قم بإعادة ملائمة الخرطوشة مع الغطاء (H).

### الصيانة

قم بفتح خطي تغذية المياه الباردة والساخنة.

قم بفحص وتنظيف كافة المكونات واستبدالها إذا لزم الأمر.

قم بإزالة وتنظيف المرغى (13 960)

قم بالتركيب في ترتيب عكسي.

الخرطوشة، راجع الشكل [7]

1. قم بفك الغطاء (H) مع الخرطوشة.
  2. قم بفك الاسطوانة (I) من الخرطوشة. وقم بتنظيفه أو استبداله.
- قم بالتركيب في ترتيب عكسي.

عمود دوران الخلط، راجع الأشكال [4] و [6] و [8].

1. إزالة الغطاء (C) مع محدد درجة الحرارة وعمود دوران الخلط كما هو موضح في قسم ضبط محدد درجة الحرارة، راجع الشكل [4].

2. قم بإزالة البرغي (K) ومحدد درجة الحرارة (F)، راجع الشكل [8].

3. قم باستبدال عمود دوران الخلط (G).

قم بالتركيب في ترتيب عكسي.

يجب أن يتم تشغيل البرغي (B) في التجويف الدائري (G1) لعمود دوران الخلط (G)، راجع الشكل [6].

### أجزاء الاستبدال

راجع الصفحة المطوية A (\* = إضافات خاصة)

### الخدمة والصيانة

للحصول على إرشادات حول خدمة وصيانة هذا الخلاط، يرجى الرجوع إلى تعليمات العناية المرفقة.



## Πεδίο εφαρμογής

Η λειτουργία είναι δυνατή με:

- Θερμοσίφωνες αποθήκευσης σε ατμοσφαιρική πίεση
- Θερμικά ελεγχόμενους ταχυθερμοσίφωνες νερού
- Υδραυλικά ελεγχόμενους ταχυθερμοσίφωνες

Η λειτουργία με συσσωρευτές χωρίς πίεση (ανοιχτοί θερμοσίφωνες) δεν είναι δυνατή!

## Τεχνικά στοιχεία

- Ελάχιστη πίεση ροής 0,5 bar
- Μέγιστη πίεση λειτουργίας 10 bar
- Συνιστώμενη πίεση ροής 1 - 5 bar
- Πίεση ελέγχου 16 bar

Σε πιέσεις ηρεμίας μεγαλύτερες από 5 bar θα πρέπει να τοποθετηθεί μια βαλβίδα μείωσης της πίεσης.

Αποφύγετε μεγαλύτερες διαφορές πίεσης μεταξύ των παροχών ζεστού και κρύου νερού!

- Παροχή με πίεση ροής 3 bar 36 319: περ. 9 l/min
- 36 320 (χωρίς μετέπειτα αντιστάσεις): περ. 15 l/min
- Μέγιστη Συνιστώμενη (εξοικονόμηση ενέργειας): θερμοκρασία 70 °C
- Χρόνος ροής: 60 °C 7 s/15 s/30 s
- Σύνδεση νερού: κρύο - δεξιά ζεστό - αριστερά

## Εγκατάσταση

**Ξεπλύνετε καλά το σύστημα σωληνώσεων πριν και μετά την εγκατάσταση** (σύμφωνα με τις προδιαγραφές EN 806)!

Τοποθετήστε τις συνδέσεις S και βιδώστε την μπαταρία, βλ. αναδιπλούμενη σελίδα II, εικ. [1].

Προσέξτε το διαστασιολόγιο στην αναδιπλούμενη σελίδα I.

**Τοποθέτηση εκροής**, βλέπε εικ. [2].

Η περιοχή περιστροφής ρυθμίζεται από τις βίδες (A).

**Ανοίξτε τις παροχές κρύου και ζεστού νερού και ελέγξτε τη στεγανότητα των συνδέσεων.**

## Λειτουργία

Πατώντας το καπάκι ρύθμισης προς τα κάτω απελευθερώνεται η ροή του νερού για την επιλεγμένη διάρκεια, βλέπε εικ. [3]. Με το πέρασμα του καθορισμένου χρόνου η βαλβίδα διακόπτει αυτόματα και χωρίς δυνάμεις επαναφοράς τη ροή του νερού.

## Ρύθμιση του αναστολέα θερμοκρασίας

1. Λύστε τη βίδα (B) (**μην την ξεβιδώνετε**) και αφαιρέστε την τάπα (C) με τον αναστολέα θερμοκρασίας και τον άξονα μίξης (G), βλέπε εικ. [4].
2. Λύστε τη βίδα (D) και αφαιρέστε την τάπα (C).
3. Αφαιρέστε τη σφήνα (E) από τον αναστολέα θερμοκρασίας (F) και τοποθετήστε τον πάλι στην επιθυμητή θέση. Οι εγκοπές του αναστολέα θερμοκρασίας (F) αντιστοιχούν στις θερμοκρασίες που μπορείτε να επιλέξετε, βλέπε εικ. [5].

Η συναρμολόγηση πρέπει να γίνει με την αντίστροφη σειρά.

**Η βίδα (B) θα πρέπει να κουμπώνει μέσα στην εγκοπή (G1) του άξονα μίξης (G)**, βλέπε εικ. [6].

## Ρύθμιση χρόνου ροής

1. Κλείστε την τροφοδοσία νερού.
2. Ξεβιδώστε την τάπα (H) με το μηχανισμό, βλέπε εικ. [7].
3. Αφαιρέστε τον κύλινδρο (I) από το μηχανισμό.
4. Ο χρόνος ροής αλλάζει με την αφαίρεση ή την τοποθέτηση των δακτυλίων τοποθέτησης (J):  
κίτρινος + μπλε δακτύλιος τοποθέτησης = 7 s  
κίτρινος δακτύλιος τοποθέτησης = 15 s (εργοστασιακή ρύθμιση)  
χωρίς δακτύλιο τοποθέτησης = 30 s
5. Περάστε τον κύλινδρο (I) πάλι επάνω στο μηχανισμό και βιδώστε πάλι τον μηχανισμό με την τάπα (H).

## Συντήρηση

**Κλείστε την παροχή κρύου και ζεστού νερού.**

Ελέγξτε όλα τα εξαρτήματα, καθαρίστε τα και, αν χρειάζεται, αντικαταστήστε τα.

### I. Ξεβιδώστε το φίλτρο (13 960) και καθαρίστε το,

βλ. αναδιπλούμενη σελίδα I

Η συναρμολόγηση πρέπει να γίνει με την αντίστροφη σειρά.

### II. Μηχανισμός, βλ. αναδιπλούμενη σελίδα II, εικ. [7]

1. Ξεβιδώστε την τάπα (H) με το μηχανισμό.
2. Αφαιρέστε τον κύλινδρο (I) από το μηχανισμό, και καθαρίστε ή αντικαταστήστε τον.

Η συναρμολόγηση πρέπει να γίνει με την αντίστροφη σειρά.

### III. Άξονας μίξης, βλέπε αναδιπλούμενη σελίδα II, εικ. [4], [6] και [8].

1. Αποσυναρμολόγηση της τάπας (C) με αναστολέα θερμοκρασίας και άξονα μίξης, όπως περιγράφεται στο κεφάλαιο *Ρύθμιση αναστολέα θερμοκρασίας*, βλέπε εικ. [4].
2. Αφαιρέστε τη βίδα (K) και τον αναστολέα θερμοκρασίας (F), βλέπε εικ. [8].
3. Αντικαταστήστε τον άξονα μίξης (G).

Η συναρμολόγηση πρέπει να γίνει με την αντίστροφη σειρά.

**Η βίδα (B) θα πρέπει να κουμπώνει μέσα στην εγκοπή (G1) του άξονα μίξης (G)**, βλέπε εικ. [6].

## Ανταλλακτικά

βλ. αναδιπλούμενη σελίδα I (\* = προαιρετικός εξοπλισμός)

## Περιποίηση

Τις οδηγίες που αφορούν την περιποίηση αυτής της μπαταρίας μπορείτε να τις πάρετε από τις συνημμένες οδηγίες περιποίησης.





### Oblast použití

Provoz je možný s:

- Tlakovými zásobníky
- Tepelně řízenými průtokovými ohřivači
- Hydraulicky řízenými průtokovými ohřivači

Provoz s beztlakovými zásobníky (otevřenými zařízeními na přípravu teplé vody) není možný!

### Technické údaje

- Minimální proudový tlak 0,5 baru
- Provozní tlak max. 10 barů
- Doporučený proudový tlak 1 - 5 barů
- Zkušební tlak 16 barů

Při statických tlacích vyšších než 5 barů se musí namontovat redukční ventil.

Je nutné zabránit vyšším tlakovým rozdílům mezi připojením studené a teplé vody!

- Průtok při proudovém tlaku 3 bary  
36 319: cca 9 l/min  
36 320 (bez dodatečně zapojených odporů): cca 15 l/min
- Teplota max. 70 °C
- Doporučeno (úspora energie): 60 °C
- Doba otevření: 7 s/15 s/30 s
- Přípojka vody studená - vpravo  
teplá - vlevo

### Instalace

**Potrubní systém před a po instalaci důkladně propláchněte** (dodržujte normu EN 806)!

Namontujte S-přípojky a přišroubujte baterii, viz skládací strana II, obr. [1].

Dodržte kótované rozměry na skládací straně I.

**Montáž výtokového hrdla**, viz obr. [2].

Rozsah otáčení lze nastavit pomocí šroubů (A).

**Otevřete přívod studené a teplé vody a zkontrolujte těsnost všech spojů.**

### Obsluha

Stlačením ovládacího tlačítka se spustí vytékání vody na nastavenou dobu, viz obr. [3]. Po uplynutí nastaveného času ventil automaticky a bez zpětných rázů uzavře vytékání vody.

### Nastavení omezovače teploty

1. Uvolněte šroub (B) (**nevysřoubujte úplně**) a vyjměte krytku (C) s omezovačem teploty a hřídelem smíšené vody (G), viz obr. [4].
2. Uvolněte šroub (D) a sejměte krytku (C).
3. Z omezovače teploty (F) vyjměte lícované pero (E) a opět vložte do požadované pozice. Drážky v omezovači teploty (F) odpovídají teplotám, které je možné zvolit, viz obr. [5].

Montáž se provádí v opačném pořadí.

**Šroub (B) musí přitom zapadnout do drážky (G1) hřídele smíšené vody (G)**, viz obr. [6].

### Nastavení doby otevření

1. Uzavřete přívod vody.
2. Odšroubujte krytku (H) s kartuší, viz obr. [7].
3. Z kartuše stáhněte váleček (I).
4. Doba otevření se mění vložením nebo odstraněním vkládacích kroužků (J):  
žlutý + modrý vkládací kroužek = 7 s  
žlutý vkládací kroužek = 15 s (nastavení z výroby)  
žádný vkládací kroužek = 30 s
5. Na kartuši opět nasuňte váleček (I) a zašroubujte kartuši s krytkou (H).

### Údržba

**Uzavřete přívod studené a teplé vody.**

Všechny díly zkontrolujte, vyčistěte a podle potřeby vyměňte.

**I. Vyšroubujte a vyčistěte perlátor (13 960)**, viz skládací strana I

Montáž se provádí v opačném pořadí.

**II. Kartuše**, viz skládací strana II, obr. [7]

1. Odšroubujte krytku (H) s kartuší.
  2. Z kartuše stáhněte váleček (I) a vyčistěte nebo vyměňte.
- Montáž se provádí v opačném pořadí.

**III. Hřídel smíšené vody**, viz skládací strana II, obr. [4], [6] a [8].

1. Demontáž krytky (C) s omezovačem teploty a hřídelem smíšené vody, viz popis uvedený v kapitole *Nastavení omezovače teploty*, viz obr. [4].
2. Vymontujte šroub (K) a vyjměte omezovač teploty (F), viz obr. [8].
3. Vyměňte hřídel smíšené vody (G).

Montáž se provádí v opačném pořadí.

**Šroub (B) musí přitom zapadnout do drážky (G1) hřídele smíšené vody (G)**, viz obr. [6].

### Náhradní díly

viz skládací strana I (\* = zvláštní příslušenství)

### Ošetřování

Pokyny k ošetřování této armatury jsou uvedeny v příloženém návodu k údržbě.

## H

### Felhasználási terület

Üzemeltetése lehetséges:

- Nyomás alatti melegvíz-tartályokkal
  - Termikusan vezérelt átfolyásos vízmelegítőkkal
  - Hidraulikus vezérlésű átfolyásos vízmelegítőkkal
- Nyomás nélküli melegvíz-tárolókkal (nyílt üzemű vízmelegítőkkal) nem működtethető!

### Műszaki adatok

- Minimális áramlási nyomás 0,5 bar
  - Üzemi nyomás max. 10 bar
  - Javasolt áramlási nyomás 1-5 bar
  - Vizsgálati nyomás 16 bar
- 5 bar feletti nyugalmi nyomás esetén szereljen be nyomáscsökkentőt.
- Kerülje a hideg- és melegvíz-csatlakozások közötti nagyobb nyomáskülönbséget!
- Átfolyás 3 bar áramlási nyomásnál kb. 9 l/perc
  - 36 319: kb. 15 l/perc
  - 36 320 (utánkapcsolt ellenállások nélkül): kb. 15 l/perc
  - Hőmérséklet max. 70 °C
  - Javasolt (energiamegtakarítás): 60 °C
  - Működési idő: 7 mp/15 mp/30 mp
  - Csővezeték-csatlakozás hideg - jobb meleg - bal

### Felszerelés

**A csővezeték a szerelés előtt és után is alaposan öblítse át** (ügyeljen az EN 806 szabványra)!

Szerelje fel az S-csatlakozókat, és csavarozza fel a csaptelepet, lásd II-es kihajtható oldal [1]. ábra.  
Ügyeljen az I. kihajtható oldalon lévő méretrajzokra.

**A kifolyó szerelése**, lásd [2]. ábra.

A mozgató tartomány a csavarokkal (A) állítható.

**Nyissa meg a hideg és a meleg víz ellátását és ellenőrizze a csatlakozások tömítettségét.**

### Kezelés

A működtetőgomb lenyomásával a vízfolyás a beállított működési időre áll be, lásd [3]. ábra. Miután a beállított idő lejárt, a szelep magától és visszacsapódásmentesen elzár.

### A hőfokhatároló beállítása

1. Lazítsa meg a csavart (B) (**ne csavarja ki**) és vegye meg a fedősapkát (C) a hőmérsékletkorlátozóval és a keverőkarral (G), lásd [4]. ábra.
2. Lazítsa meg a csavart (D) és húzza le a fedősapkát (C).
3. Szerelje ki a (E) gombot az (F) hőfokkorlátozóból, és helyezze vissza a kívánt helyzetben. Az (F) hőfokkorlátozón található hornyok megfelelnek a választható hőmérsékleteknek, lásd [5]. ábra.

Az összeszerelés fordított sorrendben történik.

**Az (B) csavarnak ilyenkor az (G) keverőtengely (G1) hornyába kell belekapnia**, lásd [6]. ábra.

### Működési idő beállítása

1. A vízvezetékét zárja el.
2. Csavarja le az (H) fedősapkát a patronnal, lásd [7]. ábra.
3. Húzza le a (I) hengert a patronról.
4. A távtartó gyűrűk (J) behelyezésével vagy eltávolításával a működési idő változtatható:  
sárga + kék távtartó gyűrű = 7 mp  
sárga távtartó gyűrű = 15 mp (gyári beállítás)  
nincs távtartó gyűrű = 30 mp
5. Helyezze vissza a (I) hengert a patronra, és csavarja vissza az (H) fedősapkát a patronnal.

### Karbantartás

#### Zárja el a hideg és meleg víz ellátását.

Ellenőrizze, tisztítsa meg és esetleg cserélje ki az összes alkatrészt.

**I. Csavarja ki a szűrőbetétet (13 960) és tisztítsa meg**, lásd I-es kihajtható oldal

Az összeszerelés fordított sorrendben történik.

**II. Patron**, lásd II-es kihajtható oldal [7]. ábra

1. Csavarja le az (H) fedősapkát a patronnal.
2. Húzza le a (I) hengert a patronról, és tisztítsa meg vagy cserélje ki.

Az összeszerelés fordított sorrendben történik.

**III. Keverőkar**, lásd II. kihajtható oldal, [4]., [6]. és [8]. ábra.

1. Szerelje le a fedősapkát (C) a hőmérsékletkorlátozóval és a keverőkarral a *Hőmérsékletkorlátozó beállítása* című fejezet szerint, lásd [4]. ábra.
2. Szerelje ki a csavart (K) és vegye ki a hőmérsékletkorlátozót (F), lásd [8]. ábra.
3. Cserélje ki a keverőkart (G).

Az összeszerelés fordított sorrendben történik.

**Az (B) csavarnak ilyenkor az (G) keverőtengely (G1) hornyába kell belekapnia**, lásd [6]. ábra.

### Alkatrészek

lásd I. kihajtható oldal (\* = speciális tartozékok)

### Ápolás

A szerelvény tisztítására vonatkozó útmutatást a mellékelt ápolási utasítás tartalmazza.

**P**

### Campo de aplicação

A sua utilização é possível com:

- Termoacumuladores de pressão
- Esquentadores com comando térmico
- Esquentadores com comando hidráulico

Não é possível a utilização com reservatórios sem pressão (esquentadores abertos).

### Dados Técnicos

- Pressão mínima de caudal 0,5 bar
- Pressão de serviço máx. 10 bar
- Pressão de caudal recomendada 1 - 5 bar
- Pressão de teste 16 bar

Em pressões estáticas superiores a 5 bar, dever-se-á montar um redutor de pressão.

Evitar grandes diferenças de pressão entre a ligação da água fria e a ligação da água quente!

- Caudal à pressão de caudal de 3 bar  
36 319: aprox. 9 l/min  
36 320 (sem resistências conectadas a jusante): aprox. 15 l/min
- Temperatura máx. 70 °C
- Recomendado (poupança de energia): 60 °C
- Tempo de caudal: 7 s/15 s/30 s
- Ligação da água fria – à direita quente – à esquerda

### Instalação

**Antes e depois da instalação, enxaguar bem as tubagens** (respeitar a norma EN 806)!

Montar as ligações S e apertar a misturadora ver página desdobrável II, fig. [1].

Consultar os desenhos cotados na página desdobrável I.

**Montar a bica**, ver fig. [2].

O campo do movimento giratório é ajustável através dos parafusos (A).

**Abrir a entrada de água fria e de água quente e verificar se as ligações estão estanques.**

### Manuseamento

Premindo a tampa de accionamento, o caudal de água abre-se durante o período regulado, ver fig. [3]. Decorrido esse período de tempo regulado, a válvula faz parar o caudal de água, autonomamente e sem retorno.

### Regulação do limitador da temperatura

1. Soltar o parafuso (B) (**não remover**) e retirar a tampa (C) com limitador de temperatura e veio misturador (G), ver fig. [4].
2. Soltar o parafuso (D) e retirar a tampa (C).
3. Retirar a mola de encaixe (E) do limitador de temperatura (F) e voltar a colocar na posição pretendida. As perfurações no limitador de temperatura (F) correspondem às temperaturas que podem ser seleccionadas, ver fig. [5].

Montagem na ordem inversa.

**O parafuso (B) deve encaixar na ranhura (G1) do veio misturador (G)**, ver fig. [6].

### Regulação do período de abertura de caudal

1. Fechar a entrada de água.
2. Desapertar a tampa (H), ver fig. [7].
3. Retirar o cilindro (I) do cartucho.
4. Colocando ou retirando o espaçador (J), é alterado o tempo de caudal:  
espaçador amarelo + azul = 7 s  
espaçador amarelo = 15 s (regulação de fábrica)  
sem espaçador = 30 s
5. Voltar a colocar o cilindro (I) sobre o cartucho e aparafusar o cartucho com tampa (H).

### Manutenção

**Fechar a entrada de água fria e de água quente.**

Verificar e limpar todas as peças e, eventualmente, substituí-las.

**I. Desapertar o emulsor (13 960) e limpar** ver página desdobrável I

Montagem na ordem inversa.

**II. Cartucho** ver página desdobrável II, fig. [7].

1. Desapertar a tampa (H).
  2. Retirar o cilindro (I) do cartucho e limpar ou substituir.
- Montagem na ordem inversa.

**III. Veio misturador**, ver página desdobrável II, fig. [4], [6] e [8].

1. Desmontagem da tampa (C) com limitador de temperatura e veio misturador, tal como é descrito no capítulo *Regulação do limitador de temperatura*, ver fig. [4].
2. Desmontar o parafuso (K) e retirar o limitador de temperatura (F), ver fig. [8].
3. Substituir o veio misturador (G).

Montagem na ordem inversa.

**O parafuso (B) deve encaixar na ranhura (G1) do veio misturador (G)**, ver fig. [6].

### Peças sobresselentes

ver página desdobrável I (\* = acessórios especiais)

### Conservação

As instruções para a conservação desta torneira constam nas Instruções de conservação em anexo.

TR

### Kullanım sahası

Aşağıda belirtilenlerle kullanılması mümkündür:

- Basıncılı hidroforlarla
- Termik kontrollü şofbenlerle
- Hidrolik kontrollü şofbenlerle

Basıncısız kaplarla (açık sıcak su hazırlayıcı) çalıştırmak mümkün değildir!

### Teknik Veriler

- En az akış basıncı 0,5 bar
  - İşletim basıncı maks. 10 bar
  - Tavsiye edilen akış basıncı 1 - 5 bar
  - Kontrol basıncı 16 bar
- Akış basıncın 5 barın üzerinde olması durumunda, bir basınç düşürücü takılmalıdır.
- Soğuk ve sıcak su bağlantıları arasında yüksek basınç farklılıklarından kaçının!
- 3 bar akış basıncında akış 36 319: yakl. 9 l/dak
  - 36 320 (sonradan bağlanan dirençler olmadan): yakl. 15 l/dak
  - Sıcaklık maks. 70 °C
  - Tavsiye edilen (enerji tasarrufu): 60 °C
  - Çalışma süresi: 7 s/15 s/30 s
  - Su bağlantısı soğuk - sağ sıcak - sol

### Montaj

**Boru sistemini kurulumdan önce ve sonra su ile temizleyin** (EN 806'ya dikkat edin)!

S bağlantılarını monte edin ve bataryayı takın, katlanır sayfa II'e bkz., şekil [1].

Katlanır sayfa I'deki ölçü işaretlerine dikkat edin.

**Gaganın monte edilmesi**, bkz. şekil [2].

Sağa, sola dönme açısı civatalar (A) ile ayarlanabilir.

**Soğuk ve sıcak su vanasını açın ve bağlantıların sızdırmazlığını kontrol edin.**

### Kullanım

Kumanda başlığına basılması ile önceden ayarlanmış olan akım süresi ile batarya çalışmaya başlar, bkz. şek. [3]. Ayarlanmış olan zamanın bitmesi ile valf kendiliğinden su akışını durdurur.

### Isı sınırlayıcısının ayarlanması

1. Civatayı (B) gevşetin (**sökmeyin**) ve kapağı (C) sıcaklık sınırlayıcı ve karışım mili (G) ile kaldırın, bkz. şekil [4].
2. Civatayı (D) gevşetin ve kapağı (C) alın.
3. Anahtarı (E) ısı sınırlandırıcıdan (F) çıkartın ve istenilen pozisyonda yeniden yerleştirin. Isı sınırlandırıcısındaki (F) kanallar seçilebilen sıcaklıklara karşılık gelmektedir, bkz. şek. [5].

Montaj ters sıralamayla yapılır.

**Vida (B) karışım milinin (G) kanalına (G1) oturmalıdır**, bkz. şek. [6].

### Çalışma süresi ayarı

1. Su girişini kapatın.
2. Kapağı (H) kartuşla birlikte sökün, bkz. şekil [7].
3. Silindiri (I) kartuştan çıkartın.
4. Yerleştirme halkalarının (J) yerleştirilmesi veya alınması ile çalışma süresi değiştirilir:  
sarı + mavi yerleştirme halkası = 7 sn.  
sarı yerleştirme halkası = 15 sn. (fabrika ayarı)  
yerleştirme halkası yok = 30 sn.
5. Silindiri (I) yeniden kartuşa takın ve kartuşu kapakla (H) birlikte yeniden monte edin.

### Bakım

**Soğuk ve sıcak su vanasını kapatın.**

Tüm parçaları kontrol edin, temizleyin, gerekirse değiştirin.

**I. Perlatörü (13 960) sökün ve temizleyin**, bkz. katlanır sayfa I

Montaj ters sıralamayla yapılır.

**II. Kartuş**, katlanır sayfa II'e bkz., şekil [7]

1. Kapağı (H) kartuşla birlikte sökün.
2. Silindiri (I) kartuştan çıkartın ve temizleyin ya da değiştirin.

Montaj ters sıralamayla yapılır.

**III. Karışım mili**, bkz. Katlanır sayfa II, şekil [4], [6] ve [8].

1. Sıcaklık sınırlayıcı ve karışım mili ile kapağın (C) sökme işlemi, *Sıcaklık sınırlayıcısının ayarlanması* bölümünde tarif edilmiştir, bkz. şekil [4].
2. Vidayı (K) sökün ve ısı sınırlandırıcısını (F) çıkartın, bkz. şekil [8]
3. Karışım milini (G) değiştirin.

Montaj ters sıralamayla yapılır.

**Vida (B) karışım milinin (G) kanalına (G1) oturmalıdır**, bkz. şek. [6].

### Yedek parçalar

bkz. katlanır sayfa I (\* = özel aksesuar)

### Bakım

Bu bataryanın bakımı ile ilgili gerekli açıklamalar için lütfen birlikte verilen bakım talimatına başvurunuz.



### Oblasť použitia

Prevádzka je možná s:

- Tlakovými zásobníkmi
- Tepelne riadenými prietokovými ohrievačmi
- Hydraulicky riadenými prietokovými ohrievačmi

Prevádzka s beztlakovými zásobníkmi (otvorené ohrievače vody) nie je možná!

### Technické údaje

- Minimálny hydraulický tlak 0,5 baru
- Prevádzkový tlak max. 10 barov
- Odporúčaný hydraulický tlak 1 - 5 barov
- Skúšobný tlak 16 barov

Pri vyšších statických tlakoch než 5 barov sa musí namontovať redukčný ventil.

Je potrebné zabrániť vyšším tlakovým rozdielom medzi prípojkou studenej a teplej vody!

- Prietok pri hydraulickom tlaku 3 bary  
36 319: cca 9 l/min  
36 320 (bez dodatočne zapojených odporov): cca 15 l/min
- Teplota max. 70 °C
- Odporúčaná (úspora energie): 60 °C
- Doba otvorenia: 7 s/15 s/30 s
- Prípojka vody studená - vpravo  
teplá - vľavo

### Inštalácia

**Potrubný systém pred a po inštalácii dôkladne prepláchnite** (dodržujte normu EN 806)!

Namontujte S-prípky a naskrutkujte batériu, pozri skladáciu stranu II, obr. [1].

Dodržiť kótované rozmery na skladacej strane I.

**Montáž výtokového hrdla**, pozri obr. [2].

Rozsah natočenia je možné nastaviť pomocou skrutiek (A).

**Otvorte prívod studenej a teplej vody a skontrolujte tesnosť všetkých spojov.**

### Obsluha

Stlačením ovládacieho tlačidla sa spustí vytekanie vody na nastavenú dobu, pozri obr. [3]. Po uplynutí nastaveného času ventil automaticky a bez spätných rázov uzatvorí vytekanie vody.

### Nastavenie obmedzovača teploty

1. Uvoľnite skrutku (B) (**nevyskrutkujte úplne**) a vyberte kryt (C) s obmedzovačom teploty a hriadeľom pre zmiešanú vodu (G), pozri obr. [4].
2. Uvoľnite skrutku (D) a vyberte kryt (C).
3. Z obmedzovača teploty (F) vyberte lícované pero (E) a opäť vložte do požadovanej polohy. Drážky v obmedzovači teploty (F) zodpovedajú teplotám, ktoré je možné zvoliť, pozri obr. [6].

Montáž nasleduje v opačnom poradí.

**Skrutka (B) musí pritom zapadnúť do drážky (G1) hriadeľa pre zmiešanú vodu (G)**, pozri obr. [6].

### Nastavenie doby otvorenia

1. Uzavrte prívod vody.
2. Odskrutkujte krytku (H) s kartušou, pozri obr. [7].
3. Z kartuše stiahnite valec (I).
4. Doba otvorenia sa mení vložением alebo odstránením vkladacích krúžkov (J):  
žltý + modrý vkladací krúžok = 7 s  
žltý vkladací krúžok = 15 s (nastavenie z výroby)  
žiadny vkladací krúžok = 30 s
5. Na kartušu opäť nasuňte valec (I) a zaskrutkujte kartušu s krytkou (H).

### Údržba

**Uzavrte prívod studenej a teplej vody.**

Všetky diely skontrolujte, vyčistite a podľa potreby vymeňte.

**I. Vyskrutkujte a vyčistite perlátor (13 960)**, pozri skladáciu stranu I

Montáž nasleduje v opačnom poradí.

**II. Kartuša**, pozri skladáciu stranu II, obr. [7]

1. Odskrutkujte krytku (H) s kartušou.
2. Z kartuše stiahnite valec (I) a vyčistite alebo vymeňte.

Montáž nasleduje v opačnom poradí.

**III. Hriadeľ pre zmiešanú vodu**, pozri skladáciu stranu II, obr. [4], [6] a [8].

1. Demontáž krytu (C) s obmedzovačom teploty a hriadeľom pre zmiešanú vodu, pozri popis uvedený v kapitole *Nastavenie obmedzovača teploty*, pozri obr. [4].
2. Vymontujte skrutku (K) a vyberte obmedzovač teploty (F), pozri obr. [8].
3. Vymeňte hriadeľ pre zmiešanú vodu (G).

Montáž nasleduje v opačnom poradí.

**Skrutka (B) musí pritom zapadnúť do drážky (G1) hriadeľa pre zmiešanú vodu (G)**, pozri obr. [6].

### Náhradné diely

pozri skladáciu stranu I (\* = zvláštne príslušenstvo)

### Ošetrovanie

Pokyny na ošetrovanie tejto armatúry sú uvedené v priloženom návode na údržbu.

**SLO**

### Področje uporabe

Delovanje je mogoče s:

- Tlačnimi bojlerji
- Termično krmiljenimi pretočnimi grelniki
- Hidravličnimi pretočnimi grelniki

Uporaba z odprtimi zbiralniki (odprti grelniki vode) ni mogoča!

### Tehnični podatki

- Najnižji delovni tlak 0,5 bar
- Največji dovoljeni delovni tlak 10 bar
- Priporočeni pretočni tlak 1 - 5 bar
- Preizkusni tlak 16 bar

Če tlak v mirovanju presega 5 bar, je treba vgraditi reducirni ventil. Preprečite večje razlike v tlaku med priključkom hladne in tople vode!

- Pretok pri delovnem tlaku 3 bar:  
36 319: približno 9 l/min  
36 320 (brez priključenih uporov): približno 15 l/min
- Temperatura največ 70 °C
- Priporočamo (prihranek energije): 60 °C
- Čas delovanja: 7 s/15 s/30 s
- Vodni priključek hladno – desno  
toplo – levo

### Vgradnja

**Temeljito očistite sistem cevi pred in po instalaciji** (upoštevajte standard EN 806)!

Namestite priključke S in privijte baterijo, glej zložljivo stran II, slika [1].

Upoštevajte dimenzijske risbe na zložljivi strani I.

**Namestite iztok**, glejte sliko [2].

Območje vrtenja se nastavlja z vijaki (A).

**Odprite dotok hladne in tople vode ter preverite tesnjenje priključkov.**

### Uporaba

S pritiskom na upravljalni pokrov odprete vodo za nastavljeni čas, glejte sliko [3]. Po poteku nastavljenega časa ventil samodejno in brez sunka zapre vodo.

### Nastavitev omejevalnika temperature

1. Popustite vijak (B) (**ne vzemite ga ven**) in odstranite kapico (C) z omejevalnikom temperature ter mešalno gredjo (G), glejte sliko [4].
2. Odvijte vijak (D) in snemite pokrov (C).
3. Iz omejevalnika temperature (F) odstranite nastavitveno vzmet (E) ter jo znova vstavite v zeleni položaj. Utori v omejevalniku temperature (F) ustrezajo temperaturam, ki jih lahko izberete, glejte sliko [5].

Montažo izvedite v obratnem vrstnem redu.

**Vijak (B) se mora pri tem prilegati utoru (G1) mešalne gredi (G)**, glejte sliko [6].

### Nastavitev časa iztoka

1. Zaprite dovod vode.
2. Odvijte kartušo s kapico (H), glejte sliko [7].
3. Valj (I) snemite s kartuše.
4. Z vstavljanjem ali odstranjevanjem obročev za vstavljanje (J) se spremeni čas delovanja:  
rumeni + modri obroč za vstavljanje = 7 s  
rumeni obroč za vstavljanje = 15 s (tovarniška nastavitev)  
brez obroča za vstavljanje = 30 s
5. Valj (I) znova nastavite na kartušo in kartušo s kapico (H) znova privijte.

### Servisiranje

**Zaprite dotok hladne in tople vode.**

Preglejte in očistite vse dele ter jih po potrebi zamenjajte.

**I. Odvijte razpršilnik (13 960) in ga očistite**, glej zložljivo stran I

Montažo izvedite v obratnem vrstnem redu.

**II. Kartuša**, glej zložljivo stran II, slika [7]

1. Odvijte kartušo s kapico (H).
2. Valj (I) snemite s kartuše in ga očistite ali zamenjajte.

Montažo izvedite v obratnem vrstnem redu.

**III. Mešalna gred**, glejte zložljivo stran II, slike [4], [6] in [8].

1. Za opis odstranjevanja kapice (C) z omejevalnikom temperature in mešalno gredjo glejte poglavje *Nastavitev omejevalnika temperature*, glejte sliko [4].
2. Odstranite vijak (K) in omejevalnik temperature (F), glejte sliko [8].
3. Zamenjajte mešalno gred (G).

Montažo izvedite v obratnem vrstnem redu.

**Vijak (B) se mora pri tem prilegati utoru (G1) mešalne gredi (G)**, glejte sliko [6].

### Nadomestni deli

Glejte zložljivo stran I (\* = dodatna oprema).

### Vzdrževanje

Navodila za vzdrževanje te armature najdete v priloženih navodilih za vzdrževanje.



## Područje primjene

Može se koristiti s:

- Tlačnim spremnicima
- Toplinski upravljanim protočnim grijačima vode
- Hidraulički upravljanim protočnim grijačima vode

Korištenje s bestlačnim spremnicima (otvorenim grijačima vode) nije moguće!

## Tehnički podaci

- Minimalan hidraulički tlak 0,5 bar
  - Radni tlak maks. 10 bar
  - Preporučeni hidraulički tlak 1 - 5 bar
  - Ispitni tlak 16 bar
- Ukoliko tlak mirovanja prekoračuje 5 bara, potrebno je ugraditi reduktor tlaka.
- Potrebno je izbjegavati veće razlike u tlakovima između priključaka za hladnu i toplu vodu!
- Protok pri hidrauličkom tlaku od 3 bara  
36 319: oko 9 l/min  
36 320 (bez dospojenih otpornika): oko 15 l/min  
maks. 70 °C
  - Temperatura  
Preporučuje se (radi uštede energije): 60 °C
  - Vrijeme rada: 7 s/15 s/30 s
  - Priključak na dovod vode hladno - desno  
toplo - lijevo

## Ugradnja

**Sustav cijevi prije i nakon instalacije temeljito isprati** (uzeti u obzir EN 806)!

Montirajte S-priključke i pričvrstite bateriju, pogledajte preklonnu stranicu II, sl [1].

Pridržavajte se crteža s mjerama na preklonnoj stranici I.

**Montirajte slavinu**, pogledajte sl. [2].

Područje zakretanja može se podesiti vijcima (A).

**Otvorite dovod hladne i tople vode te provjerite nepropusnost priključaka.**

## Rukovanje

Pritiskom aktivacijskog poklopca otvara se protok vode na podešeno vrijeme rada, pogledajte sl. [3]. Nakon isteka namještenog vremena ventil samostalno i bez protuudara prekida protok vode.

## Podešavanje graničnika temperature

1. Otpustite vijak (B) (**nemojte ga odvrtati**) te skinite kapu (C) s graničnikom temperature i vratilom miješalice (G), pogledajte sl. [4].
2. Otpustite vijak (D) i skinite kapu (C).
3. Izvadite dosjednu oprugu (E) iz graničnika temperature (F) i ponovno je umetnite u željeni položaj. Utori u graničniku temperature (F) odgovaraju temperaturama koje se mogu izabrati, pogledajte sl. [5].

Montaža se obavlja obrnutim redoslijedom.

**Vijak (B) mora pri tome zahvatiti u utor (G1) vratila za miješanje (G)**, pogledajte sl. [6].

## Namještanje vremena rada

1. Zatvorite dovod vode.
2. Odvrnite poklopac (H) s kartušom, pogledajte sl. [7].
3. Skinite cilindar (I) s kartuše.
4. Vrijeme rada se mijenja umetanjem ili uklanjanjem umetnih prstenova (J):  
žuti + plavi umetni prsten = 7 s  
žuti umetni prsten = 15 s (tvornički postav)  
bez umetnog prstena = 30 s
5. Ponovno nasadite cilindar (I) na kartušu i ponovno navrnite kartušu s poklopcem (H).

## Održavanje

### Zatvorite dovod hladne i tople vode.

Pregledajte sve dijelove, očistite ih i po potrebi zamijenite.

**I. Odvrnite i očistite perlator (13 960)**, pogledajte preklonnu stranicu I

Montaža se obavlja obrnutim redoslijedom.

**II. Kartuša**, pogledajte preklonnu stranicu II, sl [7]

1. Odvrnite poklopac (H) s kartušom.
2. Skinite cilindar (I) s kartuše, očistite ga ili zamijenite.

Montaža se obavlja obrnutim redoslijedom.

**III. Vratilo miješalice**, pogledajte preklonnu stranicu II, sl. [4], [6] i [8].

1. Demontaža kape (C) s graničnikom temperature i vratilom miješalice odvija se kako je opisano u poglavlju *Podešavanje graničnika temperature*, pogledajte sl. [4].
2. Odvrnite vijak (K) i skinite graničnik temperature (F), pogledajte sl. [8].
3. Zamijenite vratilo miješalice (G).

Montaža se obavlja obrnutim redoslijedom.

**Vijak (B) mora pri tome zahvatiti u utor (G1) vratila za miješanje (G)**, pogledajte sl. [6].

## Rezervni dijelovi

pogledajte preklonnu stranicu I (\* = poseban pribor)

## Njega

Naputke za njegu ove armature možete pronaći u priloženim uputama o njezi.



## Област на приложение

Възможна е експлоатация с:

- Хидроакумулатори
  - Проточни водонагреватели с термично управление
  - Проточни водонагреватели с хидравлично управление
- Експлоатация с безнапорни резервоари (отворени водонагреватели) не е възможна!

## Технически данни

- Минимално налягане на потока 0,5 бара
  - Работно налягане макс. 10 бара
  - Препоръчително налягане на потока 1 - 5 бара
  - Изпитвателно налягане 16 бара
- При постоянно налягане над 5 бара трябва да се вгради редуктор на налягането.
- Да се избягват големи разлики в налягането между връзките за студената и топлата вода!
- Дебит при 3 бара налягане на потока 36 319: около 9 л/мин
  - 36 320 (без допълнително монтирани наставки): около 15 л/мин
  - Температура макс. 70 °C
  - Препоръчва се (за спестяване на енергия): 60 °C
  - Продължителност на потока: 7 сек./15 сек./30 сек.
  - Водопроводни връзки студена - отцясно  
топла - отляво

## Монтаж

**Водопроводната система преди и след монтаж да се промие основно** (придържайте се към EN 806)!

Монтирайте S-връзките и завинтете батерията, виж страница II, фиг. [1].  
Спазвайте чертежите с размерите на страница I.

**Монтаж на лебедката**, виж фиг. [2].

Степента на завъртане се настройва посредством винтовете (A).

**Пуснете студената и топлата вода и проверете връзките за теч.**

## Управление

Чрез натискане на пусковата капачка надолу потокът на водата се активира за настроен интервал от време, виж фиг. [3]. След изтичане на настроеното време вентилът прекъсва потока на водата автоматично и без повторно натискане.

## Настройка на ограничителя на температурата

1. Развинтете винта (B) (**без да го изваждате**) и свалете капачката (C) заедно с ограничителя на температурата и настройващия смесителен механизъм (G), виж фиг. [4].
2. Отвинтете винта (D) и свалете капачката (C).
3. Извадете призматичната шпонка (E) от ограничителя на температурата (F) и я поставете отново в желаната позиция. Шлицовете на ограничителя на температурата (F) отговарят на съответните температури, които могат да бъдат избрани, виж фиг [5].

Монтажът се извършва в обратна последователност.

**Винтът (B) трябва да влезе в шлица (G1) на настройващия смесителен механизъм (G)**, виж фиг [6].

## Настройка на продължителността на потока

1. Прекъснете подаването на вода.
2. Отвинтете капачката (H) заедно с картуша, виж фиг. [7].
3. Свалете цилиндъра (I) от картуша.
4. Чрез поставянето или снемането на подложните пръстени (J) се променя продължителността на потока:  
жълт + син подложен пръстен = 7 сек.  
жълт подложен пръстен = 15 сек. (настройка в завода)  
без подложен пръстен = 30 сек.
5. Пъхнете отново цилиндъра (I) върху картуша и завинтете картуша заедно с капачката (H).

## Техническо обслужване

### Прекъснете подаването на студена и топла вода.

Проверете всички части, почистете ги, ако е необходимо подменете ги.

### I. Развинтване и почистване на аератора (13 960), виж страница I

Монтажът се извършва в обратна последователност.

### II. Картуш, виж страница II, фиг. [7]

1. Отвинтете капачката (H) заедно с картуша.
2. Свалете цилиндъра (I) от картуша и го почистете или подменете.

Монтажът се извършва в обратна последователност.

### III. Настройващ смесителен механизъм, виж страница II, фиг. [4], [6] и [8].

1. Демонтаж на капачката (C) заедно с ограничителя на температурата и настройващия смесителен механизъм както е посочено в текст *Настройка на ограничителя на температурата*, виж фиг. [4].
2. Демонтирайте винта (K) и свалете ограничителя на температурата (F), виж фиг. [8].
3. Подменете настройващия смесителен механизъм (G).

Монтажът се извършва в обратна последователност.

**Винтът (B) трябва да влезе в шлица (G1) на настройващия смесителен механизъм (G)**, виж фиг [6].

## Резервни части

виж страница I (\* = Специални части)

## Поддръжка

Указания за поддръжка на тази арматура можете да намерите в приложените инструкции за поддръжка.



EST

## Kasutusala

Võib kasutada:

- Ühendatuna survestatud soojussalvestitega
- Termiliselt reguleeritud läbivooluboileritega
- Hüdrauliliselt reguleeritud läbivooluboileritega

Ei ole võimalik kasutada koos survevabade boileritega (lahtiste veekuumutitega)!

## Tehnilised andmed

- Minimaalne veesurve 0,5 baari
- Surve töörežiimis maksimaalselt 10 baari
- Soovituslik veesurve 1–5 baari
- Testimissurve 16 baari

Kui segisti staatiline surve on üle 5 baari, tuleb paigaldada survealandaja.

Vältige suuri surveerinevusi külma ja kuuma vee juurdevoolu vahel!

- Läbivool 3-baarise veesurve korral:
  - 36 319: ca 9 l/min
  - 36 320 (ilma lülitatava veevoolutakistusteta): ca 15 l/min
- Temperatuur max 70 °C
- Soovituslik (energiasäästuks): 60 °C
- Vooluaeg: 7 s/15 s/30 s
- Veeühendus külma vesi – paremal  
kuum vesi – vasakul

## Paigaldamine

**Loputage torudesüsteemi põhjalikult enne ja pärast paigaldamist** (vastavalt EN 806)!

Paigaldage S-liidesed ja kruvige külge segisti, vt voldiku lk II joonist [1].

Järgige tehnilisi jooniseid voldikus lk I.

**Paigaldage segistitila**, vt joonist [2].

Segisti pöörderaadiust saab reguleerida kruvide (A) abil.

**Avage külma ja kuuma vee juurdevool ning veenduge, et ühenduskohad ei leki.**

## Kasutamine

Nupu allavajutamisel vabaneb eelnevalt reguleeritud veevoolu aeg, vt joonis [3]. Reguleeritud aja möödudes peatab ventiil veevoolu iseseisvalt ja tõrgeteta.

## Temperatuuripiiraja reguleerimine

1. Keerake kruvi (B) lahti (**ärge keerake välja**) ja eemaldage keraamilise sisu katet (C) koos temperatuuripiiraja ja segamisspindliga (G), vt joonist [4].
2. Keerake kruvi (D) lahti ja eemaldage keraamilise sisu kate (C).
3. Eemaldage juhtliist (E) temperatuuripiirajast (F) ja paigaldage soovitud kohta. Temperatuuripiiraja sooned (F) vastavad temperatuuridele, mida on võimalik valida, vt joonis [5].

Kokkupanemiseks tehke toimingud vastupidises järjekorras.

**Kruvi (B) peab seejuures asetsema segamisspindli (G) soones (G1)**, vt joonis [6].

## Jooksuaja reguleerimine

1. Sulgege vee juurdevool.
2. Kruvige ära kate (H) koos keraamilise sisuga, vt joonis [7].
3. Eemaldage keraamilise sisu silinder (I).
4. Paigaldusrõngaste (J) paigaldamise ja eemaldamisega muudetakse vooluaega:
  - kollane + sinine paigaldusrõngas = 7 s
  - kollane paigaldusrõngas = 15 s (tehases seadistatud)
  - paigaldusrõngad puuduvad = 30 s
5. Asetage silinder (I) tagasi keraamilisele sisule ja keerake keraamiline sisu koos kattega (H) tagasi peale.

## Tehniline hooldus

### Sulgege külma ja kuuma vee juurdevool.

Kõik osad tuleb kontrollida, puhastada ja vajadusel välja vahetada.

**I. Kruvige välja ja puhastage aeraator (13 960)**, vt voldiku lk I

Kokkupanemiseks tehke toimingud vastupidises järjekorras.

**II. Keraamiline sisu**, vt voldiku lk II joonist [7]

1. Kruvige ära kate (H) koos keraamilise sisuga.
2. Tõmmake silinder (I) keraamilisest sisust välja ja puhastage või vahetage.

Kokkupanemiseks tehke toimingud vastupidises järjekorras.

**III. Segamisspindel**, vt voldiku lk II, jooniseid [4], [6] ja [8].

1. Keraamilise sisu katte (C) demontaaž koos temperatuuripiiraja ja segamisspindliga, nagu on kirjeldatud peatükis *Temperatuuripiiraja reguleerimine*, vt joonist [4].
2. Keerake lahti kruvi (K) ja eemaldage temperatuuripiiraja (F), vt joonist [8].
3. Vahetage segamisspindel (G) välja.

Kokkupanemiseks tehke toimingud vastupidises järjekorras.

**Kruvi (B) peab seejuures asetsema segamisspindli (G) soones (G1)**, vt joonis [6].

## Tagavaraosad

vt voldiku lk I (\* = eriosad)

## Hooldamine

Segisti hooldusjuhised on kirjas kaasasolevas hooldusjuhendis.



## Lietošana

Lietot iespējams ar:

- Hidroakumulatoriem
  - Termiski regulējamiem caurteces ūdens sildītājiem
  - Hidrauliski regulējamiem caurteces ūdens sildītājiem
- Lietot ar akumulatoriem bez spiediena nav iespējams!

## Tehniskie parametri

- Minimālais hidrauliskais spiediens 0,5 bāri
- Darba spiediens maksimāli 10 bāri
- Ieteicamais hidrauliskais spiediens 1–5 bāri
- Kontrolspiediens 16 bāri

Ja spiediens miera stāvoklī pārsniedz 5 bārus, iemontējiet reduktoru.

Jāizvairās no lielas spiediena starpības starp siltā un aukstā ūdens pieslēgumu!

- Caurtece 3 bāri hidrauliskajā spiedienā  
36 319: aptuveni 15 l/min.  
36 320 (bez izejā pieslēgtām pretestībām): aptuveni 15 l/min.
- Temperatūra maksimāli 70 °C
- Ieteicamā temperatūra (enerģijas ekonomijai): 60 °C
- Tecēšanas laiks: 7 s/15 s/30 s
- Ūdens pieslēgums aukstais – labajā pusē  
siltā – kreisajā pusē

## Instalēšana

### Rūpīgi izskalojiet cauruļvadu sistēmu pirms un pēc instalācijas (ievērojiet EN 806)!

Uzmontēt S veida pieslēgumus un pieskrūvēt maisītāju, skatiet II atvēruma [1.] attēlu.

Ievērot gabarītrasējumus, skatiet I salokāmo pusi.

**Uzstādiet izteku;** skatiet [2.] attēlu.

Pagriešanas diapazons ir regulējams ar skrūvēm (A).

**Atveriet aukstā un siltā ūdens padevi un pārbaudiet pieslēgumu blīvumu.**

## Lietošana

Nospiežot ūdens palaišanas taustiņu lejup, ūdens tiek padots ar iestaftīto tecēšanas laiku; skatiet [3.] attēlu. Pēc noregulētā laika beigšanās ventilis ūdens padevi patstāvīgi atslēdz.

### Temperatūras ierobežotāja noregulēšana

1. Atskrūvējiet skrūvi (B) (**neizskrūvējiet to**) un noņemiet uzliku (C) ar temperatūras ierobežotāju un maisītāja vārpstu (G); skatiet [4.] attēlu.
2. Atskrūvējiet skrūvi (D) un noņemiet uzliku (C).
3. Izņemiet no temperatūras ierobežotāja (F) prizmatisko ierīvi (E) un ievietojiet atpakaļ nepieciešamajā pozīcijā. Temperatūras ierobežotāja (F) gropes atbilst temperatūrām, kuras var iestaftīt; skatiet [5.] attēlu.

Salieciet pretējā secībā.

**Skrūvei (B) jāieguļ maisītāja vārpstas (G) rievā (G1);** skatiet [6.] attēlu.

## Tecēšanas laika regulēšana

1. Aizveriet ūdens pievadi.
2. Noskrūvējiet vāciņu (H) ar patronu; skatiet [7.] attēlu.
3. Noņemiet cilindru (I) no patronas.
4. Tecēšanas laiku var mainīt, ievietojot vai izņemot ievietošanas gredzenus (J):  
dzeltens + zils ievietošanas gredzens = 7 s  
dzeltens ievietošanas gredzens = 15 s (rūpnīcas noregulējums)  
bez ievietošanas gredzena = 30 s
5. Uzlieciet cilindru (I) atpakaļ uz patronas un uzskrūvējiet atpakaļ patronu ar vāciņu (H).

## Tehniskā apkope

### Noslēdziet aukstā un siltā ūdens padevi.

Pārbaudiet visas detaļas, iztīriet tās un nepieciešamības gadījumā nomainiet.

### I. Izskrūvējiet un iztīriet aeratoru (13 960), skatiet

I salokāmo pusi  
Salieciet pretējā secībā.

### II. Patrona, skatiet II atvēruma [7.] attēlu

1. Noskrūvējiet vāciņu (H) ar patronu.
  2. Noņemiet no patronas cilindru (I) un iztīriet vai nomainiet to.
- Salieciet pretējā secībā.

### III. Maisītāja vārpsta; skatiet II atvērumu, [4.], [6.] un [8.] attēlu.

1. Uzlikas (C), temperatūras ierobežotāja un maisītāja vārpstas demontāžu veiciet kā aprakstīts sadaļā „*Temperatūras ierobežotāja noregulēšana*”; skatiet [4.] attēlu.
2. Izskrūvējiet skrūvi (K) un noņemiet temperatūras ierobežotāju (F); skatiet [8.] attēlu.
3. Nomainiet maisītāja vārpstu (G).

Salieciet pretējā secībā.

**Skrūvei (B) jāieguļ maisītāja vārpstas (G) rievā (G1);** skatiet [6.] attēlu.

## Rezerves daļas

Rezerves daļas; skatiet I salokāmo pusi (\* = Speciālie piederumi).

## Kopšana

Norādījumi par šīs armatūras kopšanu atrodas pievienotajā apkopes instrukcijā.



## Naudojimo sritis

Galima naudoti su:

- Slėginiais vandens kaupikliais
  - Terminiškai valdomais pratekančio vandens šildytuvais
  - Hidraulinio būdu valdomais pratekančio vandens šildytuvais
- Netinka naudoti su beslėgiais vandens kaupikliais (t. y. atvirais vandens šildytuvais)!

## Techniniai duomenys

- Mažiausias vandens slėgis 0,5 baro
  - Didžiausias darbinis slėgis 10 barų
  - Rekomenduojamas vandens slėgis 1–5 barai
  - Bandomasis slėgis 16 barų
- Jei statinis slėgis didesnis nei 5 barai, reikia įmontuoti slėgio reduktorių.
- Neleiskite susidaryti dideliame šalto ir karšto vandens slėgių skirtumui!
- Vandens pratekimas esant 3 barų vandens slėgiui:
    - 36 319: apie 15 l/min.
    - 36 320 (be prijungto pasipriešinimo): apie 15 l/min.
  - Temperatūra didž. 70 °C
  - Rekomenduojama temperatūra (taupant energiją): 60 °C
  - Tekėjimo trukmė: 7 s/15 s/30 s
  - Šalto vandens jungtis šalto – dešinėje pusėje
  - Karšto vandens jungtis karšto – kairėje pusėje

## Įrengimas

**Vamzdžius gerai išplaukite prieš montavimą ir po to** (vadovaukitės EN 806)!

Sumontuokite S formos jungtis ir prisukite maišytuvą, žr. II atlenkiamąjį puslapį, [1] pav.

Montuokite pagal brėžinius, pateiktus I atlenkiamajame puslapyje.

**Nuotėkio snapelio montavimas**, žr. [2] pav.

Pasukimo kampą galima nustatyti varžtais (A).

**Atidarykite šalto bei karšto vandens sklendes ir patikrinkite, ar sandarios jungtys.**

## Valdymas

Paspaudus valdymo gaubtelį, nustatytam laikui įjungiamas vandens tekėjimas, žr. [3] pav. Pasibaigus nustatytam laikui, vožtuvas automatiškai ir nesukeldamas atgalinio smūgio sustabdo vandens tekėjimą.

## Temperatūros ribotuvo nustatymas

1. Atlaisvinkite varžtą (B) (**neišsukite**) ir išimkite gaubtelį (C) su temperatūros ribotuvu ir maišytuvo velenėliu (G), žr. [4] pav.
2. Atlaisvinkite varžtą (D) ir nuimkite gaubtelį (C).
3. Išimkite iš temperatūros ribotuvo (F) prizminį pleišta (E) ir vėl įstatykite jį į pageidaujamą padėtį. Grioveliai temperatūros ribotuve (F) atitinka temperatūras, kurias galima pasirinkti, žr. [5] pav.

Sumontuokite atvirkštine eilės tvarka.

**Tuo metu varžtas (B) turi užsifiksuoti maišytuvo velenėlio (G) griovelyje (G1)**, žr. [6] pav.

## Vandens tekėjimo trukmės nustatymas

1. Uždarykite vandens sklendę.
2. Nusukite gaubtelį (H) su įdėklu, žr. [7] pav.
3. Nutraukite cilindą (I) nuo įdėklo.
4. Įdėjus arba išėmus įdedamus žiedus (J), tekėjimo trukmė pakeičiama:
  - geltonas ir mėlynas įdedami žiedai = 7 s
  - geltonas įdedamas žiedas = 15 s (gamyklinis nustatymas)
  - be įdedamo žiedo = 30 s
5. Vėl užmaukite cilindą (I) ant kasetės ir užsukite įdėklą su gaubteliu (H).

## Techninė priežiūra

**Uždarykite šalto ir karšto vandens sklendes.**

Patikrinkite ir nuvalykite visas dalis, jei reikia, pakeiskite.

**I. Purkštuko (13 960) išsukimas ir valymas**, žr. I atlenkiamąjį puslapį

Sumontuokite atvirkštine eilės tvarka.

**II. Įdėklas**, žr. II atlenkiamąjį puslapį, [7] pav

1. Nusukite gaubtelį (H) su įdėklu.
2. Nutraukite cilindą (I) nuo įdėklo ir išvalykite arba pakeiskite.

Sumontuokite atvirkštine eilės tvarka.

**III. Maišytuvo velenėlis**, žr. II atlenkiamąjį puslapį, [4], [6] ir [8] pav.

1. Gaubtelis (C) su temperatūros ribotuvu ir maišytuvo velenėliu išmontuojamas, kaip aprašyta skyriuje *Temperatūros ribotuvo nustatymas*, žr. [4] pav.
2. Išmontuokite varžtą (K) ir išimkite temperatūros ribotuvą (F), žr. [8] pav.
3. Pakeiskite maišytuvo velenėlį (G).

Sumontuokite atvirkštine eilės tvarka.

**Tuo metu varžtas (B) turi užsifiksuoti maišytuvo velenėlio (G) griovelyje (G1)**, žr. [6] pav.

## Atsarginės dalys

žr. I atlenkiamąjį puslapį (\* – specialūs priedai)

## Priežiūra

Maišytuvo priežiūros nurodymai pateikti pridėtoje priežiūros instrukcijoje.

RO

### Domeniul de utilizare

Funcționarea este posibilă cu:

- Cazane sub presiune
- Încălzitoare instantanee comandate termic
- Încălzitoare instantanee comandate hidraulic

Funcționarea cu incinte nepresurizate (încălzitoare deschise de preparare apă caldă) nu este posibilă!

### Specificații tehnice

- Presiune minimă de curgere 0,5 bar
- Presiune de lucru maximă 10 bar
- Presiune de curgere recomandată 1 - 5 bar
- Presiune de încercare 16 bar

La presiuni statice peste 5 bar se va monta un reductor de presiune.

Se vor evita diferențele de presiune mari între racordurile de apă caldă și rece!

- Debit la presiune de curgere de 3 bar  
36 319: cca. 9 l/min  
36 320 (fără rezistențe în aval): cca. 15 l/min
- Temperatura max. 70 °C
- Recomandat (cu economizor de energie): 60 °C
- Durată de curgere: 7 s/15 s/30 s
- Racord de apă rece - dreapta  
cald - stânga

### Instalare

**Spălați temeinic sistemul de conducte înainte și după instalare** (Se va respecta norma EN 806)!

Se montează racordurile S și se înșurubează bateria; a se vedea pagina pliantă II, fig. [1].

Se vor avea în vedere desenele cu cote de pe pagina pliantă I.

**Montarea dispersorului;** a se vedea fig. [2].

Domeniul de rabaterie este reglabil cu șuruburile (A).

**Se deschide alimentarea cu apă rece și caldă și se verifică etanșeitățile racordurilor.**

### Utilizarea

Prin apăsarea capacului de acționare, apa curge liber pe durata reglată; a se vedea fig [3]. După scurgerea timpului reglat, ventilul oprește curgerea apei automat și fără recul.

### Reglajul limitatorului de temperatură

1. Se slăbește șurubul (B) (**nu se scoate**) și se scoate sus capacul (C) cu limitatorul de temperatură și axul de amestec (G); a se vedea fig. [4].
2. Se slăbește șurubul (D) și se scoate capacul (C).
3. Se scoate pana (E) din limitatorul de temperatură (F) și se reintroduce în poziția dorită. Canelurile din limitatorul de temperatură (F) corespund temperaturilor selectabile; a se vedea fig. [5].

Montarea se face în ordine inversă.

**Șurubul (B) trebuie să intre în canelura (G1) a axului de amestec (G);** a se vedea fig. [6].

### Reglarea duratei de curgere

1. Se închide alimentarea cu apă.
2. Se deșurubează capacul (H) cu cartușul; a se vedea fig. [7].
3. Se scoate cilindrul (I) de pe cartuș.
4. Timpul de curgere se modifică prin adăugarea sau eliminarea inelelor de garnitură (J):  
inel de garnitură galben + albastru = 7 s  
inel galben de garnitură = 15 s (reglaj din fabrică)  
fără inel de legătură = 30 s
5. Se reintroduce cilindrul (I) pe cartuș și se înșurubează din nou cartușul cu capacul (H).

### Întreținerea

**Se întrerupe alimentarea cu apă rece și caldă.**

Toate piesele se verifică, se curăță, eventual se înlocuiesc.

**I. Se scoate și se curăță aeratorul (13 960);** a se vedea

pagina pliantă I

Montarea se face în ordine inversă.

**II. Cartușul;** a se vedea pagina pliantă II, fig. [7]

1. Se deșurubează capacul (H) cu cartușul.
2. Se scoate cilindrul (I) de pe cartuș și se curăță sau se înlocuiește.

Montarea se face în ordine inversă.

**III. Axul de amestec;** a se vedea pagina pliantă II, fig. [4], [6] și [8].

1. Demontarea capacului (C) cu limitatorul de temperatură și axul de amestec se face așa cum se arată în capitolul *Reglarea limitatorului de temperatură*; a se vedea fig. [4].
2. Se demontează șurubul (K) și se scoate limitatorul de temperatură (F); a se vedea fig. [8].
3. Se înlocuiește axul de amestec (G).

Montarea se face în ordine inversă.

**Șurubul (B) trebuie să intre în canelura (G1) a axului de amestec (G);** a se vedea fig. [6].

### Piese de schimb

A se vedea pagina pliantă I (\* = accesorii speciale)

### Îngrijire

Indicațiile de îngrijire pentru această baterie se găsesc în instrucțiunile de îngrijire atașate.

**CN**

### 应用范围

可与以下设备配套使用：

- 承压式蓄热热水器
- 温控式即热热水器
- 液控式即热热水器

不允许与非承压式蓄热热水器一起使用。

### 技术参数

• 最小水流压强	0.5 巴
• 最大工作压力	10 巴
• 建议的水流压强	1 - 5 巴
• 测试压强	16 巴
如果静压超过 5 巴，必须加装减压阀。	
避免冷热水进水管之间产生过大压差。	
• 水流压强为 3 巴时的流量	
36 319:	约 9 升 / 分
36 320（无下游阻力）:	约 15 升 / 分
• 温度	最高 70 °C
推荐（节能）:	60 °C
• 工作时间:	7 秒 / 15 秒 / 30 秒
• 进水管连接方式	冷水管接右侧 热水管接左侧

### 安装

**安装前后务必彻底冲洗所有管件**（考虑到 EN 806）。

安装 S 形接头并拧紧龙头的螺钉，参见折页 II 中的图 [1]。  
请参见折页 I 上的三维示意图。

**安装出水嘴**，如图 [2] 所示。

旋转范围可通过螺钉 (A) 进行调整。

**打开冷热水进水管，检查接口是否存在渗漏情况。**

### 操作

按下按钮帽，在预设的工作时间内会持续出水，如图 [3] 所示。  
预设时间过后，阀门会自动终止水流，并且不会出现回流。

### 设置温度限制器

1. 拧松螺钉 (B)（**请勿卸下**）并卸下顶盖 (C) 以及温度限制器和龙头轴 (G)，如图 [4] 所示。
2. 拧松螺钉 (D)，然后卸下顶盖 (C)。
3. 从温度限制器 (F) 中取出滑键 (E)，然后再重新插入到所需位置。温度限制器 (F) 中的凹槽与可以选择的温度对应，如图 [5] 所示。

安装时请按照相反的顺序进行。

**螺钉 (B) 必须与龙头轴 (G) 的凹槽 (G1) 啮合**，如图 [6] 所示。

### 设置工作时间

1. 关闭进水管。
2. 拧下带阀芯的顶盖 (H)，如图 [7] 所示。
3. 拆下阀芯上的筒 (I)。
4. 添加或去除插入环 (J) 可以更改工作时间：  
黄色 + 蓝色插入环 = 7 秒，  
黄色插入环 = 15 秒（出场设置），  
无插入环 = 30 秒
5. 将筒 (I) 与阀芯重新连接在一起，将阀芯重新安装到顶盖 (H) 上。

### 维护

#### 关闭冷热水进水管。

检查和清洁所有部件，根据需要更换部件。

#### I. 卸下并清洁出水嘴 (13 960)

安装时请按照相反的顺序进行。

#### II. 阀芯，如图 [7] 所示

1. 拧下带阀芯的顶盖 (H)。
2. 拆下阀芯上的筒 (I)，进行清洁或更换。

安装时请按照相反的顺序进行。

#### III. 龙头轴，参见折页 II 上的图 [4]、图 [6] 和图 [8]。

1. 卸下顶盖 (C) 以及温度限制器和龙头轴，如“*设置温度限制器*”一节中所述，如图 [4] 所示。
2. 卸下螺钉 (K)，然后卸下温度限制器 (F)，如图 [8] 所示。
3. 装回龙头轴 (G)。

安装时请按照相反的顺序进行。

**螺钉 (B) 必须与龙头轴 (G) 的凹槽 (G1) 啮合**，如图 [6] 所示。

### 备件

如附页 I 所示（\* = 特殊配件）

### 保养

有关该龙头的保养说明，请参考附带的《保养指南》。



## Сфера застосування

Передбачено експлуатацію з:

- Напірними накопичувачами
- Прямоточними водонагрівачами з термічним керуванням
- Прямоточними водонагрівачами з гідравлічним керуванням

Експлуатацію з безнапірними накопичувачами (відкритими водонагрівачами) не передбачено.

## Технічні характеристики

- Мінімальний гідравлічний тиск 0,5 бар
- Робочий тиск 10 бар
- Рекомендований гідравлічний тиск 1 - 5 бар
- Випробний тиск 16 бар

Якщо статичний тиск перевищує 5 бар, необхідно вмонтувати редуктор тиску.

Необхідно уникати значних перепадів тиску в підключеннях для гарячої та холодної води!

- Пропускна здатність при гідравлічному тиску 3 бар  
36 319: прибіл. 9 л/хв.  
36 320 (без пристроїв, установлених на виході): прибіл. 15 л/хв.
- Температура макс. 70 °C  
Рекомендовано (економне споживання енергії): 60 °C
- Тривалість дії: 7 с/15 с/30 с
- Підключення води холодна – справа  
гаряча – зліва

## Встановлення

**Перед встановленням і після нього необхідно ретельно промити систему трубопроводів** (дотримуйтесь стандарту EN 806).

Закріпіть арматуру, див. складаний аркуш II, рис. [1].

Дотримуйтеся розмірів, що вказані на складному аркуші I.

**Встановлення вилуви**, див. рис. [2].

Кут нахилу поворотного зливу регулюється за допомогою гвинтів (A).

**Відкрийте подачу гарячої та холодної води й перевірте щільність стиків.**

## Експлуатація

Після натискання на пускову кнопку вмикається подача води протягом встановленого інтервалу часу, див. рис. [3]. Після закінчення встановленого терміну клапан автоматично та плавно вимикає подачу води.

## Настроювання обмежувача температури

1. Послабте гвинт (B) (**не викручайте його повністю**) і вийміть ковпачок (C) разом із обмежувачем температури та стержнем змішувального пристрою (G), див. рис. [4].
2. Послабте гвинт (D) і зніміть ковпачок (C).
3. Вийміть призматичну шпонку (E) з обмежувача температури (F) і знову вставте її в необхідному положенні. Пази обмежувача температури (F) відповідають значенням температури, що можна вибрати, див. рис. [5].

Монтаж відбувається у зворотній послідовності.

**Під час монтажу гвинт (B) повинен увійти в паз (G1) стержня змішувального пристрою (G)**, див. рис. [6].

## Настроювання тривалості дії

1. Вимикніть подачу води.
2. Відгвинтіть ковпачок (H) разом із картриджем, див. рис. [7].
3. Зніміть циліндр (I) з картриджа.
4. Тривалість дії змінюється за допомогою встановлення або видалення вставних кілець (J):  
жовте + синє вставне кільце = 7 с  
жовте вставне кільце = 15 с (встановлене виробником значення)  
без вставних кілець = 30 с
5. Надягніть циліндр (I) на картридж і пригвинтіть картридж із ковпачком (H).

## Технічне обслуговування

**Вимкніть подачу гарячої та холодної води.**

Перевірте, очистьте й замініть усі деталі, якщо необхідно.

### I. Вигвинтіть й очистьте аератор (13 960)

Монтаж відбувається у зворотній послідовності.

### II. Картридж, див. рис. [7]

1. Відгвинтіть ковпачок (H) разом із картриджем.
  2. Зніміть циліндр (I) з картриджа, очистьте або замініть його.
- Монтаж відбувається у зворотній послідовності.

**III. Стержень змішувального пристрою**, див. складаний аркуш II, рис. [4], [6] і [8].

1. Демонтуйте ковпачок (C) разом із обмежувачем температури та стержнем змішувального пристрою, як описано у розділі *Настроювання обмежувача температури*, див. рис. [4].
2. Викрутіть гвинт (K) і вийміть обмежувач температури (F), див. рис. [8].
3. Замініть стержень змішувального пристрою (G).

Монтаж відбувається у зворотній послідовності.

**Під час монтажу гвинт (B) повинен увійти в паз (G1) стержня змішувального пристрою (G)**, див. рис. [6].

## Запчастини

див. складаний аркуш I (\* = спеціальне приладдя).

## Обслуговування

Рекомендації щодо обслуговування цієї арматури містяться в посібнику, що додається.

**RUS**

### Область применения

Эксплуатация возможна с:

- Накопителями, работающими под давлением
- Прямоточными водонагревателями с термическим управлением
- Прямоточными водонагревателями с гидравлическим управлением

Эксплуатация с безнапорными накопителями (открытыми водонагревателями) не предусмотрена!

### Технические данные

- Минимальное давление воды 0,5 бар
  - Рабочее давление макс. 10 бар
  - Рекомендуемое давление воды 1 - 5 бар
  - Испытательное давление 16 бар
- При давлении в водопроводе более 5 бар рекомендуется установить редуктор давления.  
Необходимо избегать больших перепадов давлений в подсоединениях холодной и горячей воды!
- Расход воды при давлении 3 бара
- |  |                 |
|--|-----------------|
| 36 319:                                  | прибл. 9 л/мин  |
| 36 320 (без подключенных сопротивлений): | прибл. 15 л/мин |
- Температура макс. 70 °C
  - Рекомендовано (экономия энергии): 60 °C
  - Время действия: 7 с/15 с/30 с
  - Подключение воды: холодная – справа, горячая – слева

### Установка

**Перед установкой и после установки тщательно промыть систему трубопроводов (соблюдать EN 806)!**

Установка S-образных эксцентриков и привинчивание смесителя, см. складной лист II, рис. [1].

Учитывать чертежные размеры на складном листе I.

**Установить излив**, см. рис. [2].

Диапазон поворота регулируется с помощью винтов (А).

**Открыть подачу холодной и горячей воды, проверить герметичность соединений.**

### Эксплуатация

После нажатия кнопки переключения вода подается в течение установленного интервала времени действия, см. рис. [3]. После истечения установленного времени клапан автоматически плавно прекращает подачу воды.

### Настройка ограничителя температуры

1. Ослабить винт (В) (**не выкручивать**) и снять колпачок (С) с ограничителем температуры и стержень смешивающего устройства (G), см. рис. [4].
2. Открутить винт (D) и снять колпачок (С).
3. Извлеките призматическую шпонку (Е) из ограничителя температуры (F) и установите ее заново в необходимом положении. Пазы в ограничителе температуры (F) соответствуют доступным для выбора значениям температуры, см. рис. [5].

Монтаж производится в обратной последовательности.

**При этом винт (В) должен входить в паз (G1) стержня смешивающего устройства (G)**, см. рис. [6].

### Настройка времени действия

1. Закройте подачу воды.
2. Отвинтите колпачок (Н) с картриджем, см. рис. [7].
3. Снимите цилиндр (I) с картриджа.
4. Время действия регулируется путем установки или удаления вставных колец (J):  
желтое + синее вставное кольцо = 7 с  
желтое вставное кольцо = 15 с (заводская установка)  
без вставных колец = 30 с
5. Наденьте цилиндр (I) обратно на картридж и привинтите картридж с колпачком (Н).

### Техническое обслуживание

#### Перекройте подачу холодной и горячей воды.

Проверьте, очистите и при необходимости замените все детали.

#### I. Отвинтите и очистите азратор (13 960), см. складной лист I

Монтаж производится в обратной последовательности.

#### II. Картридж, см. складной лист II, рис. [7]

1. Отвинтите колпачок (Н) с картриджем.
2. Снимите цилиндр (I) с картриджа, очистите или замените его.

Монтаж производится в обратной последовательности.

#### III. Стержень смешивающего устройства, см. складной лист II, рис. [4], [6] и [8].

1. Демонтаж колпачка (С) с ограничителем температуры и стержня смешивающего устройства выполнять в соответствии с описанием главы *Установка ограничителя температуры*, см. рис. [4].
2. Вывинтить винт (K) и вынуть ограничитель температуры (F), см. рис. [8].
3. Заменить стержень смешивающего устройства (G).

Монтаж производится в обратной последовательности.

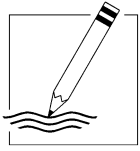
**При этом винт (В) должен входить в паз (G1) стержня смешивающего устройства (G)**, см. рис. [6].

### Запчасти

См. складной лист I (\* = специальные принадлежности)

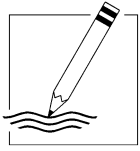
### Уход

Указания по уходу за настоящим изделием приведены в прилагаемой инструкции.



A series of 20 horizontal lines for writing, spaced evenly down the page.





A series of 20 horizontal lines for writing, spaced evenly down the page.

**D**

Grohe Deutschland  
Vertriebs GmbH  
Zur Porta 9  
32457 Porta Westfalica  
Tel.: +49 571 3989-333  
Fax: +49 571 3989-999

**A**

GROHE Ges.m.b.H.  
Wienerbergstraße 11/A7  
1100 Wien  
Tel.: +43 1 68060  
Fax: +43 1 6884535

**B**

GROHE nv - sa  
Diependaalweg 4a  
3020 Winksele  
Tel.: +32 16 230660  
Fax: +32 16 239070

**BG**

Търговско представителство  
Grohe AG България  
етаж 8, офис 21  
Бул. България 81 Б  
1404 София  
Тел. : +359 2 9719959  
+359 2 9712535  
Факс.: +359 2 9712422

**CDN**

GROHE Canada Inc.  
1230 Lakeshore Road East  
Mississauga, Ontario  
Canada, L5E 1E9  
Tel.: +1 905 2712929  
Fax: +1 905 2719494

**CH**

Grohe Switzerland SA  
Bauarena Volketswil  
Industriestrasse 18  
8604 Volketswil  
Tel.: +41 44 8777300  
Fax: +41 44 8777320

**CN**

高仪 (上海)  
卫生洁具有限公司  
上海市黄陂北路227号  
中区广场607-610室  
电话: +86 21 63758878  
传真: +86 21 63758665

**CY**

GROME Marketing (Cyprus) Ltd.  
195B, Old Nicosia-Limassol Road  
Dhali Industrial Zone  
P.O. Box 27048  
1641 Nicosia  
Tel.: +357 22 465200  
Fax: +357 22 379188

**CZ SK**

Grohe ČR s.r.o.  
Zastoupení pro ČR a SR  
V Oblouku 104, Čestlice  
252 43 Průhonice  
Tel.: +420 22509 1082  
Fax: +420 22509 1085

**DK**

GROHE A/S  
Walgerholm 11  
3500 Vaerløse  
Tel.: +45 44 656800  
Fax: +45 44 650252

**E**

GROHE España S.A.  
C/ Botanica, 78 - 88  
Gran Via L'H - Distr. Econòmic  
08908 L'Hospitalet de Llobregat  
(Barcelona)  
Tel.: +34 93 3368850  
Fax: +34 93 3368851

**EST LT LV**

GROHE AG Eesti filiaal  
Tartu mnt 16  
10117 Tallinn  
Tel.: +372 6616354  
Fax: +372 6616364

**F**

GROHE s.à.r.l.  
60, Boulevard de la Mission  
Marchand  
92400 Courbevoie - La Défense  
Tel.: +33 1 49972900  
Fax: +33 1 55702038

**FIN**

Oy Teknocalor Ab  
Sinikellonkuja 4  
01300 Vantaa  
Tel.: +358 9 8254600  
Fax: +358 9 826151

**GB**

GROHE Limited  
Blays House, Wick Road  
Englefield Green  
Egham, Surrey, TW20 0HJ  
Tel.: +44 871 200 3414  
Fax: +44 871 200 3415

**GR**

N. Sapountzis S.A.  
86, Kapodistriou & Roumelis Str.  
142 35 N. Ionia - Athens  
Tel.: +30 210 2712908  
Fax: +30 210 2715608

**H**

GROHE Hungary Kft.  
Röppentyű u. 53.  
1139 Budapest  
Tel.: +36 1 238 80 45  
Fax: +36 1 238 07 13

**HR**

GROHE AG - Predstavništvo  
Štefanovečka 10  
10000 Zagreb  
Tel.: +385 1 2989025  
Fax: +385 1 2910962

**I**

Grohe S.p.A.  
Via Crocefisso, 19  
20122 Milano  
Tel.: +39 2 959401  
Fax: +39 2 95940263

**IND**

Grohe India Pvt. Ltd.  
14th Floor  
DLF Building No. 5, Tower A  
DLF Cyber City, Phase III  
Gurgaon - 122002  
Haryana  
Tel.: +91 124 4933 000  
Fax: +91 124 4933 001

**IS**

BYKO hf.  
Skemmuvegi 2  
200 Kópavogur  
Tel.: +354 515 4000  
Fax: +354 515 4099

**J**

Grohe Japan Ltd.  
TRC Building, 3F  
1-1 Heiwajima 6-chome, Ota-ku  
Tokyo 143-0006  
Tel.: +81 3 32989730  
Fax: +81 3 37673811

**N**

GROHE A/S  
Nils Hansens vei 20  
0667 Oslo  
Tel.: +47 22 072070  
Fax: +47 22 072071

**NL**

GROHE Nederland BV  
Metaalstraat 2  
2718 SW Zoetermeer  
Tel.: +31 79 3680133  
Fax: +31 79 3615129

**P**

GROHE Portugal  
Componentes Sanitários, LDA  
Zona Industrial de Areeiros,  
Apt. 167  
3850-200 Albergaria-a-Velha  
Tel.: +351 234 529 900  
Fax: +351 234 529 901

**PL**

GROHE Polska Sp. z o.o.  
Pulawska 182 Street  
02-670 Warszawa  
Tel.: +48 22 5432 640  
Fax: +48 22 5432 650

**RUS**

Представительство  
Grohe AG  
Москва, ул. Русаковская 13, стр. 1  
107140  
тел.: +7 495 9819510  
факс: +7 495 9819511

**RO**

Grohe AG Reprezentanta  
Strada Nicolae Iorga 13,  
Corp B  
010432 Bucuresti (Sector 1)  
Tel.: +40 21 2125050  
Fax: +40 21 2125048

**S**

GROHE A/S  
Kungsängsvägen 25  
753 23 Uppsala  
Tel.: +46 771 141314  
Fax: +46 771 141315

**SLO**

GROSAN inženiring d.o.o.  
Slandrova 4  
1000 Ljubljana  
Tel.: +386 1 5633060  
Fax: +386 1 5633061

**TR**

GROME IC Ve Dis Ticaret  
Limited Sirketi  
Sun Plaza - Dereboyu Caddesi  
Bilim Sokak. No: 5 Kat:10  
34398 Maslak-Istanbul  
Tel.: +90 212 3281344  
Fax: +90 212 3281772

**UA**

Представництво  
Grohe AG Україна  
Вул. Івана Франка, 18-А  
01030 Київ  
тел. : +38 044 537 52 73  
факс: +38 044 590 01 96

**USA**

GROHE America Inc.  
241 Covington Drive  
Bloomington  
Illinois, 60108  
Tel.: +1 630 5827711  
Fax: +1 630 5827722

**Eastern Mediterranean  
Middle East - Africa  
Area Sales Office:**

GROME Marketing (Cyprus) Ltd.  
195B, Old Nicosia-Limassol Road  
Dhali Industrial Zone  
P.O. Box 27048  
1641 Nicosia  
Tel.: +357 22 465200  
Fax: +357 22 379188

**Far East Area Sales Office:**

GROHE Pacific Pte. Ltd.  
180 Clemenceau Avenue  
# 01-01/02 Haw Par Centre  
Singapore 239922  
Tel.: +65 6311 3600  
Fax: +65 6378 0855

**GROHE**

ENJOY WATER®

[www.grohe.com](http://www.grohe.com)

2011 / 09 / 30