

2-knopsinbouw-wastafelmengkraan

Installatie & Nazorg

Installatie

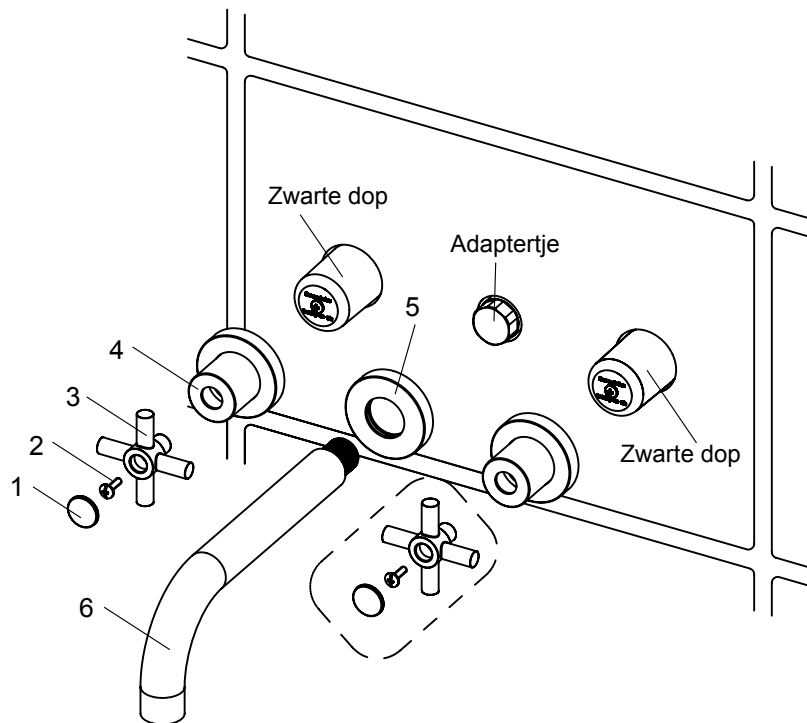
1. Verwijder de zwarte doppen en het adaptertje.
2. Draai het afdekdopje/pinnetje(1) van de knop(3) los. Schroef het schoefje(2) los.
3. schroef het rozet (4) vast aan de montageplaat die u moet bevestigen aan het binnenwerk in de muur.

DRAAI HEM NIET TE STRAK.

5. Doe het rozet (5) om de uitloop (6) draai gastec tape om het draadeinden van de uitloop. stop de uitloop in het binnenwerk.
6. Bevestig het adaptortje aan de hendel en monteer de hendel (3) aan het binnenwerk met de en de inbus schoef (2).

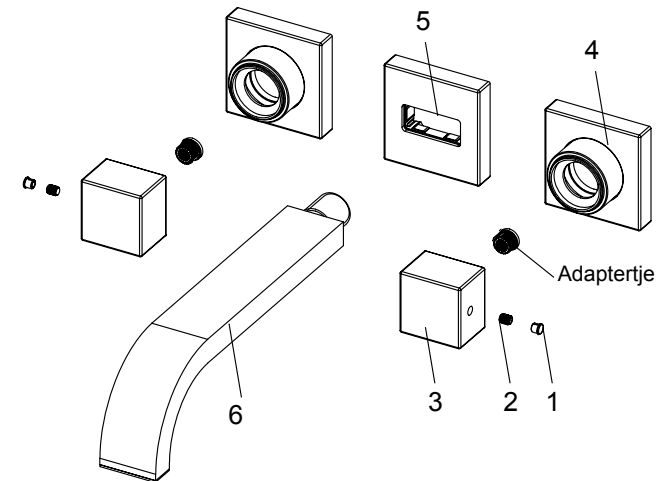
Opmerking: het warme handvat moet bevestigd worden aan de linker kant en het koude handvat aan de rechter kant.

7. Draai het afdekdopje/pinnetje weer aan de hendel vast (1)

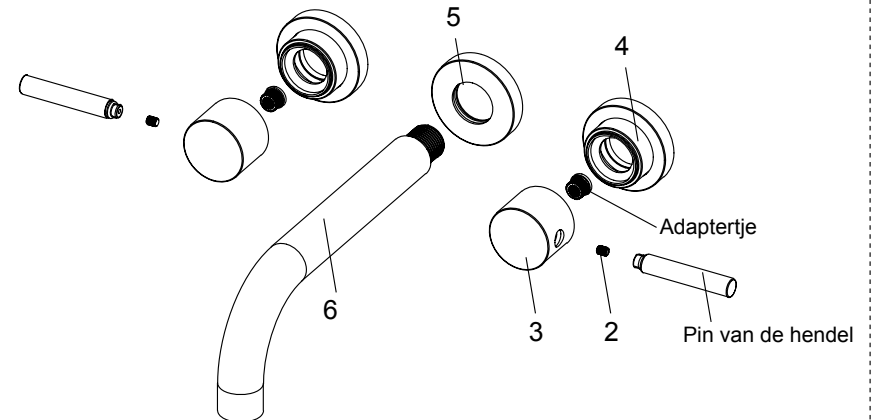


Optionele grepen set & uitloop

Rombo



Caral



Nazorg

Om de inbouwkraan mooi te houden dan moet u er voor zorgen dat de kraan wordt gereinigd met een schone, zachte, vochtige doek. Wanneer het nodig is kan u mild vloeibaar wasmiddel oplossen in warm water en dit gebruiken daarna grondig afspoelen. Schuurmiddelen of zure reinigers mag in geen geval worden gebruikt. contact met oplosmiddelen te vermijden. Bewaar deze instructies voor toekomstig gebruik.