



| | |
|---|---|
| *19 332 | 32mm |
|  |  |

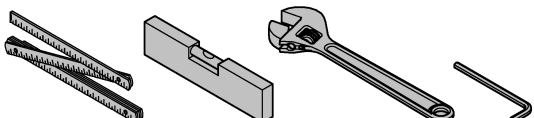
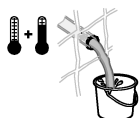


DIN EN 806
DIN EN 1717
DIN 1988

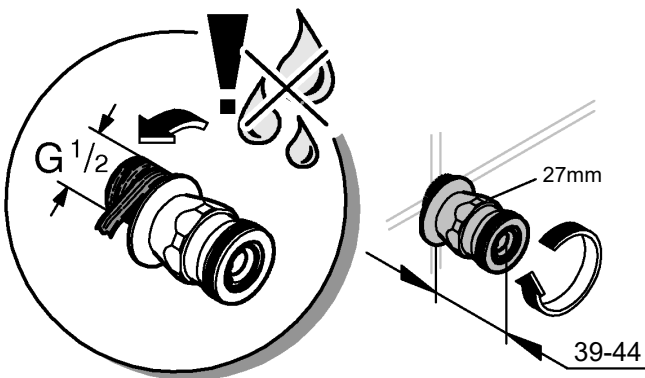


bar
max. 10
5
1

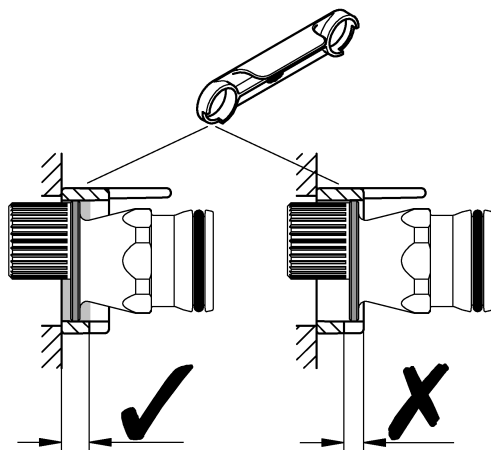
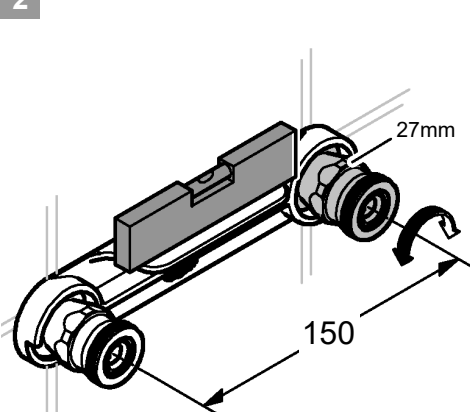
°C
max. 70°
60°



1

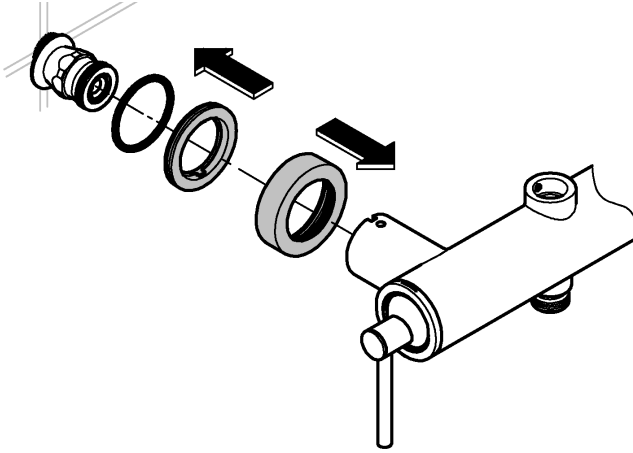


2

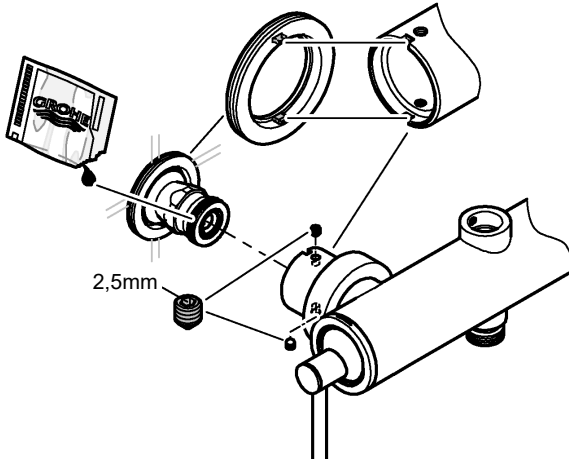




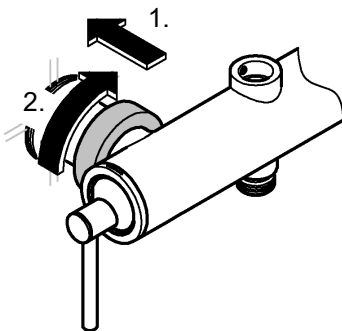
3



4



5



6

