

*49 003		*14 055	
*14 053		*14 058	

*49 059	36mm

Y
49 073
49 074
49 075

- (D) ....14
- (GB) ....14
- (F) ....15
- (E) ....16
- (I) ....17
- (NL) ....17
- (S) ....18
- (DK) ....19
- (N) ....19
- (FIN) ....20
- (PL) ....21
- (JAE) ....22
- (GR) ....22
- (CZ) ....23
- (H) ....23
- (P) ....24
- (TR) ....25
- (SK) ....26
- (SLO) ....26
- (HR) ....27
- (BG) ....28
- (EST) ....28
- (LV) ....29
- (LT) ....30
- (RO) ....30
- (CN) ....31
- (UA) ....32
- (RUS) ....32

# i



DIN EN  
806

DIN EN  
1717

DIN  
1988

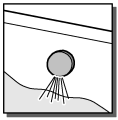
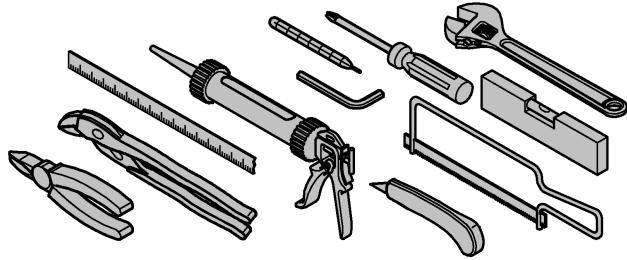
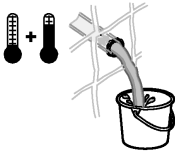


bar

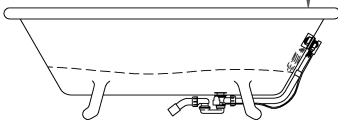
max. 10 5 1

°C

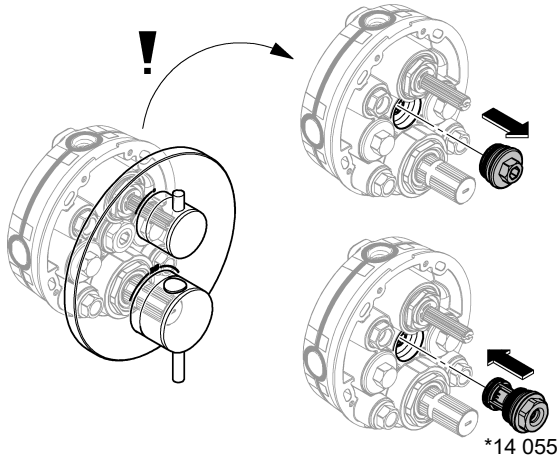
max. 70° 60°



300

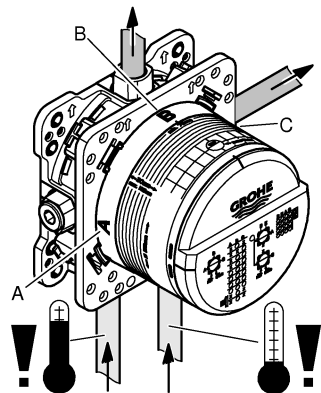


\*14 055



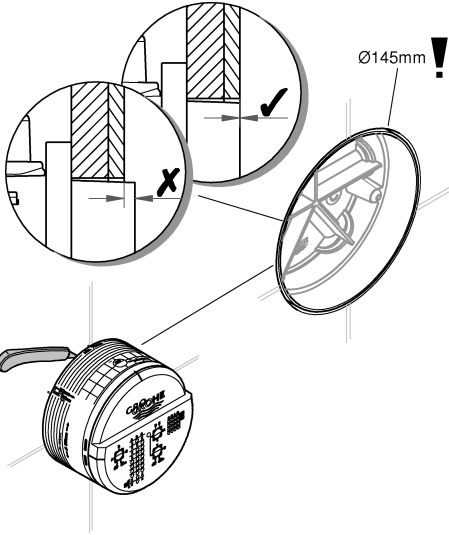
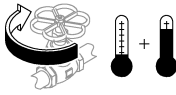
\*14 055

A	bar						l/min
	1	2	3	4	5	6	
B	15,5	22	27	31	34,5	38	
C	17	24,5	30	34,5	38,5	42	

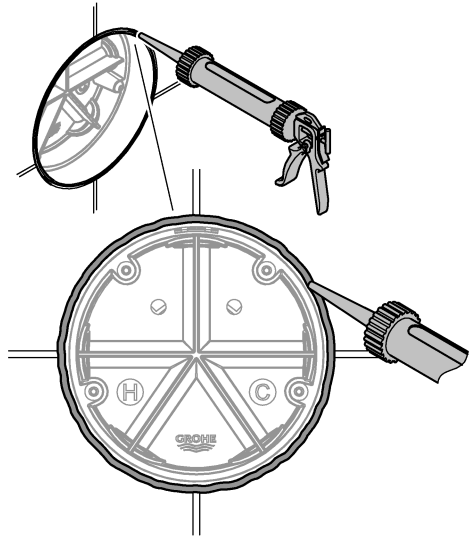




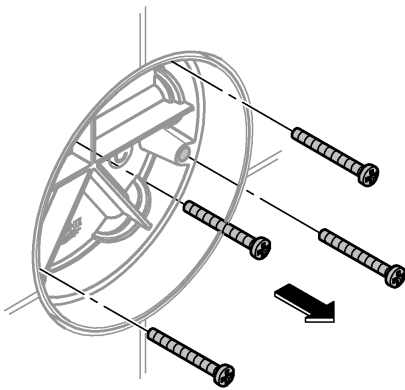
1



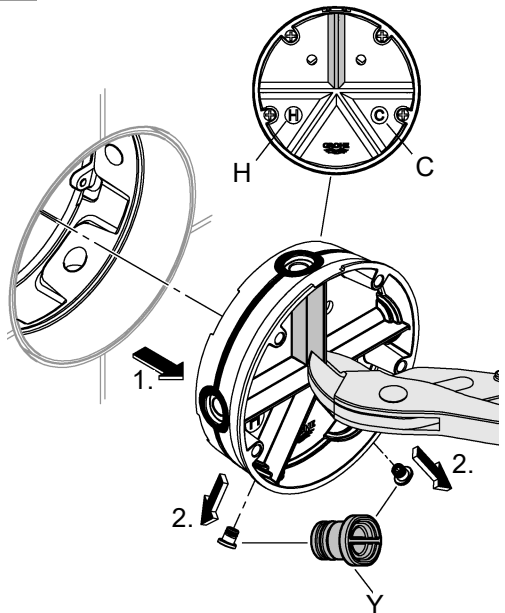
2



3

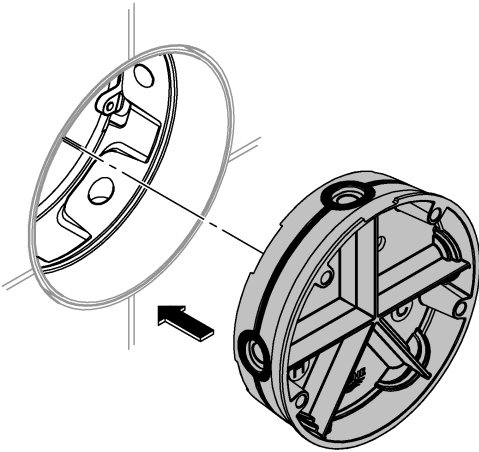


4

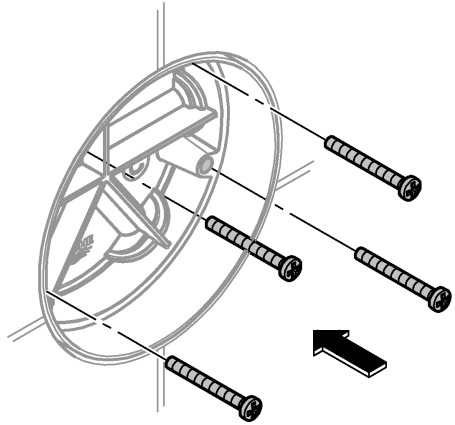




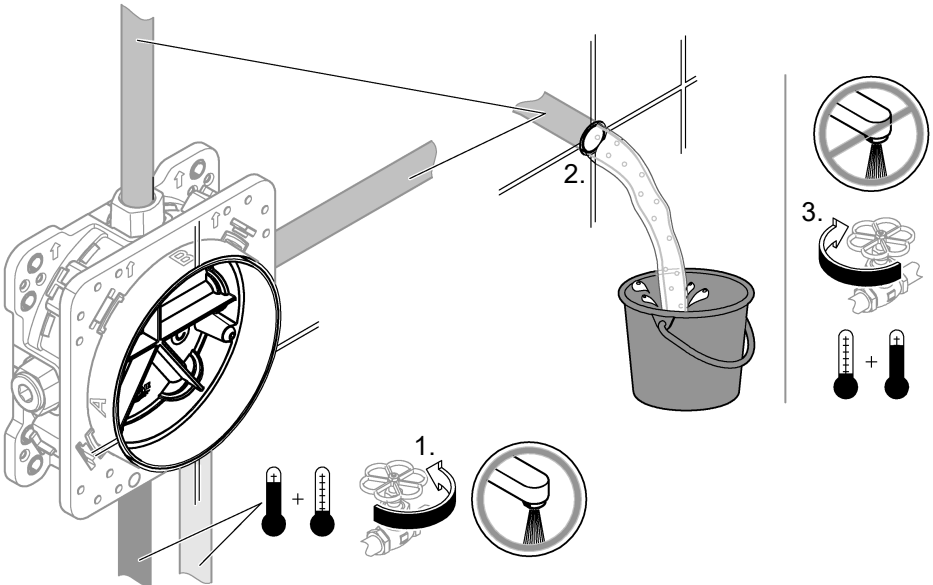
5



6

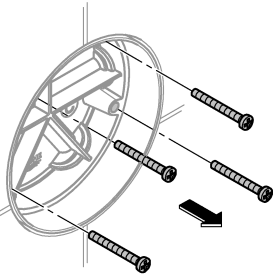


7

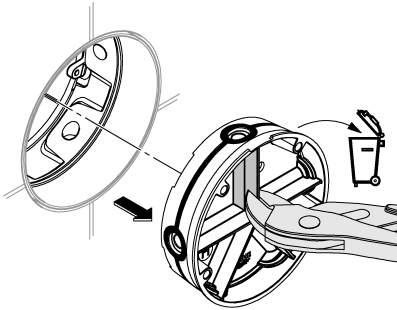




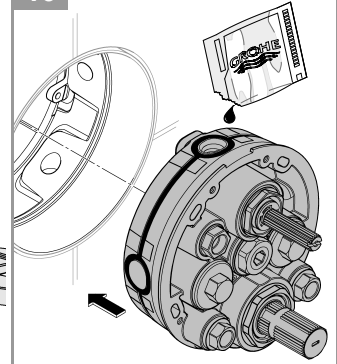
8



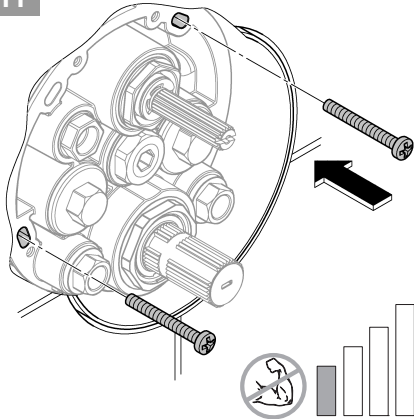
9



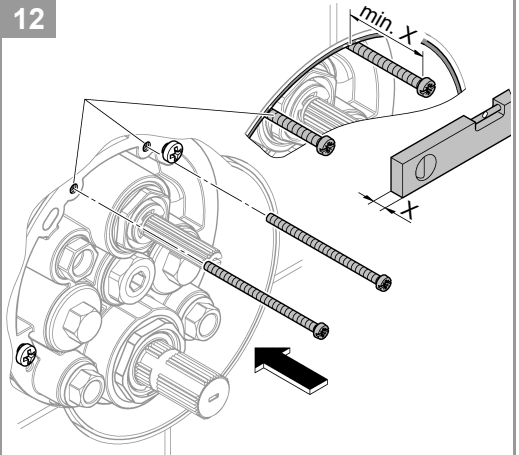
10



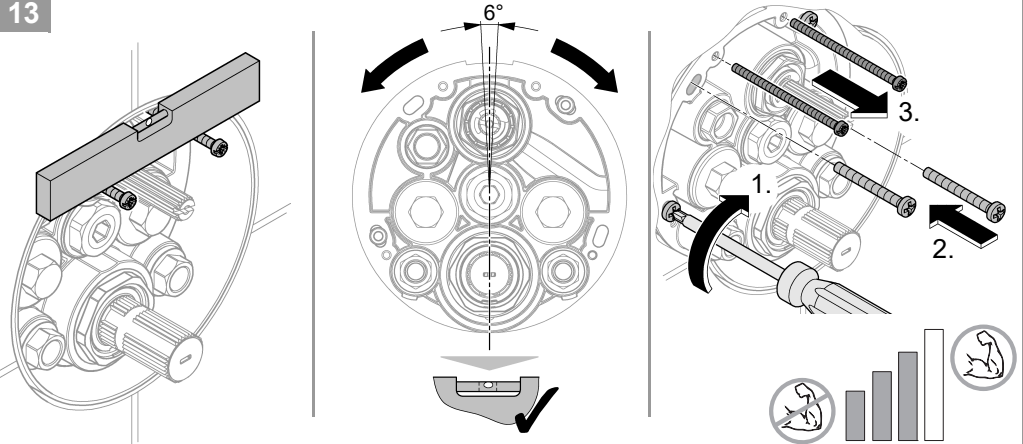
11



12

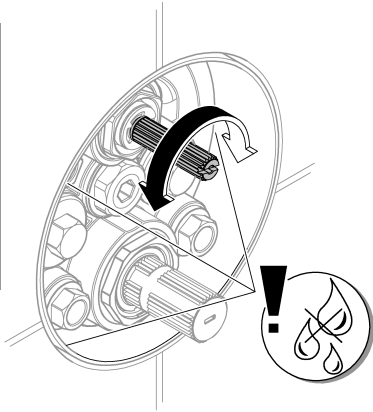


13

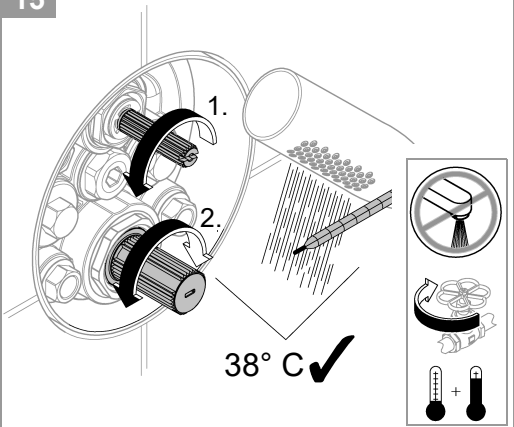




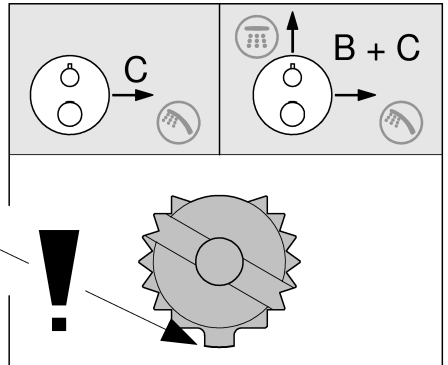
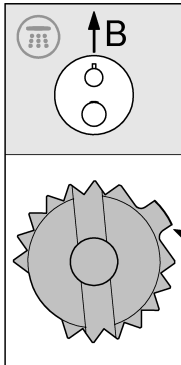
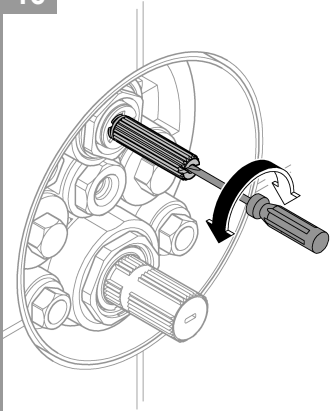
14



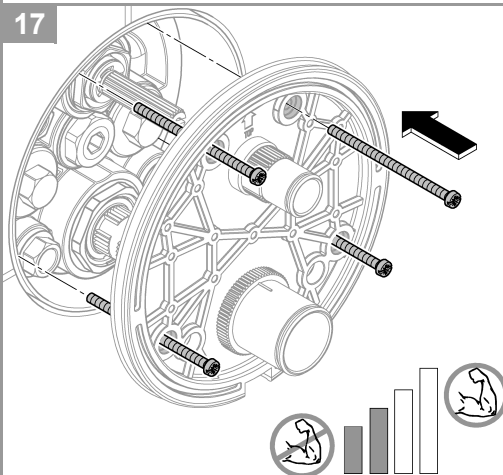
15



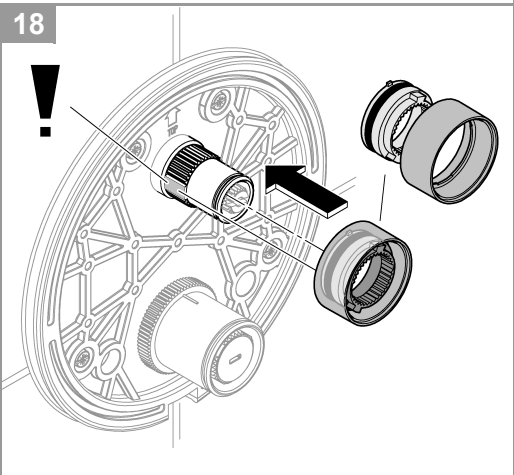
16



17

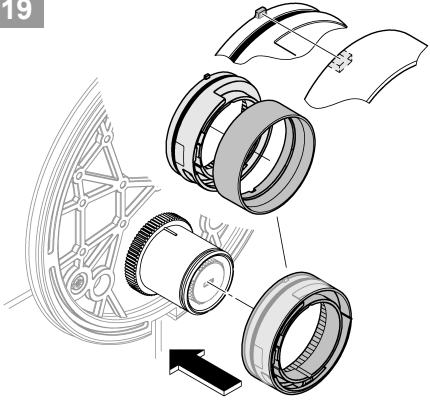


18

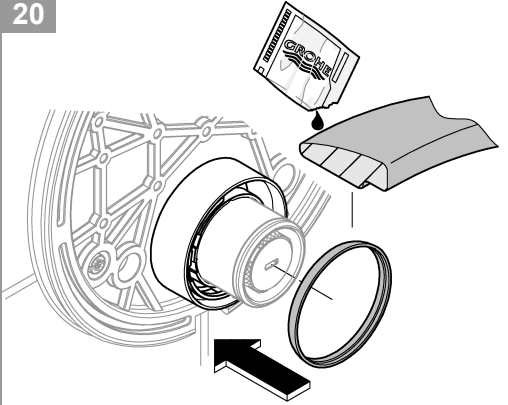




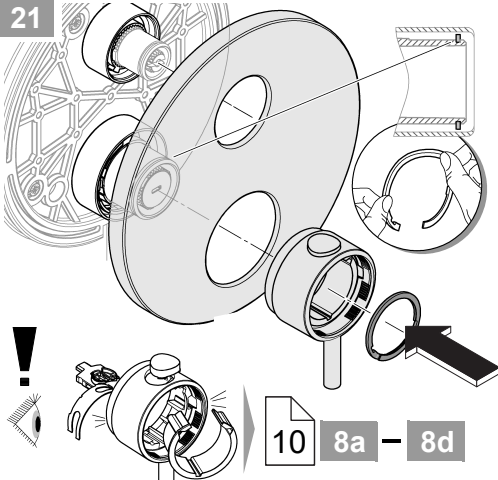
19



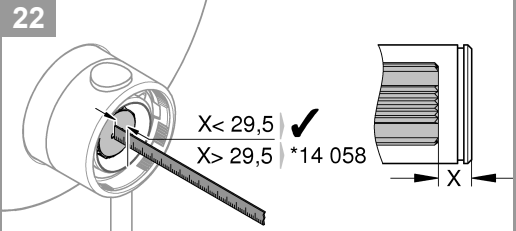
20



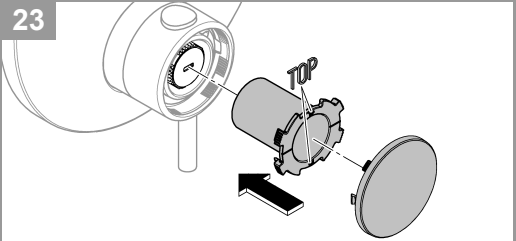
21



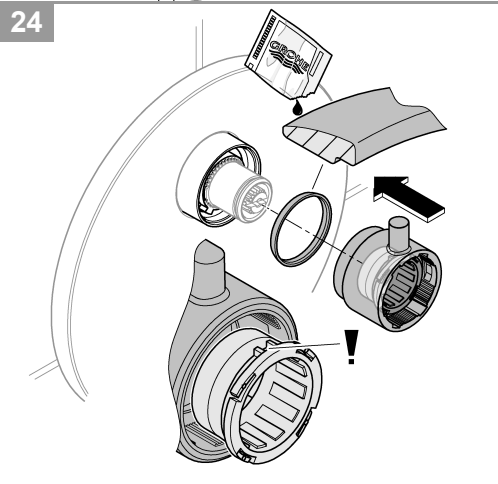
22



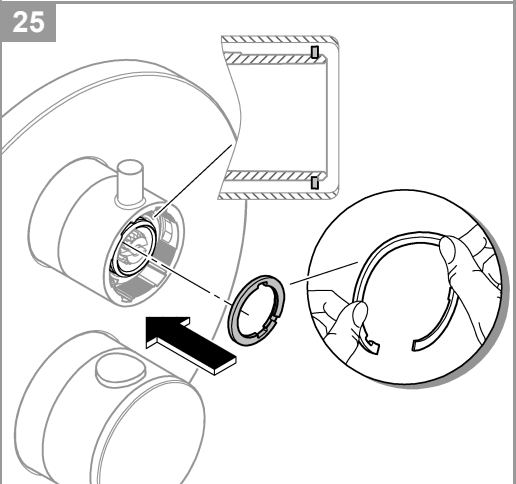
23



24



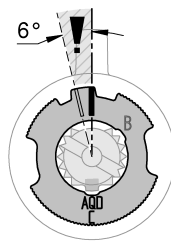
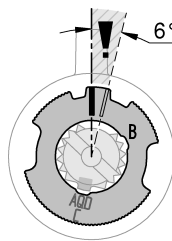
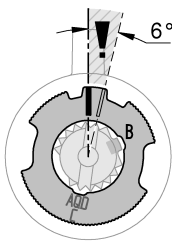
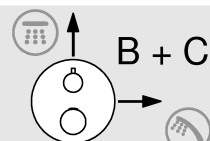
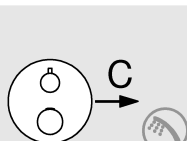
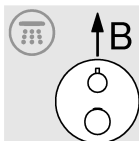
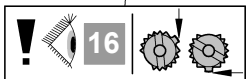
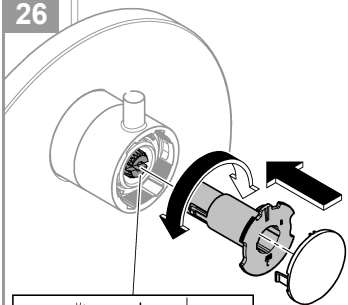
25







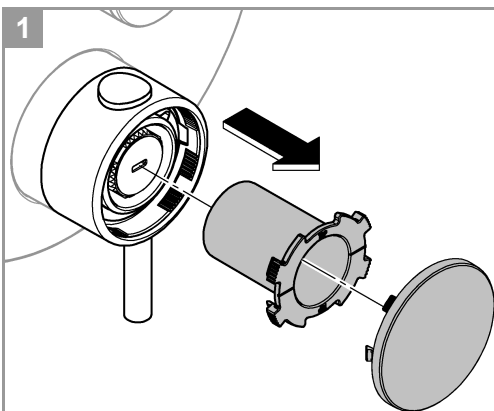
26



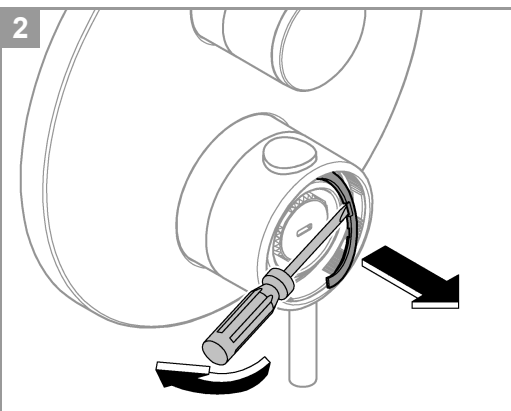
max. 46°C

max. 43°C

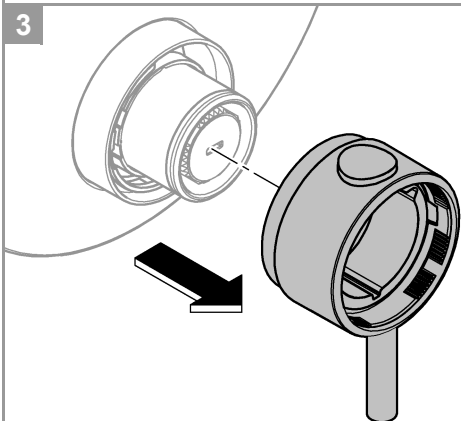
1



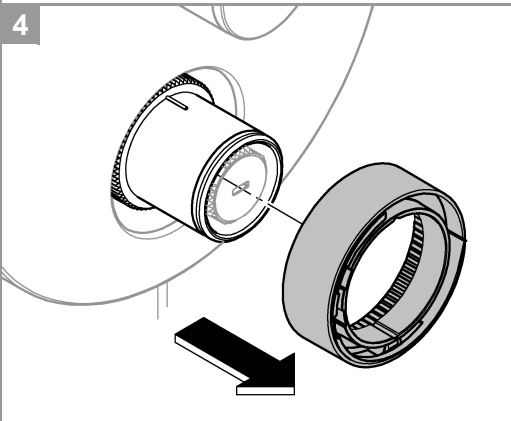
2



3



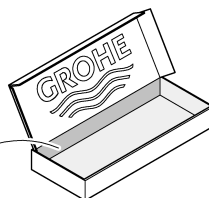
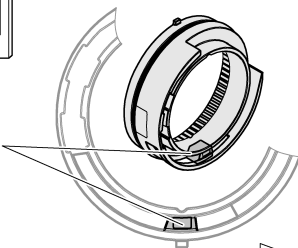
4



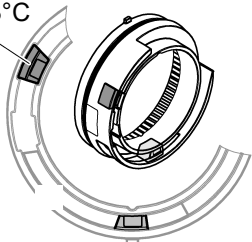


max. 46°C  
max. 43°C

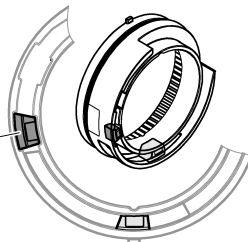
5



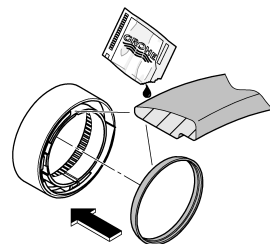
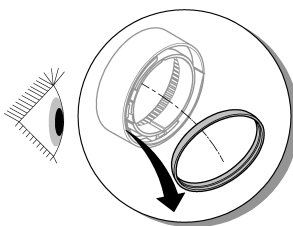
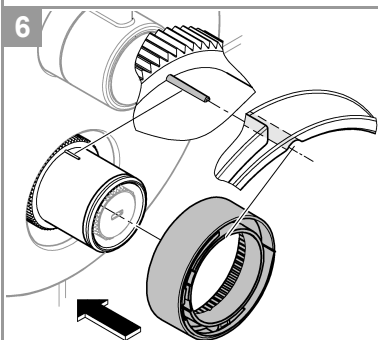
max. 43°C



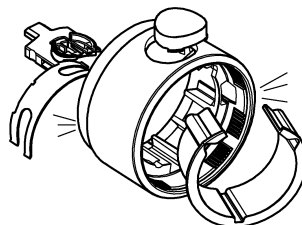
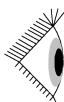
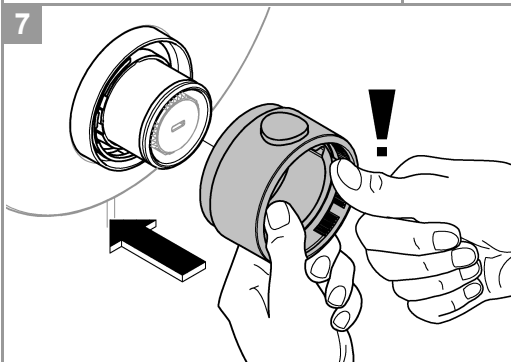
max. 46°C



6



7



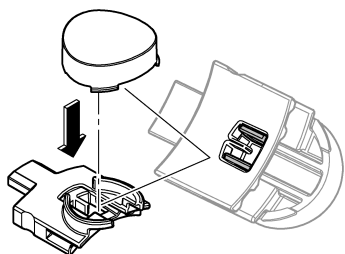
10 8a - 8d



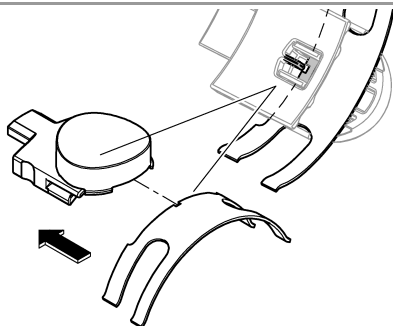
max. 46°C

max. 43°C

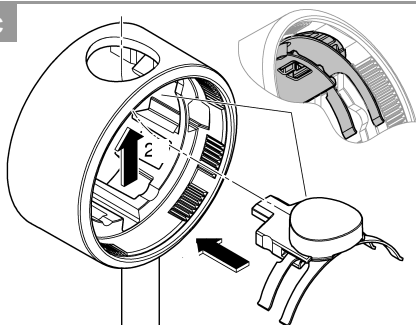
8a



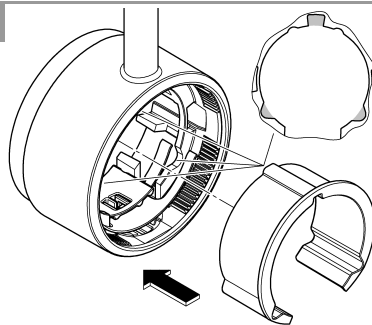
8b



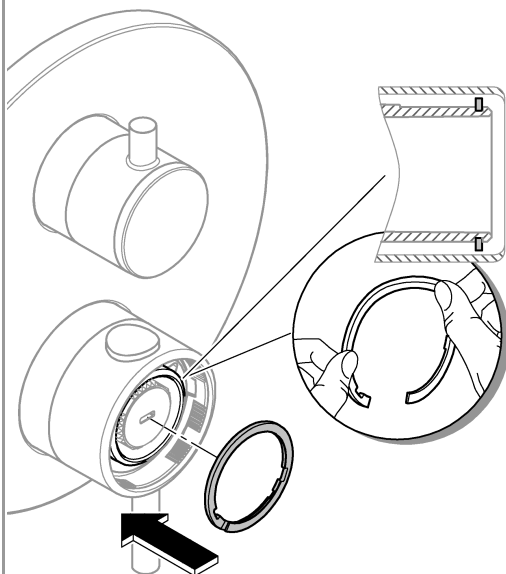
8c



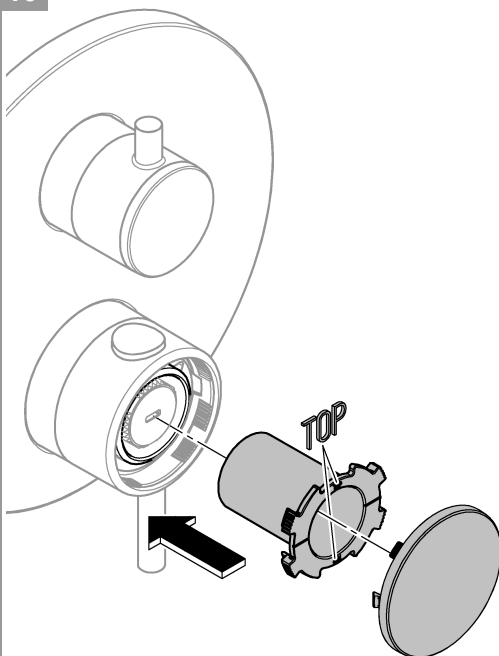
8d

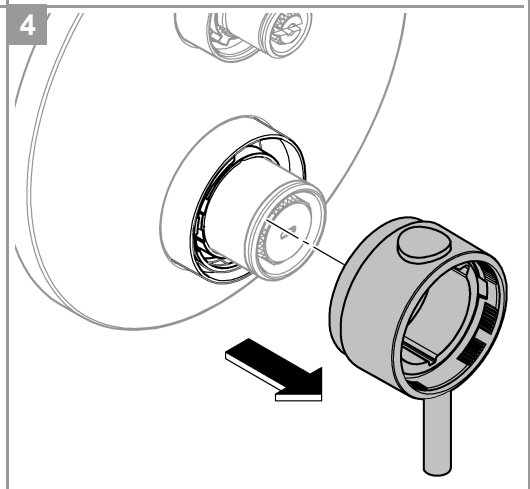
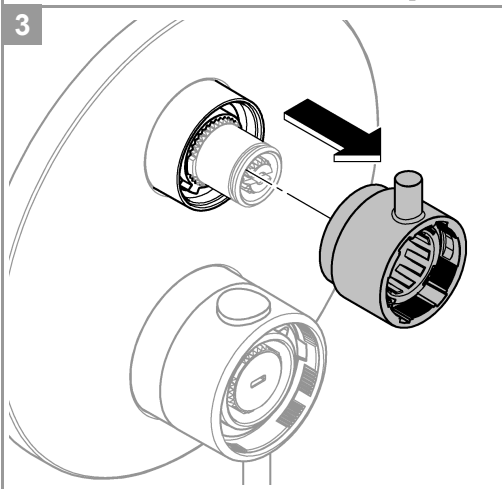
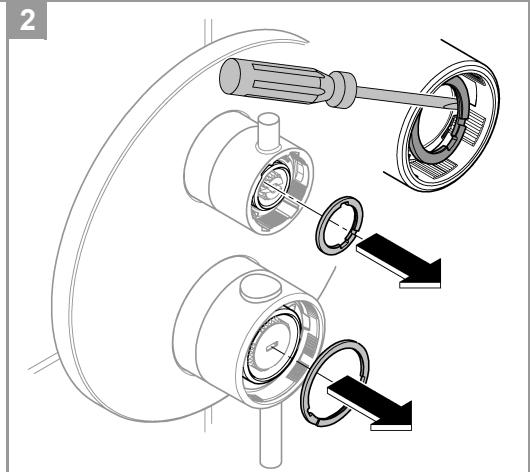
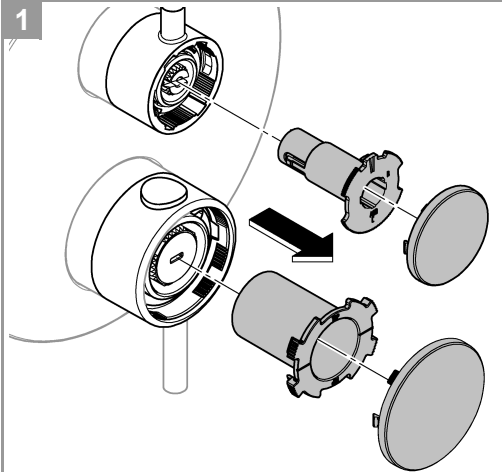
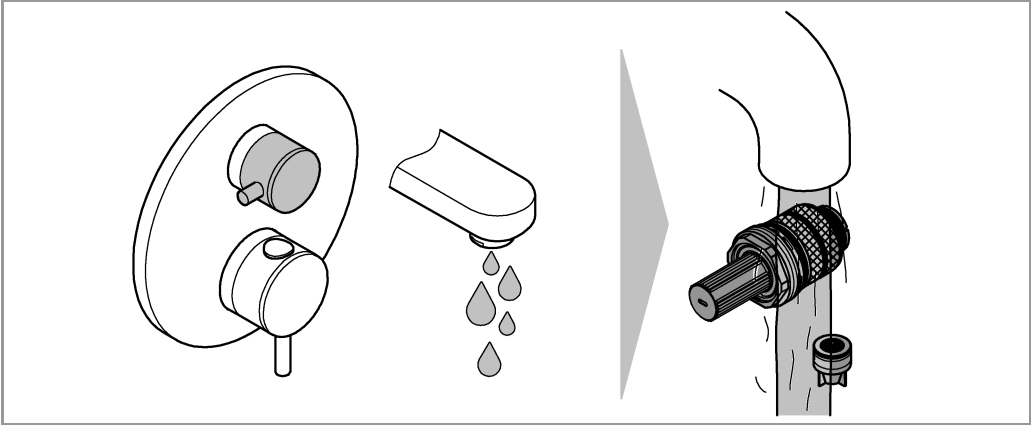


9



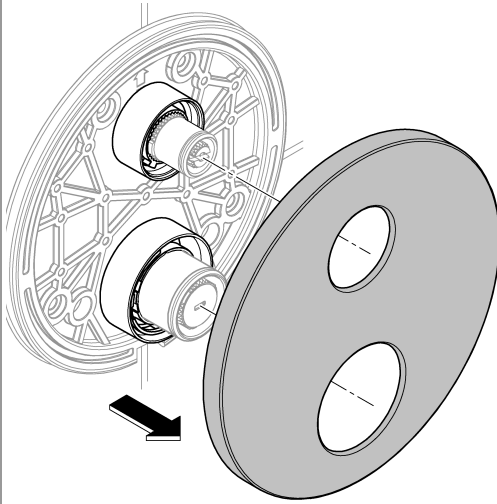
10



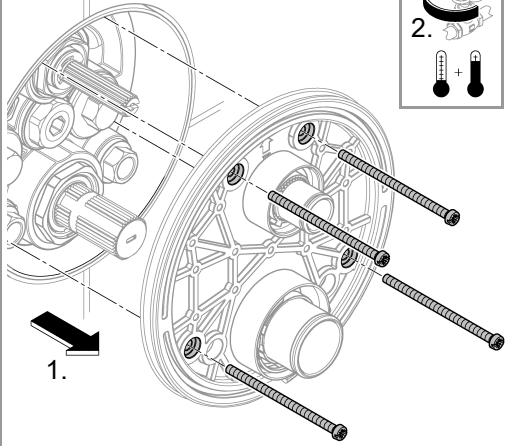




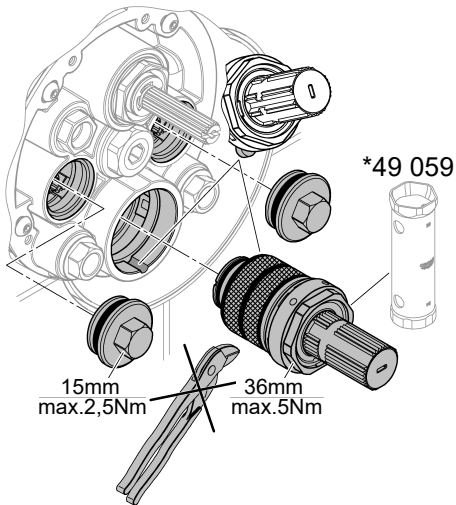
5



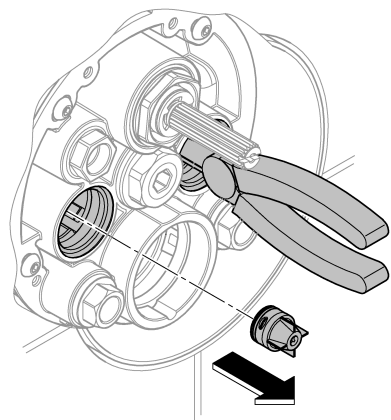
6



7a

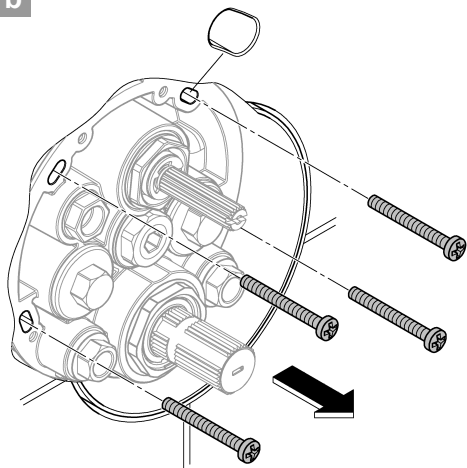


8a

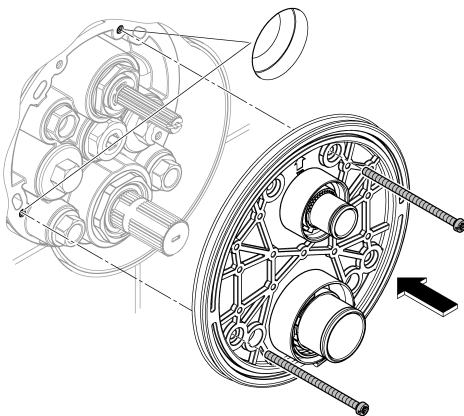




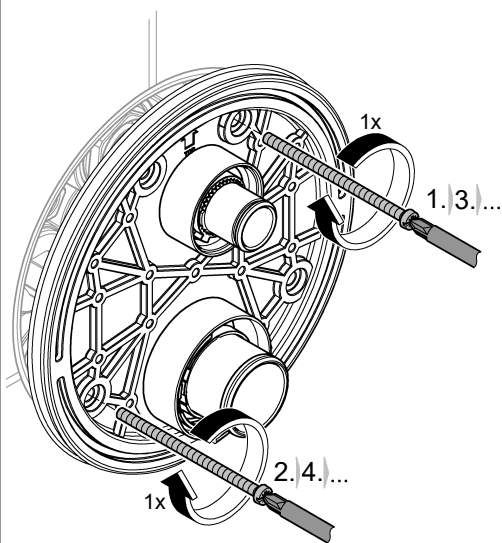
7b



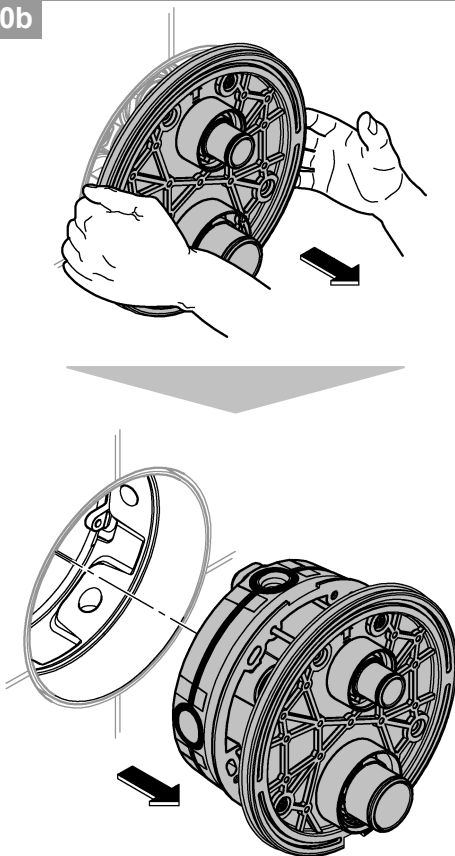
8b



9b



10b



## Sicherheitsinformation



### Vermeidung von Verbrühungen

An Entnahmestellen mit besonderer Beachtung der Auslauftemperatur (Krankenhäuser, Schulen, Pflege- und Seniorenheime) wird empfohlen grundsätzlich Thermostate einzusetzen, die auf 43 °C begrenzt werden können. Dieses Produkt ist mit einem Temperaturendanschlag ausgestattet. Bei Duschanlagen in Kindergärten und speziellen Bereichen von Pflegeheimen wird generell empfohlen, dass die Temperatur 38 °C nicht überschreiten sollte. Hierzu Grohtherm Special Thermostate mit Sondergriff zur Erleichterung der thermischen Desinfektion und entsprechendem Sicherheitsanschlag verwenden. Geltende Normen (z.B. EN 806-2) und technische Regeln für Trinkwasser sind zu beachten.

## Technische Daten

- Fließdruck
- Mindestfließdruck ohne nachgeschaltete Widerstände 0,5 bar
- Mindestfließdruck mit nachgeschalteten Widerständen 1 bar
- Empfohlen 1,5 - 5 bar
- Mindestdurchfluss 5 l/min
- Temperatur
- Warmwassereingang max. 70 °C
- Zur Energieeinsparung empfohlen 60 °C
- Thermische Desinfektion möglich
- Warmwassertemperatur am Versorgungsanschluss min. 2 °C höher als Mischwassertemperatur

Durchflüsse ohne nachgeschaltete Widerstände, siehe Seite 2. **Diese sind bei der Dimensionierung des Abflusses zu beachten!**

### Folgende Sonderzubehöre sind erhältlich:

- Verlängerung 25mm (Best.-Nr.: 14 058)
- Für die Kombination mit Wannenfüll- und Überlaufgarnituren ist nach EN1717 eine zugelassene Sicherungseinrichtung vorgeschrieben (Best.-Nr.: 14 055)
- Vorabsperrungen (Best.-Nr.: 14 053)

Thermostat Kompaktkartusche für vertauschte Wasserwege: Seitenverkehrter Anschluss, warm rechts - kalt links  
Kompaktkartusche austauschen (Best.-Nr.: 49 003)

## Installation

- Zum Spülen, Stopfen (Y) demontieren, siehe Seite 3 Abb. [4].
- Kalt- und Warmwasserzufuhr öffnen und Anschlüsse auf Dichtheit prüfen!
- Ausrichten der Funktionseinheit um 6° möglich.

## Justieren auf 38 °C

- Vor Inbetriebnahme, wenn die an der Entnahmestelle gemessene Mischwassertemperatur von der am Thermostat eingestellten Solltemperatur abweicht, siehe Seite 6 Abb. [15].
- Nach jeder Wartung an der Thermostat-Kompaktkartusche.

## Grifffunktionen (je nach Produkt unterschiedlich)

Eine Funktion: Absperrgriff (Abgang B **oder** C)

Zwei Funktionen: Aquadimmer (Abgang B + C)

### Absperrgriff

- Einstellung auf die **linke Markierung** senkrecht ausrichten, siehe Seite 8, Abb. 28.

### Aquadimmer

- Um Leckagen zu vermeiden unbedingt bei der Einstellung des Aquadimmers Seite 6 Abb. [16] beachten.
- Einstellung auf die **rechte Markierung** senkrecht ausrichten, siehe Seite 8, Abb. 28.

## Temperaturbegrenzung

Der Temperaturbereich wird durch die Sicherheitssperre auf 38 °C begrenzt. Wird eine höhere Temperatur gewünscht, so kann durch Drücken der Taste die 38 °C-Sperre überschritten werden.

## Temperaturendanschlag

Falls der Temperaturendanschlag bei 43 °C oder bei 46 °C liegen soll, muss der mitgelieferte Temperaturendanschlag in die entsprechende Position eingesetzt werden, siehe Seite 8 - 10.

## Achtung bei Frostgefahr

Bei Entleerung der Hausanlage sind die Thermostate gesondert zu entleeren, da sich im Kalt- und Warmwasseranschluss Rückflussverhinderer befinden.



## Safety information



### Avoiding scalding

It is recommended that thermostatic devices able to limit the water temperature to 43 °C be installed at points of discharge with special attention to the outlet temperature (hospitals, schools, nursing and retirement homes). This product is equipped with a temperature end stop. It is generally recommended that the temperature of shower systems not exceed 38 °C in nurseries and specific areas in care homes. Use Grohtherm Special thermostats with special handles for facilitating thermal disinfection and with an appropriate safety end stop. Applicable standards (e.g. EN 806-2) and technical regulations for potable water must be observed.

## Technical Data

- Flow pressure
- Minimum flow pressure without downstream resistances 0.5 bar
- Minimum flow pressure with downstream resistances 1 bar
- Recommended 1.5–5 bar
- Minimum flow rate 5 l/min
- Temperature
- Hot water supply max. 70 °C
- Recommended for energy saving 60 °C
- Thermal disinfection possible
- Hot water temperature at supply connection min. 2 °C higher than mixed water temperature

Flow rates without downstream resistances, see page 2.

**These should be observed when dimensioning the outlet!**

**The following special accessories are available:**

- Extension 25mm (prod. no.: 14 058)
- An approved safety device is prescribed according to EN 1717 for combining with bath fillers and pop-up overflows (prod. no. 14 055)
- Isolating valves (prod. no.: 14 053)

Thermostat compact cartridge for exchanged water channels: Reversed connections, hot on right and cold on left, replace compact cartridge (prod. no.: 49 003)

## Installation

- In order to flush, remove the plugs (Y), see page 3 Fig. [4].
- Open cold and hot water supply and check connections for watertightness!
- Alignment of functional unit by 6° possible.

## Adjusting to 38 °C

- Before the mixer is put into service if the mixed water temperature measured at the point of discharge varies from the desired temperature set on the thermostat, see page 6 Fig. [15].
- Every time following maintenance on the thermostatic compact cartridge.

**Handle functions** (may vary depending on the product)

One function: Shut-off handle (outlet B or C)

Two functions: Aquadimmer (outlets B + C)

### Shut-off handle

- Align adjustment ring vertically to the **left mark**, see page 8, Fig. 28.

### Aquadimmer

- To avoid leakages when adjusting the Aquadimmer, refer to page 6, Fig. 16.
- Align adjustment ring vertically to the **right mark**, see page 8, Fig. 28.

## Temperature limitation

The safety stop limits the temperature range to 38 °C. If a higher temperature is required, the 38 °C stop can be overridden by pressing the button.

## Temperature end stop

If the temperature stop is at 43 °C or 46 °C, the supplied temperature stop must be inserted into the correct position, see page 8-10.

## Danger of frost damage

When the domestic water system is drained, the thermostats must be drained separately since non-return valves are installed in the hot and cold water connections.

F

## Consignes de sécurité



### Prévention contre les brûlures

Pour les points de puisage où la température de l'eau est particulièrement critique (hôpitaux, écoles, résidences médicalisées), il est recommandé d'utiliser systématiquement des thermostatiques pouvant être limités à 43 °C. Ce produit est équipé d'une butée de température. Pour les systèmes de douche dans les écoles maternelles et dans certaines parties de résidences médicalisées, il est généralement recommandé de ne pas dépasser une température de 38 °C. Utiliser dans ce cas les thermostatiques Grotherm Special avec poignée spéciale pour l'aide à la désinfection thermique avec butée de sécurité. Respecter les normes (par ex. EN 806-2) ainsi que les réglementations techniques en vigueur concernant l'eau potable.

## Caractéristiques techniques

- Pression dynamique
- Pression dynamique minimale sans résistances en aval 0,5 bar
- Pression dynamique minimale avec résistances en aval 1 bar
- Recommandée 1,5 à 5 bars
- Débit minimal 5 l/min
- Température
- Entrée d'eau chaude max. 70 °C
- Recommandée pour économie d'énergie 60 °C
- Désinfection thermique possible
- Température de l'eau chaude au raccord d'alimentation au moins 2 °C supérieure à la température de l'eau mitigée

Débites sans résistances en aval, voir page 2. **Respecter les données indiquées lors du dimensionnement de l'évacuation !**

**Les accessoires spéciaux suivants sont disponibles :**

- Extension de 25mm (réf. : 14 058)
- Pour la combinaison avec garnitures de trop-plein et de remplissage, la pose d'un dispositif de sécurité autorisé par la norme EN 1717 est obligatoire (réf. : 14 055)
- Robinets de barrage (réf. : 14 053)

Cartouche compacte de thermostatique pour raccords inversés : Raccords inversés (chaud à droite, froid à gauche), remplacer la cartouche compacte (réf. : 49 003)

## Installation

- Pour le rinçage, démonter les clapets (Y), voir page 3, fig. [4].
- Ouvrir les arrivées d'eau froide et d'eau chaude et vérifier l'étanchéité des raccords.
- Possibilité d'orienter l'unité de commande de 6°.

## Réglage sur 38 °C

- Préalablement à la mise en service : si la température de l'eau mitigée mesurée au point de puisage est différente de la température souhaitée réglée au niveau de la poignée graduée du thermostatique, voir page 6, fig. [15].
- Après chaque opération de maintenance sur la cartouche compacte du thermostatique.



## Funciones de la poignée (selon produit)

Une fonction : Poignée d'arrêt (sortie B ou C)

Deux fonctions : Aquadimmer (sortie B + C)

### Poignée d'arrêt

- Disposer la bague de réglage verticalement sur le **repère gauche**, voir page 8, fig. 28.

### Aquadimmer

- Pour éviter tout risque de fuite, tenir compte des indications de la page 6 fig. 16 pour le réglage de l'Aquadimmer.
- Disposer la bague de réglage verticalement sur le **repère droit**, voir page 8, fig. 28.

## Limitation de la température

La température est limitée à 38 °C par la butée de sécurité. Il est possible d'obtenir une température plus élevée (supérieure à 38 °C) en appuyant sur le bouton.

## Butée de température maximale

Si la température maximale doit être réglée sur 43 °C ou 46 °C, la butée de température fournie doit être installée dans la position correspondante, voir page 8-10.

## Attention en cas de risque de gel

Lors du vidage de l'installation sanitaire, il convient de vider séparément les thermostatiques dont les raccordements d'eau froide et d'eau chaude sont équipés de clapets anti-retour.

**E**

## Información de seguridad

### Prevenção de queimaduras



En el punto de consumo, con especial atención en la temperatura de salida (hospitales, escuelas y residencias geriátricas y para la tercera edad), se recomienda utilizar termostatos que se puedan limitar hasta los 43 °C. Este producto está equipado con un tope limitador de temperatura. En las instalaciones de duchas en guarderías y zonas especiales de residencias geriátricas, se recomienda que la temperatura no sobrepase los 38 °C. Para ello, utilizar el termostato Special Grohtherm con regulador para facilitar la desinfección térmica y el tope de seguridad correspondiente. Tenga en cuenta las normas vigentes (p. ej., EN 806-2) y las especificaciones técnicas sobre el agua potable.

## Datos técnicos

- Presión de trabajo
- Presión mínima de trabajo sin resistencias postacopladas 0,5 bar
- Presión mínima de trabajo con resistencias postacoplada 1 bar
- Recomendado 1,5-5 bar
- Caudal mínimo 5 l/min
- Temperatura
- Entrada de agua caliente máx. 70 °C
- Recomendado para ahorrar energía 60 °C
- Desinfección térmica posible
- La temperatura del agua caliente en la acometida de mín. 2 °C es superior a la temperatura del agua mezclada

Caudales sin resistencias postacopladas, véase la página 2.

**Tenga en cuenta las dimensiones del desagüe.**

## Los siguientes accesorios especiales están disponibles:

- Prolongación de 25mm (n.º de pedido: 14 058)
- Según la normativa EN 1717, es necesario disponer de un dispositivo de seguridad autorizado para combinar el juego para llenado y el juego para reboso (n.º de pedido: 14 055)
- Bloques de seguridad (n.º de pedido: 14 053)

Cartuchos compactos de termostato para las entradas de agua intercambiadas: Conexión invertida, sustituir los cartuchos compactos, los calientes en el lado derecho y los fríos en el izquierdo (n.º de pedido: 49 003)

## Instalación

- Para lavar, desmonte el tapón (Y), véase la página 3 fig. [4].
- Abrir las llaves de paso del agua fría y del agua caliente y comprobar la estanqueidad de las conexiones.
- Es posible alinear la unidad de funcionamiento 6°.

## Ajustar a 38 °C

- Antes de la puesta en servicio, si la temperatura del agua mezclada medida en el punto de consumo difiere de la temperatura teórica ajustada en el termostato, véase la página 6 fig. [15].
- Después de cada operación de mantenimiento en el cartucho compacto del termostato.

## Funciones de agarre (varían según el producto)

Una función: Volante de apertura y cierre (salida B o C)

Dos funciones: Aquadimmer (salida B + C)

### Volante de apertura y cierre

- Alinee verticalmente el anillo de ajuste en la **marca izquierda**, véase página 8, fig. 28.

### Aquadimmer

- Para evitar fugas, debe tener en cuenta imprescindiblemente la página 6, fig. 16 para el ajuste del Aquadimmer.
- Alinee verticalmente el anillo de ajuste en la **marca derecha**, véase página 8, fig. 28.

## Limitación de la temperatura

La gama de temperaturas está limitada a 38 °C mediante el cierre de seguridad. Si desea seleccionar una temperatura más alta, se puede exceder el límite de 38 °C presionando la tecla.

## Tope limitador de temperatura

Si el tope limitador de temperatura debe estar en los 43 °C o en los 46 °C, este tope limitador de temperatura proporcionado debe colocarse en la posición correspondiente, véase la página 8-10.

## Atención en caso de peligro de helada

Al vaciar la instalación de la casa, los termostatos deberán vaciarse por separado, ya que hay válvulas antirretorno en las conexiones del agua fría y caliente.

## Informazioni di sicurezza



### Per evitare le ustioni

Nei punti di prelievo in cui è necessario prestare particolare attenzione alla temperatura di scarico (ospedali, scuole, case di riposo per anziani) si consiglia di impiegare principalmente termostati che consentano di limitare la temperatura a 43 °C. Questo prodotto è provvisto di limitatore di temperatura con blocco. Nei sistemi doccia presenti negli asili e nelle aree particolari delle case di riposo, in genere è opportuno che la temperatura non superi i 38 °C. A tal fine bisogna utilizzare i termostati Grohtherm Special, che dispongono di una manopola speciale in grado di semplificare la disinfezione termica e di un apposito fermo di sicurezza. Osservare le norme in vigore (ad es. EN 806-2) e le regole tecniche in materia di acqua potabile.

## Dati tecnici

- Pressione idraulica
- Pressione minima di portata, senza resistenza a valle 0,5 bar
- Pressione minima di portata con resistenza a valle 1 bar
- Consigliata 1,5-5 bar
- Portata minima 5 l/min
- Temperatura
- Ingresso acqua calda max. 70 °C
- Consigliata per il risparmio di energia 60 °C
- Disinfezione termica consentita
- Temperatura dell'acqua calda sul raccordo di alimentazione superiore di min. 2 °C rispetto alla temperatura dell'acqua miscelata

Portate senza resistenze a valle, vedi pagina 2. **Queste devono essere rispettate durante il dimensionamento dello scarico!**

### Sono disponibili i seguenti accessori speciali:

- Prolunga 25mm (N. ord.: 14 058)
- Per la combinazione con dispositivo di riempimento e set di troppo pieno della vasca è disponibile un dispositivo di sicurezza omologato EN 1717 (N. ord.: 14 055)
- Valvole di intercettazione (N. ord.: 14 053)

Cartuccia compatta termostato per vie d'acqua scambiate: Sostituzione cartuccia compatta per raccordi invertiti, caldo a destra - freddo a sinistra (N. ord.: 49 003)

## Installazione

- Per il lavaggio smontare il tappo (Y), vedi pagina 3 fig. [4].
- Aprire l'entrata dell'acqua calda e fredda e controllare la tenuta dei raccordi!
- Possibile allineare l'unità funzionale di 6°.

## Regolare a 38 °C

- Da effettuare prima della messa in esercizio, se la temperatura dell'acqua miscelata, misurata dal punto di prelievo, si scosta da quella desiderata regolata dal termostato, vedi pagina 6 fig. [15].
- Dopo ogni intervento di manutenzione alla cartuccia compatta del termostato.

## Funzioni della manopola

(diverse a seconda del prodotto)

Una funzione: Manopola di chiusura (uscita B o C)

Due funzioni: Aquadimmer (uscita B + C)

### Manopola di chiusura

- Allineare l'anello di regolazione verticalmente al **segno a sinistra**, vedi pagina 8, fig. 28.

### Aquadimmer

- Per evitare perdite, consultare attentamente pagina 6, fig. 16 al momento dell'installazione di Aquadimmer.
- Allineare l'anello di regolazione verticalmente al **segno a destra**, vedi pagina 8, fig. 28.

### Limitazione di temperatura

L'intervallo di temperatura è limitato a 38 °C dal blocco di sicurezza. Se si desidera una temperatura più alta, premere il tasto per superare il limite dei 38 °C.

### Limitatore di temperatura con blocco

Se il limitatore di temperatura con blocco deve essere impostato su 43 °C o 46 °C, il limitatore deve essere montato nella posizione corrispondente, vedi pagina 8-10.

### Attenzione in caso di gelo

In caso di scarico dell'impianto domestico, è necessario svuotare separatamente i termostati, dato che nei raccordi dell'acqua calda e di quella fredda vi sono dei dispositivi anti-riflusso.



## Veiligheidsinformatie



### Voorkomen van brandwonden

Bij aftappunten waar speciale aandacht aan de uitlooptemperatuur moet worden besteed (ziekenhuizen, scholen, verzorgingstehuizen en woonzorgcentra), wordt het gebruik van thermostaten aanbevolen die op 43 °C kunnen worden begrensd. Dit product is voorzien van een temperatuurbegrenzer. Voor douche-installaties in kleuterscholen en specifieke gebieden in verzorgingstehuizen geldt als algemene aanbeveling dat de temperatuur 38 °C niet mag overschrijden. Gebruik hiervoor de Grohtherm Special-thermostaten met speciale greep voor eenvoudige thermische desinfectie en een overeenkomende veiligheidsbegrenzer. De geldende normen (bijv. EN 806-2) en de technische regels voor drinkwater moeten worden nageleefd.

### Technische gegevens

- Stroomingsdruk
- Minimale stroomingsdruk zonder nageschakelde weerstanden 0,5 bar
- Minimale stroomingsdruk met nageschakelde weerstanden 1 bar
- Aanbevolen 1,5-5 bar
- Minimumcapaciteit 5 liter/min
- Temperatuur
- Warmwateringang max. 70 °C
- Aanbevolen voor energiebesparing 60 °C
- Thermische desinfectie is mogelijk
- De warmwatertemperatuur bij de toevoeraansluiting is min. 2 °C hoger dan de mengwatertemperatuur

Doorstromingen zonder nageschakelde weerstanden, zie pagina 2. **Hier moet bij de dimensionering van de afvoer rekening mee worden gehouden!**

**De volgende speciale toebehoren zijn verkrijgbaar:**

- Verlenging 25mm (bestelnr.: 14 058)
- Voor de combinatie met bad- en overloopgarnituren is conform EN 1717 een goedgekeurde veiligheidsvoorziening verplicht (bestelnr.: 14 055)
- Voorafsluiters (bestelnr.: 14 053)

Compacte thermostaatkardoes voor verwisselde watertoevoeren: aansluitingen in spiegelbeeld, warm rechts, koud links. Compacte kardoos vervangen (bestelnr.: 49 003)

### Installatie

- Voor het reinigen de plug (Y) demonteren, zie pagina 3 afb. [4].
- Open de koud- en warmwatertoevoer en controleer de aansluitingen op lekkage!
- Uittlijnen van de functie-eenheid op 6° is mogelijk.

### Afstellen op 38 °C

- Vóór de ingebruikname, wanneer de aan het aftappunt gemeten mengwatertemperatuur afwijkt van de op de thermostaat ingestelde temperatuur, zie pagina 6 afb. [15].
- Na elk onderhoud aan de compacte thermostaatkardoos.

### Knopfuncties (verschilt afhankelijk van het product)

Eén functie: Afsluitknop (uitlaat B of C)

Twee functies: Aquadimmer (uitgang B + C)

#### Afsluitknop

- Lijn de afstelring loodrecht uit met de **linkermarkering**, zie pagina 8, afb. 28.

#### Aquadimmer

- Om lekken te voorkomen, is het essentieel om pagina 6, afb. 16 in acht te nemen bij het afstellen van de Aquadimmer.
- Lijn de afstelring loodrecht uit met de **rechtermarkering**, zie pagina 8, afb. 28.

### Temperatuurbegrenzing

Het temperatuurbereik wordt door de veiligheidsblokkering op 38 °C begrensd. Is een hogere temperatuur wenselijk, dan kan de 38 °C-grens door indrukken van de knop worden overschreden.

### Temperatuurbegrenzer

Als de maximale temperatuur van 43 °C of 46 °C is bereikt, moet de meegeleverde temperatuurbegrenzer worden ingezet in de overeenkomende positie, zie pagina 8-10.

### Attentie bij bevroeringsgevaar

Bij het aftappen van de waterleidinginstallatie dienen de thermostaten apart te worden afgetapt, omdat zich in de koud- en warmwaaraanluiting terugslagkleppen bevinden.

S

### Säkerhetsinformation



#### Prevention av skållskador

För tappställen där vattentemperaturen måste observeras särskilt (sjukhus, skolor, äldreboenden) rekommenderas i princip användning av termostater som kan begränsas till 43 °C. Denna produkt är utrustad med temperaturläsningsbegränsare. För duschsystem i förskolor och särskilda områden i vårdhem rekommenderas att temperaturen generellt inte överstiger 38 °C. Här används Grotherm Special-termostater med specialhandtag till lättad termisk desinfektion med den motsvarande säkerhetsbegränsningen. Tillämpliga normer (t.ex. EN 806-2) och tekniska föreskrifter för dricksvatten måste följas.

### Tekniska data

- Flödestryck
- Minsta flödestryck utan efterkopplade motstånd 0,5 bar
- Minsta flödestryck med efterkopplade motstånd 1 bar
- Rekommenderat 1,5–5 bar
- Minsta flöde 5 l/min
- Temperatur
- Varmvattentillopp max. 70 °C
- Rekommendation för energibesparing 60 °C
- Termisk desinfektion kan användas
- Varmvattentemperatur vid försörjningsanslutning min. 2 °C högre än blandvattentemperatur

Genomflöden utan efterkopplade motstånd, se sidan 2. **Dessa ska observeras vid dimensioneringen av avloppet!**

#### Följande extra tillbehör finns tillgängliga:

- Förlängning 25 mm (best.-nr: 14 058)
- För kombination med badkarspåfyllnings- och bräddavloppsgarnityr krävs en godkänd säkerhetsanordning enligt EN 1717 (best.-nr: 14 055)
- Säkerhetsspärrar (best.-nr: 14 053)

Termostattpatron för förväxlade vattenanslutningar: Sidoförväxlade anslutningar, varmt höger - kallt vänster, byt patron (best.-nr: 49 003)

### Installation

- För spolning, demontera pluggarna (Y), se sidan 3 fig. [4].
- Öppna kallvatten- och varmvattentillförseln och kontrollera anslutningarnas tätthet!
- Funktionsenheten kan justeras med 6°.

### Ställ in på 38 °C

- Före idrifttagning, om den vid tappstället uppmätta blandvattentemperaturen avviker från termostatinställningen, se sidan 6 fig. [15].
- Efter varje underhåll av termostattpatronen.

### Greppfunktioner (skiljer sig åt beroende på produkt)

En funktion: Avstängningsgrepp (utgång B eller C)

Två funktioner: Aquadimmer (utgång B + C)

#### Avstängningsgrepp

- Justera inställningsringen lodrätt efter den **vänstra markeringen**, se sidan 8, fig. 28.

#### Aquadimmer

- Observera sidan 6, fig. 16 vid inställning av aquadimmern för att undvika läckage.
- Justera inställningsringen lodrätt efter den **högra markeringen**, se sidan 8, fig. 28.

## Temperaturbegrensning

Temperaturområdet begrenses av sikkerhetsspærren ved 38 °C. Om en høyere temperatur ønskes kan 38 °C-temperaturspærren overskrides gjennom att knappen trykkes in.

## Temperaturbegrensare

Om temperaturen ska vara inställd på högst 43 °C eller 46 °C måste den medföljande temperaturbegrensaren ställas in på motsvarande position, se sidan 8-10.

## Vid frostrisk

Töms hussystemet är det viktigt att tömma termostaterna separat, eftersom det finns backflödesspärrear monterade i kallvatten- och varmvattenslutningen.

DK

## Sikkerhedsinformationer



### Beskyttelse mod skoldning

Til tapsteder med særlige krav til vandtemperaturen (hospitaller, skoler og plejehjem) anbefaler vi altid at anvende termostater, der kan begrænses til 43 °C. Dette produkt er udstyret med en temperaturbegrenser. Til brusesystemer i børnehaver og visse områder i ældrecentre anbefales generelt, at temperaturen ikke overstiger 38 °C. Anvend her Grohtherm Special-termostater med specialgreb for at lette den termiske desinfektion samt dertilhørende sikkerhedsbegrensere. Gældende standarder (f.eks. EN 806-2) og de tekniske forskrifter for drikkevand skal overholdes.

## Tekniske data

- Tilgangstryk
- Min. tilgangstryk uden efterkoblede modstande 0,5 bar
- Min. tilgangstryk med efterkoblede modstande 1 bar
- Anbefalet 1,5-5 bar
- Mindste gennemstrømning 5 l/min
- Temperatur
- Varmtvandsindgang maks. 70 °C
- Anbefalet som energibesparelse 60 °C
- Termisk desinfektion mulig
- Varmtvandstemperaturen ved forsyningstilslutningen min. 2 °C højere end blandingsvandtemperaturen

Gennemstrømningen uden efterkoblede modstande, se side 2.  
**Vær opmærksom på dette ved dimensionering af afløbet!**

## Fås som specialtilbehør:

- Forlænger 25mm (bestillingsnr.: 14 058)
- Til kombinationen med karfyldnings- og overløbsgarniture kræves i henhold til EN 1717 en godkendt sikkerhedsanordning (bestillingsnr.: 14 055)
- Afspærringer (bestillingsnr.: 14 053)

Termostat kompaktpatron til ombyggede vandtilførsler:  
Omvendte tilslutninger (varmt til højre - koldt til venstre),  
udskift kompaktpatron (bestillingsnr.: 49 003)

## Installation

- Til rengøring, afmonter proppen (Y), se side 3 fig. [4].
- Åben for koldt- og varmtvandstilførslen, og kontrollér, om tilslutningerne er tætte!
- Funktionsenheden kan justeres 6°.

## Justering til 38 °C

- Inden ibrugtagning, hvis den målte blandingsvandtemperatur ved tapstedet afviger fra den temperatur, der er indstillet på termostaten, se side 6 fig. [15].
- Altid efter udført vedligeholdelse på termostat-kompaktpatronen.

## Grebsfunktioner (forskellig alt efter produkt)

Én funktion: Spærregreb (afgang B eller C)

To funktioner: Aquadimmer (afgang B + C)

## Spærregreb

- Justér indstillingsringen lodret i forhold til **venstre afmærkning**, se side 8, fig. 28.

## Aquadimmer

- For at undgå lækager er det ved indstilling af Aquadimmer vigtigt at overholde side 6, fig. 16.
- Justér indstillingsringen lodret i forhold til **højre afmærkning**, se side 8, fig. 28.

## Temperaturbegrensning

Temperaturområdet begrænses til 38 °C af sikkerhedsspærren. Hvis der ønskes en højere temperatur, kan 38 °C-spærren overskrides ved at trykke på knappen.

## Temperaturbegrensere

Hvis temperaturen skal begrænses til 43 °C eller til 46 °C, skal den medfølgende temperaturbegrenseren sættes i den dertil passende position, se side 8-10.

## Pas på ved frostfare

Når husets anlæg tømmes, skal termostaterne tømmes separat, da der sidder kontraventiler i koldt- og varmtvandstilslutningen.

N

## Sikkerhedsinformasjon



### Forebygging av skålding

På tappesteder der utløpstemperaturen er ekstra viktig (sykehus, skoler, sykehjem og aldershjem) anbefales i prinsippet å bruke termostater som kan begrenses til 43 °C. Dette produktet er utstyrt med temperatursperre. For dusjanlegg i barnehager og spesialområder i sykehjem anbefales generelt at temperaturen ikke skal overstige 38 °C. For dette formålet må Grohtherm Special-termostat med spesialhåndtak for let termisk desinfeksjon og tilsvarende sikkerhetssperre brukes. Gjeldende standarder (f.eks. EN 806-2) og tekniske bestemmelser for drikkevann må overholdes.

## Tekniske data

- Dynamisk trykk
- Minimum dynamisk trykk uten etterkoblede motstander 0,5 bar
- Minimum dynamisk trykk med etterkoblede motstander 1 bar
- Anbefalt 1,5-5 bar
- Minimum gjennomstrømning 5 l/min
- Temperatur
- Varmtvannsinngang maks. 70 °C
- Anbefales ved energisparing 60 °C
- Termisk desinfeksjon mulig
- Varmtvannstemperatur ved hovedledningskoblingen min. 2 °C høyere enn blandevannstemperaturen

Gjennomstrømninger uten etterkoblede motstander, se side 2.  
**Disse må overholdes ved dimensjonering av avløpet!**

FIN

### Følgende spesialtilbehør er tilgjengelig:

- Forlengelse 25mm (best.nr.: 14 058)
- For kombinasjonen med badekar- og overløpsarmatursett kreves det en tillatt sikkerhetsanordning iht. EN 1717 (best.nr. 14 055)
- Forsperrer (best.nr.: 14 053)

Termostat kompaktpatron for ombyttet vanntilførsel: Speilvendt tilkobling, varmt til høyre - kaldt til venstre, skift kompaktpatron (best.nr.: 49 003)

### Installasjon

- For spyling må man demontere pluggene (Y), se side 3, bilde [4].
- Åpne kaldt- og varmtvannstilførselen, og kontroller at koblingene er tette!
- Funksjonsheten kan justeres med 6°.

### Justering til 38 °C

- Før bruk dersom blandevanntemperaturen som måles ved tappestedet avviker fra den nominelle temperaturen som er innstilt på termostaten, se side 6, bilde [15].
- Hver gang det er utført vedlikehold på den kompakte termostatpatronen.

### Grepfunksjoner (forskjellig avhengig av produkt)

En funksjon: Sperregrep (utgang B eller C)  
To funksjoner: Aquadimmer (utgang B + C)

#### Sperregrep

- Rett inn innstillingsringen, på den **venstre markeringen**, loddrett, se side 8, fig. 28.

#### Aquadimmer

- For å unngå lekkasjer skal man følge side 6 fig. 16 ved innstilling av Aquadimmer.
- Rett inn innstillingsringen, på den **høyre markeringen**, loddrett, se side 8, fig. 28.

### Temperaturbegrensning

Temperaturområdet begrenses av sikkerhetssperren til 38 °C. Dersom høyere temperatur ønskes, kan 38 °C-sperren overskrides ved å trykke på knappen.

### Temperatursperre

Hvis temperaturområdet skal begrenses til 43 °C eller til 46 °C, må den medleverte temperatursperren stilles inn på respektive posisjon, se side 8-10.

### OBS ved frostfare

Ved tømning av husanlegget må termostaten tømmes separat fordi det er montert tilbakeslagsventiler i kaldt- og varmtvannstilkoblingen.

### Turvallisuusohjeet



#### Palomammojen välttäminen

Vedenottokohdissa, joissa on kiinnitettävä erityistä huomiota ulosvirtauslämpötilaan (sairaalat, koulut, hoito- ja vanhainkodit), suosittelemme käyttämään termostaattia, jonka lämpötilan voi rajoittaa 43 °C:een. Tämä tuote on varustettu lämpötilanrajoittimella. Lastentarhojen suihkujärjestelmille ja hoitokotien erityisille alueille suositellaan yleisesti, ettei lämpötila ylittäisi 38 °C:ta. Käytä tätä varten erityiskahvalla varustettua Grotherm Special -termostaattia, joka helpottaa termistä desinfiointia, sekä asianmukaista turvapäätärajoitinta. Huomaa juomaveden voimassa olevat normit (esim. EN 806-2) ja tekniset säännöt.

### Tekniset tiedot

- Virtauspaine
- Vähimmäisvirtauspaine ilman jälkikytkettyjä vastuksia 0,5 bar
- Vähimmäisvirtauspaine jälkikytkettyjen vastuksien kanssa 1 bar
- Suositus 1,5–5 bar
- Vähimmäisläpivirtaus 5 l/min
- Lämpötila
- Lämpimän veden tulo maks. 70 °C
- Energian säästämiseksi suosittelemme 60 °C
- Terminen desinfiointi mahdollinen
- Lämpimän veden lämpötila syöttöliitännässä väh. 2 °C korkeampi kuin sekoitetun veden lämpötila

Virtaukset ilman jälkikytkettyjä vastuksia, katso sivu 2.

#### Huomaa nämä viemäriä mitoittaessa!

#### Seuraavat erityisliitäntävarkkeet ovat saatavilla:

- Jatkokappale 25mm (tilausnumero: 14 058)
- Yhdessä ammeentäyttö- ja ylivuotovarustusten kanssa on käytettävä EN 1717 -standardin mukaan hyväksyttyä turvalaitteistoa (tilausnumero: 14 055)
- Katkaisin (tilausnumero: 14 053)

Termostaatin kompakti säätöosa vaihtuneille vesiteille: Päinvastaiset liitännät (lämmin oikealla - kylmä vasemmalla), vaihda kompakti säätöosa (tilausnumero: 49 003)

### Asennus

- Huuhtelu, tulpan (Y) irrotus, katso sivu 3 kuva [4].
- Avaa kylmän ja lämpimän veden tulo ja tarkasta liitäntöjen tiiviyys!
- Toimintayksikköä voi suoristaa 6°.

### Säädä 38 °C

- Ennen käyttöönottoa, jos vedenottokohdassa mitattu sekoitetun veden lämpötila poikkeaa termostaatilla säädetyistä ohjelämpötilasta, katso sivu 6 kuva [15].
- Termostaattisäätöosan säätö on tarpeen aina kun termostaattisäätöosa on huollettu.

### Kahvatoiminnot (erilaiset tuotteesta riippuen)

Yksi toiminto: Sulkukahva (lähtö B tai C)  
Kaksi toimintoa: Aquadimmer (lähtö B + C)

#### Sulkukahva

- Kohdista säätörengas kohtisuoraan **vasemmanpuoleiseen merkkiin**, katso sivu 8, kuva 28.

## Aquadimmer

- Vuotojen välttämiseksi on Aquadimmer säädöt tehtävä sivun 6 kuvan 16 mukaisesti.
- Kohdista säätörengas kohtisuoraan **oikeanpuoleiseen merkkiin**, katso sivu 8 kuva 28.

## Lämpötilan rajoittaminen

Turvasalpa rajoittaa lämpötila-alueen 38 °C:n tasolle. Mikäli haluat korottaa lämpötilaa, voit ohittaa 38 °C -rajoittimen painamalla näppäintä.

## Lämpötilanrajoitin

Jos lämpötilanrajoittimen on oltava 43 °C:ssa tai 46 °C:ssa, mukana toimitettu lämpötilanrajoitin on asetettava vastaavaan asentoon, katso sivu 8-10.

## Jäätymisvaaran varalta huomioitava

Kun tyhjennät talon putkistot, termostaatit on tyhjennettävä erikseen, koska kylmä- ja lämminvesiliitännöissä on takaiskuventtiilit.

PL

## Informacja dotycząca bezpieczeństwa



### Unikanie oparzeń

Przy punktach poboru ze szczególnym przestrzeganiem temperatury wylotu (szpitale, szkoły, domy opieki i domy seniora) zalecane jest zasadniczo stosowanie termostatów zapewniających ograniczenie temperatury do 43 °C. Ten produkt jest wyposażony w ogranicznik temperatury. Przy instalacjach prysznicowych w przedszkolach i specjalnych obszarach domów opieki generalnie zalecane jest, aby temperatura nie przekraczała 38 °C. W tym celu należy stosować specjalne termostaty Grohtherm z uchwytem ułatwiającym dezynfekcję termiczną i odpowiednim ogranicznikiem bezpieczeństwa. Należy przestrzegać obowiązujących norm (np. EN 806-2) i reguł technicznych dotyczących wody pitnej.

## Dane techniczne

- Ciśnienie przepływu
- Minimalne ciśnienie przepływu bez oporników dodatkowych 0,5 bar
- Minimalne ciśnienie przepływu przy opornikach dodatkowych 1 bar
- Zalecane 1,5–5 bar
- Minimalne natężenie przepływu 5 l/min
- Temperatura
- Doprowadzenie wody gorącej maks. 70°C
- Zalecana temperatura energooszczędna 60°C
- Możliwa dezynfekcja termiczna
- Temperatura wody ciepłej na podłączeniu zasilającym min. 2°C wyższa od temperatury wody mieszanej

Ciśnienie przepływu bez oporników dodatkowych: patrz s. 2.  
**Przestrzegać tych wartości podczas obliczania wielkości odpływu!**

## Dostępne są następujące akcesoria dodatkowe:

- Przedłużenie 25mm (nr kat. 14 058)
- W celu połączenia z zestawem wylewki wannowej i zestawem przelewowym zgodnie z normą EN 1717 konieczny jest montaż dozwolonego zabezpieczenia (nr kat.: 14 055)
- Główne zawory odcinające (nr kat. 14 053)

Kompaktowa głowica termostaticzna do zamienionych systemów doprowadzających wodę: Instalacja z odwrotnymi stronami podłączeń, woda gorąca – str. prawa, zimna – str. lewa, wymienić kompaktową głowicę (nr kat. 49 003).

## Instalacja

- W celu splukiwania, zatkania zdemontować (Y), patrz strona 3 rys. [4].
- Odkręcić zawory doprowadzające wody zimnej i gorącej oraz sprawdzić szczelność połączeń!
- Możliwa kalibracja jednostki funkcyjnej o 6°.

## Kalibracja do temp. 38 °C

- Przed uruchomieniem, jeżeli temperatura wody mieszanej zmierzona w punkcie poboru różni się od temperatury wymaganej wody nastawionej na termostacie, patrz strona 6 rys. [15].
- Po każdej konserwacji kompaktowej głowicy termostaticznej.

## Funkcje pokręta (różne w zależności od produktu)

Jedna funkcja: Pokręto odcinające (odejście B lub C)  
Dwie funkcje: Aquadimmer (odejście B + C)

## Pokręto odcinające

- Pierścień regulacyjny ustawić pionowo według znaku po lewej stronie, patrz strona 8 Fig. 28.

## Aquadimmer

- W celu uniknięcia wycieków podczas ustawienia Aquadimmera należy przestrzegać zaleceń ze strony 6 Fig. 16.
- Pierścień regulacyjny ustawić pionowo według znaku po prawej stronie, patrz strona 8 Fig. 28.

## Ograniczenie temperatury

Zakres temperatur wody jest ograniczony przez blokadę bezpieczeństwa do 38 °C. W przypadku konieczności zapewnienia wyższej temperatury wody możliwe jest zwolnienie blokady dla 38 °C, poprzez naciśnięcie przycisku.

## Ogranicznik temperatury

Jeśli ogranicznik temperatury ma przyjmować wartość 43 °C lub 46 °C, dostarczony w zestawie ogranicznik temperatury należy ustawić w odpowiedniej pozycji, patrz strona 8-10.

## Zachować ostrożność w przypadku groźby wystąpienia mrozu

Podczas opróżniania instalacji domowej termostaty należy opróżniać oddzielnie, bowiem na doprowadzeniach wody gorącej i zimnej zamontowane są zawory zwrotne.

## Μεταλλογραφία

### Τεκνίαση



Βοσύνε με τη ρύθμιση της θερμοκρασίας της συσκευής κατά τη διάρκεια της διαδικασίας της στεγνωτικής. Η θερμοκρασία της συσκευής πρέπει να είναι 43°C. Η θερμοκρασία της συσκευής πρέπει να είναι 43°C. Η θερμοκρασία της συσκευής πρέπει να είναι 43°C. Η θερμοκρασία της συσκευής πρέπει να είναι 43°C.

### Παραμέτρους

- Πίεση της ροής
- Ελάχιστη πίεση της ροής χωρίς αντιστάσεις
- Ελάχιστη πίεση της ροής με αντιστάσεις
- Συναίσθημα
- Ελάχιστη ροή
- Θερμοκρασία
- Τροφοδοσία ζεστού νερού
- Για εξοικονόμηση ενέργειας συναίσθημα
- Η θερμική απολύμανση είναι δυνατή
- Η θερμοκρασία του ζεστού νερού στη σύνδεση παροχής πρέπει να είναι το ελάχιστο 2°C υψηλότερη από τη θερμοκρασία του νερού μίξης

Παράμετρος: 0,5 bar  
 Παράμετρος: 1 bar  
 Παράμετρος: 1,5 έως 5 μπατά  
 Παράμετρος: 5 μπατά/βήματα  
 Παράμετρος: 70°C  
 Παράμετρος: 60°C  
 Παράμετρος: 2.5  
 Παράμετρος: 14 058

Παράμετρος: 14 058  
 Παράμετρος: 14 058  
 Παράμετρος: 14 058  
 Παράμετρος: 14 058

Παράμετρος: 14 058  
 Παράμετρος: 14 058  
 Παράμετρος: 14 058  
 Παράμετρος: 14 058

Παράμετρος: 14 058  
 Παράμετρος: 14 058  
 Παράμετρος: 14 058  
 Παράμετρος: 14 058

Παράμετρος: 14 058  
 Παράμετρος: 14 058  
 Παράμετρος: 14 058  
 Παράμετρος: 14 058

Παράμετρος: 14 058  
 Παράμετρος: 14 058  
 Παράμετρος: 14 058  
 Παράμετρος: 14 058

Παράμετρος: 14 058  
 Παράμετρος: 14 058  
 Παράμετρος: 14 058  
 Παράμετρος: 14 058

Παράμετρος: 14 058  
 Παράμετρος: 14 058  
 Παράμετρος: 14 058  
 Παράμετρος: 14 058

Παράμετρος: 14 058  
 Παράμετρος: 14 058  
 Παράμετρος: 14 058  
 Παράμετρος: 14 058

Παράμετρος: 14 058  
 Παράμετρος: 14 058  
 Παράμετρος: 14 058  
 Παράμετρος: 14 058

## Πληροφορίες ασφαλείας

### Αποφυγή εγκαυμάτων από υγρά



Σε σημεία υδροληψίας, στα οποία πρέπει να προσέχετε ιδιαίτερα τη θερμοκρασία εξόδου (υδροκομεία, σχολεία και γηροκομεία) συνιστάται γενικά να τοποθετούνται θερμοστάτες με όριο θερμοκρασίας τους 43°C. Αυτό το προϊόν είναι εξοπλισμένο με έναν τελεστή διακοπής θερμοκρασίας. Σε συστήματα νεύς σε παιδικούς σταθμούς και ειδικούς χώρους των γηροκομείων γενικά συνιστάται η θερμοκρασία να μην υπερβαίνει τους 38°C. Γι' αυτό, χρησιμοποιείτε τους θερμοστάτες Grotherm Special με ειδική λαβή για τη διευκόλυνση της θερμικής απολύμανσης και το αντίστοιχο στοπί ασφαλείας. Τηρείτε τους ισχύοντες κανονισμούς (π.χ. EN 806-2) και τους τεχνικούς κανόνες για το πόσιμο νερό.

### Τεχνικά στοιχεία Grotherm

- Πίεση της ροής
- Ελάχιστη πίεση της ροής χωρίς αντιστάσεις
- Ελάχιστη πίεση της ροής με αντιστάσεις
- Συναίσθημα
- Ελάχιστη ροή
- Θερμοκρασία
- Τροφοδοσία ζεστού νερού
- Για εξοικονόμηση ενέργειας συναίσθημα
- Η θερμική απολύμανση είναι δυνατή
- Η θερμοκρασία του ζεστού νερού στη σύνδεση παροχής πρέπει να είναι το ελάχιστο 2°C υψηλότερη από τη θερμοκρασία του νερού μίξης

Πίεση ροής χωρίς μετέπειτα αντιστάσεις, βλ. σελίδα 2. **Αυτά πρέπει να τηρούνται στον υπολογισμό των διαστάσεων της αποχέτευσης!**

### Διατίθεται ο παρακάτω πρόσθετος εξοπλισμός:

- Σετ προέκτασης 25mm (αρ. παραγωγής: 14 058)
- Για το συνδυασμό με σετ πλήρωσης και σετ υπερχειλίσης προβλέπεται μια εγκατεστημένη διάταξη ασφαλείας σύμφωνα με το EN 17117 (Αρ. παραγωγής: 14 055)
- Βαλβίδες απομόνωσης (αρ. παραγωγής: 14 053)
- Συμπληρωματικός μηχανισμός θερμοστάτη για αντίστροφες διαδρομές νερού: Αντιστροφή σε συνδέσεις, ζεστό δεξιά – κρύο αριστερά, αντικατάσταση σηππαγούς μηχανισμού (Αρ. παραγωγής: 49 003)

### Εγκατάσταση

- Για τον καθαρισμό, αποσυναρμολογήστε τη τάπα (Y), βλ. σελίδα 3 εικ. [4].
- Ανοίξτε τη παροχή κρύου και ζεστού νερού και ελέγξτε τη στεγανότητα των συνδέσεων!
- Υπάρχει δυνατότητα προσαρμογής της κλίσης της λειτουργικής μονάδας κατά 6°.

### Ρύθμιση στους 38°C

- Πριν από τη θέση σε λειτουργία, όταν η θερμοκρασία του νερού μίξης στο σημείο υδροληψίας διαφέρει από την επιθυμητή θερμοκρασία που έχει επιλεγεί στο θερμοστάτη, βλ. σελίδα 6 εικ. [15].
- Μετά από κάθε συντήρηση του σηππαγούς μηχανισμού θερμοστάτη.

## Λειτουργίες λαβής (διαφέρουν ανάλογα με το προϊόν)

Μία λειτουργία: Λαβή φραγμού (απορροή B ή C)

Δύο λειτουργίες: Aquadimmer (απορροή B + C)

### Λαβή φραγμού

- Ρυθμίστε τον δακτύλιο ρύθμισης κάθετα στην **αριστερή σήμανση**, βλέπε σελίδα 8, εικ. 28.

### Aquadimmer

- Για να αποφύγετε διαρροές συμβουλευτείτε κατά τη ρύθμιση του Aquadimmer οπωσδήποτε τη σελίδα 6, εικ. 16.
- Ρυθμίστε τον δακτύλιο ρύθμισης κάθετα στη **δεξιά σήμανση**, βλέπε σελίδα 8, εικ. 28.

### Περιορισμός θερμοκρασίας

Η περιοχή θερμοκρασίας περιορίζεται από μία διακοπή ασφαλείας στους 38 °C. Εάν επιθυμείτε μεγαλύτερη θερμοκρασία, μπορείτε να παρακάμψετε τη διακοπή λειτουργίας στους 38 °C πιέζοντας το πλήκτρο.

### Τελικός διακόπτης θερμοκρασίας

Σε περίπτωση που ο τελικός διακόπτης θερμοκρασίας είναι στους 43 °C ή τους 46 °C, ο παρεχόμενος διακόπτης θερμοκρασίας πρέπει να τεθεί στην αντίστοιχη θέση, βλέπε σελίδα 8-10.

### Προσοχή, κίνδυνος σε περίπτωση παγετού

Σε περίπτωση αποστράγγισης της οικοσυσσκευής, οι θερμοστάτες πρέπει να αδειάσουν χωριστά, διότι στις παροχές κρύου και ζεστού νερού υπάρχουν εγκατεστημένες βαλβίδες αντεπίστροφης ροής που εμποδίζουν την αντίστροφη ροή.

CZ

### Bezpečnostní informace



#### Vyvarování se opaření

Na místech odběru, kde je důležité dbát na výstupní teplotu (nemocnice, školy, domy s pečovatelskou službou a domovy důchodců), se v zásadě doporučuje používat termostaty, které se dají omezit na 43 °C. Tento výrobek je vybaven koncovým dorazem teploty. U sprchových zařízení v mateřských školách a ve speciálních částech domů s pečovatelskou službou je všeobecně doporučeno, aby teplota nepřekročila 38 °C. Za tímto účelem použijte speciální termostaty značky Grontherm Special, které jsou vybaveny zvláštním madlem usnadňujícím termickou dezinfekci a odpovídající bezpečnostní zarážkou. Je třeba dodržovat platné normy (např. EN 806-2) a technická pravidla pro pitnou vodu.

### Technické údaje

- Proudový tlak
- Minimální proudový tlak bez dodatečných zapojených odporů 0,5 baru
- Minimální proudový tlak s dodatečnými zapojenými odpory 1 bar
- Doporučeno 1,5-5 baru
- Minimální průtok 5 l/min
- Teplota
- Vstup teplé vody max. 70 °C
- Pro úsporu energie se doporučuje 60 °C
- Je možno provádět termickou dezinfekci
- Teplota teplé vody je u napájecího přívodu min. o 2 °C vyšší než teplota smíchané vody

Průtoky bez dodatečně zapojených odporů, viz strana 2.

**Toto je nutné dodržovat při dimenzování odtoku!**

### K dostání je následující zvláštní příslušenství:

- Prodloužení 25mm (obj. čís.: 14 058)
- Pro kombinaci se soupravami pro napouštění a přepad vody je podle normy EN 1717 předepsáno použití schváleného bezpečnostního zařízení (obj. čís.: 14 055)
- Předuzávěry (obj. čís.: 14 053)

Termostatická kompaktní kartuše pro zaměněné vodní trasy: Opačné zapojení přípojek, teplá vpravo - studená vlevo, vyměňte kompaktní kartuši (obj. čís.: 49 003).

### Instalace

- Pro propláchnutí demontujte zátku (Y), viz strana 3, obr. [4].
- Otevřete přívod studené a teplé vody a zkontrolujte těsnost všech spojů!
- Funkční jednotku lze narovnat o 6°.

### Serďte na 38 °C

- Před uvedením do provozu, když se změněná teplota smíchané vody v místě odběru odchyluje od nastavené požadované teploty na termostatu, viz strana 6 obr. [15].
- Po každé údržbě kompaktní termostatické kompaktní kartuše.

**Funkce držadla** (mohou se v závislosti na produktu lišit)

Jedna funkce: Vypnutí (výstup B **nebo** C)

Dvě funkce: Aquadimmer (výstup B + C)

### Ovladač průtoků

- Nastavovací kroužek nastavte kolmo k **levé značce**, viz strana 8 obr. 28.

### Aquadimmer

- Abyste se vyhnuli vzniku případných netěsností, je nutné při nastavování Aquadimmeru dodržovat instrukce na straně 16, obr. 6.
- Nastavovací kroužek nastavte kolmo k **pravé značce**, viz strana 8 obr. 28.

### Omezení teploty

Teplotní rozsah je omezen bezpečnostní zarážkou na 38 °C. Pokud si přejete vyšší teplotu vody, lze zarážku pro teplotnou hranici 38 °C překročit stisknutím tlačítka.

### Koncový doraz teploty

Pokud koncový doraz teploty má být roven 43 °C nebo 46 °C, musí být dodaný doraz teploty nastaven do příslušné polohy, viz strana 8-10.

### Pozor při nebezpečí mrazu

Při vyprazdňování domovního vodovodního systému je třeba termostaty vyprázdnit samostatně, protože se v přívodu studené a teplé vody nacházejí zpětné klapky.

H

### Biztonsági információ



#### A forrásveszély elkerülése

Azon kivételi helyeken, ahol különleges figyelmet kell fordítani az előremenő hőmérsékletre (kórházakban, iskolákban, szanatóriumokban és idősek otthonában), olyan termosztátok használatra javasolt, amelyeknél 43 °C-os hőmérséklet-korlátozás állítható be. Ez a termék hőmérséklet végütközéssel van felszerelve. Óvodákban és szanatóriumok speciális területén beszerelt zuhanyozó berendezések esetén általában javasolt, hogy a hőmérséklet ne lépje túl a 38 °C-ot.



Erre a célra a Grohtherm termosztátok speciális fogantyúval vannak ellátva, mely megkönnyíti a termikus fertőtlenítések és biztonsági leállások végrehajtását. Az ivóvízre vonatkozó összes szabványt (pl. EN 806-2) és műszaki előírást be kell tartani.

## Műszaki adatok

- Áramlási nyomás
- Minimális átáramlási nyomás utánkapcsolt ellenállások nélkül 0,5 bar
- Minimális átáramlási nyomás utánkapcsolt ellenállásokkal 1 bar
- Javasolt 1,5–5 bar
- Minimális átáramló mennyiség 5 l/perc
- Hőmérséklet
- A melegvíz befolyónyílásánál max. 70 °C
- Energiamegtakarítás céljából javasolt érték 60 °C
- Termikus fertőtlenítés lehetséges
- A meleg víz hőmérséklete a tápcsatlakoztatónál min. 2 °C-kal magasabb, mint a kevert víz hőmérséklete

Áramlási nyomási értékek utánkapcsolt ellenállások nélkül, ld. 2. oldal. **Ezekre ügyeljen a lefolyó méretezésénél!**

### Az alábbi speciális tartozékok kaphatók:

- Hosszabbító 25mm (megr. sz.: 14 058)
- Kádtöltő és túlfolyó garnitúrákkal történő kombinációk esetén előírás az EN 1717 alapján engedélyezett biztonsági berendezés (megr. sz.: 14 055)
- Tartalék elzárók (megr. sz.: 14 053)

Kompakt patronos hőszabályozó felcserélt vízutakhoz: Felcserélt oldalú csatlakoztatók, meleg jobbra - hideg balra, kompakt patron csere (megr. sz.: 49 003)

## Telepítés

- Öblítéshez, (Y) dugó leszerelése, lásd a [4]. ábra a 3. oldalon.
- Nyissa meg a hideg- és melegvíz vezetéseket és ellenőrizze a bekötések tömítettségét!
- A működtetőegység igazítása 6° értékkel lehetséges.

## Kalibrálás 38 °C-ra

- Üzembehelyezés előtt akkor, ha a kevertvíz kivételi helyen mért hőmérséklete eltér a hőfokszabályozón beállított előírt hőmérséklettől, lásd 6. oldal [15]. ábra.
- A termosztát kompakt patron minden karbantartását követően.

## A fogantyú funkciói (termékenként különböző)

Egy funkció: Elzárófogantyú (B vagy C kivezetés)

Két funkció: Aquadimmer (B + C kivezetés)

### Elzárófogantyú

- A beállítógyűrűt a **bal oldali jelöléshez** függőleges irányba kell állítani, lásd 8. oldal 28. ábra.

### Aquadimmer

- A szivárgások megakadályozása érdekében az Aquadimmer beállításánál feltétlenül figyelembe kell venni az 6. oldal 16. ábráját.
- A beállítógyűrűt a **jobb oldali jelöléshez** függőleges irányba kell állítani, lásd 8. oldal 28. ábra.

## A hőmérséklet behatárolása

A hőmérséklet tartományt a biztonsági reteszeléssel 38 °C -ra határolja be. Ha ennél magasabb hőmérsékletre van igény, akkor a gomb lenyomásával a 38 °C-lezárás átléphető.

## Hőmérséklet végütközője

Ha a hőmérséklet végütközőjének 43 °C vagy 46 °C értéken kell lennie, a csomagolásban található hőmérséklet végütközőt a megfelelő pozícióba kell illeszteni, lásd 8-10. ábra.

## Figyelem fagyveszély esetén

A házi vízvezeték rendszer lerűritése esetén a hőfokszabályozókat külön kell lerűriteni, mivel a hideg víz és a meleg víz csatlakozásainál visszafolyásgátlók vannak elhelyezve.

**P**

## Informações de segurança



### Evitar queimaduras

Nas saídas com especial observância da temperatura de saída (hospitais, escolas, lares de idosos e de repouso) recomenda-se a utilização de termostatos que possam ser limitados a 43 °C. Este produto está equipado com um limitador da temperatura máxima. Nos sistemas de duche em infantários e áreas especiais de lares de repouso, geralmente, recomenda-se que a temperatura não exceda os 38 °C. Para tal, utilizar os termostatos Grohtherm Special com manípulo especial para facilitar a desinfeção térmica e batente de segurança. Respeitar as normas (por ex. EN 806-2) e regulamentos técnicos em vigor para a água potável.

## Dados técnicos

- Pressão de caudal
- Pressão mínima de caudal sem resistências conectadas a jusante 0,5 bar
- Pressão mínima de caudal com resistências conectadas a jusante 1 bar
- Recomendado 1,5-5 bar
- Caudal mínimo 5 l/min
- Temperatura
- Abastecimento de água quente máx. 70 °C
- Recomendado para poupança de energia 60 °C
- Possibilidade de desinfeção térmica
- Temperatura da água quente na ligação de alimentação, no mín. 2 °C acima da temperatura da água temperada

Caudais sem resistências conectadas a jusante, ver página 2.

## Estes devem ser respeitados no dimensionamento do escoamento!

### Estão disponíveis os seguintes acessórios especiais:

- Extensão 25mm (n.º de encomenda: 14 058)
- Para a combinação com conjuntos de enchimento e válvula de segurança de banheira é obrigatório aplicar um dispositivo de segurança aprovado segundo a norma EN 1717 (n.º de encomenda: 14 055)
- Válvulas de segurança (n.º de encomenda: 14 053)

Cartucho compacto com termostato para percursos da água trocados: Ligações invertidas, quente à direita - fria à esquerda. Substituir o cartucho compacto (n.º de encomenda: 49 003)

## Instalação

- Para lavar, desmontar a tampa da válvula (Y), ver página 3, fig. [4].
- Abrir a entrada de água fria e de água quente e verificar a estanqueidade das ligações!
- É possível alinhar a unidade funcional a 6°.

## Regulação para 38 °C

- Antes do início de funcionamento, quando a temperatura da água temperada medida no ponto de tomada difere da temperatura nominal regulada no termostato, ver página 6, fig. [15].
- Após cada manutenção no cartucho compacto com termostato.

## Funções de manuseamento

(variam consoante o produto)

Uma função: Manípulo de corte (Saída B ou C)

Duas funções: Aquadimmer (Saída B + C)

## Manípulo de corte

- Alinhar o anel de regulação verticalmente até à **marcação esquerda**, ver página 8, fig. 28.

## Aquadimmer

- De modo a evitar fugas é imprescindível observar a fig. 16, na página 6 em relação à configuração do Aquadimmer.
- Alinhar o anel de regulação verticalmente até à **marcação direita**, ver página 8, fig. 28.

## Bloqueio de temperatura

O alcance de temperatura é limitado a 38 °C pelo bloqueio de segurança. Caso se pretenda uma temperatura mais elevada, é possível ultrapassar o bloqueio a 38 °C ao pressionar a tecla.

## Limitador da temperatura máxima

Se o limitador da temperatura máxima tiver de ser ajustado para os 43 °C ou 46 °C, é necessário utilizar o limitador da temperatura fornecido na posição correspondente, ver página 8-10.

## Atenção ao perigo de congelamento

Durante o escoamento da instalação doméstica, os termostatos devem ser esvaziados separadamente, dado que na ligação de água fria e água quente existem válvulas anti-retorno.

TR

## Güvenlik bilgileri



### Haşlanmaların önlenmesi

Çıkış sıcaklığına özellikle dikkat edilmesi gereken yerlerde (hastaneler, okullar, huzur evleri ve bakım evleri), prensip olarak 43 °C ile sınırlandırılabilen termostatların kullanılması tavsiye edilir. Bu ürün bir sıcaklık sınırlama kilidi ile donatılmıştır. Çocuk yuvalarındaki ve bakım evlerinin belirli alanlarındaki duş sistemlerinde genel olarak sıcaklığın 38 °C'nin üzerine çıkmaması tavsiye edilir. Bunun için, termik dezenfeksiyonu kolaylaştıran özel tutamaklı ve uygun güvenlik kilidli Grotherm Special termostatları kullanılır. İçme suyu ile ilgili yürürlükteki normlara (örneğin EN 806-2) ve teknik kurallara uyulmalıdır.

## Teknik verileri

- Akış basıncı
- Müteakip dirençler olmadan minimum akış basıncı 0,5 bar
- Müteakip dirençler ile minimum akış basıncı 1 bar
- Tavsiye edilen 1,5-5 bar
- Minimum debi 5 l/dak
- Sıcaklık
- Sıcak su girişi maks. 70 °C
- Enerji tasarrufu için tavsiye edilen 60 °C
- Termik dezenfeksiyon mümkündür
- Besleme bağlantısında sıcak su sıcaklığı, karışık su sıcaklığından en az 2 °C daha fazladır

Müteakip dirençler olmadan debi bilgileri için bkz. Sayfa 2.

**Çıkış boyutu belirlenirken bunlar dikkate alınmalıdır!**

## Aşağıdaki özel aksesuarlar temin edilebilir:

- Uzatma 25mm (Sipariş no.: 14 058)
- Küvet doldurma setli ve tropenli kombinasyon için, EN 1717 uyarınca izin verilen bir güvenlik tertibatının kullanılması öngörülmüştür (Sipariş no.: 14 055)
- Kesme valfleri (Sipariş no.: 14 053)

Değiştirilmiş su yolları için termostat kompakt kartuşu: Ters bağlantı (sağ sıcak - sol soğuk), kompakt kartuş değiştirilir (Sipariş no.: 49 003)

## Montaj

- Yıkama işlemi için tapa (Y) sökülmelidir, bkz. Sayfa 3 Şekil [4].
- Soğuk ve sıcak su vanasını açın ve tüm bağlantıların sızdırmaz olup olmadığını kontrol edin!
- Fonksiyon ünitesinin 6° kadar hizalanması mümkündür.

## 38 °C sıcaklığın ayarlanması

- Kullanımdan önce, çıkışta ölçülen karışık su sıcaklığı termostatta ayarlanan hedef sıcaklığa uymuyorsa, bkz. Sayfa 6 Şekil [15]
- Termostat kompakt kartuşunda yapılan her bakımdan sonra.

## Tutamak fonksiyonları (ürüne göre değişir)

Bir fonksiyon: Kapatma tutamağı (çıkış B veya C)

İki fonksiyon: Aquadimmer (çıkış B + C)

## Kapatma tutamağı

- Ayar halkasını **soldaki işarete** dikey olarak hizalayın, bkz. Sayfa 8, Şekil 28.

## Aquadimmer

- Kaçakların oluşmasını önlemek için, Aquadimmer ayarlarını yaparken Sayfa 6 Şekil 16 üzerinde verilen bilgileri mutlaka dikkate alın.
- Ayar halkasını **sağdaki işarete** dikey olarak hizalayın, bkz. Sayfa 8, Şekil 28.

## Sıcaklık sınırlaması

Sıcaklık, güvenlik kilidi ile maks. 38 °C olarak sınırlandırılmıştır. Suyun daha sıcak olması istenirse, ilgili düğmeye basılarak 38 °C sınırı aşılabilir.

## Sıcaklık sınırlama kilidi

Sıcaklık sınırlama kilidinin 43 °C veya 46 °C seviyesinde olması gerektiğinde, birlikte verilen sıcaklık sınırlama kilidi ilgili pozisyona yerleştirilmelidir, bkz. Sayfa 8-10.

## Donma tehlikesine dikkat

Bina su tesisatının boşaltılması sırasında, soğuk ve sıcak su bağlantılarında geri akışı engelleyen çek valfler bulunduğundan termostatlar ayrıca boşaltılmalıdır.

SK

## Bezpečnostná informácia



### Ochrana proti obareniu

Na miestach odberu, kde je dôležité dbať na výstupnú teplotu (nemocnice, školy, domovy sociálnej starostlivosti a domovy pre seniorov), sa v zásade odporúča používať termostaty, ktoré sa dajú obmedziť na 43 °C. Tento produkt je vybavený koncovým dorazom teploty. Pri sprchovacích zariadeniach v škôlkach a vo zvláštnych častiach domovov sociálnej starostlivosti sa vo všeobecnosti odporúča, aby teplota neprekročila 38 °C. Použite preto termostaty Grohtherm Special so špeciálnou rúčkou na uľahčenie termickej dezinfekcie a s príslušným bezpečnostným dorazom. Je potrebné dodržiavať platné normy (napr. EN 806-2) a technické pravidlá pre pitnú vodu.

## Technické údaje

- Hydraulický tlak
- Minimálny hydraulický tlak bez dodatočne zapojených odporov 0,5 baru
- Minimálny hydraulický tlak s dodatočne zapojenými odpormi 1 bar
- Odporúčame: 1,5–5 barov
- Minimálny prietok 5 l/min
- Teplota
- Na vstupe teplej vody max. 70 °C
- Za účelom úspory energie sa odporúča 60 °C
- Je možná termická dezinfekcia
- Teplota teplej vody je na zásobovacej prípojke vody min. 0 2 °C vyššia ako teplota zmiešanej vody

Prietoky bez dodatočne zapojených odporov, pozri stranu 2.

## Dodržiujte ich pri dimenzovaní odtoku!

### K dispozícii je nasledovné zvláštne príslušenstvo:

- Predĺženie 25mm (obj. čís.: 14 058)
- Pre kombináciu vaňových a prepadových armatúr je prípustné bezpečnostné zariadenie stanovené v norme EN 1717 (obj. čís.:14 055)
- Predzáver (obj. čís.: 14 053)

Kompaktná kartuša termostatu pre vymenené vodné cesty: Opačné zapojenie prípojok, teplá vpravo - studená vľavo, výmena kompaktnej kartuše (obj. čís.: 49 003).

## Inštalácia

- Na preplachovanie odmontujte zátku (Y), pozri stranu 3, obr. [4].
- Otvorte prívod studenej a teplej vody a skontrolujte tesnosť všetkých spojov!
- Funkčnú jednotku môžete nastaviť o 6 °.

## Teplotu nastavte na 38 °C

- Pred uvedením do prevádzky, keď sa teplota zmiešanej vody meraná v mieste odberu odchyľuje od nastavenej požadovanej teploty na termostate, pozri stranu 6 obr. [15].
- Po každej údržbe kompaktnej termostatovej kartuše.

## Funkcie rukoväte (rôzne v závislosti od produktu)

Jedna funkcia: Uzatváracia rukoväť (vývod B alebo C)  
Dve funkcie: Aquadimmer (vývod B + C)

## Uzatváracia rukoväť

- Zarovnajete nastavovací krúžok vertikálne s **ľavým označením**, pozri stranu 8 obr. 28.

## Aquadimmer

- Aby ste predišli netesnostiam, je pri nastavovaní Aquadimmeru dôležité dodržiavať stranu 6 obr. 16.
- Zarovnajete nastavovací krúžok zvisle s **pravým označením**, pozri stranu 8 obr. 28.

## Obmedzenie teploty

Teplotný rozsah je ohraničený pomocou bezpečnostnej zarážky na 38 °C. V prípade, že je potrebné nastaviť vyššiu teplotu vody, je možné teplotnú hranicu 38 °C prekročiť zatlačením tlačidla.

## Koncový doraz teploty

Ak má byť koncový doraz teploty 43 °C alebo 46 °C, musí sa dodaný teplotný doraz umiestniť do príslušnej polohy, pozri stranu 8-10.

## Pozor pri nebezpečenstve mrazu

Pri vyprázdňovaní vodovodného rozvodného systému je potrebné termostaty vyprázdniť samostatne, pretože v prípojkách studenej a teplej vody sú namontované spätné klapky.

SLO

## Varnostne informacije



### Preprečevanje oparin

Na odzvemnih mestih s posebnim poudarkom na izhodni temperaturi (bolnišnice, šole, negovalni domovi in domovi za ostarele) je v osnovi priporočena uporaba termostatov, ki jih je mogoče omejiti na 43 °C. Ta izdelek je opremljen z mejnim omejevalnikom temperature. Pri pršnih sistemih v vrticih in na posebnih področjih negovalnih domov je na splošno priporočeno, da temperatura ne presega 38 °C. V ta namen uporabljajte posebne termostate Grohtherm s posebnim ročajem za lažje termično razkuževanje in z ustrežno varnostno omejitvijo. Upoštevat je treba veljavne norme (npr. EN 806-2) in tehnična pravila za pitno vodo.

## Tehnični podatki

- Pretočni tlak
- Najnižji pretočni tlak brez priključenih uporov 0,5 bara
- Najnižji pretočni tlak s priključenimi upori 1 bar
- Priporočeno 1,5–5 bar
- Najmanjši pretok 5 l/min
- Temperatura
- Dotok tople vode najv. 70 °C
- Za prihranek energije se priporoča 60 °C
- Mogoča je termična dezinfekcija.
- Temperatura tople vode na dovodnem priključku najmanj 2 °C višja od temperature mešane vode.

Pretoki brez priključenih uporov, glejte stran 2. **Te je treba upoštevati pri dimenzioniranju odtoka!**

## Na voljo je naslednja dodatna oprema:

- podaljšek 25mm (št. artikla: 14 058);
- za kombinacijo z armaturami za polnjenje kadi in s pretočnimi garniturami je v skladu z EN 1717 predpisana odobrena varnostna naprava (št. artikla: 14 055);
- predzapore (št. artikla: 14 053).

Kompaktna termostatska kartuša za zamenjane vodne poti: zrcalno obrnjeni priključek toplo desno – hladno levo. Zamenjajte kompaktno kartušo (št. artikla: 49 003).

## Namestitvev

- Za izpiranje, demontažo čepov (Y) glejte stran 3 sl. [4].
- Odprite dotok hladne in tople vode ter preverite tesnjenje priključkov!
- Funkcijsko enoto je mogoče obrniti za 6 °.

## Urnvananje na 38 °C

- Pred vklopom, ko izmerjena temperatura mešanja vode na odzvemnem mestu odstopa od zelene nastavljene temperature na termostatu, glejte stran 6 sl. [15].
- Po vsakem vzdrževanju kompaktne termostatske kartuše.

## Funkcije ročaja (odvisno od izdelka)

Ena funkcija: Zaporni ročaj (postopek B ali C)

Dve funkciji: Aquadimmer (postopek B + C)

### Zaporni ročaj

- Nastavitveni obroč obrnite tako, da je navpično poravnano z **levo oznako**, glejte sl. 28 na 8. strani.

### Aquadimmer

- Pri nastavitvi Aquadimera obvezno upoštevajte sl. 16 na 6. strani, da preprečite puščanje.
- Nastavitveni obroč obrnite tako, da je navpično poravnano z **desno oznako**, glejte sl. 28 na 8. strani.

## Omejitev temperature

Temperaturno območje je z varnostno zaporo omejeno na 38 °C. Če želite višjo temperaturo, lahko omejitev temperature na 38 °C prekoračite s pritiskanjem tipke.

## Omejevalnik temperature

Če mora biti omejevalnik temperature nastavljen na 43 ali 46 °C, je treba dobavljeni omejevalnik temperature nastaviti v ustrezni položaj, glejte stran 8-10.

## Bodite pozorni, če obstaja nevarnost zmrzovanja

Ko izpraznite napravo, termostate izpraznite posebej, saj so v priključkih za hladno in toplo vodo protipovratni ventili.

HR

## Sigurnosne napomene



### Izbjegavanje opeklin

Na zahvatnih mestih, kjer se posebnim pažnjam pridaje izlazno temperaturo (bolnice, šole, domovi za starije in nemočne) u pravilu je preporučljivo upotrebljavati termostate s opcijom ograničenja na 43 °C. Ovaj je proizvod opremljen krajnjim graničnikom temperature. Za uređaje za tuš u dječjim vrtićima i posebnim područjima domova za starije i nemočne u pravilu je preporučljivo da se ne prekoračuje temperatura od 38 °C. U tu se svrhu koristite Grotherm Special termostata s posebnom ručicom za jednostavniju termičku dezinfekciju i odgovarajućim sigurnosnim graničnikom. Treba se pridržavati važećih normi (npr. EN 806-2) i tehničkih pravila za vodu za piće.

## Tehnički podaci

- Hidraulički tlak
- Minimalni hidraulički tlak bez priključenih otpornika 0,5 bara
- Minimalni hidraulički tlak s priključenim otpornicima 1 bar
- Preporučeno 1,5-5 bara
- Minimalni protok 5 l/min
- Temperatura
- Dovod tople vode maks. 70 °C
- Zbog uštede energije preporučuje se 60 °C
- Moguća termička dezinfekcija
- Temperatura tople vode na opskrbnom priključku min. 2 °C veća od temperature miješane vode

Protoci bez pridodanih otpornika, pogledajte stranicu 2.

## Na ove vrijednosti također treba paziti prilikom dimenzioniranja odvoda!

### Dostupan je sljedeći posebni pribor:

- Produžetak 25mm (oznaka za narudžbu: 14 058)
- Za kombinaciju s garniturama za punjenje kade i prelivnim garniturama propisana je sigurnosna naprava odobrena u skladu s normom EN 1717 (oznaka za narudžbu: 14 055)
- Predzapore (oznaka za narudžbu: 14 053)

Kompaktna kartuša termostata za inverzne smjerove dovoda vode: priključak s obrnute strane, toplo desno - hladno lijevo, zamijeniti kompaktnu kartušu (oznaka za narudžbu: 49 003)

## Ugradnja

- Za ispiranje demontirati čep (Y), pogledajte stranicu 3 sl. [4].
- Otvorite dovod hladne i tople vode te ispitajte jesu li priključci zabrtvljeni!
- Usmjeravanje funkcijske jedinice za 6°.

## Podešavanje na 38 °C

- Prije stavljanja u pogon, ako izmjerena temperatura miješane vode na zahvatistu odstopa od podešene zadane temperature na termostatu, pogledajte stranicu 6 sl. [15].
- Nakon bilo kakvih radova održavanja na kompaktnoj kartuši termostata.

## Funkcija ručice (ovisno o proizvodu)

Jedna funkcija: Zaporna ručica (postupak B ili C)

Dvije funkcije: Aquadimmer (postupak B + C)

### Zaporna ručica

- Prsten za podešavanje okrenite okomito s **lijevom oznakom**, pogledajte sl. 28 na 8. stranici.

### Aquadimmer

- Pri postavljanju Aquadimera, obavezno pratite sl. 16 na 6. stranici, da spriječite curenje.
- Prsten za podešavanje okrenite okomito s **desnom oznakom**, pogledajte sl. 28 na 8. stranici.

## Ograničavanje temperature

Temperaturni opseg ograničava se sigurnosnim zaporom na 38 °C. Ako se želi postići viša temperatura, onda se pritiskom tipke može preskočiti zapor na 38 °C.

## Крайни граничник temperature

Ako je krajnji граничник temperature pri 43 °C ili pri 46 °C, isporučeni temperaturni граничник treba umetnuti u odgovarajući položaj, pogledajte stranicu 8-10.

## Pozor kod opasnosti od smrzavanja

Prilikom praznjenja kućne instalacije termostati se moraju posebno isprazniti jer se u dovodu hladne i tople vode nalaze protupovratni ventili.

BG

## Информация за безопасност



### Предотвратяване на изгаряне с вряла вода

В заведения, където особено трябва да се внимава с температурата на течащата вода (болници, училища, специализирани домове за целодневна грижа и домове за възрастни хора), по принцип се препоръчва да се използват терmostати, които могат да ограничат температурата до 43 °C. Този продукт е оборудван с температурен ограничител. При душеви съоръжения в детски градини и в специални отделения на домовете за целодневна грижа по правило се препоръчва температурата на водата да не надвишава 38 °C. За тази цел използвайте терmostати Grotherm Special със специални ръкохватки за по-лесна термична дезинфекция и със съответния предпазен ограничител. Трябва да се спазват действащите стандарти (напр. EN 806-2) и техническите изисквания за питейна вода.

## Технически данни

- Налягане на потока
  - минимално налягане на потока без допълнително монтирани наставки 0,5 бара
  - минимално налягане на потока при допълнително монтирани наставки 1 бар
- препоръчва се 1,5–5 бара
- Минимален дебит 5 л/мин
- Температура
  - на топлата вода при входа макс. 70 °C
  - препоръчва се за икономия на енергия 60 °C
  - възможна е термична дезинфекция
- Температурата на топлата вода при захранващата връзка трябва да е мин. 2 °C по-висока от температурата на желаната смесена вода

За дебити без допълнително монтирани наставки вижте страница 2. Те трябва да се спазват при оразмеряване на сифона!

### Налични са следните специални части:

- удължител 25мм (кат. № 14 058);
- за комбинацията с многофункционален преливник за пълнене и изпразване на ваната се изисква сертифициран осигурител съгласно EN 1717 (кат. № 14 055);
- спирателни ventили (кат. № 14 053).

Компактен картуш за разменено водоподдаване: Обратно свързване с водопроводната мрежа, обратни позиции на компактия картуш – топло отдясно, студено отляво (кат. № 49 003).

## Монтаж

- За почистване демонтирайте тапичката (Y), вижте страница 3, фиг. [4].
- Отворете крановете за подаване на студена и топла вода и проверете връзките за теч!
- Възможно е настройване на функционалния елемент с 6°.

## Настройте на 38 °C

- Ако преди задействане измерената температура на изтичащата смесена вода при изхода е различна от зададената по скалата на терmostата, вижте страница 6, фиг. [15].
- След всяко техническо обслужване на компактия картуш.

## Функции на ръкохватка

(различни в зависимост от продукта)

Една функция: Спирателна ръкохватка (извод В или С)

Две функции: Аквадимер (извод В + С)

### Спирателна ръкохватка

- Изравнете отвесно регулиращия пръстен върху лявата маркировка, вижте стр. 8, фиг. 28.

### Аквадимер

- При регулиране на аквадимера задължително трябва да се спазват инструкциите на стр. 6, фиг. 16, за да се избегнат утечки.
- Изравнете отвесно регулиращия пръстен върху дясната маркировка, вижте стр. 8, фиг. 28.

## Ограничаване на температурата

Температурният обхват се ограничава чрез предпазния ограничител до 38 °C. Ако желаете по-висока температура, то чрез натискане на бутон ограничението до 38 °C може да бъде надхвърлено.

## Краен ограничител на температурата

В случай че крайният температурен ограничител трябва да бъде настроен на 43 °C или на 46 °C, поставете включения в доставката краен температурен ограничител в съответната позиция, вижте страница 8-10.

## Внимание при опасност от замръзване

При изпразване на водопроводите терmostатите трябва да се изпразнят отделно, тъй като във връзките за студената и топлата вода има интегрирани еднопосочни обратни клапани.

EST

## Ohutusalanе teave



### Põletushaavade vältimine

Asutustesse, mis nõuavad veetemperatuuri eriti hoolikalt jälgimist (haiglad, koolid, hoolde- ja vanadekodud), on soovituslik paigaldada vaid sellised termostaadid, millele saab seada piiriks 43 °C. See toode on varustatud temperatuuripiiranguga. Lasteaedade ja osade spetsiifiliste hooldekodude dušisüsteemide puhul on üldiselt soovituslik, et temperatuur ei ületaks 38 °C. Selleks kasutage Grotherm Speciali erikäepidemega (termiliste desinfitseerimiseks) ja vastava turvalukuga termostaate. Järgida tuleb joogiveele kehtivaid norme (nt EN 806-2) ja tehnilisi reegleid.

## Tehnilised andmed

- Veesurve
- Minimaalne veesurve ilma järeleülitatud voolutakistusteta 0,5 baari
- Minimaalne veesurve koos järeleülitatud voolutakistustega 1 baar
- Soovituslik surve 1,5–5 baari
- Minimaalne läbivool 5 l/min
- Temperatuur
- Sooja vee sissevool max 70 °C
- Soovituslik temperatuur energiasäästus 60 °C
- Võimalik on termiline desinfitatsioon
- Kuuma vee temperatuur peab ühenduskohas olema vähemalt 2 °C kõrgem kui seguvee temperatuur

Läbivool ilma järeleülitatava veevoolutakistusteta, vt lk 2.

### Neid tuleb äravoolu mõõdmete kindlaksmääramisel silmas pidada!

#### Saadaval on järgmised lisatarvikud.

- Pikendus 25mm (tellimisnumber: 14 058)
  - Vanni täitmise- ja ülevoolugarnituuriga kombineerimisel tuleb standardi EN 1717 kohaselt kasutada ettenähtud turvaseadet (tellimisnumber: 14 055)
  - Eeltõkesti (tellimisnumber: 14 053)
- Termostaadi kompaktpadrn vahetuseläinud veekanalitele: Vastupidine veeühendus, soe paremat kätt – külm vasakut kätt, kompaktpadrni vahetamine (tellimisnumber: 49 003)

#### Paigaldamine

- Läbipesemiseks eemaldage korgid (Y), vt lk 3, joonis [4].
- Avage külma ja kuuma vee juurdevool ja veenduge, et ühenduskohad ei leki!
- Funktsiooniüksuse joondamine on võimalik 6°.

#### Seadke 38 °C peale

- Enne kasutuselevõttu, kui veevõtukohas mõõdetud seguvee temperatuur erineb termostaadil seadud ettenähtud temperatuurist, vt lk 6, joonis [15].
- Pärast igat termostaadi kompaktpadrni hooldust.

#### Hoova funktsioonid (erinevad vastavalt tootele)

Üks funktsioon: **Voolumäära piiraja** (väljund B või C)

Kaks funktsiooni: Aquadimmer (väljund B + C)

#### Voolumäära piiraja

Seadke seadistusrõngas vertikaalselt **vasakule märgistusele**, vt lk 8, joonis 28.

#### Aquadimmer

- Lekete vältimiseks tuleb tingimata järgida Aquadimmeri seadistamise juhiseid lk 6 joonis 16.
- Seadke seadistusrõngas vertikaalselt **paremale märgistusele**, vt lk 8, joonis 28.

#### Temperatuuri piiramine

Tõkesti seab vee minimaalseks temperatuuriks 38 °C. Kui soovitakse kõrgemat temperatuuri, siis saab nupule vajutades 38 °C piiri ületada.

#### Temperatuuripiirang

Kui temperatuuripiirang peab olema 43 °C või 46 °C, tuleb tarnitud temperatuuripiirang seada vastavasse asendisse, vt lk 8-10.

#### Ettevaatust külmumisohu korral

Maja veevärgi tühjendamisel tuleb termostaadid tühjendada eraldi, sest külma ja kuuma vee juurdevoolus on tagasilöögilapid.

LV

## Drošības informācija

### Izvairīšanās no applaucēšanās



Üdens ņemšanas vietās, kurās īpaši jāievēro izplūdes temperatūra (slimnīcās, mācību iestādēs, aprūpes iestādēs un pansionātos), ieteicams izmantot termostatus, kuros var iestatīt temperatūras ierobežojumu – 43 °C. Šis produkts ir aprīkots ar temperatūras beigu atduri. Dušas iekārtās bērnudārzos un aprūpes iestāžu īpašajās zonās parasti ieteicams nepārsniegt 38 °C temperatūru. Šajās iestādēs izmantojiet Grotherm Special termostatus ar īpašo rokturi, lai atvieglotu termisko dezinfekciju, un atbilstošu drošības ierobežotāju. Ir jāievēro spēkā esošie standarti (piem., EN 806-2) un tehniskie noteikumi attiecībā uz dziramo ūdeni.

### Tehniskie parametri

- Hidrauliskais spiediens
- Minimālais hidrauliskais spiediens bez izejā pieslēgtas pretestības 0,5 bar
- Minimālais hidrauliskais spiediens ar izejā pieslēgtu pretestību 1 bar
- Ieteicamais 1,5–5 bar
- Minimālā caurtece 5 l/min
- Temperatūra
- Karstā ūdens ieplūdes vieta maks. 70 °C
- Enerģijas ekonomijai ieteicams 60 °C
- Ir iespējama termiskā dezinfekcija
- Siltā ūdens temperatūra barošanas pievadā vismaz par 2 °C augstāka nekā sajauktā ūdens temperatūra

Caurtece bez izejā pieslēgtas pretestības, skatiet 2. lpp.

### Tā jāievēro, izvēloties notes parametrus!

#### Ir pieejami tālāk norādītie speciālie piederumi.

- Pagarinājums 25mm (pasūtījuma nr. 14 058)
- Kombinācijā ar vannas piepildīšanas un pārplūdes garnitūru saskaņā ar EN 1717 ir jābūt apstiprinātai drošības ierīcei (pasūtījuma nr. 14 055)
- Ūdens noslēgi (pasūtījuma nr. 14 053)

Termostata kompaktpatrona sajauktiem ūdens pieslēgumiem: pretēju pušu pieslēgums, silts – pa labi, auksts – pa kreisi. Kompaktpatronas nomaiņa (pasūtījuma nr. 49 003)

#### Uzstādīšana

- Lai izskalotu, demontējiet aizbāzni (Y), skatiet [4]. att. 3. lpp.
- Atveriet aukstā un siltā ūdens apgādi un pārbaudiet pieslēgumu blīvumu!
- Iespējama funkcijas vienības īrmeņošana par 6°.

#### Regulēšana uz 38 °C

- Pirms nodošanas ekspluatācijā, ja ūdens ņemšanas vietā mērītā sajauktā ūdens temperatūra atšķiras no vēlamās, termostatā iestatītās temperatūras, skatiet [15]. att. 6. lpp.
- Pēc katras tehniskās apkopes, kas veikta termostata kompaktpatronai.

#### Roktura funkcijas (atšķiras atkarībā no produkta)

Viena funkcija: Noslēgurokturis (B vai C izeja)

Divas funkcijas: Aquadimmer (izeja B + C)

#### Noslēgurokturis

- Noregulējiet iestatīšanas gredzenu vertikāli attiecībā pret **kreiso marķējumu**, skatiet 8. lpp., 28. att.

## Aquadimmer

- Lai novērstu noplūdes, Aquadimmer iestatīšanas laikā noteikti ievērojiet 6. lpp., 16. att. norādes.
- Noregulējiet iestatīšanas gredzenu vertikāli attiecībā pret **labo marķējumu**, skatiet 8. lpp., 28. att.

## Temperatūras ierobežošana

Temperatūras diapazonu ar drošības bloķēšanu ierobežo līdz 38 °C. Ja nepieciešama augstāka temperatūra, nospiežot taustiņu, 38 °C bloķēšana var tikt pārsniegta.

## Temperatūras beigu atdure

Ja temperatūras beigu atdurei jābūt pie 43 °C vai pie 46 °C atzīmes, komplektācijā iekļautā temperatūras beigu atdure ir jāievieto atbilstošajā pozīcijā, skatiet 8-10.

## Uzmanība sala neizturības gadījumā

Iztukšojot mājas iekārtu, termostati jāiztukšo atsevišķi, jo aukstā un siltā ūdens pieslēgumā atrodas atpakaļplūsmas aizturi.

LT

## Informācija apie saugu



### Apsauga nuo nuplikymo

Vandens ėmimo vietose, kur skiriamas ypatingas dėmesys srauto temperatūrai (ligoninėse, mokyklose, slaugos paslaugas teikiančiose įstaigose, senelių globos namuose), rekomenduojama naudoti termostatus, ribojančius temperatūrą iki 43 °C. Šis gaminyturi temperatūros ribojimo įtaisą. Rekomenduojama, kad vaikų darželiuose ir specialias slaugos paslaugas teikiančiose įstaigose naudojant dušo įrangą temperatūra neviršytų 38 °C. Šiam tikslui naudokite „Grohtherm“ specialius termostatus su specialia šiluminės dezinfekcijos rankenėle ir atitinkamu saugos įtaisu. Turi būti laikomasi geriamajam vandeniui taikomų standartų (pvz., EN 806-2) ir techninių reikalavimų.

## Techniniai duomenys

- Vandens slėgis
  - Mažiausias vandens slėgis be pasipriešinimo 0,5 baro
  - Mažiausias vandens slėgis su prijungtais ribotuvais 1 bar
  - Rekomenduojama 1,5–5 bar
  - Mažiausia vandens pratakā 5 l/min.
  - Temperatūra
  - Įtekančio karšto vandens temperatūra maks. 70 °C
  - Rekomenduojama temperatūra taupant energiją 60 °C
  - Galima atlikti terminę dezinfekciją
  - Karšto vandens temperatūra mažiausiai 2 °C aukštesnė už sumaišyto vandens temperatūrą
- Pralaidos neprijungus ribotuvių, žr. 2 psl. | **visa tai turi būti atsizvelgta nustatant nutekėjimo angos dydį!**

## Galima įsigyti šių specialiujų priedų:

- Ilgintuvas, 25mm (užs. Nr. 14 058)
- Naudojant kartu su vonios pripildymo ir nutekėjimo įranga būtinas pagal EN 1717 aprobuotas apsauginis įtaisas (užs. Nr. 14 055)
- Pirminės sklendės (užs. Nr. 14 053)

Termostato kompaktinis įdėklas sukeistiems vandens kanalams: atvirkštinis prijungimas (prie karšto vandens – dešinėje pusėje, prie šalto – kairėje pusėje), pakeisti kompaktinį įdėklą (užs. Nr. 49 003)

## Įrengimas

- Norėdami praplauti, išmontuokite akldangtį (Y), žr. 3 psl., [4] pav.
- Atidarykite šalto bei karšto vandens sklendes ir patikrinkite, ar jungtys sandarios!
- Funkcinį bloką galima reguliuoti 6°.

## Nustatykite 38 °C temperatūrą

- Prieš pradėdant naudotis maišytuvu, kai sumaišyto vandens temperatūra, išmatuota vandens išleidimo vietoje, skiriasi nuo termostato nustatytos temperatūros, žr. 6 psl., [15] pav.
- Atlikus termostato kompaktinio įdėklo techninę patikrą.

## Rankenėlės funkcijos

(skiriasi priklausomai nuo produkto)

Viena funkcija: Uždarymo rankenėlė (B arba C priedas)

Dvi funkcijos: Aquadimmer (B + C priedas)

## Uždarymo rankenėlė

- Vertikaliai išlyginkite reguliavimo žiedą pagal **kairįjį ženklinią**, žr. 8 p., 28 pav.

## Aquadimmer

- Kad išvengtumėte nuotėkio, nustatydami Aquadimmer būtinai vadovaukitės informacija, pateikta 6 p. 16 pav.
- Vertikaliai išlyginkite reguliavimo žiedą pagal **dešinįjį ženklinią**, žr. 8 p., 28 pav.

## Temperatūros ribojimas

Apsauginis temperatūros ribotuvas neleidžia vandens temperatūrai pakilti aukščiau nei 38 °C. Jei reikalinga aukštesnė temperatūra, paspauskite temperatūros ribotuvo mygtuką. Tokiu būdu panaikinama užfiksuota 38 °C STOP temperatūra.

## Galutinė temperatūros riba

Jei galutinė temperatūros riba turėtų būti 43 °C arba 46 °C, pridedamą temperatūros ribotuvą nustatykite atitinkamoje padėtyje, žr. 8-10

## Būkite atsargūs, kai kyla užšalimo pavojus!

Jeigu vanduo išleidžiamas iš namo vandentiekio, reikia išleisti vandenį ir iš termostato, nes šalto ir karšto vandens jungtyse įmontuoti atbulinės eigos vožtuvai.

RO

## Informații privind siguranța



### Evitarea arsurilor

La punctele de evacuare care necesită o atenție deosebită în ceea ce privește temperatura de ieșire (spitale, școli, sanatorii și centre de îngrijire pentru persoane vârstnice) este recomandată în mod special introducerea termostatelor care să fie limitate la 43 °C. Acest produs este echipat cu un opritor de limitare a temperaturii. La instalațiile de duș din grădinițe și din zonele speciale ale centrelor de îngrijire se recomandă, în general, ca temperatura să nu depășească 38 °C. În acest scop, utilizați termostatul Grohtherm Special cu mâner special pentru facilitarea dezinfecției termice și opritor de siguranță corespunzător. Trebuie respectate normele în vigoare (de exemplu, EN 806-2) și regulamentele tehnice pentru apă potabilă.

## Specificații tehnice

- Presiune de curgere
- Presiunea minimă de curgere fără elemente de rezistență racordate în aval 0,5 bar
- Presiunea minimă de curgere, cu elemente de rezistență conectate în aval 1 bar
- Recomandat 1,5-5 bar
- Debit minim 5 l/min
- Temperatură
- Admisie apă caldă max. 70 °C
- Pentru economia de energie se recomandă 60 °C
- Este posibilă dezinfecția termică
- Temperatura apei calde la racordul de alimentare cu cel puțin 2 °C mai ridicată decât temperatura pentru apa de amestec

Debite fără rezistențe în aval, a se vedea pagina 2. **Acestea trebuie respectate la dimensionarea debitului de evacuare!**

### Sunt disponibile următoarele accesorii speciale:

- Prelungitor 25mm (nr. catalog: 14 058)
- Pentru combinația cu garnitură de umplere a vanelor și de preaplin se impune un echipament de siguranță autorizat conform EN 1717 (nr. catalog: 14 055)
- Robinete de izolare (nr. catalog: 14 053)

Cartuș compact cu termostat pentru căi inversate de trecere a apei: conectare în cruce, cald dreapta – rece stânga. Se înlocuiește cartușul compact (nr. catalog: 49 003)

## Instalare

- Pentru curățare, se demontează dopurile, a se vedea pagina 3, fig. [4].
- Se deschide alimentarea cu apă rece și caldă și se verifică etanșeitățile racordurilor!
- Este posibilă alinierea unității funcționale la 6°.

## Reglați temperatura la 38 °C

- Înaintea punerii în funcțiune, dacă temperatura amestecului de apă, măsurată la punctul de evacuare, diferă de temperatura dorită reglată la termostat, a se vedea pagina 6 fig. [15].
- După fiecare operație de întreținere efectuată la cartușul compact cu termostat.

## Funcțiile manetei (diferă în funcție de produs)

O funcție: Manetă de închidere (ieșire B sau C)

Două funcții: **Aquadimmer** (ieșire B + C)

### Manetă de închidere

- Aliniați inelul de ajustare vertical cu **marcajul din stânga**, consultați pagina 8, fig. 28.

### Aquadimmer

- Pentru a evita scurgerile, este esențial să respectați reglarea Aquadimmer, pagina 6, fig. 16.
- Aliniați inelul de ajustare vertical cu **marcajul din dreapta**, consultați pagina 8, fig. 28.

## Limitarea temperaturii

Prin limitatorul de siguranță, intervalul de temperatură este plafonat la 38 °C. Dacă se dorește o temperatură mai ridicată, prin apăsarea tastei se poate depăși limitarea de 38 °C.

## Opritorul de limitare a temperaturii

În cazul în care opritorul de limitare a temperaturii trebuie să se afle la 43 °C sau 46 °C, limitatorul de temperatură livrat trebuie să fie pus în poziția corespunzătoare, a se vedea pagina 8-10.

## Atenție în cazul pericolului de îngheț

La golirea instalației de apă a clădirii, termostatele se vor goli separat, deoarece pe rețelele de alimentare cu apă rece și apă caldă se găsesc supape de reținere.

CN

## 安全信息



### 避免烫伤

对于出水点处的出水口温度特别敏感的场所（医院、学校、护理站和疗养院等），建议安装恒温设备将水温控制在 43 °C 以下。本产品配有温度上限停止器。一般而言，对于护理站和照护院的特定区域，建议淋浴系统的温度不得超过 38 °C。使用带有特殊手柄的 Grotherm Special 恒温器来进行温控消毒和相应的安全停控。必须遵循适用的饮用水标准（如 EN 806-2）和技术规定。

## 技术参数

- 水流压力
- 无下游阻力时的最小水流压力为 0.5 巴
- 有下游阻力时的最小水流压力为 1 巴
- 推荐使用 1.5 – 5 巴
- 最小流量 5 升 / 分钟
- 温度
- 热水进水管 最高 70 °C
- 推荐使用（节能） 60 °C
- 可进行温控消毒
- 进水管端的热度温度至少比冷热水混水温度高 2 °C

无下游阻力时的流量，参见第 2 页。测定出水口尺寸时应遵循这些规定！

### 可提供以下特殊配件：

- 接长节 25 毫米（产品号：14 058）
- 截止阀（产品号：14 053）

用于交换水槽的恒温阀芯：反向连接（右侧接热水管，左侧接冷水管），更换阀芯（产品号：49 003）

## 安装

- 为便于冲洗，卸下橡皮塞 (Y)，参见第 3 页中的图 [4].
- 打开冷热水进水管，检查连接是否存在渗漏情况！
- 可按 6° 角度对齐功能件。



## 将温度调节到 38 °C

- 在使用混合龙头前（如果在排水点测到的冷热水混水水温与恒温器上理想温度不同）。参见第 6 页中的图 [15]。
- 每次对恒温阀芯执行维护操作后。

## 手柄功能（可能因产品而异）

单功能：截止手柄（出口 B 或 C）

双功能：综合开关分水器（出口 B + C）

### 截止手柄

- 将调节环垂直对准**左侧**标记，请参见第 8 页中的图 28。

### 综合开关分水器

- 调节综合开关分水器时为避免泄漏，请参见第 6 页中的图 16。
- 将调节环垂直对准**右侧**标记，请参见第 8 页中的图 28。

## 温度限制

安全停止器会将温度范围限制在 38 °C 以内。如果需要更高温度，则可以通过按下按钮来更改 38 °C 这一限值。

## 温度上限停止器

如果温度停止器处于 43 °C 或 46 °C，则必须将提供的温度停止器插入到正确位置，请参见第 8-10。

## 霜冻危险

由于冷热水管中装有单向阀，当自来水管中的水排干时，必须单独对恒温器进行排水。

UA

## Правила безпеки



### Запобігання опік

У місцях забору, де приділяється особлива увага температурі на виході (в лікарнях, школах, будинках для людей похилого віку та інвалідів), категорично рекомендується встановлювати термостати з обмеженням температури до 43 °C. Цей виріб оснащений упором для обмеження температури. У душових установках в дитячих садах та спеціальних приміщеннях будинків для інвалідів зазвичай рекомендується не перевищувати температуру 38 °C. Для цього використовуйте термостати Grohtherm Special із спеціальною ручкою, яка полегшує термічну дезінфекцію, а також використовується у якості запобіжного упора. Необхідно дотримуватися діючих стандартів (наприклад, EN 806-2) та технічних правил щодо питної води.

## Технічні характеристики

- Гідравлічний тиск
- Мінімальний гідравлічний тиск без урахування пристроїв, установлених на виході 0,5 бар
- Мінімальний гідравлічний тиск з урахуванням пристроїв, установлених на виході 1 бар
- Рекомендовано 1,5–5 бар
- Мінімальна витрата води 5 л/хв
- Температура
- Температура гарячої води на вході макс. 70 °C
- Для заощадження енергії рекомендовано 60 °C

- Можлива термічна дезінфекція

• Температура гарячої води на вхідному під'єднанні перевищує температуру змішаної води щонайменше на 2 °C

Витрати води без пристроїв, установлених на виході, див. с. 2. **Їх необхідно брати до уваги для розрахунків зливу!**

## Пропонуються нижчезазначені спеціальні приладдя.

- Подовження 25 мм (артикул № 14 058).
- Для комбінації з арматурою для заповнення ванни та переливання згідно з EN 1717 необхідний запобіжний пристрій, що має допуск (артикул № 14 055).
- Попередні запірні клапани (артикул № 14 053).

Компактний картридж термостата на випадок переплутування ліній подачі води: якщо під'єднання протилежне, коли тепла вода праворуч, а холодна ліворуч, замінити компактний картридж (артикул № 49 003).

## Встановлення

- Для промивання видалити пробки, див. с. 3, рис. 4.
- Перевірте щільність трубопроводів для гарячої та холодної води!
- Функціональний блок можна вирівняти, повертаючи на 6°.

## Регулювання на 38 °C

- Перед введенням в експлуатацію, якщо температура змішаної води в місці забору відрізняється від заданої температури, встановленої на термостаті, див. с. 6, рис. [15].
- Після будь-яких робіт із технічного обслуговування компактного картриджа термостата.

## Функції ручки (відрізняються залежно від виробу)

Одна функція: Запірна ручка (відвід B або C)

Дві функції: Аквадимер (відвід B + C)

### Запірна ручка

- Вирівняти установочне кільце за **лівим маркуванням** вертикально, див. с. 8, рис. 28.

### Аквадимер

- Щоб уникнути протікань, для встановлення аквадимера слід обов'язково взяти до уваги інформацію на с. 6 рис. 16.
- Вирівняти установочне кільце за **правим маркуванням** вертикально, див. с. 8, рис. 28.

## Обмеження температури

За допомогою запобіжного обмежувача максимальна температура встановлюється на 38 °C. Якщо потрібна вища температура, встановлене обмеження (38 °C) можна перевищити, натискаючи на кнопку.

## Упор для обмеження температури

Якщо упор для обмеження температури має бути на рівні 43 °C або 46 °C, встановіть у відповідній позиції упор для обмеження температури, що входить до комплекту постачання, див. с. 8-10.

## Уникайте замерзання води

Під час спорожнення водопроводу термостата необхідно спорожнити окремо, тому що в підключеннях для холодної та гарячої води встановлено зворотні клапани.

## Информация по технике безопасности



### Предотвращение ожогов горячей водой

В местах забора, где обращается особое внимание на температуру на выходе (в больницах, школах, домах для престарелых и инвалидов), настоятельно рекомендуется устанавливать термостаты с ограничением температуры до 43 °С. Это изделие снабжено упором для ограничения температуры. В душевых установках в детских садах и специальных помещениях домов для инвалидов рекомендуется не превышать температуру 38 °С. Для этого используйте термостаты Grotherm Special со специальной ручкой, которая облегчает термическую дезинфекцию, а также является соответствующим предохранительным упором. Необходимо соблюдать действующие стандарты (например, EN 806-2) и технические правила для питьевой воды.

## Технические данные

- Динамическое давление
- Минимальное динамическое давление без подключенных сопротивлений 0,5 бар
- Минимальное динамическое давление с подключенными сопротивлениями 1 бар
- Рекомендовано 1,5–5 бар
- Минимальный расход 5 л/мин
- Температура
- Вход горячей воды макс. 70 °С
- Рекомендовано для экономии энергии 60 °С
- Возможна термическая дезинфекция
- Температура горячей воды в подсоединении распределительного водопровода минимум на 2 °С выше температуры смешанной воды

Расход без подключенных сопротивлений, см. стр. 2.

**Эти данные необходимо учитывать при определении параметров слива!**

## Предлагаются нижеуказанные специальные принадлежности.

- Удлинитель 25мм (артикул № 14 058).
- Для комбинации с арматурой для заполнения ванны и перелива согласно EN 1717 предписывается имеющее допуск предохранительное устройство (артикул № 14 055).
- Предварительные запорные элементы (артикул № 14 053).

Компактный картридж термостата на случай перепутывания линий подачи воды: обратное подключение (горячая — справа, холодная — слева) — заменить компактный картридж (артикул № 49 003).

## Установка

- Для промывки демонтировать пробки (Y), см. стр. 3, рис. 4.
- Открыть подачу холодной и горячей воды, проверить соединения на герметичность!
- Для выравнивания функционального узла возможен его поворот на 6°.

## Регулировка на 38 °С

- Перед вводом в эксплуатацию, если измеренная в месте забора температура смешанной воды отличается от заданной температуры, настроенной на термостате, см. стр. 6, рис. [15].
- После каждого выполнения работ по техобслуживанию компактного картриджа термостата.

## Функции ручки (отличаются в зависимости от изделия)

Одна функция: Запорная ручка (отвод В или С)

Две функции: Аквадиммер (отвод В + С)

### Запорная ручка

- Выровнять установочное кольцо по **левой маркировке** вертикально, см. с. 8, рис. 28.

### Аквадиммер

- Чтобы избежать утечек, при установке аквадиммера обязательно принимать во внимание информацию на с. 6 рис. 16.
- Выровнять установочное кольцо по **правой маркировке** вертикально, см. с. 8, рис. 28.

## Ограничение температуры

Диапазон температуры ограничивается с помощью кнопки безопасности на 38 °С. Если требуется более высокая температура, то можно, нажав кнопку, превысить температуру 38 °С.

## Упор для ограничения температуры

Если упор для ограничения температуры должен находиться на отметке 43 °С или 46 °С, то поставляемый упор для ограничения температуры необходимо вставить в соответствующее положение, см. стр. 8-10.

## Внимание при опасности замерзания

При опорожнении водопроводной сети здания термостаты следует опорожнять отдельно, так как в подключениях холодной и горячей воды предусмотрены обратные клапаны.



A series of horizontal lines for writing, spanning the width of the page below the icons.

