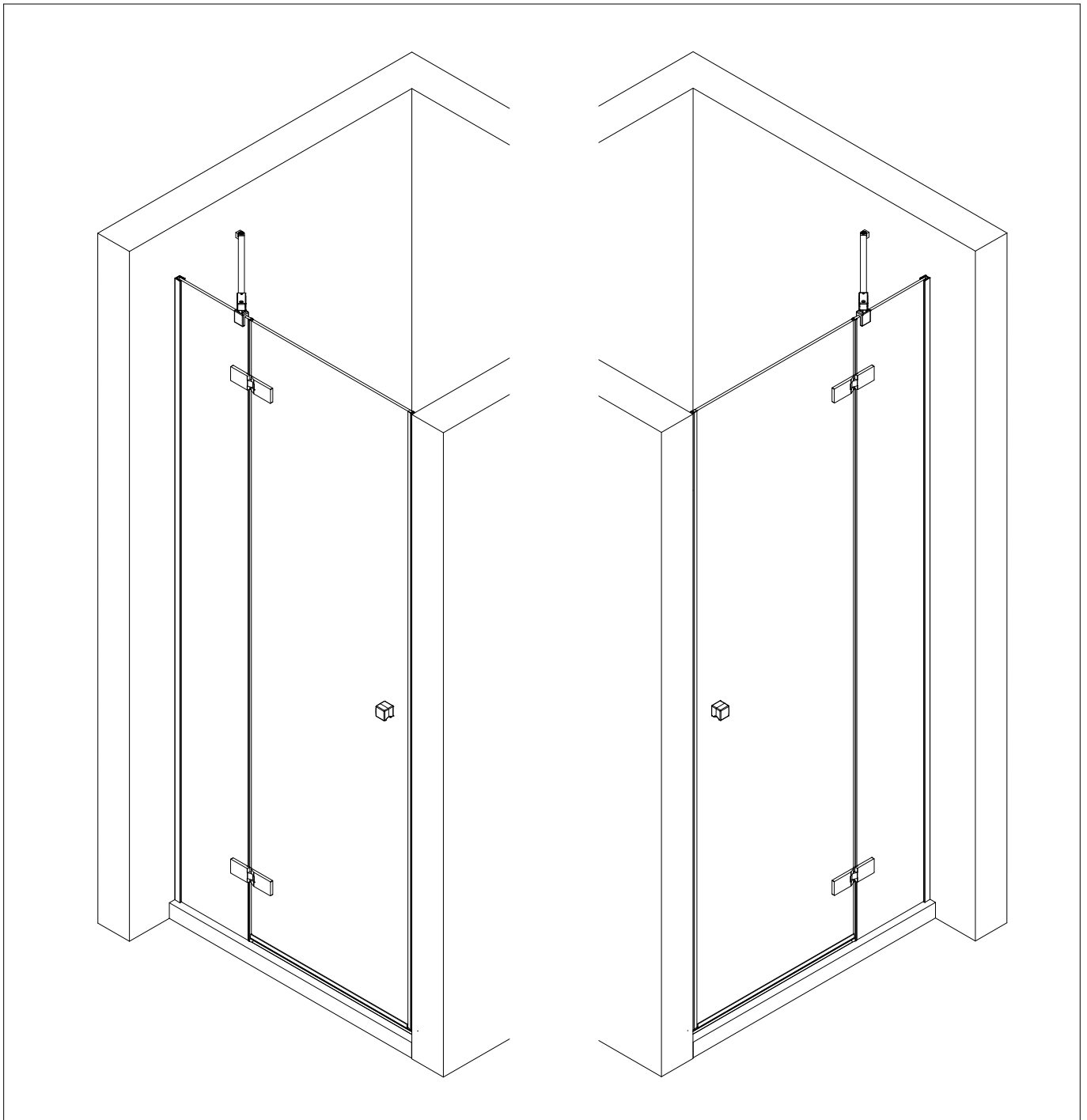
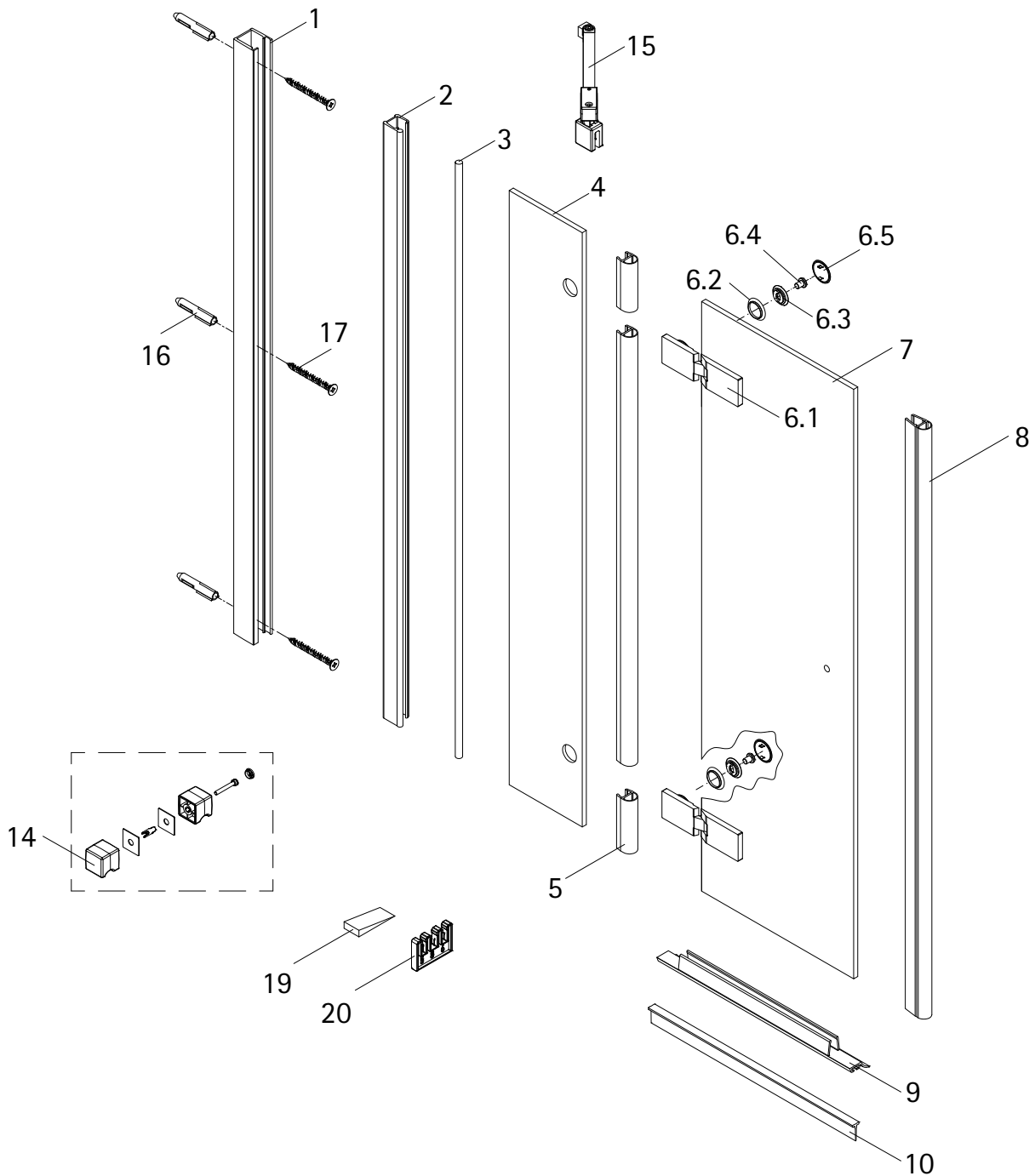
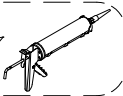
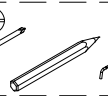
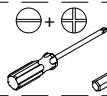
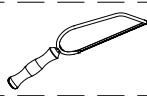
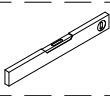
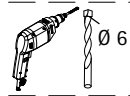
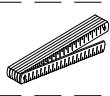
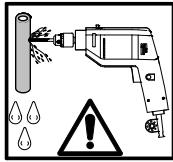
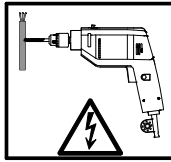
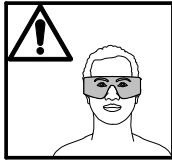
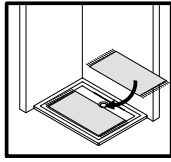


- Montageanleitung
- Assembly instructions
- Notice de montage
- Montagehandleiding
- Návod na montáž
- Instrucțiune de montaj
- Navodila za namestitev
- Installationstruktioener



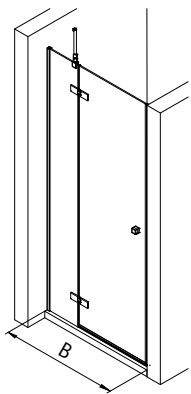


Pos.	Bezeichnung	Ersatzteil-Nr.	Preis	Pos.	Bezeichnung	Ersatzteil-Nr.	Preis
1	1x Wandanschlussprofil	E74230-1	Stück 136,00 €	7	1x Türscheibe		
2	1x Klemm-Dichtprofil	E74071-5	Set 54,95 €	8	1x O-Dichtung, lang	E100078-8-3	Stück 24,95 €
3	1x Silikonchnurdichtung			9	1x Wasserabweisprofil	E100058-8	Stück 23,00 €
4	1x Nebenteilscheibe			10	1x Einschubdichtung	E100067-145-10	Stück 14,95 €
5	1x O-Dichtung, 3 Stück	E100078-8-6	Set 24,95 €	14	1x Knopfgriff mit Griffmulde	E100140-54	Stück 52,95 €
6	2x Pendelscharnier komplett	E100290-58	Stück 186,00 €	15	1x Stabilisationsbügel komplett	E100340	Stück 66,00 €
6.1	2x Scharnier			16	3x Dübel S6		
6.2	2x Scheibenschutz			17	3x Senkblechschraube 4,2 x 45mm		
6.3	2x Inlett			19	1x Silikonkeile (6 Stück)	E100203	Set 16,95 €
6.4	2x Befestigungsschraube M8			20	2x Montagehilfe	E100201	Set 12,00 €
6.5	4x Abdeckkappe						
					* Schrauben und Abdeckkappenset	E74200-2	16,95 €

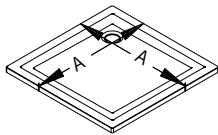
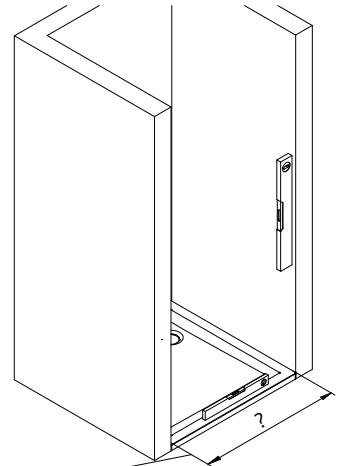
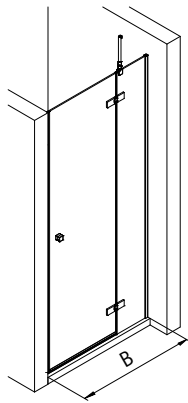


1

a



b

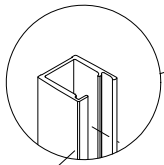


A

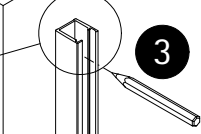
B

900 mm	875-885 mm
1000 mm	975-985 mm
1200 mm	1175-1185 mm

2



Pos. 1

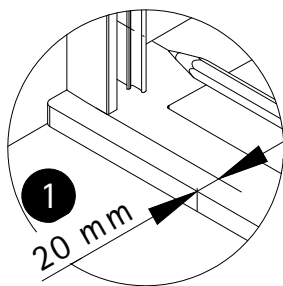
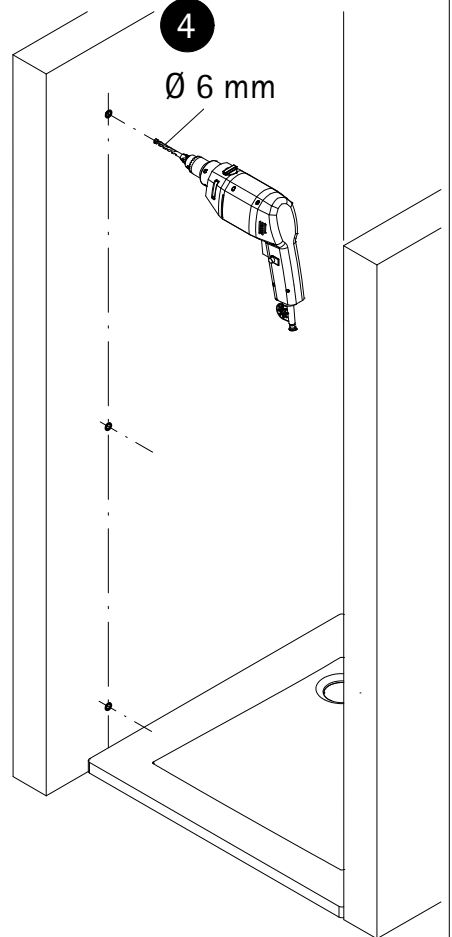


2



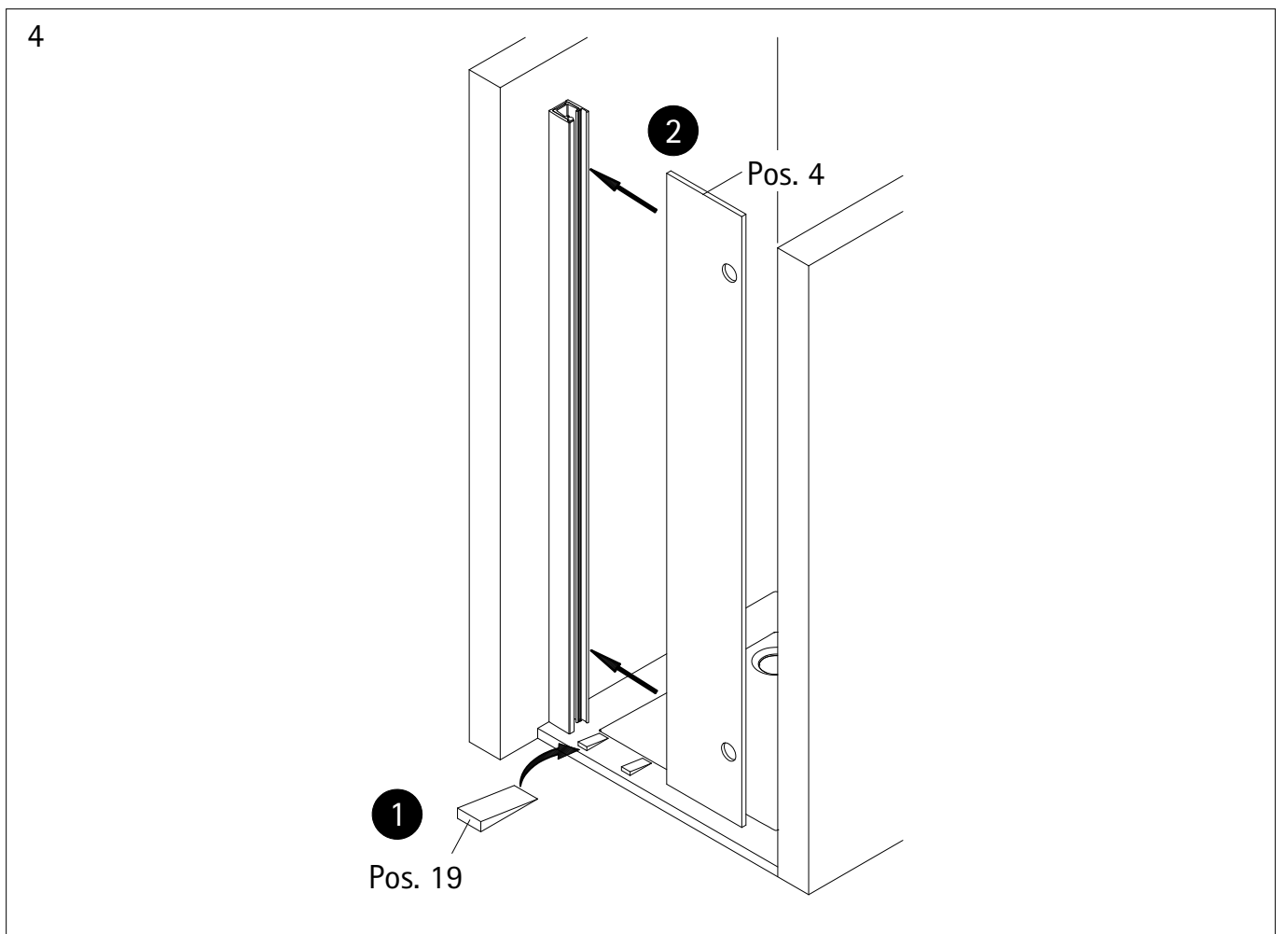
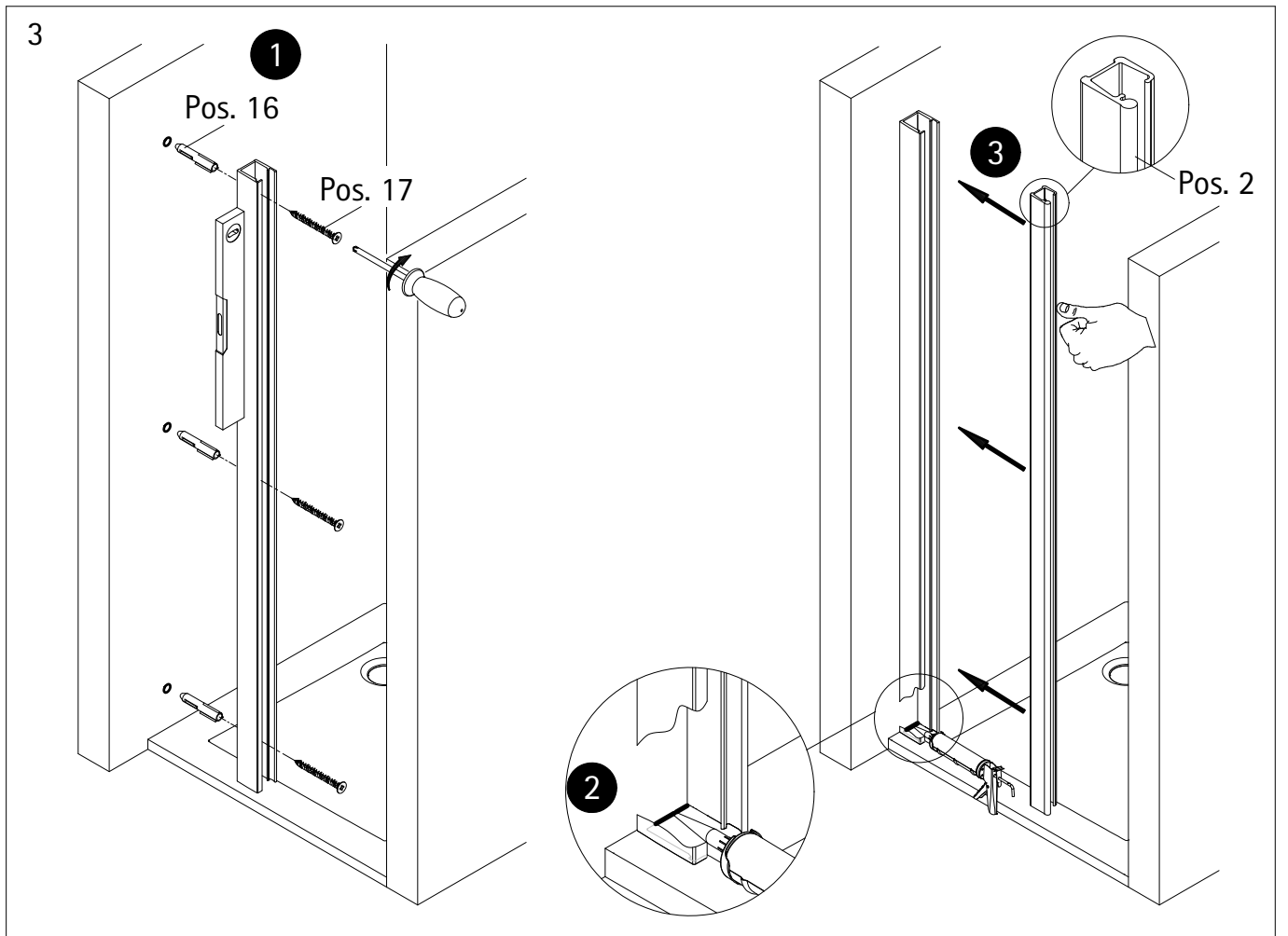
4

Ø 6 mm

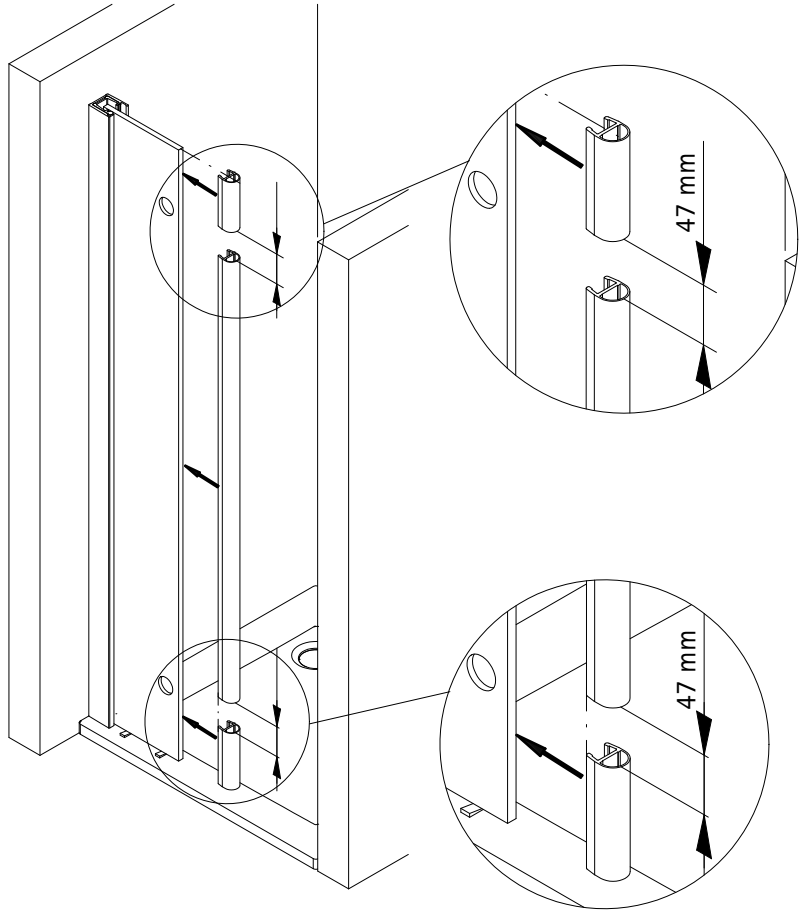
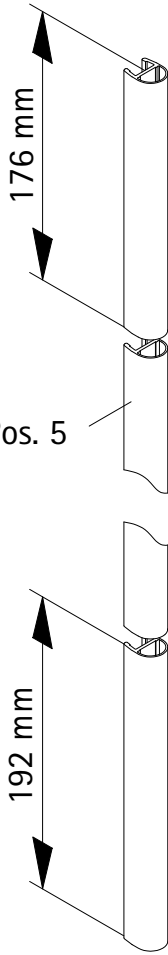


1

20 mm

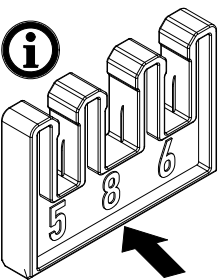
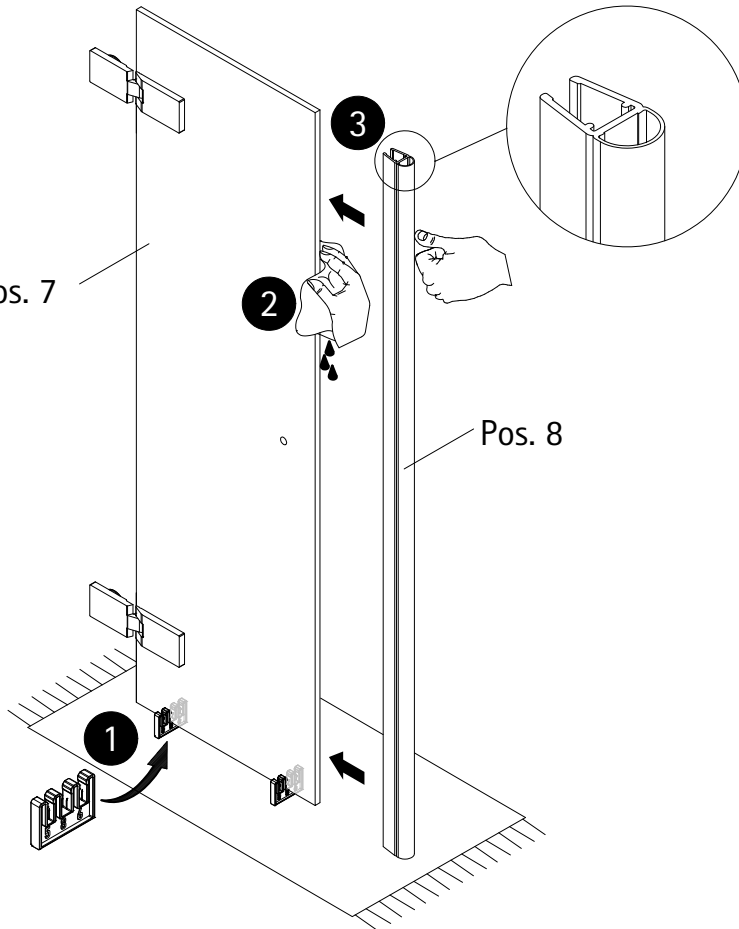


5



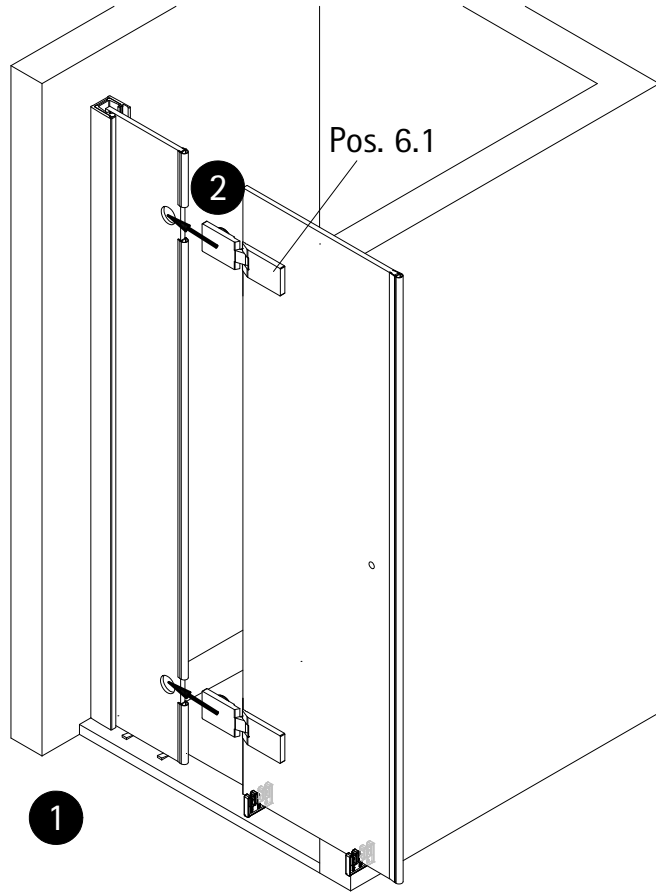
6

Pos. 7

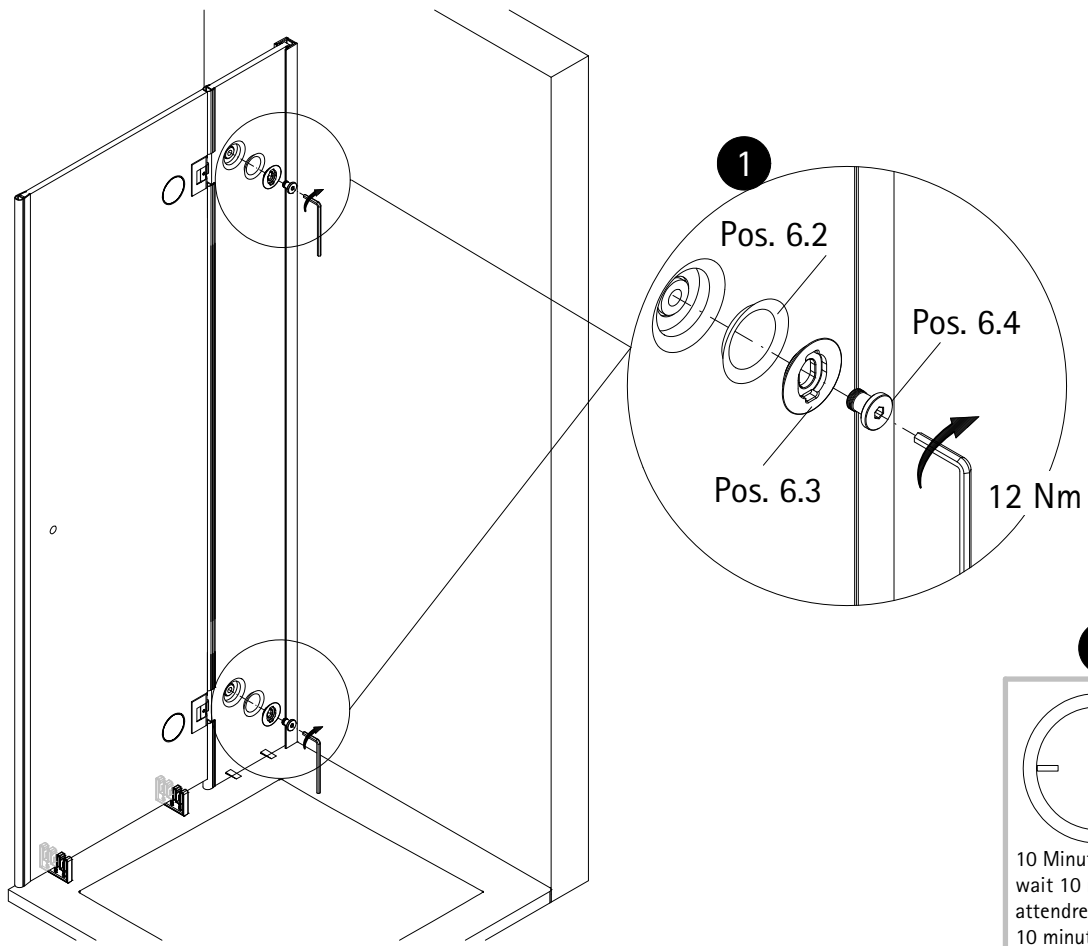


Pos. 20

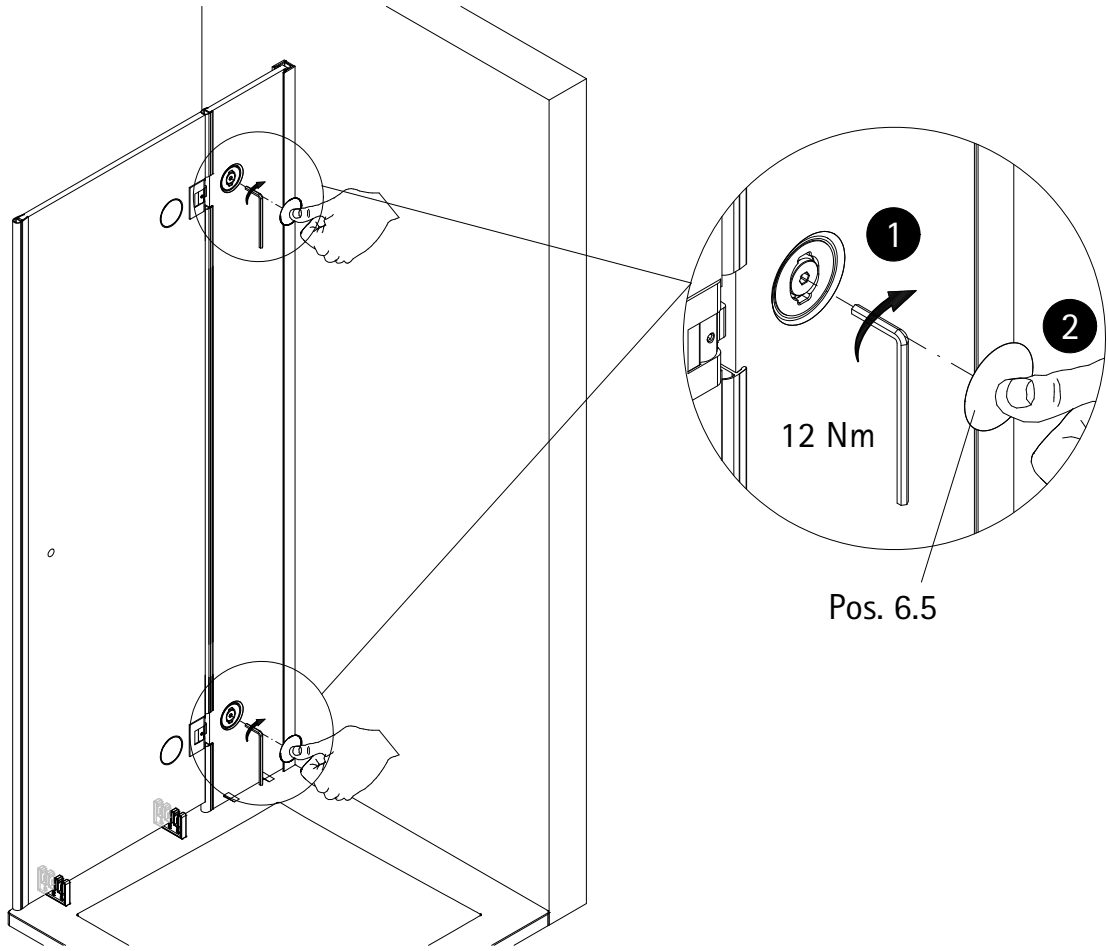
7



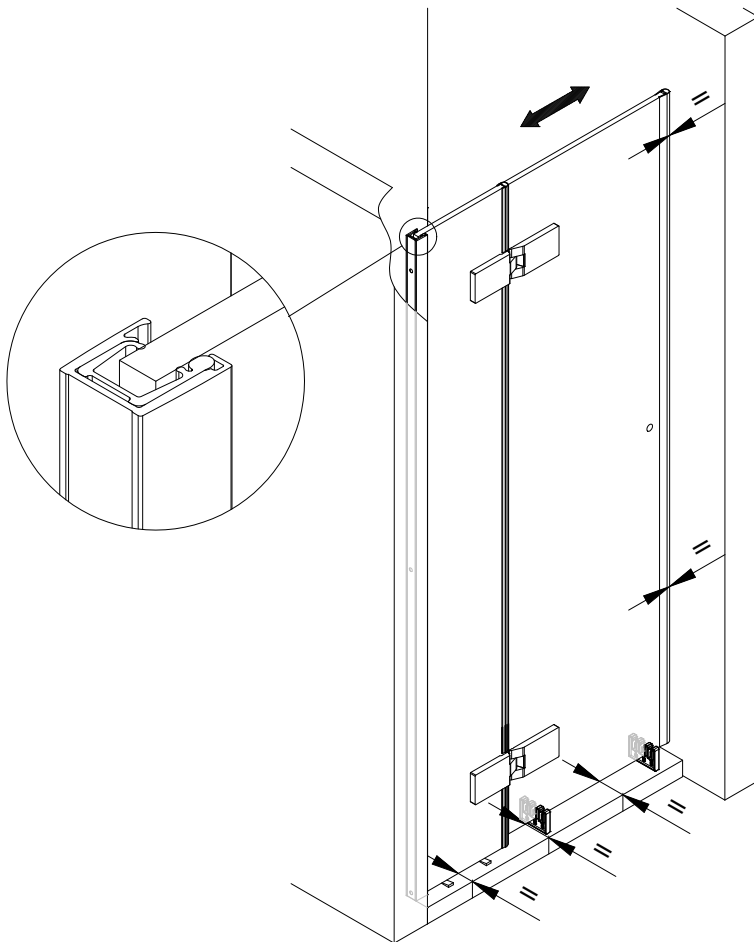
8



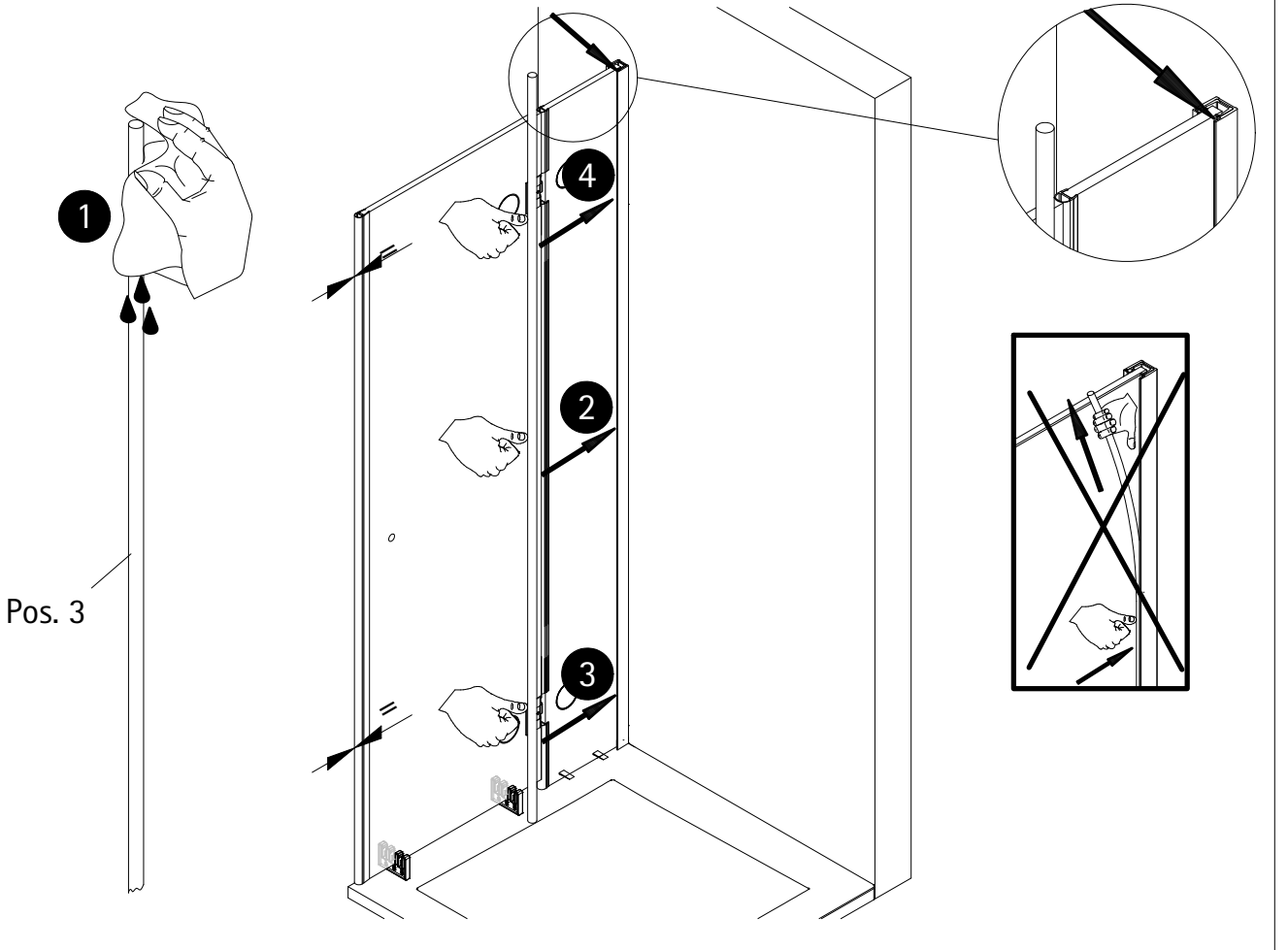
9



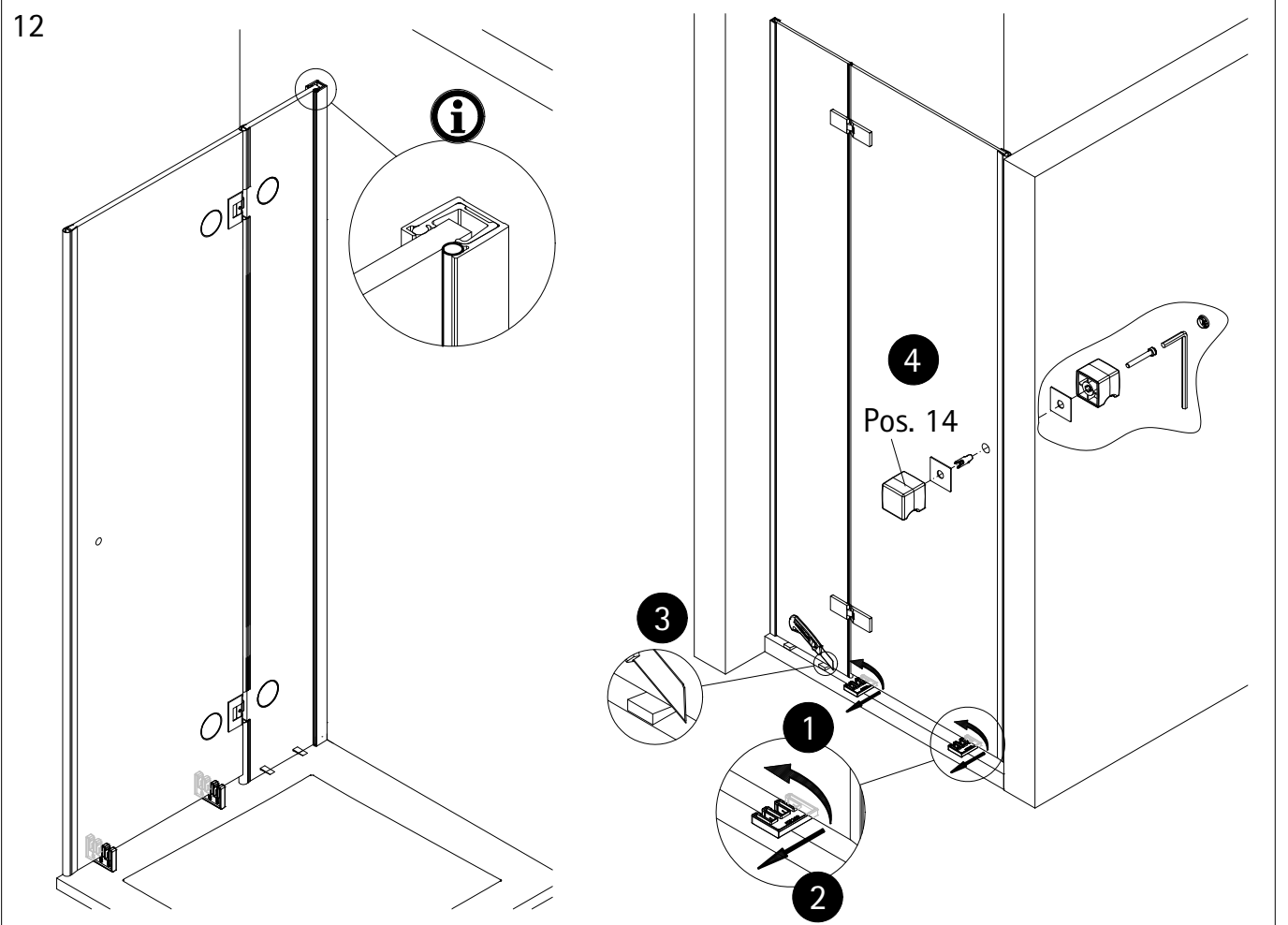
10



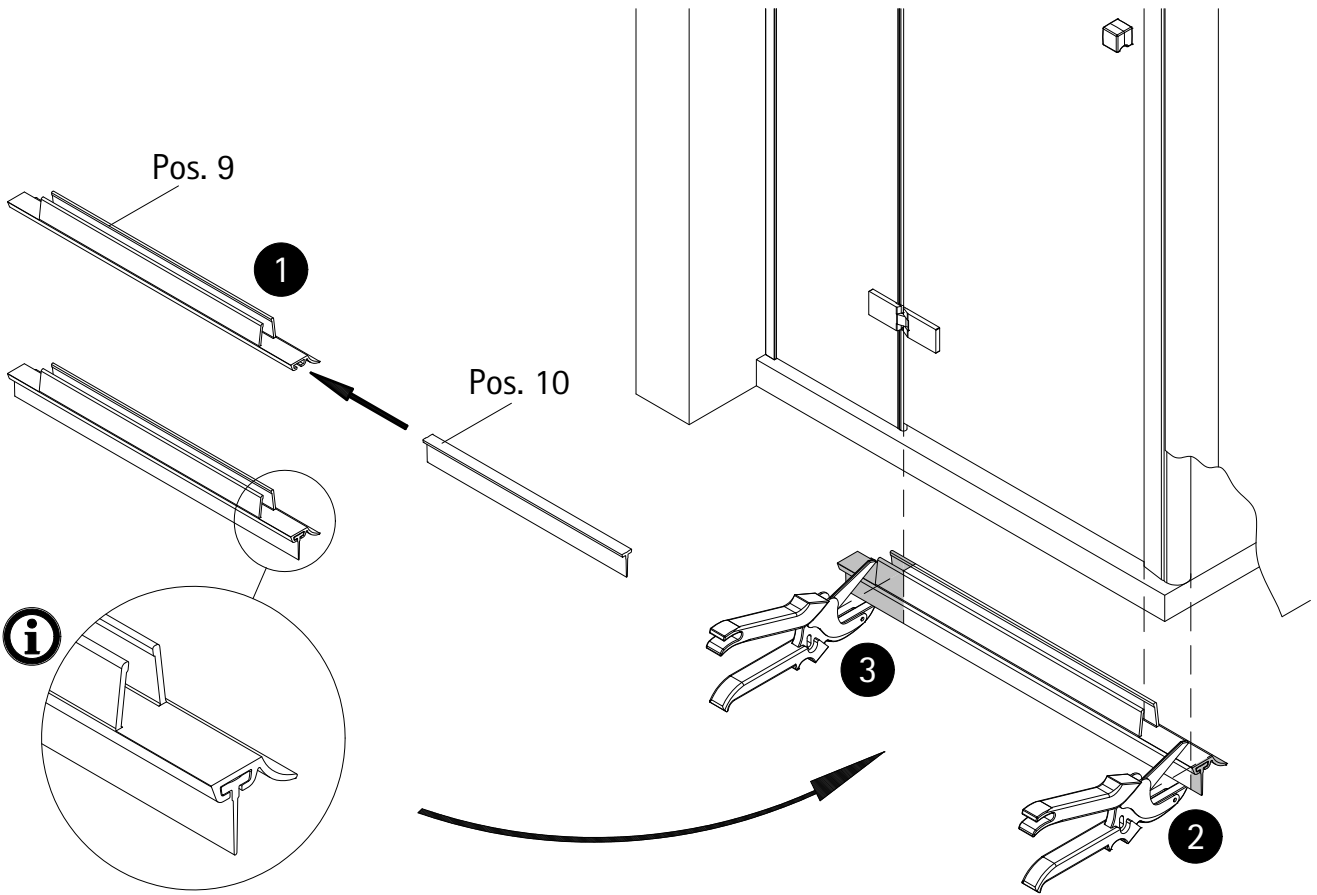
11



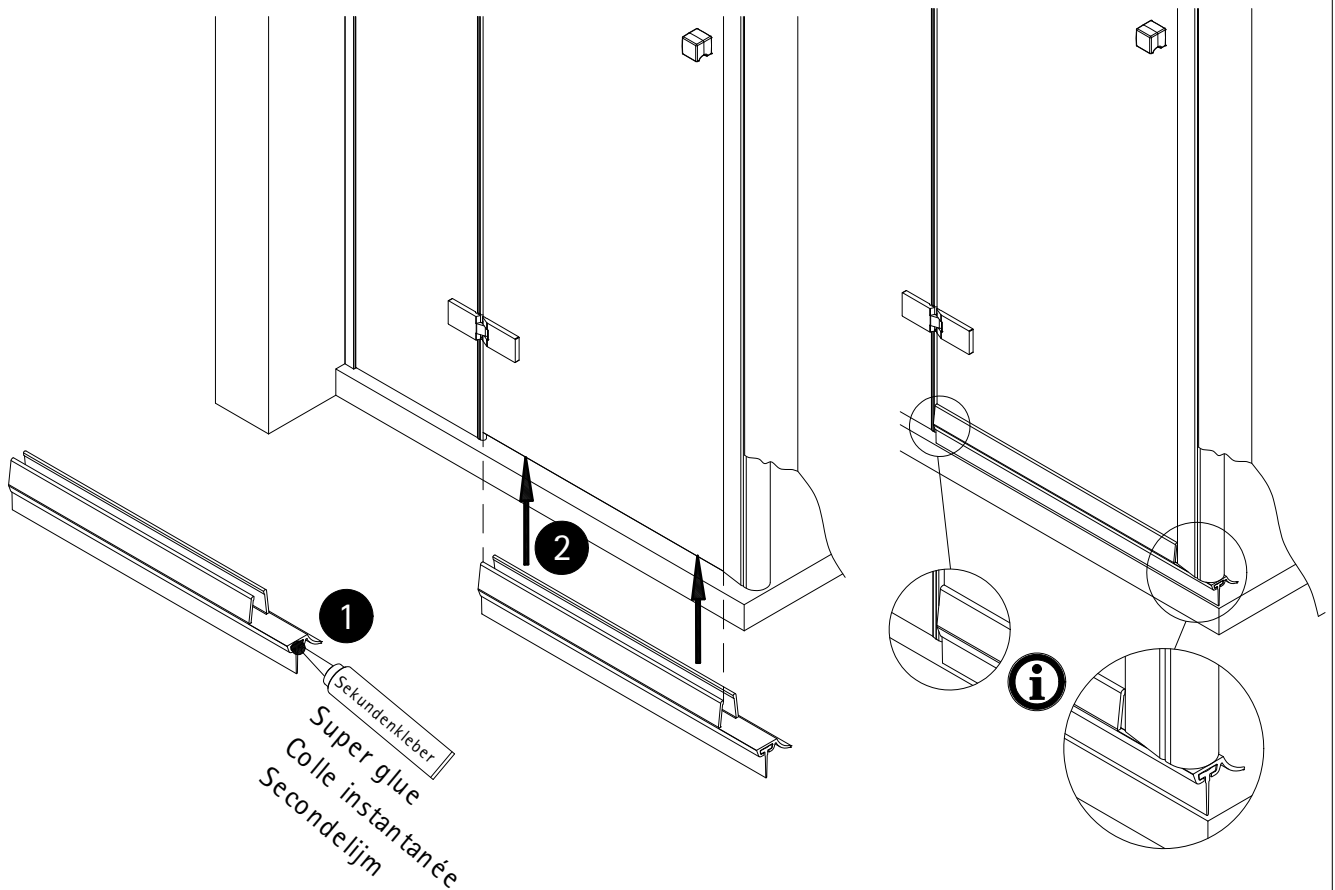
12



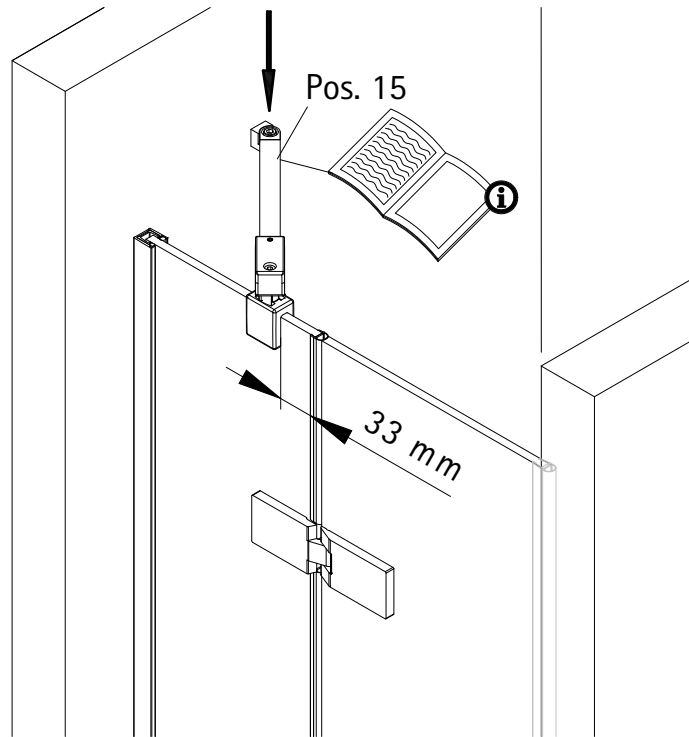
13



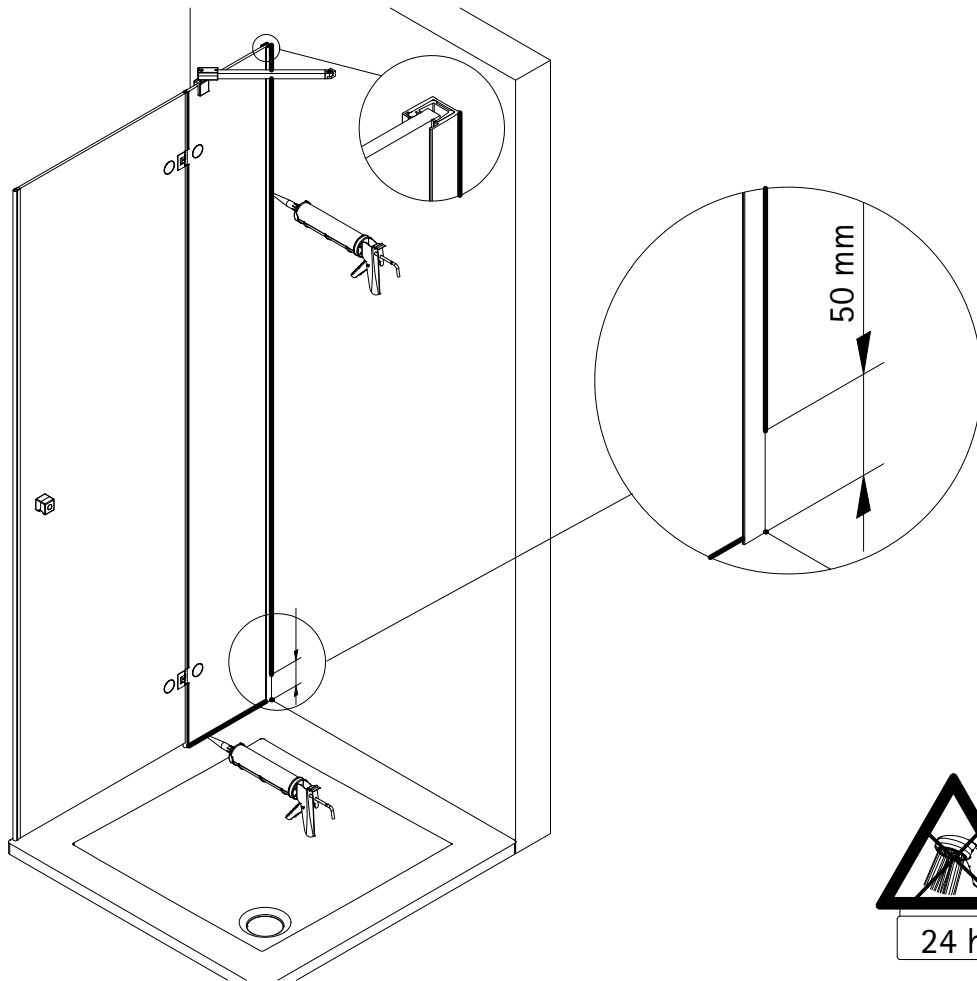
14

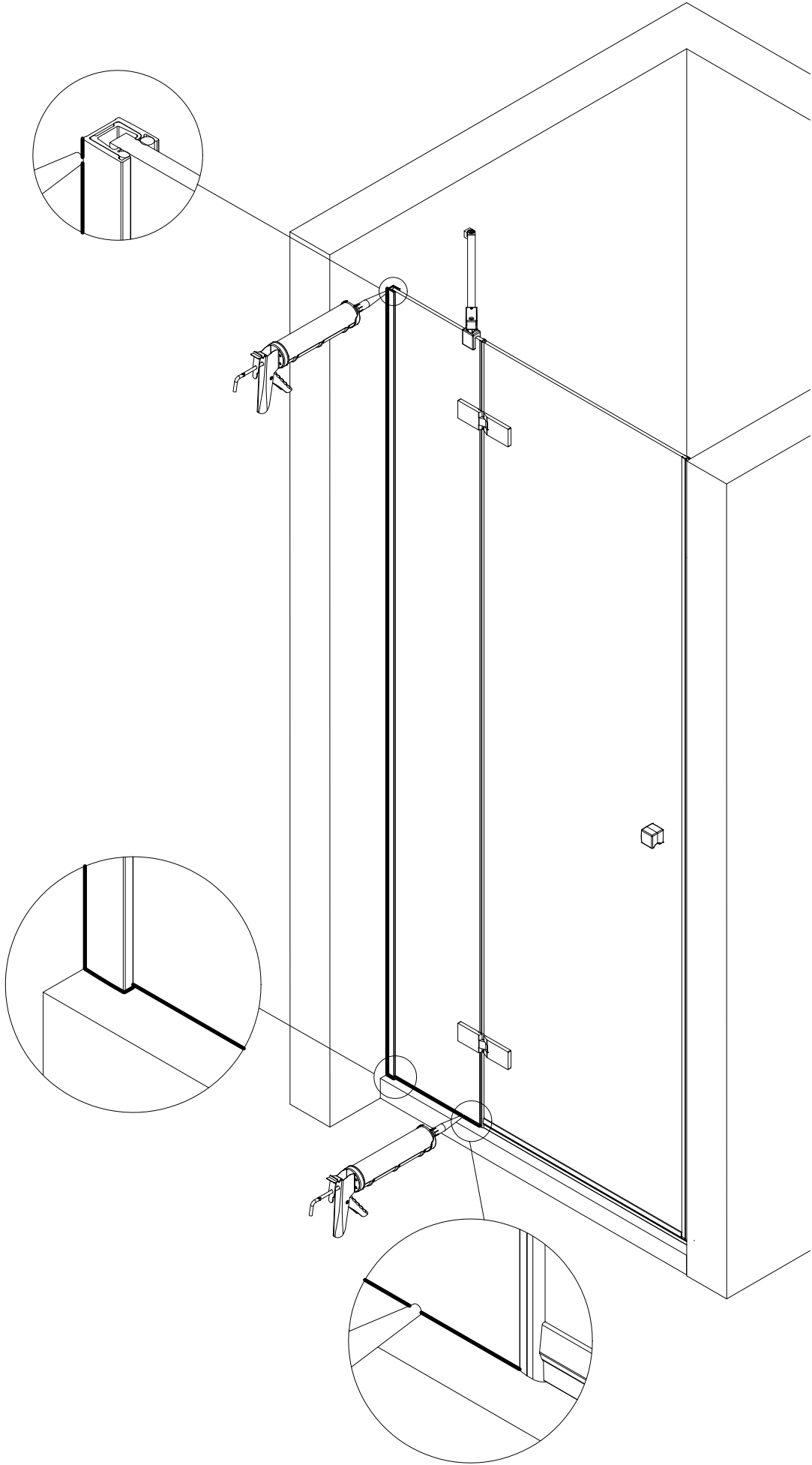


15

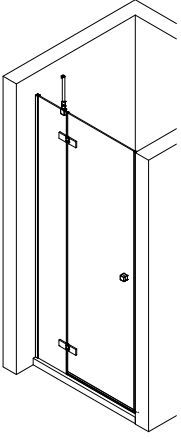


16





2131-1



Prüfnummer / Inspection number / Numéro d'essai / Testnummer



Ersatzteilbestellung / spare parts order
commande de pièces de rechange / Bestelling van reserveonderdelen:
Fax 02962 / 972-4260



Technische Hilfe / technical help / l'aide technique / technologische ondersteuning
Telefon 02962 / 972-40



E-Mail:
ersatzteile@duschservice.de



Duschservice
Zum Hohlen Morgen 22
59939 Olsberg
Deutschland / Germany / Allemagne / Duitsland



000802770000000000000000