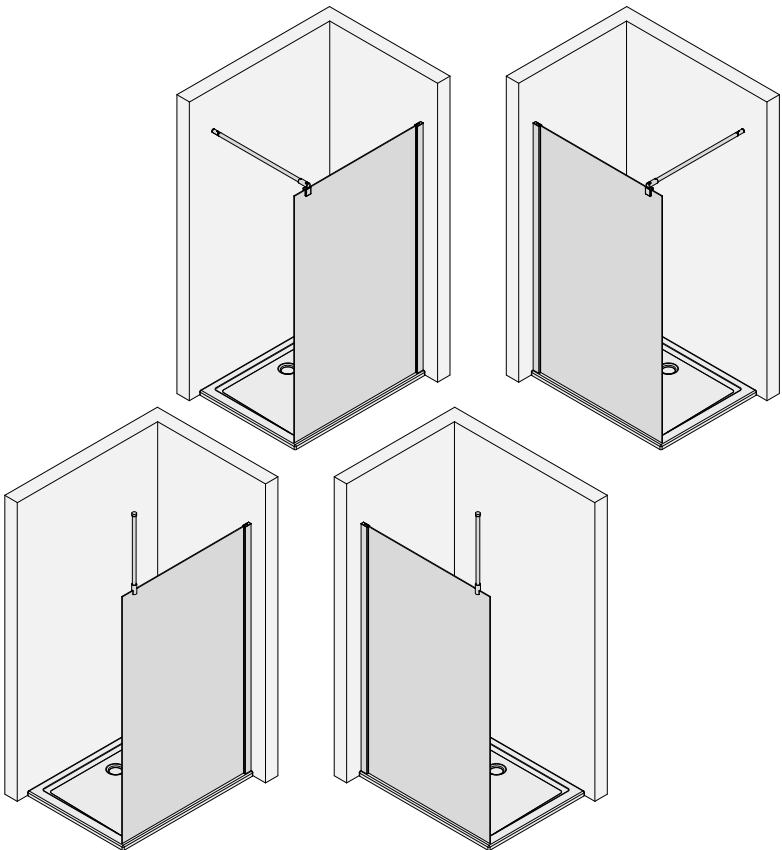


MONTAGEANLEITUNG

ASSEMBLY INSTRUCTIONS

NOTICE DE MONTAGE

MONTAGEHANDLEIDING



de Bei allen Glasarten mit Struktur oder Mattierungen befinden sich die strukturierte oder mattierte Seite immer auf der Außenseite der Duschkabine. Die glatte Glasoberfläche auf der Innenseite lässt sich so stets einfach und mühelos pflegen.

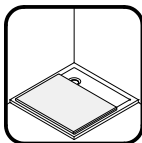
en For all types of textured or frosted glass, the textured or frosted side is always on the outside of the shower enclosure. The smooth glass surface on the inside can thus always be maintained easily and effortlessly.

fr Pour tous les types de verre structuré ou dépoli, le côté structuré ou dépoli se trouve toujours à l'extérieur de la cabine de douche. La surface lisse du verre à l'intérieur de la douche peut ainsi toujours être entretenue facilement et sans effort.

nl Bij alle glassoorten met getextureerde of gematteerde afwerking bevindt de getextureerde of gematteerde zijde zich altijd aan de buitenzijde van de douchewand. Het gladde glasoppervlak aan de binnenzijde kan dus altijd gemakkelijk en moeiteloos worden onderhouden.



SICHERHEITSHINWEISE / SAFETY INSTRUCTIONS CONSEILS DE SÉCURITÉ / VEILIGHEIDSAANWIJZINGEN



de Decken im Arbeitsbereich auslegen

en Cover the shower tray completely

fr Couvrez complètement le bac de douche

nl Bedek de douchebak volledig

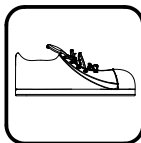


de Schutzbrille tragen

en Wear safety goggles

fr Portez des lunettes de protection

nl Veiligheidsbril dragen

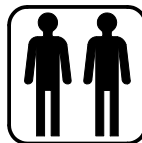


de Sicherheitsschuhe tragen

en Wear safety shoes

fr Portez des chaussures de sécurité

nl Veiligheidsschoenen dragen

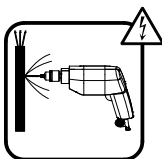


de Empfohlene Montage mit 2 Personen.

en Assembly recommended with 2 persons

fr Montage recommandé avec 2 personnes

nl Aanbevolen montage met 2 personen



de über die Lage der Stromleitung informieren

en get information about the location of the power line

fr Informez-vous sur l'emplacement de la ligne électrique

nl Informeren over de locatie van de hoogspanningslijn



de über die Lage der Wasserleitung informieren

en get information about the location of the water pipe

fr Informez-vous sur l'emplacement de la ligne d'eau

nl Informeren over de locatie van de waterleiding



de Glaskanten schützen

en Protect glass edges

fr Protégez les bords du verre

nl Glasranden beschermen



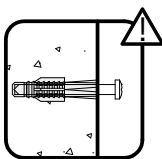
de Handschuhe mit Pulsschutz tragen

en wear gloves with pulse protection

fr portez des gants avec protection du poignet

nl Draag handschoenen met polsbescherming

HINWEIS / NOTE / NOTE / NOOT



de Vor der Montage die Beschaffenheit des Mauerwerks überprüfen. Gegebenenfalls ist das im Lieferumfang enthaltene Befestigungsmaterial nicht für die Befestigung geeignet.

en Check the condition of the masonry before installation. If applicable, the fixing material included in the scope of delivery is not suitable for mounting.

fr Vérifiez l'état de la maçonnerie avant le montage. Le cas échéant, le matériel d'approvisionnement compris dans la livraison n'est pas adapté à la fixation.

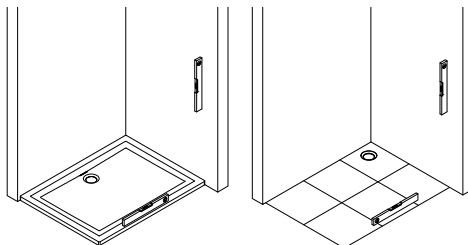
nl Controleer de toestand van het metselwerk voor de installatie. Indien gewenst is het bij de levering inbegrepen bevestigingsmateriaal niet geschikt voor montage.

de Die Aufstellfläche der Duschkabine muss eben sein.

en The installation surface of the shower enclosure must be level.

fr La surface d'installation de la cabine de douche doit être plane.

nl Het montagevlak van de douchewand moet waterpas zijn.



ANSCHLAG / HINGE/ ARRÊT / MONTAGEZIJDE

de Bei der Duschkabine gibt es einen "Anschlag". Als Anschlag wird die Seite bezeichnet, an der die Türscheibe an die Wand montiert wird.

Es gibt zwei Arten von Anschlägen: Anschlag links (a) und Anschlag rechts (b).

In dieser Montageanleitung wird der Aufbau "Anschlag links" dargestellt. Die Montageschritte für Anschlag rechts sind dann spiegelbildlich durchzuführen.

en Every shower enclosure has a "hinge side". The "hinge side" is the side where the door panel is mounted on the wall.

There are two possible hinge sides: hinge on the left (a) and hinge on the right (b).

This assembly instruction describes an assembly with "fixation on the left". The assembly steps on the right are then to be carried out in mirror image.

fr Chaque cabine de douche a une "côté de fixation". Le "côté de fixation", c'est le côté sur lequel la vitre de la porte est montée sur le mur.

Il y a deux côtés de fixation possible: fixation gauche (a) et fixation droite (b).

Cette notice de montage montre un montage avec "fixation gauche". Les étapes de montage à droite doivent alors être effectuées à l'envers.

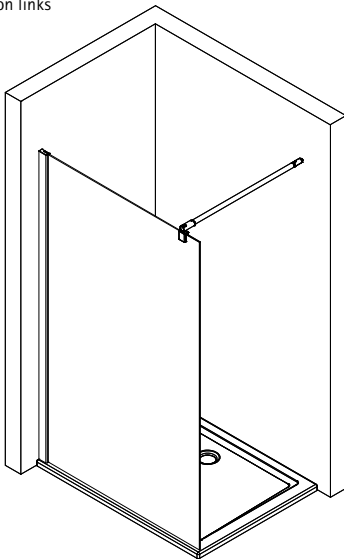
nl Bij elke douchewand is er een "montagezijde". "Montagezijde" is de zijde waaraan het deurpaneel aan de muur is bevestigd.

Er zijn twee soorten montagezijden: montagezijde links (a) en montagezijde rechts (b).

Deze montagehandleiding toont de montage "montagezijde links". De assemblagestappen aan de rechterzijde moeten dan in spiegelbeeld worden uitgevoerd.

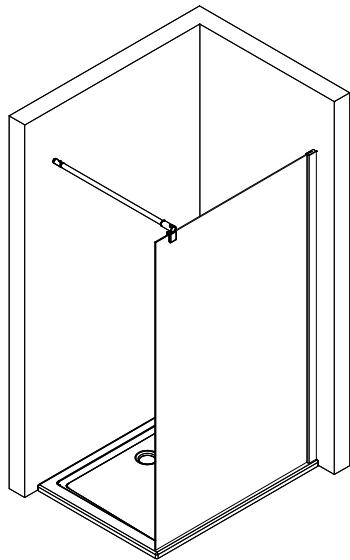
a

Anschlag links
hinge left
fixation à gauche
fixation links



b

Anschlag rechts
hinge right
fixation à droite
fixation rechts



MABE / DIMENSIONS / DIMENSIONS / AFMETINGEN

- de** prüfen, ob die gemessenen Maße innerhalb der Tabellenwerte (A bzw. B) liegen, damit die Duschkabine problemlos, anhand der Montageanleitung aufgebaut werden kann.
- en** check whether the measured dimensions are within the table values (A or B), so that the shower enclosure can be assembled without any problems using the assembly instructions.
- fr** vérifier que les dimensions mesurées se situent dans les valeurs du tableau (A ou B), afin que la cabine de douche puisse être montée sans problème en suivant les instructions de montage.
- nl** Controleer of de gemeten afmetingen binnen de tabelwaarden (A of B) vallen, zodat de douchewand zonder problemen met behulp van de montagehandleiding kan worden gemonteerd.

de Montage auf Duschwanne

(Maße des installierten Duschbeckens)

en Mounting on shower tray

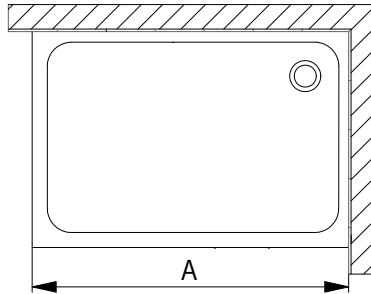
(Dimensions of the installed tray)

fr Montage sur receveur de douche

(Dimensions du mur au bord d'extérieur du receveur)

nl Montage op douchebak

(Afmetingen van de ingebouwde douchebak)



Duschwanne / shower tray
receveur de douche / douchebak

A

800 mm	767 - 800 mm
900 mm	867 - 900 mm
1000 mm	967 - 1000 mm
1200 mm	1167 - 1200 mm

oder / or / ou / of

de Montage ohne Duschwanne

(Abmessungen des Produktes) (Glasmitte)

en Mounting without shower tray

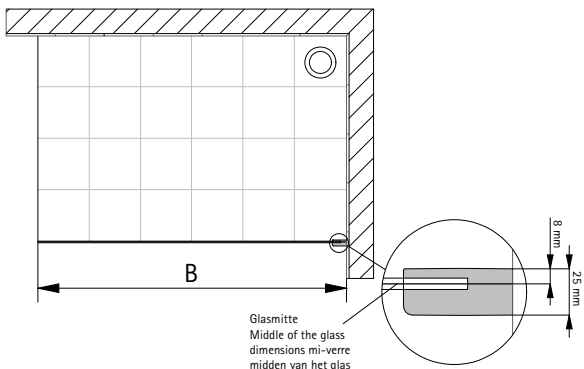
(Mounting on tile) (Middle of the glass)

fr Montage sans bac de douche

(Montage sur carrelage) (Dimension mi-verre)

nl Montage zonder douchebak

(Montage op tegel) (midden van het glas)

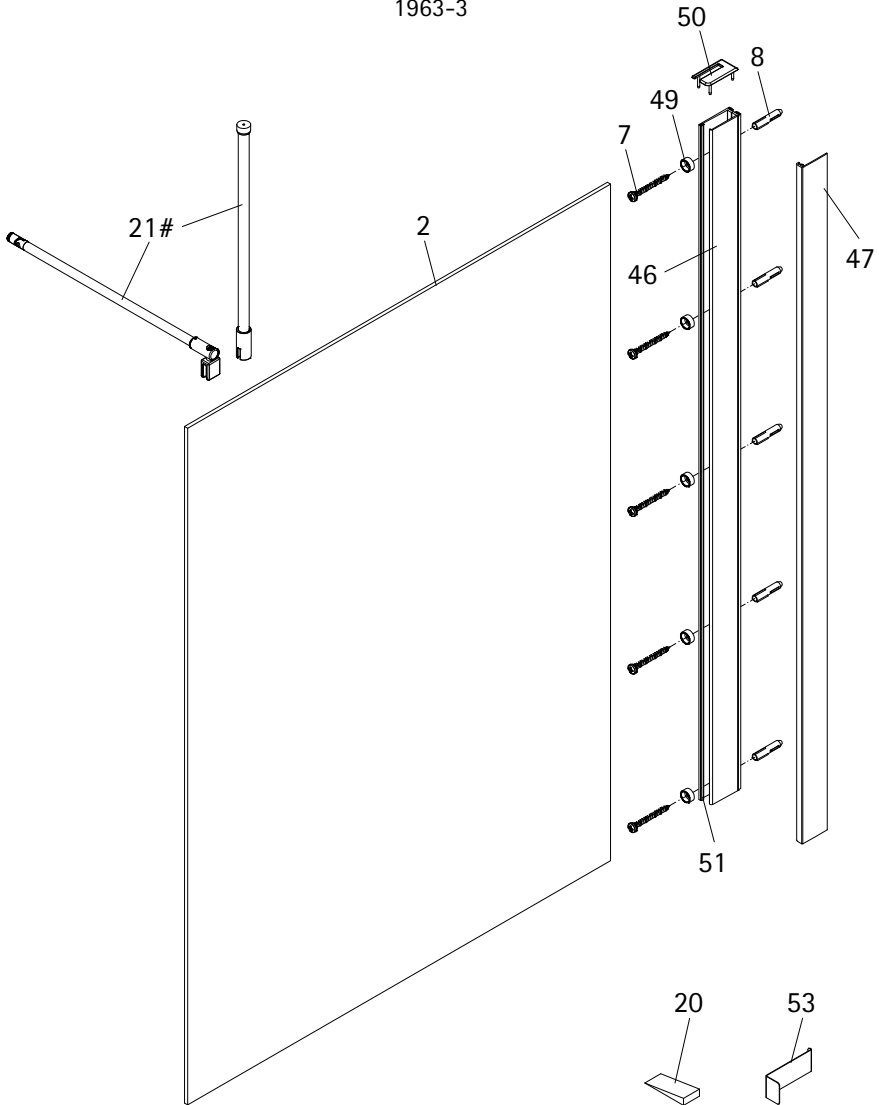


Version

B

800 mm	767 - 800 mm
900 mm	867 - 900 mm
1000 mm	967 - 1000 mm
1200 mm	1167 - 1200 mm

1963-3



de

Pos.	Bezeichnung	Ersatzteil-Nr.	Preis	Pos.	Bezeichnung	Ersatzteil-Nr.	Preis
2	1x Frontscheibe			49*	5x Glasschutz		
7*	5x Schraube 4,2 x 45 mm			50*	1x Abdeckkappe	E32205-2	Set 11,95 €
8*	5x Dübel S6			51	1x Klemmdichtprofil (vormontiert)		
20*	1x Silikonkeil (6 Stück)	E100203	Set 16,95 €	53	1x Demontagehebel	E100201-1	Stück 30,95 €
21#	1x Stabilisationsbügel komplett	E100320	Stück 46,95 €	54	1x Wandanschlußprofil (2000mm) (inkl. Pos. 51)	E100248-58-3	Stück 76,00 €
21#	1x Deckenstrebe komplett	E100324	Stück 86,95 €	55	1x Clipsprofil (2000mm) (6 mm)	E100249-58-5-3	Stück 43,00 €
46	1x Wandanschlußprofil (1900mm) (inkl. Pos. 51)	E100248-58-1	Stück 76,00 €		1x Clipsprofil (2000mm) (6 mm)	E100249-58-6-3	Stück 43,00 €
47	1x Clipsprofil (1900mm) (6 mm)	E100249-58-5-1	Stück 43,00 €		* Schrauben- und Abdeckkappenset	E32200-2	16,95 €
	1x Clipsprofil (1900mm) (6 mm)	E100249-58-6-1	Stück 43,00 €		# optional		

Geben Sie bei farbigen Ersatzteilen den Farbcode mit an: 01 Alu | 04 weiß | 41 chrom | 68 schwarz | 90 Edelstahl | 280 Gunmetal | 283 Gold | 285 Kupfer

en

Pos.	Description
2	1x frontpanel
7*	5x screw 4,2 x 45 mm
8*	5x dowel S6
20*	1x silicone wedge (6)
21#	1x stabilizing bar
21#	1x ceiling support
46	1x wall connection profile (1900mm) (incl. Pos. 51)
47	1x clamping profile (1900mm) (5 mm) clamping profile (1900mm) (6 mm)

Pos.	Description
49*	5x glass gasket
50*	1x cover cap
51	1x inner sealing
53	1x disassembly lever
54	1x wall connection profile (2000mm) (incl. Pos. 51)
55	1x clamping profile (2000mm) (5 mm) clamping profile (2000mm) (6 mm) * kit with screws and cover caps # optional

Please state the colour code for coloured spare parts: 01 aluminium | 04 white | 41 chrome | 68 black | 90 stainless steel | 280 gunmetal | 283 gold | 285 copper

fr

Pos.	Description
2	1x paroi frontale
7*	5x vis 4,2 x 45 mm
8*	5x cheville S6
20*	1x cale de silicone (6 unités)
21#	1x barre de stabilisation
21#	1x fixation au plafond (complet)
46	1x profilé mural de fixation (1900mm) (Pos. 51 incl.)
47	1x profilé de pincement (1900mm) (5 mm) profilé de pincement (1900mm) (6 mm)

Pos.	Description
49*	5x protection en verre
50*	1x cache
51	1x joint d'étanchéité intérieur
53	1x Levier de démontage
54	1x profilé mural de fixation (2000mm) (Pos. 51 incl.)
55	1x profilé de pincement (2000mm) (5 mm) profilé de pincement (2000mm) (6 mm) * kit de vis et capuchons # en option

Veuillez indiquer le code couleur pour les pièces de rechange colorées : 01 aluminium | 04 blanc | 41 chrome | 68 noir | 90 acier inoxydable | 280 gunmetal | 283 or | 285 cuivre

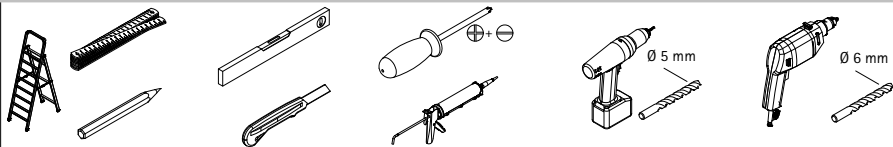
nl

Pos.	Omschrijving
2	1x frontpanel
7*	5x schroef 4,2 x 45 mm
8*	5x plug S6
20*	1x silicone keggen (6 stuk)
21#	1x stabilisatie stang
21#	1x plafond steun
46	1x wandaansluitprofiel (1900mm) (incl. Pos. 51)
47	1x klemprofiel (1900mm) (5 mm) klemprofiel (1900mm) (6 mm)

Pos.	Omschrijving
49*	5x glasbescherming
50*	1x afdekkapjes
51	1x dichtstrip binnenzijde
53	1x demontage hendel
54	1x wandaansluitprofiel (2000mm) (incl. Pos. 51)
55	1x klemprofiel (2000mm) (5 mm) klemprofiel (2000mm) (6 mm) * schroeven en afdekkapjes assortiment # optioneel

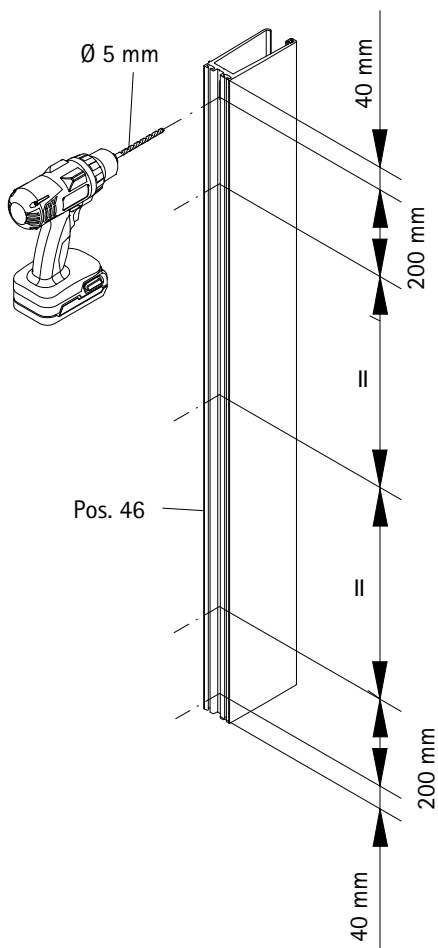
Gelieve de kleurcode voor gekleurde onderdelen te vermelden: 01 aluminium | 04 wit | 41 chroom | 68 zwart | 90 roestvrij staal | 280 gunmetal | 283 gold | 285 copper

BENÖTIGTES WERKZEUG / TOOL NEEDED
QUITILAGE NECESSAIRE / BENODIGD GEREEDSCHAP

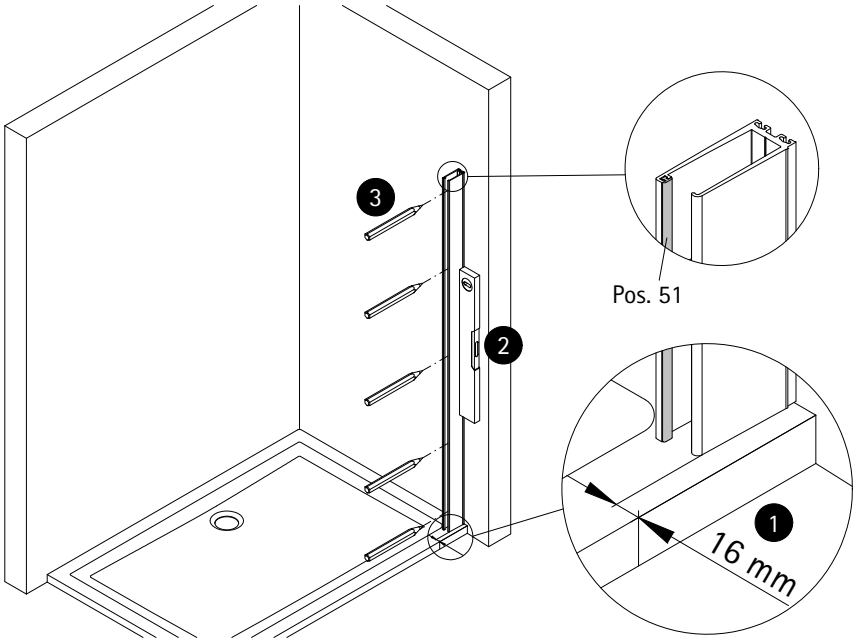


MONTAGE / ASSEMBLY / ASSEMBLÉE / ASSEMBLAGE

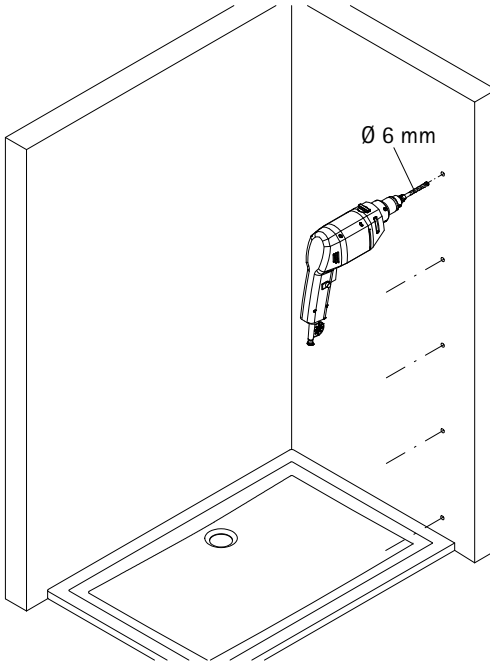
1



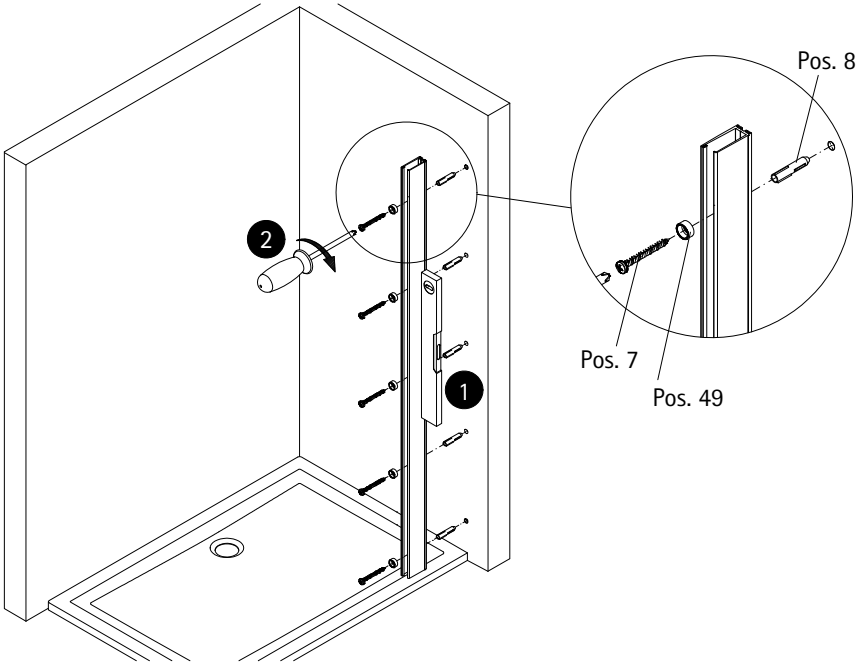
2



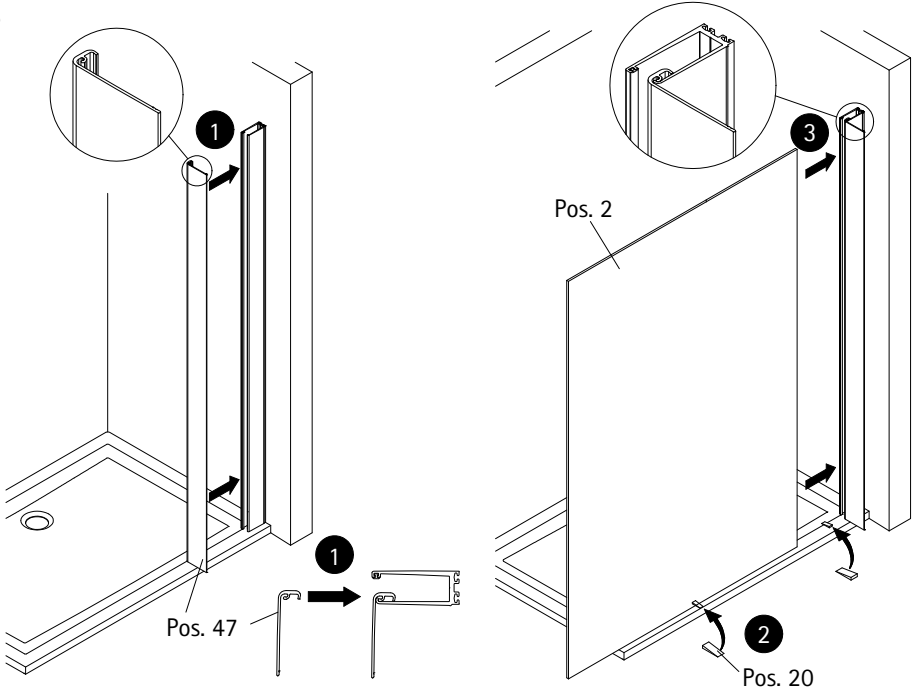
3



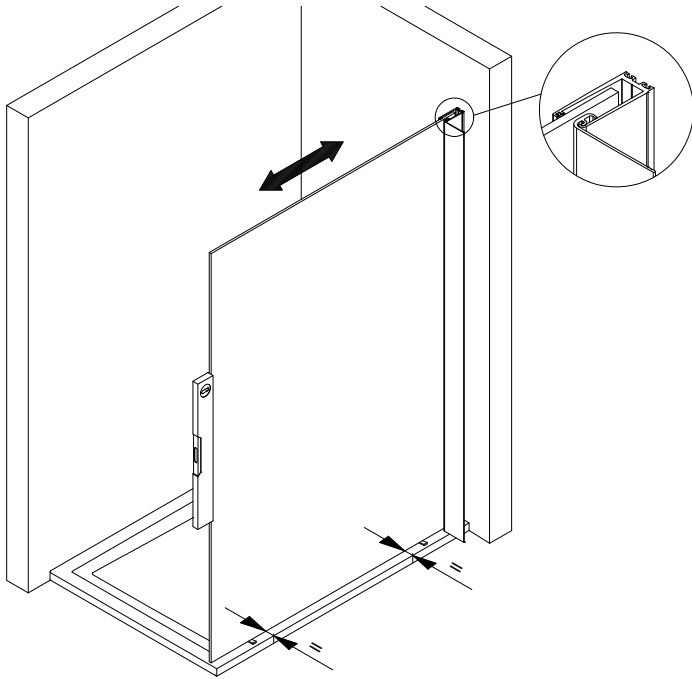
4



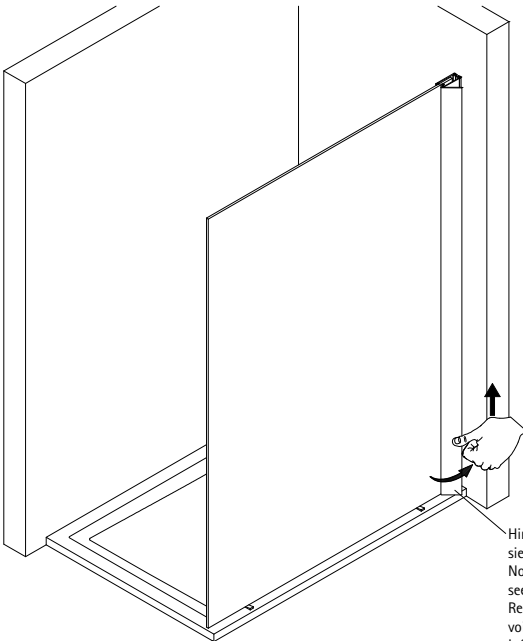
5



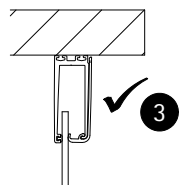
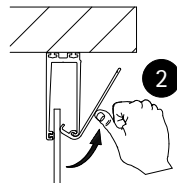
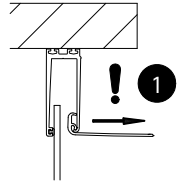
6



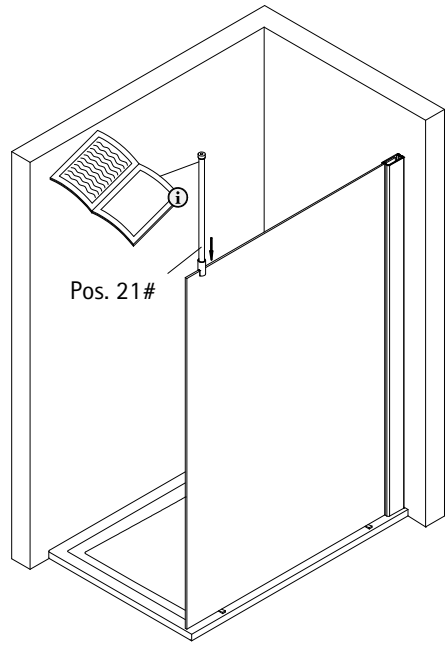
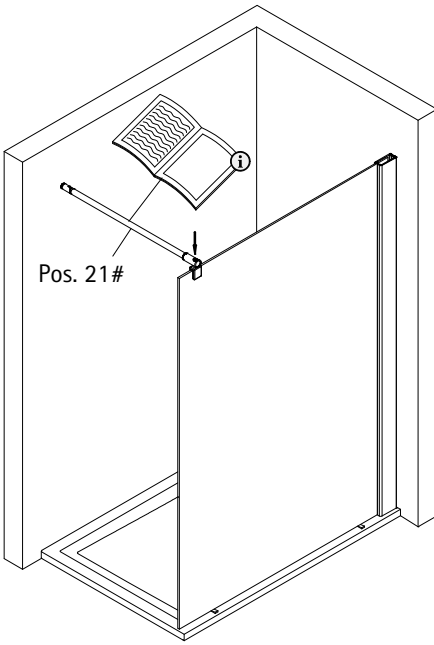
7



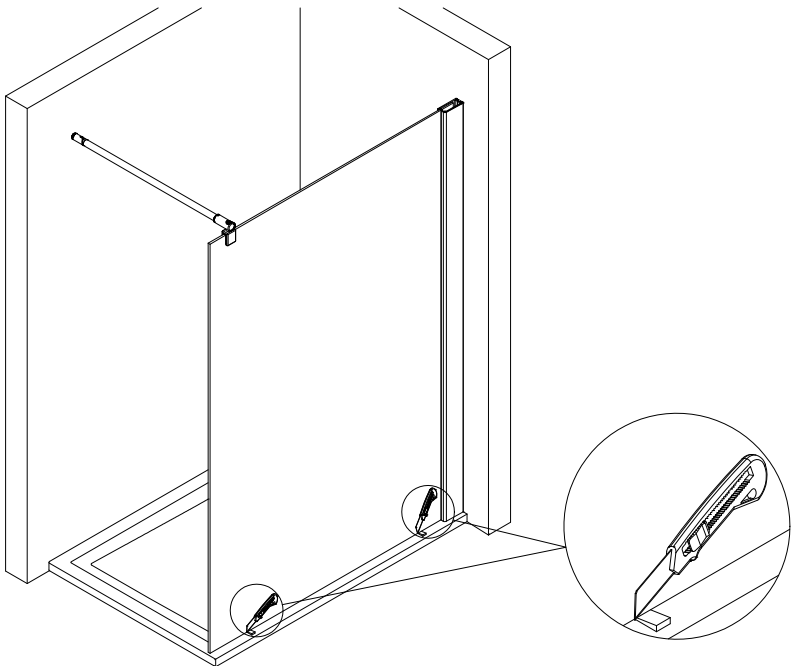
Hinweis auf Demontage
siehe Seite 14!
Note for disassembly
see page 14!
Remarque sur le démontage,
voir page 14!
Informatie over demontage zie
blz. 14!



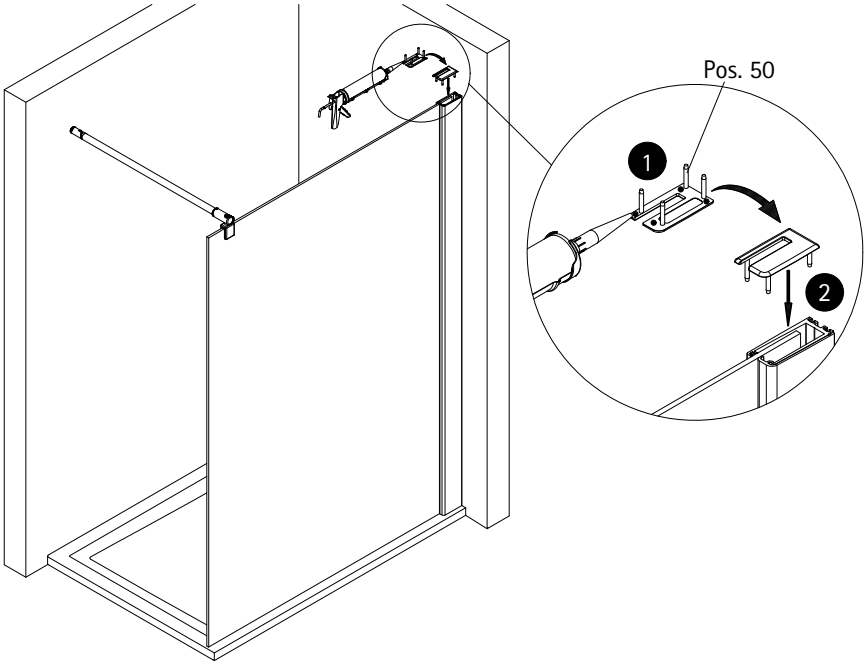
8



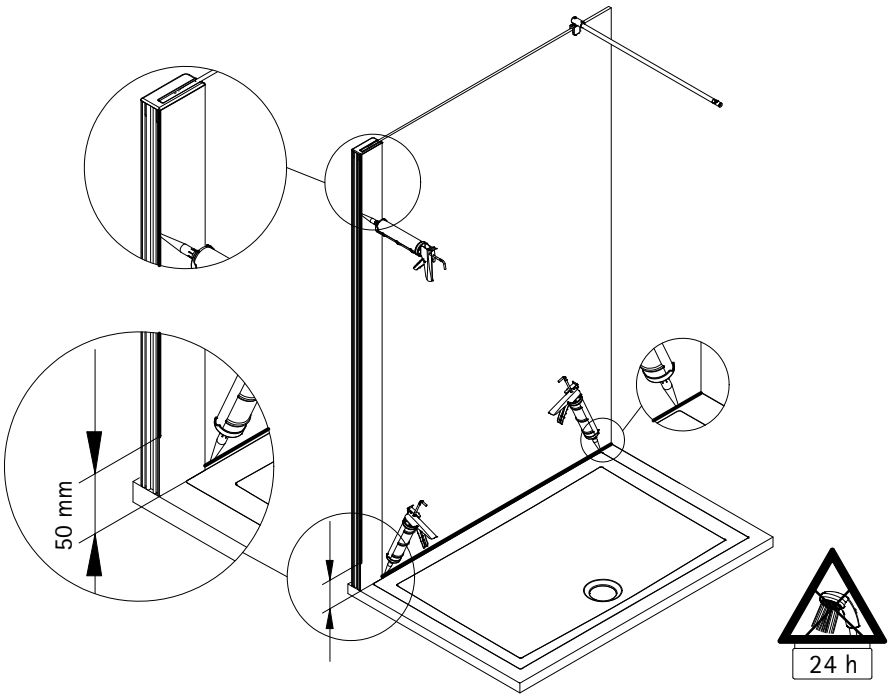
9

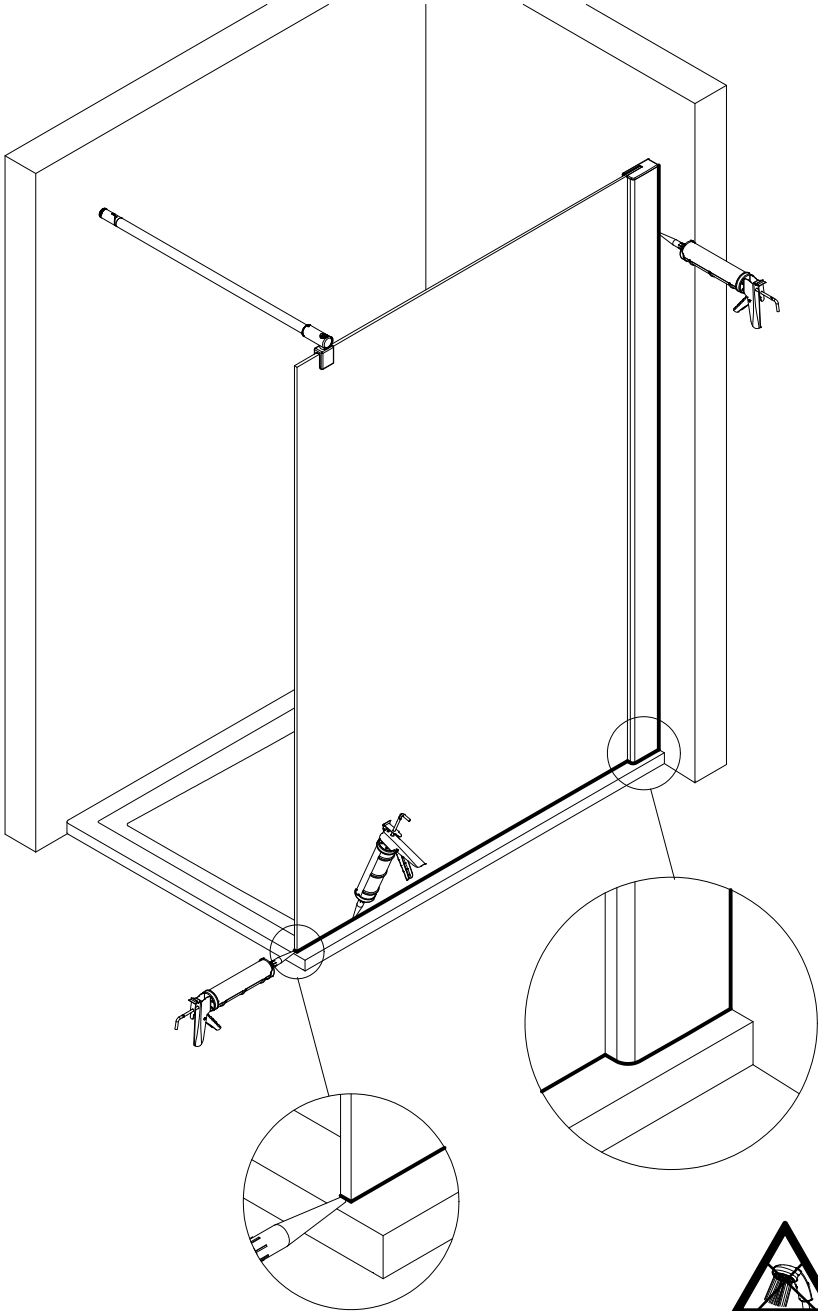


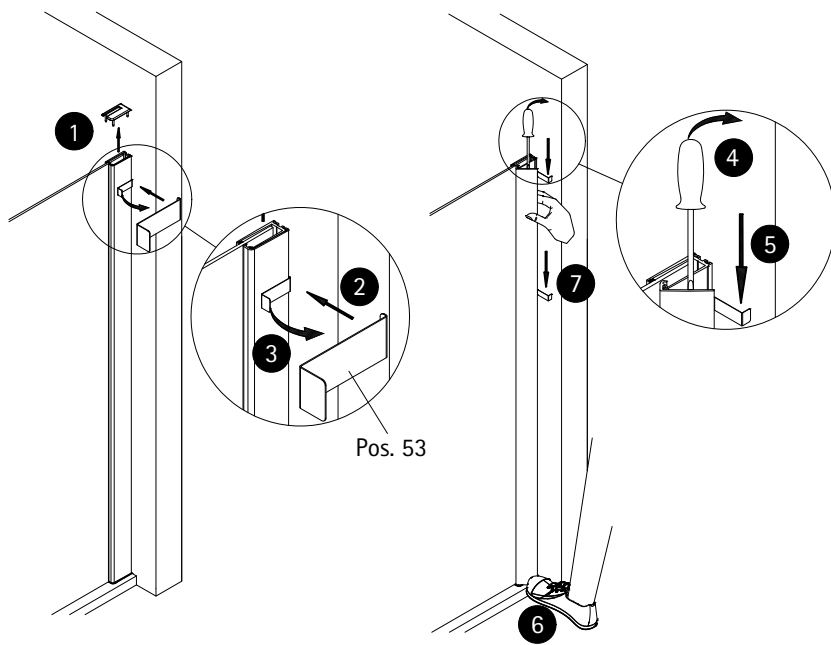
10



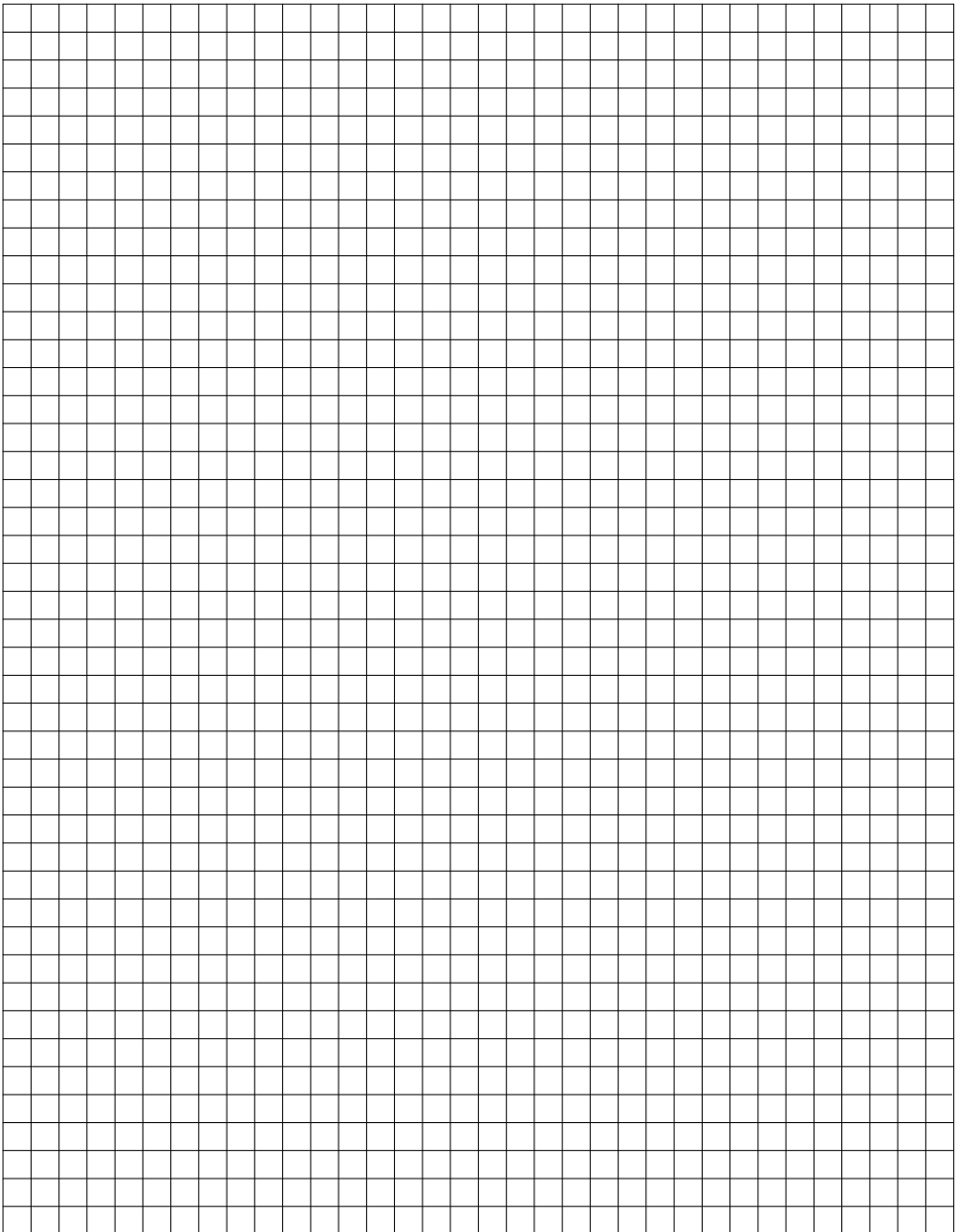
11







Notizen, notes, notities



1963-3

