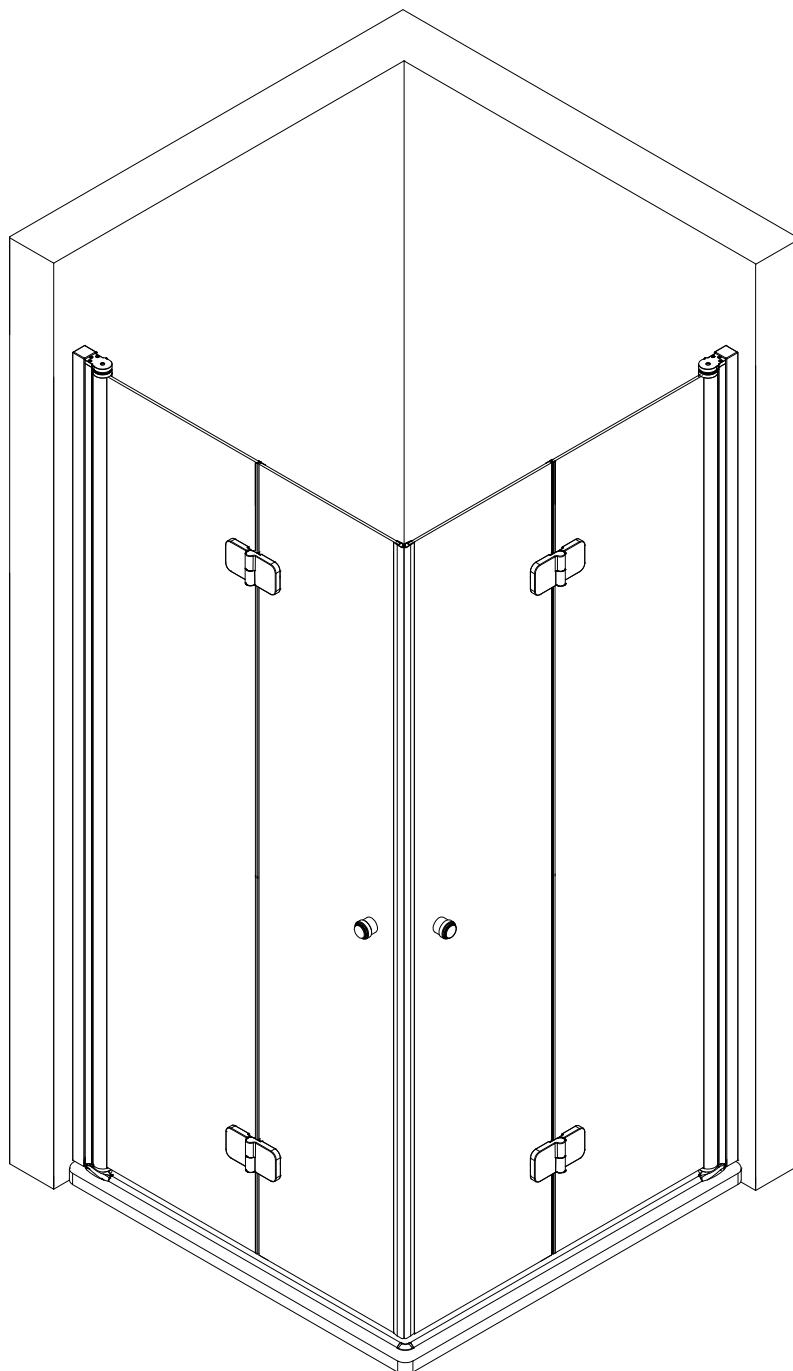
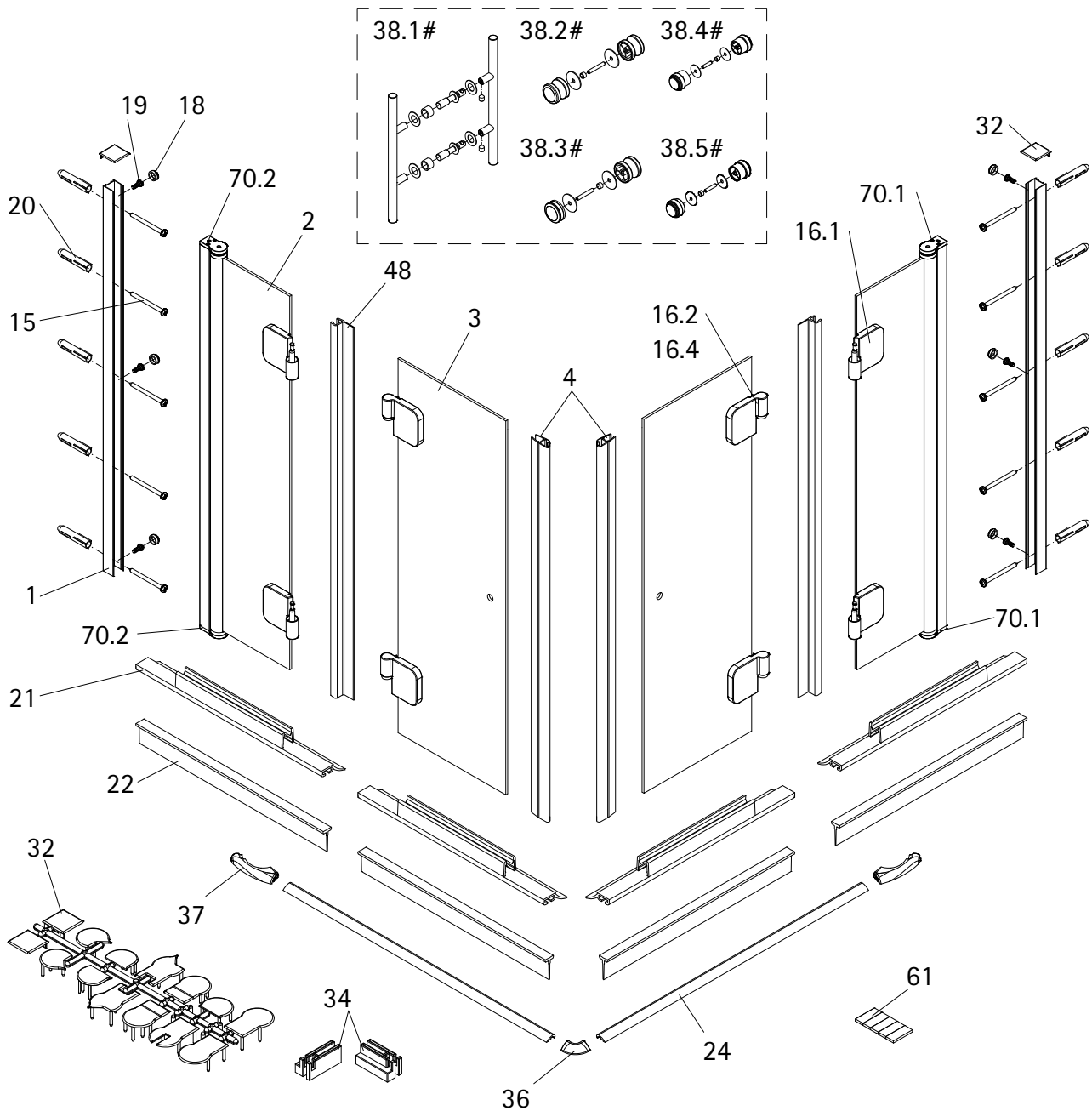
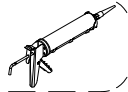
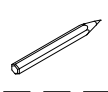
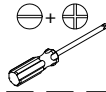
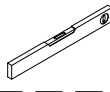
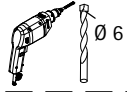
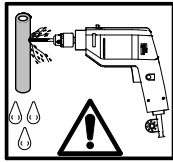
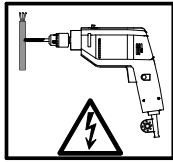
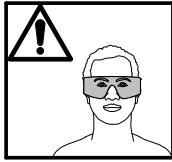
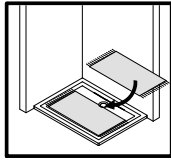
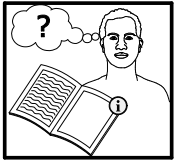


- Montageanleitung
- Assembly instructions
- Notice de montage
- Montagehandleiding
- Návod na montáž
- Instrucțiune de montaj
- Navodila za namestitev
- Installationstruktioneer

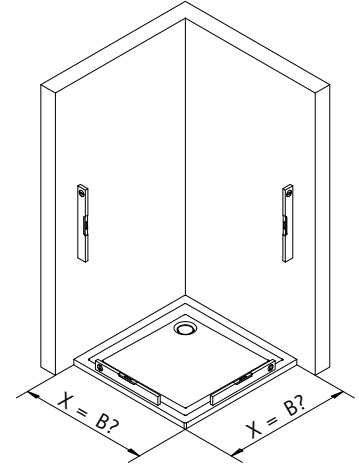
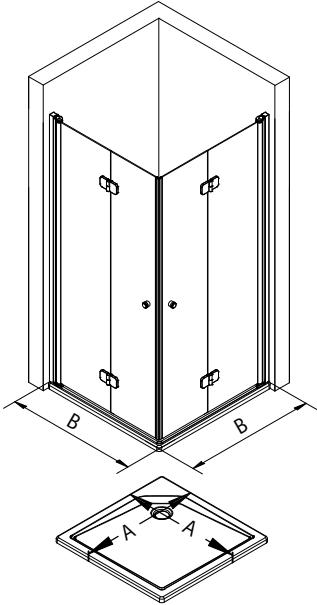




Pos.	Bezeichnung	Ersatzteil-Nr.	Preis	Pos.	Bezeichnung	Ersatzteil-Nr.	Preis
1	2 x Wandanschlussprofil	E85230	Stück 86,95 €	32*	1 x Abdeckkappenset		
2	2 x Drehelement			34	4 x Montagehilfe	E85201	Set 10,50 €
3	2 x Tür			36	1 x Ecke 90° für Wasserleiste		
4	2 x Magnetprofil 45°	E85055	Paar 54,95 €	37	2 x Endkappe für Wasserleiste		
5	2 x Innendichtung (vormontiert)	E85070	Stück 24,95 €	38#	1 x Griff		
6	2 x Außendichtung (vormontiert)	E85066	Stück 24,95 €	38.1#	1 x Stangengriff	E85140-6	Stück 79,95 €
15*	10 x Linsen-Blechschauben 4,2 x 45 mm			38.2#	1 x Puffergriff	E85140-45	Stück 29,95 €
16	4 x Scharnier komplett			38.3#	1 x Puffergriff kurz - lang	E85140-76	Stück 29,95 €
16.1	4 x Scharnier Festteil	E85290	Stück 102,00 €	38.4#	1 x Knaufgriff	E85140-52	Stück 52,95 €
16.2	4 x Scharnier Türteil			38.5#	1 x Knaufgriff kurz - lang	E85140-53	Stück 52,95 €
16.4	4 x Sicherungsschraube			48	2 x Dichtung vertikal	E85065	Stück 24,95 €
18*	6 x Abdeckkappe für Kappenschraube			61	1 x Klebestreifen (6 Stück)		
19*	6 x Kappenschraube 3,5 x 9,5 mm			70.1	1 x Drehlager verstärkt, rechts	E85082	Set 31,95 €
20*	10 x Dübel S6			70.2	1 x Drehlager verstärkt, links	E85082	Set 31,95 €
21	4 x Wasserabweisprofil (inkl. Pos. 22)	E85058	Set 39,95 €				
22	4 x Einschubdichtung	E85067	Set 14,95 €				
24	2 x Wasserleiste (inkl. Pos. 36, 37, 61)	E85050	Set 39,95 €				
					* Schrauben und Abdeckkappenset # optional	E85200	38,95 €

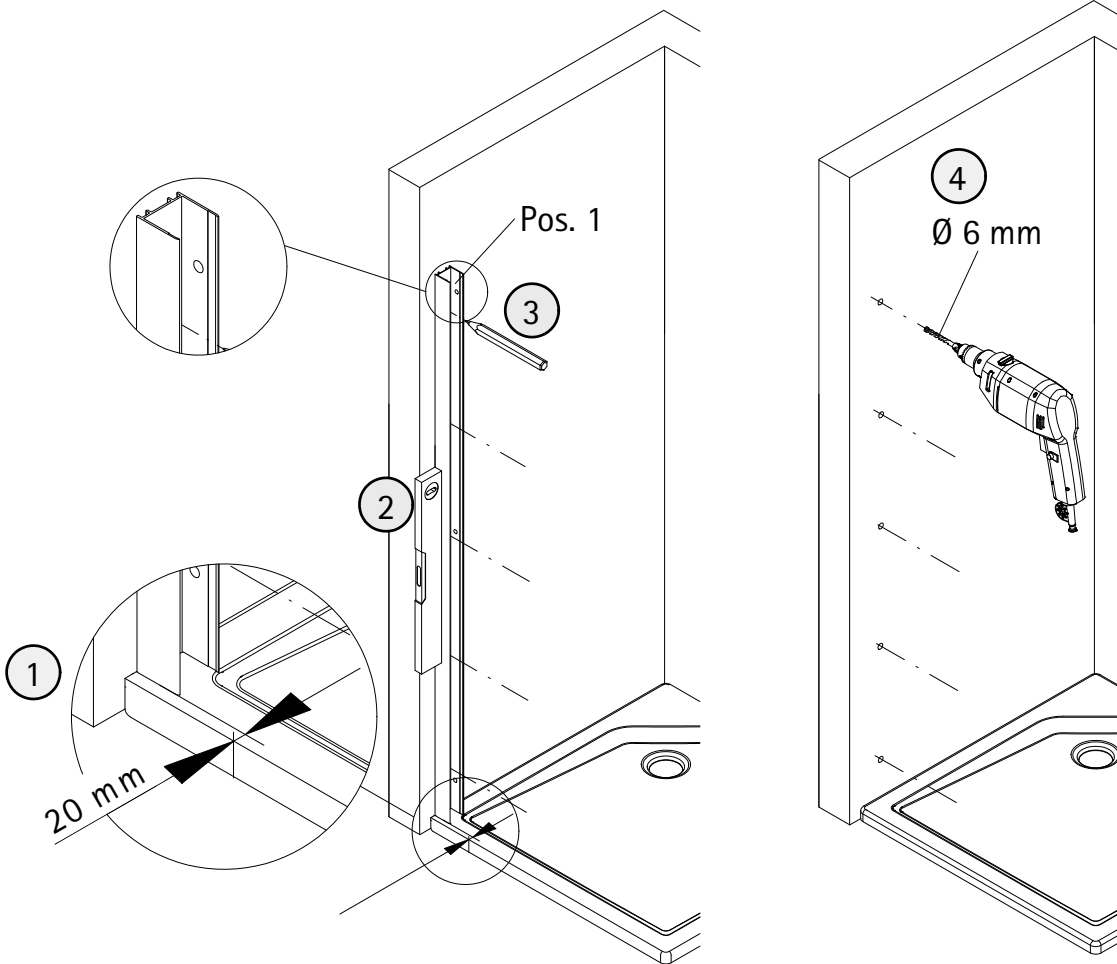


1

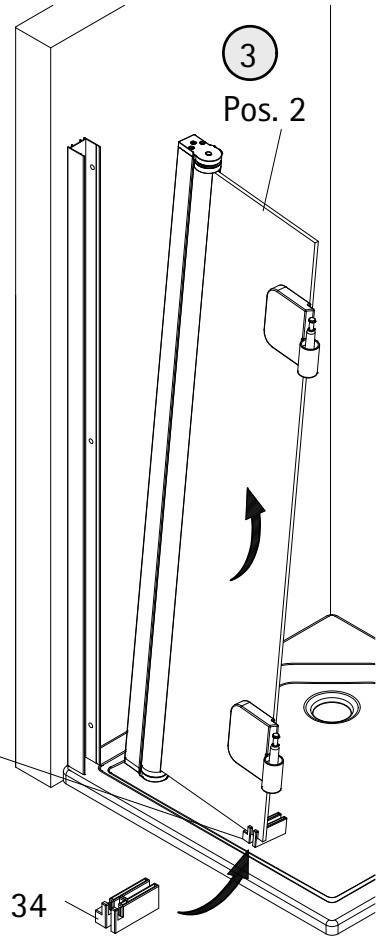
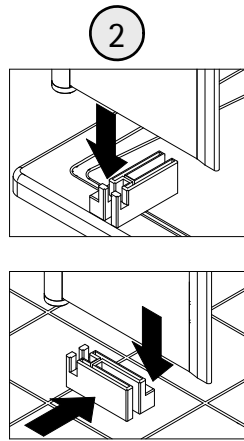
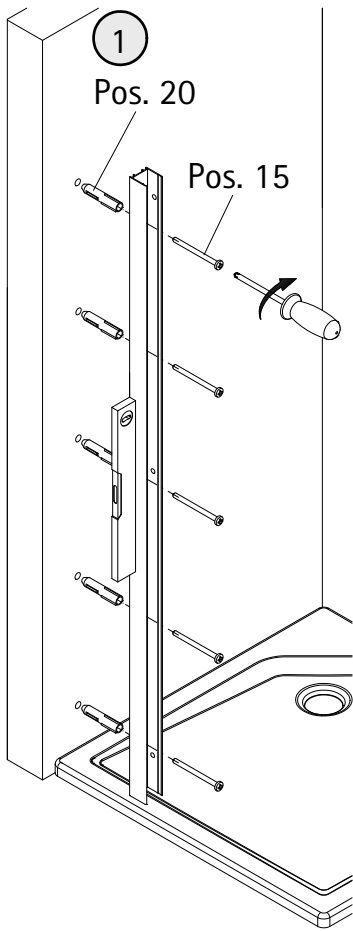


A	B
800 mm	785 - 805 mm
900 mm	885 - 905 mm
1000 mm	985 - 1005 mm
1200 mm	1185 - 1205 mm

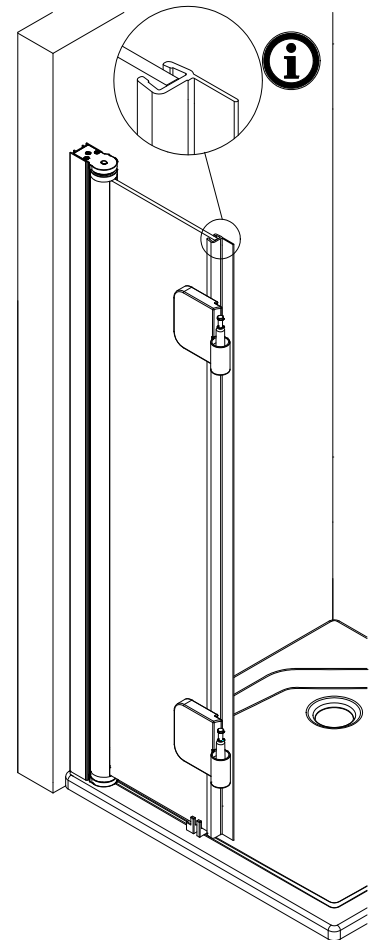
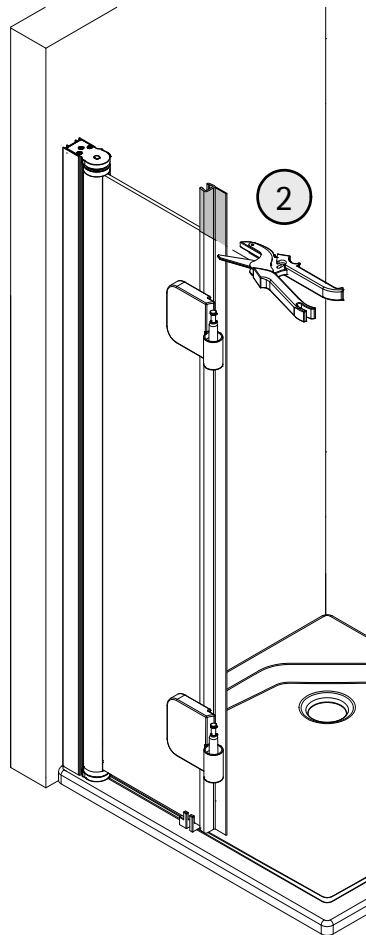
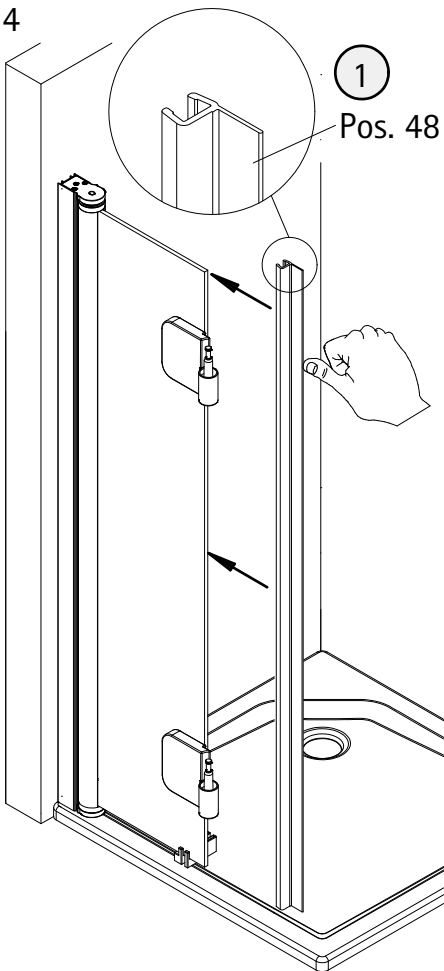
2

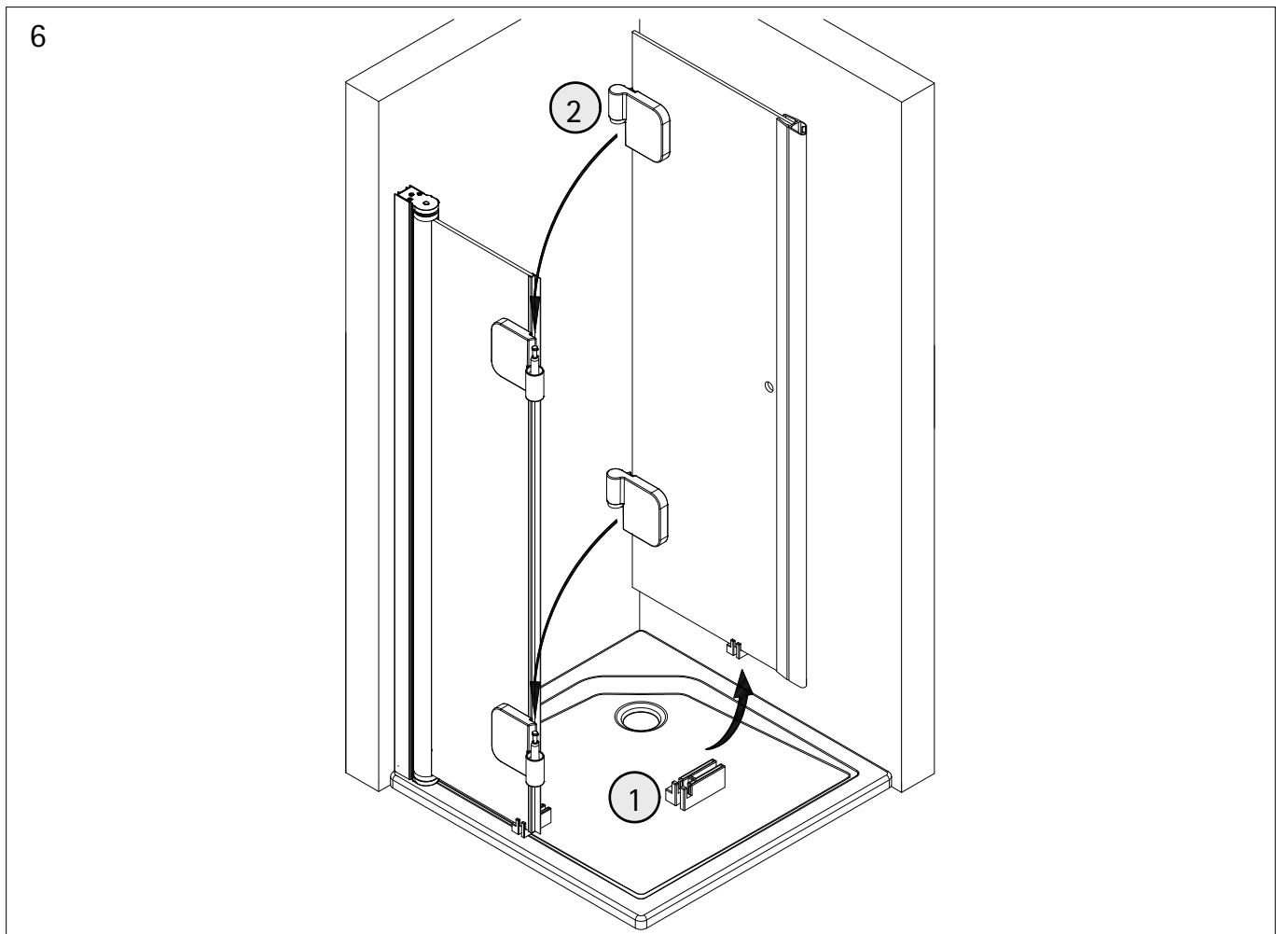
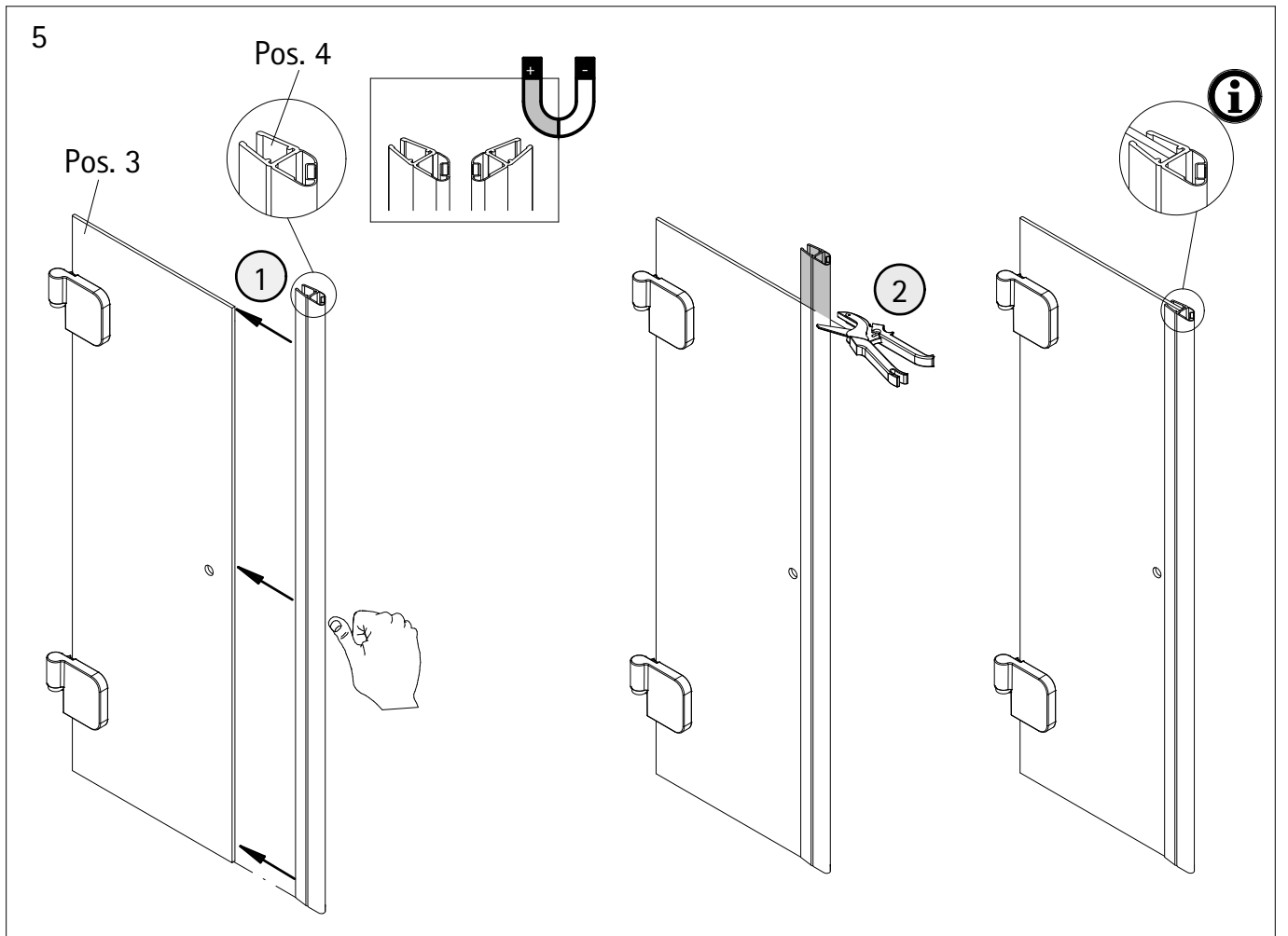


3

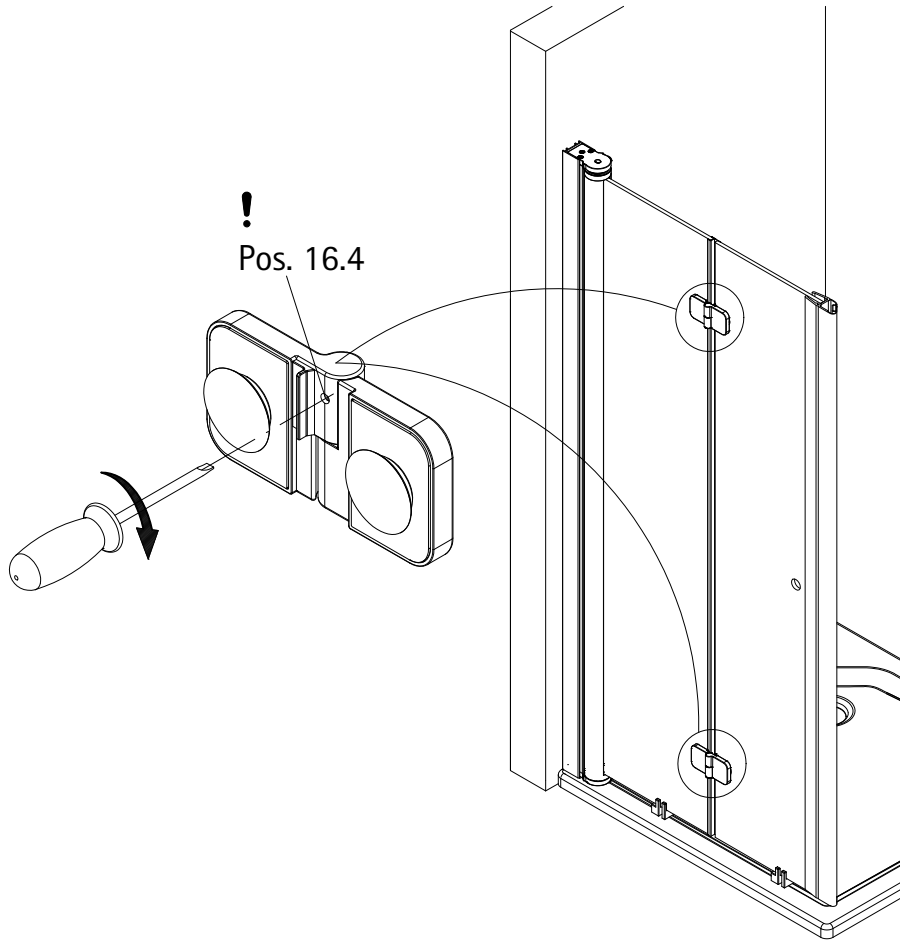


4

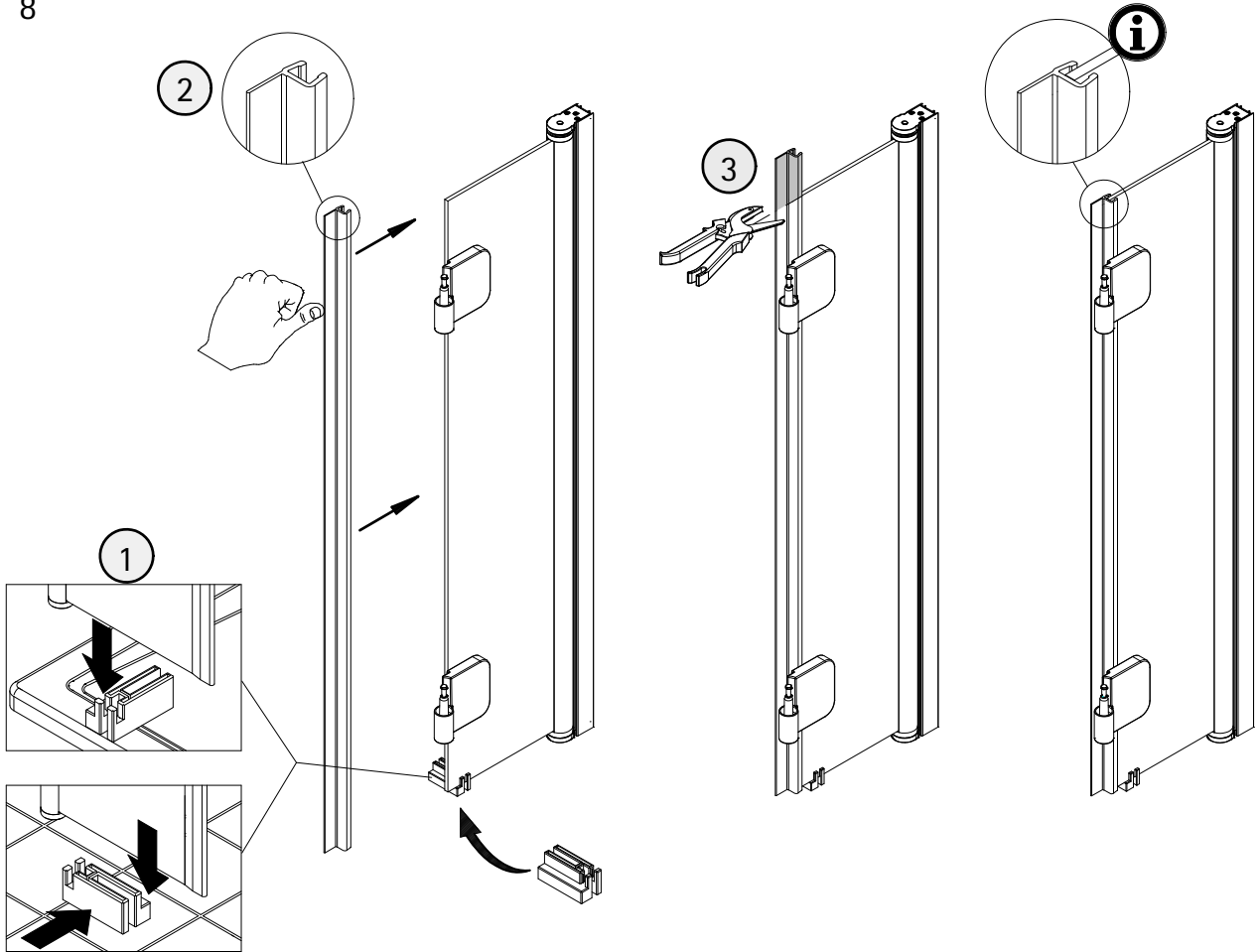




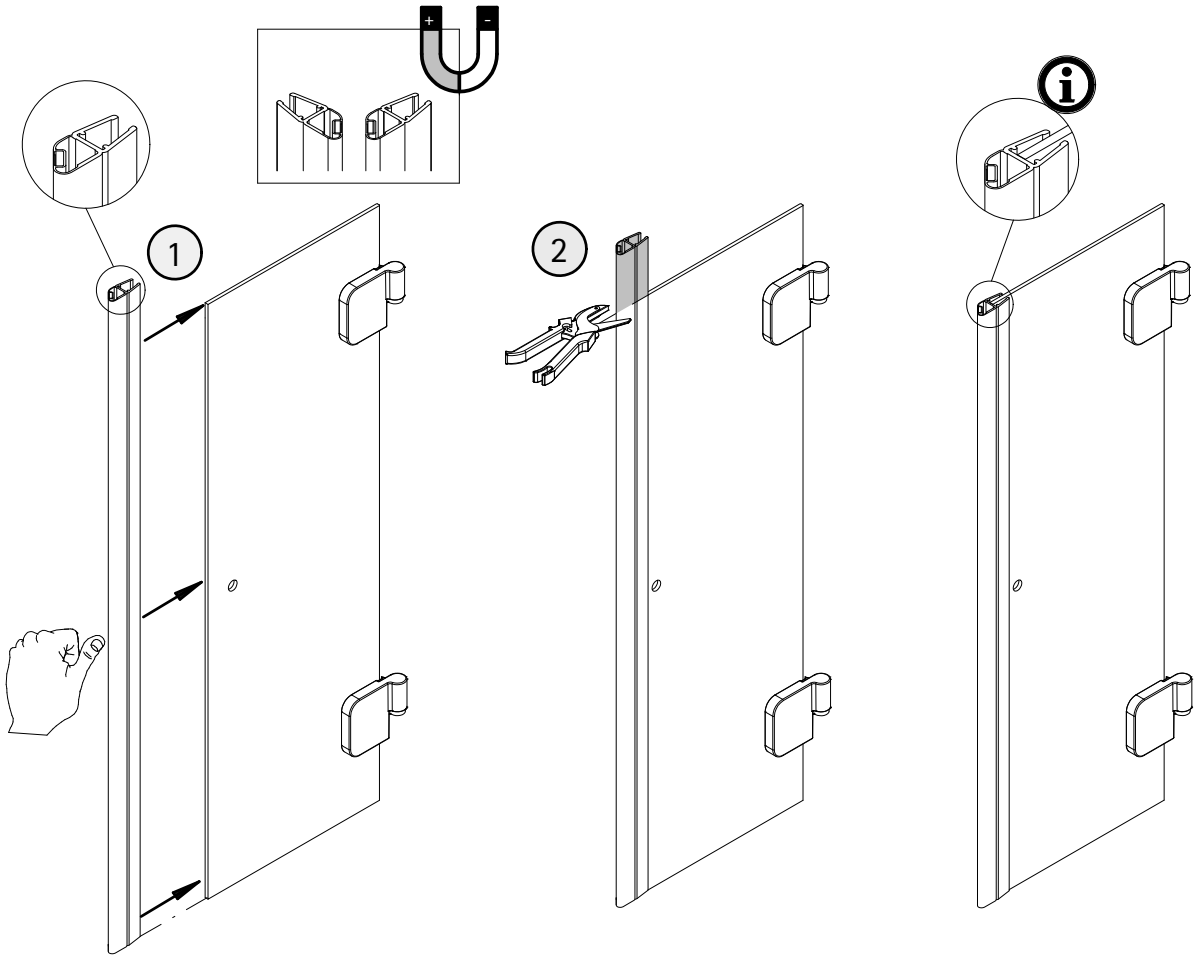
7



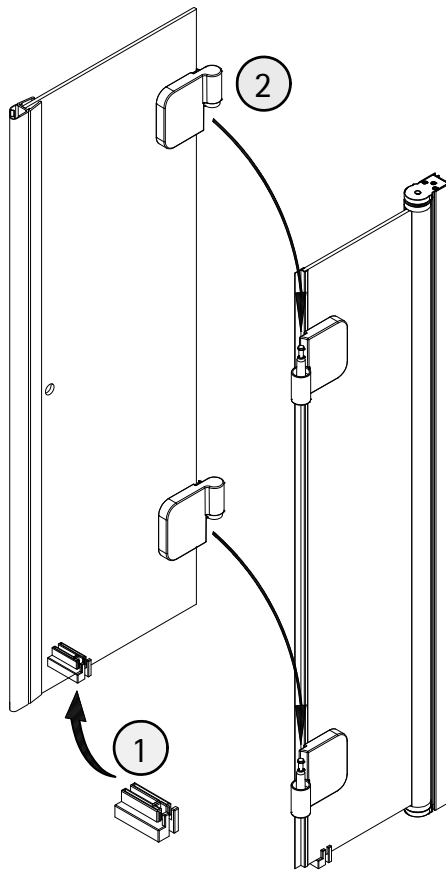
8



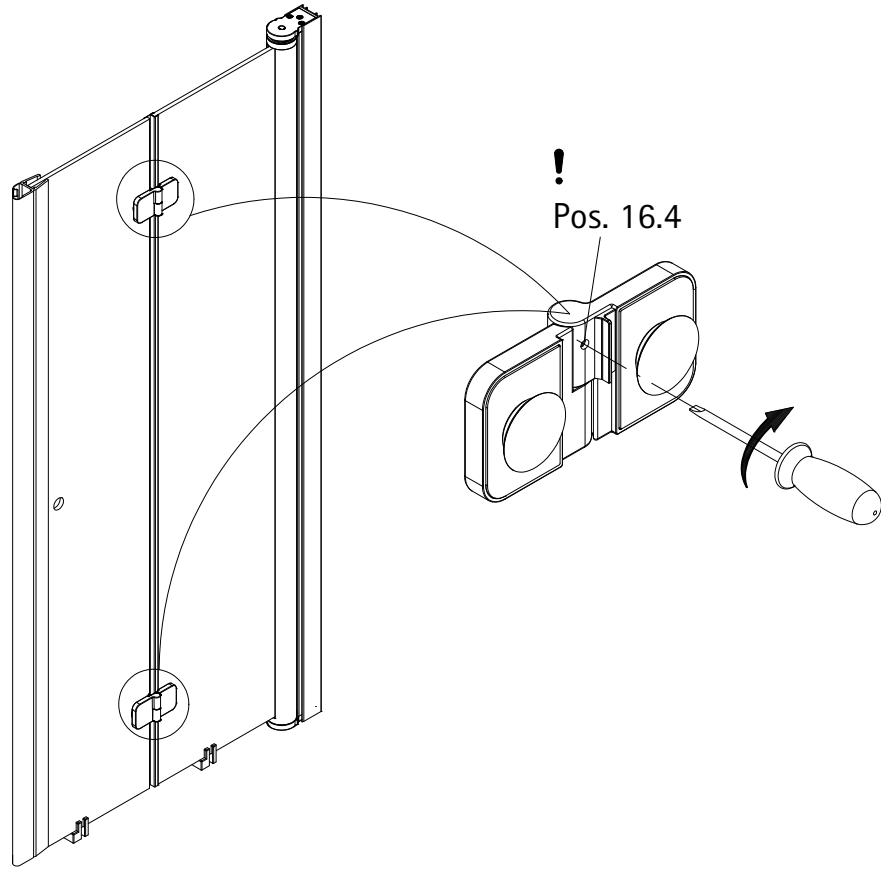
9



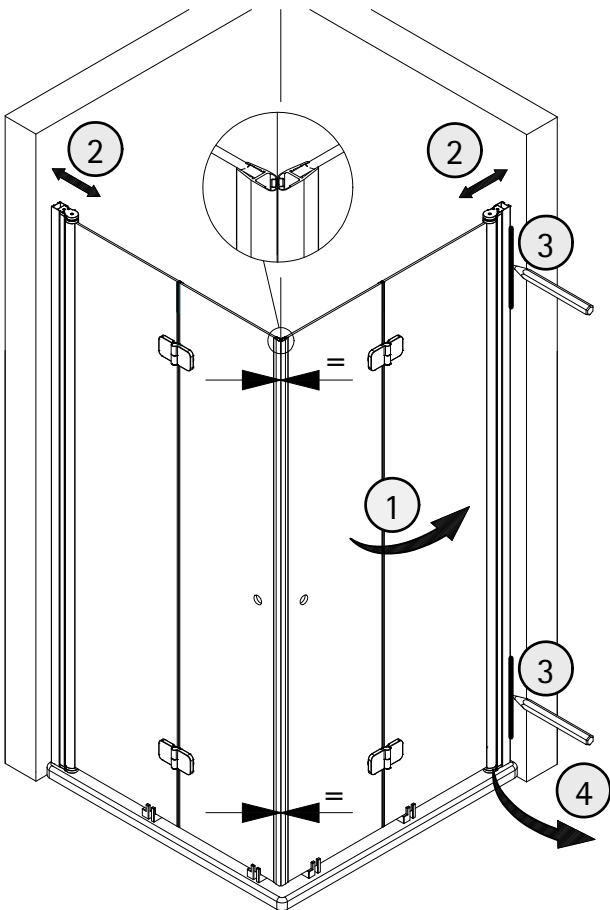
10



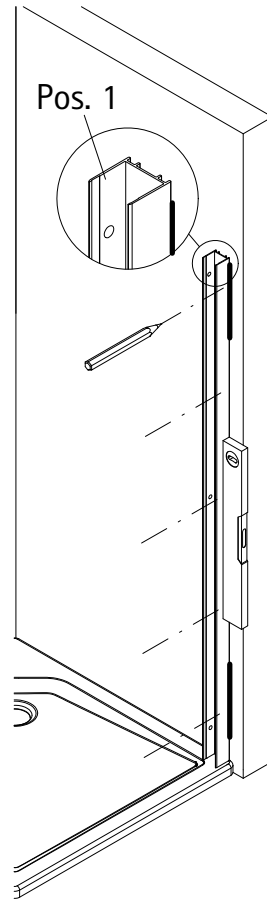
11



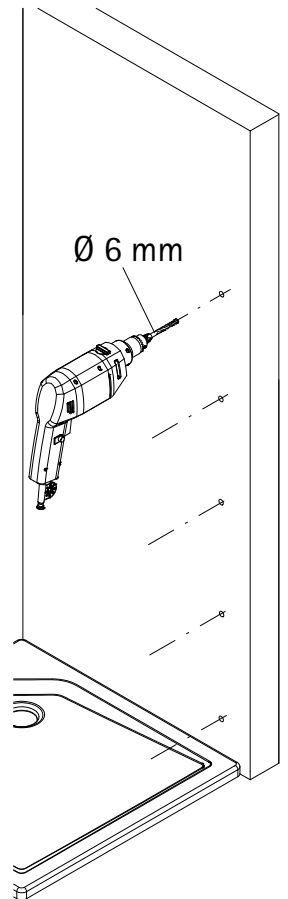
12



5

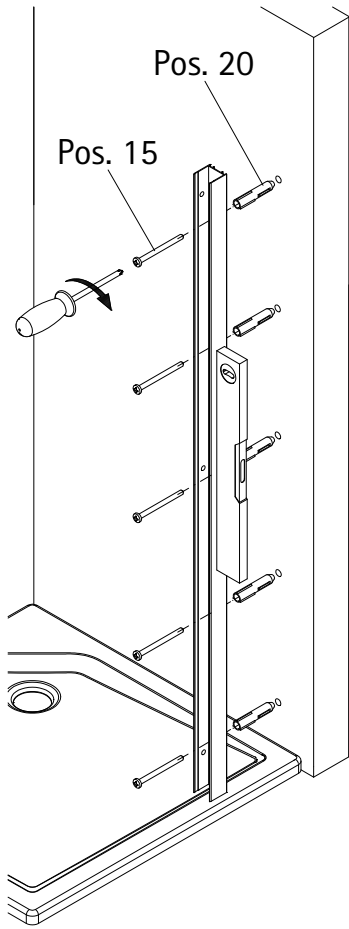


6

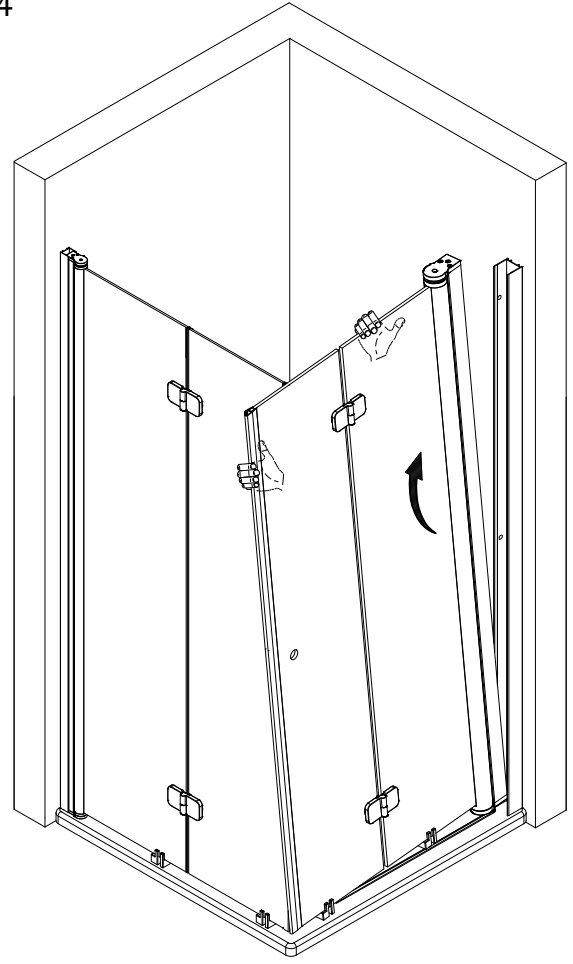




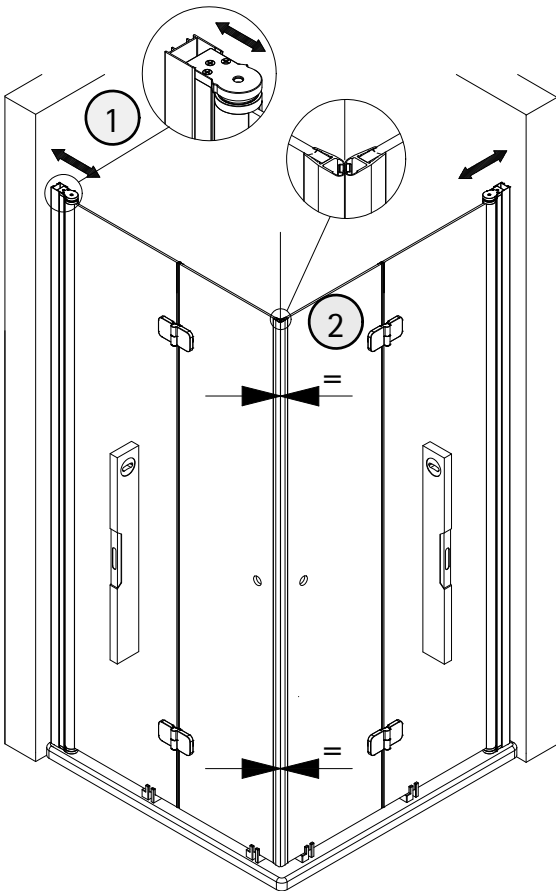
13



14

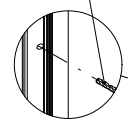


15



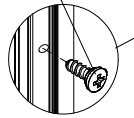
3

Ø 3 mm



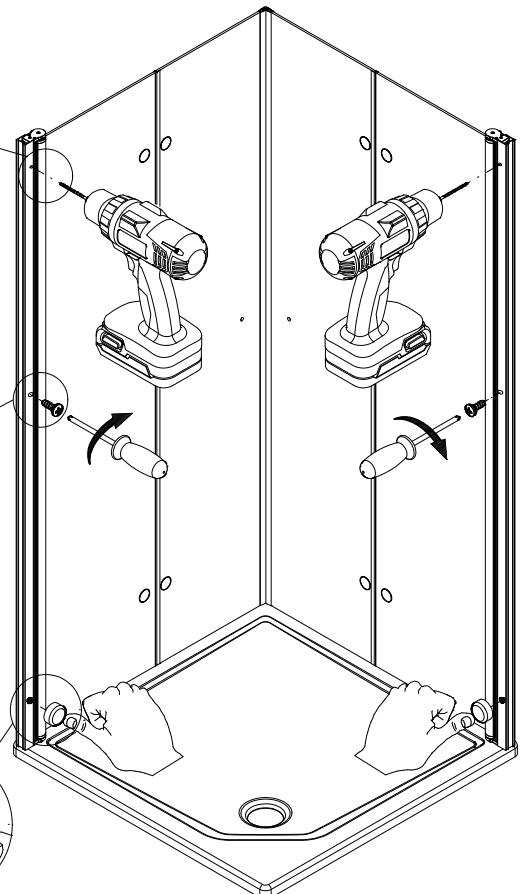
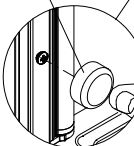
4

Pos. 19

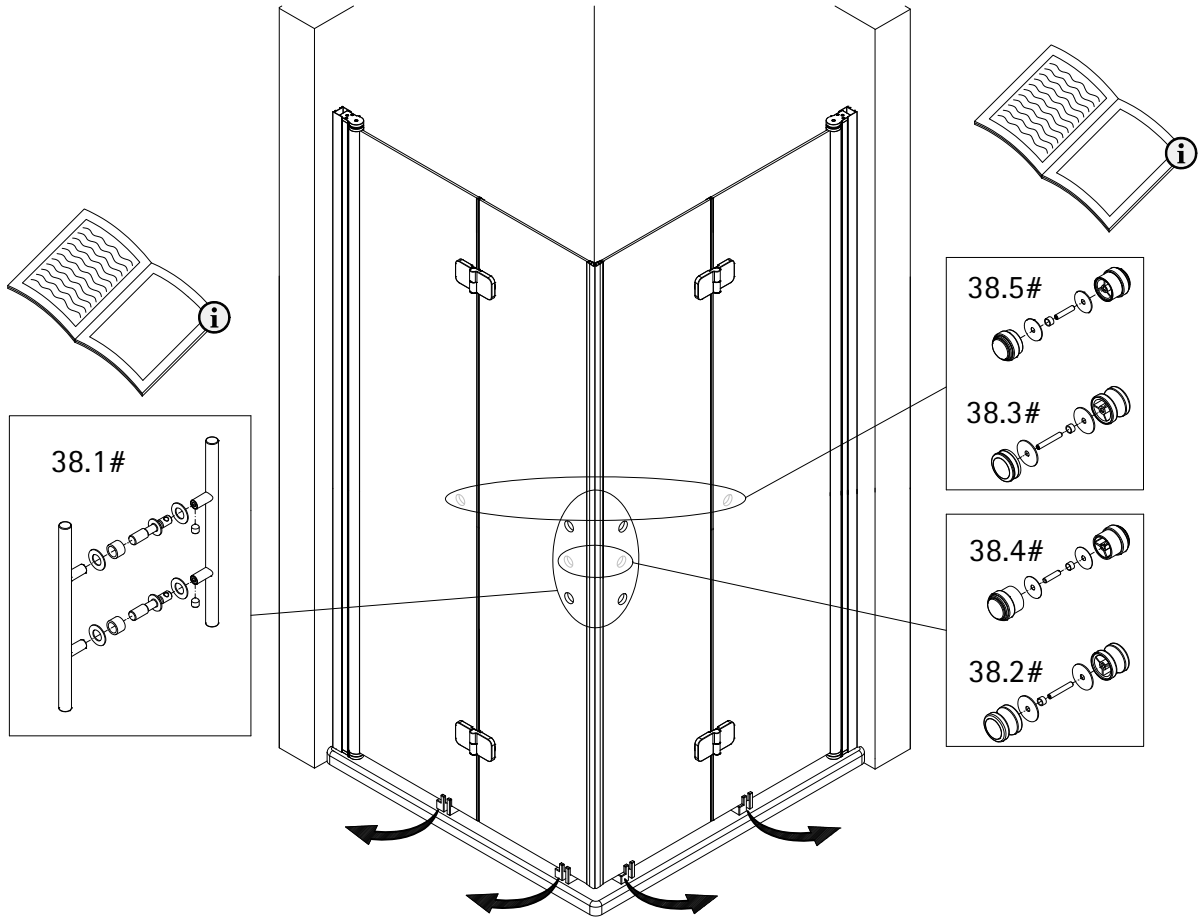


5

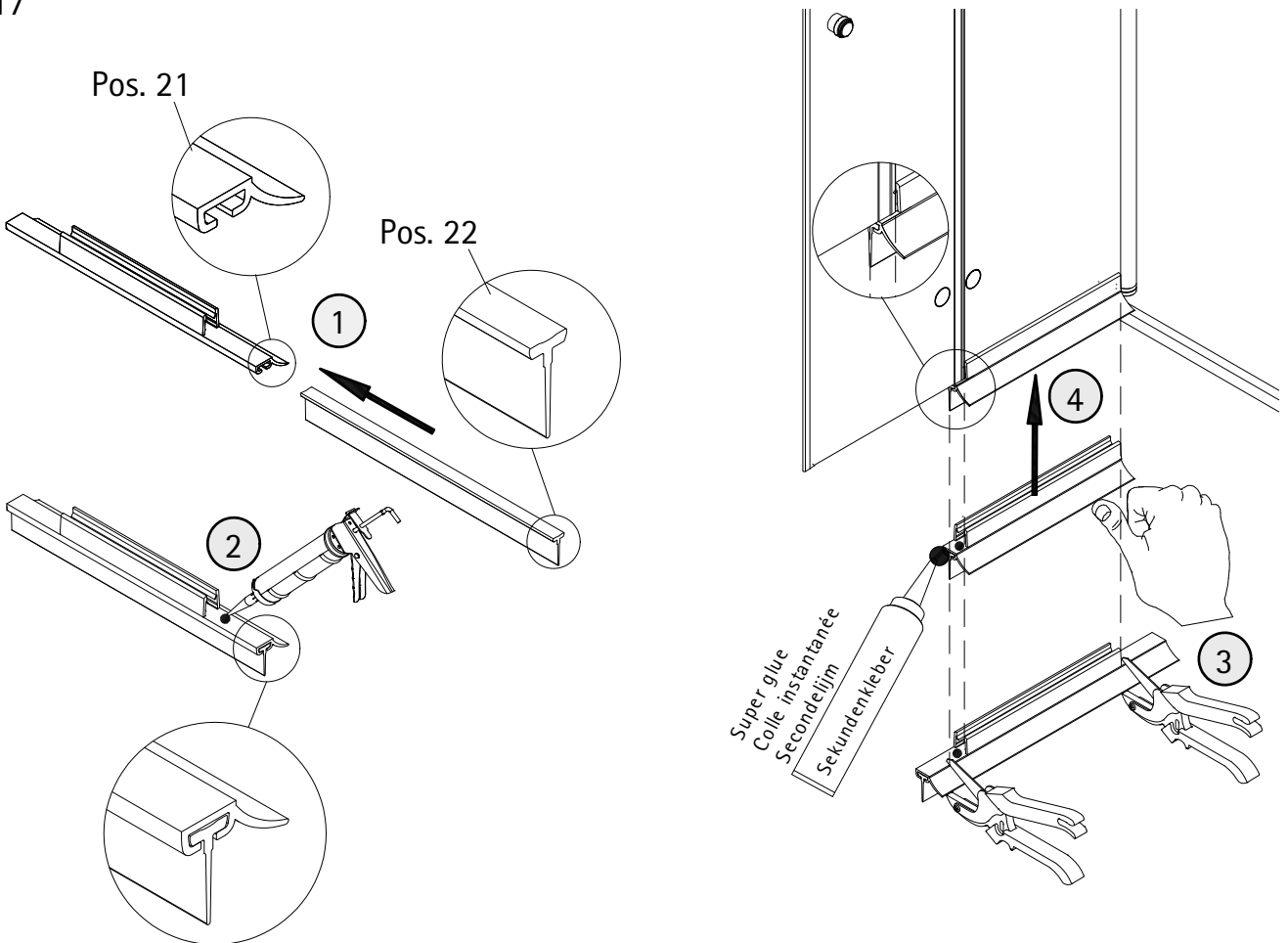
Pos. 18



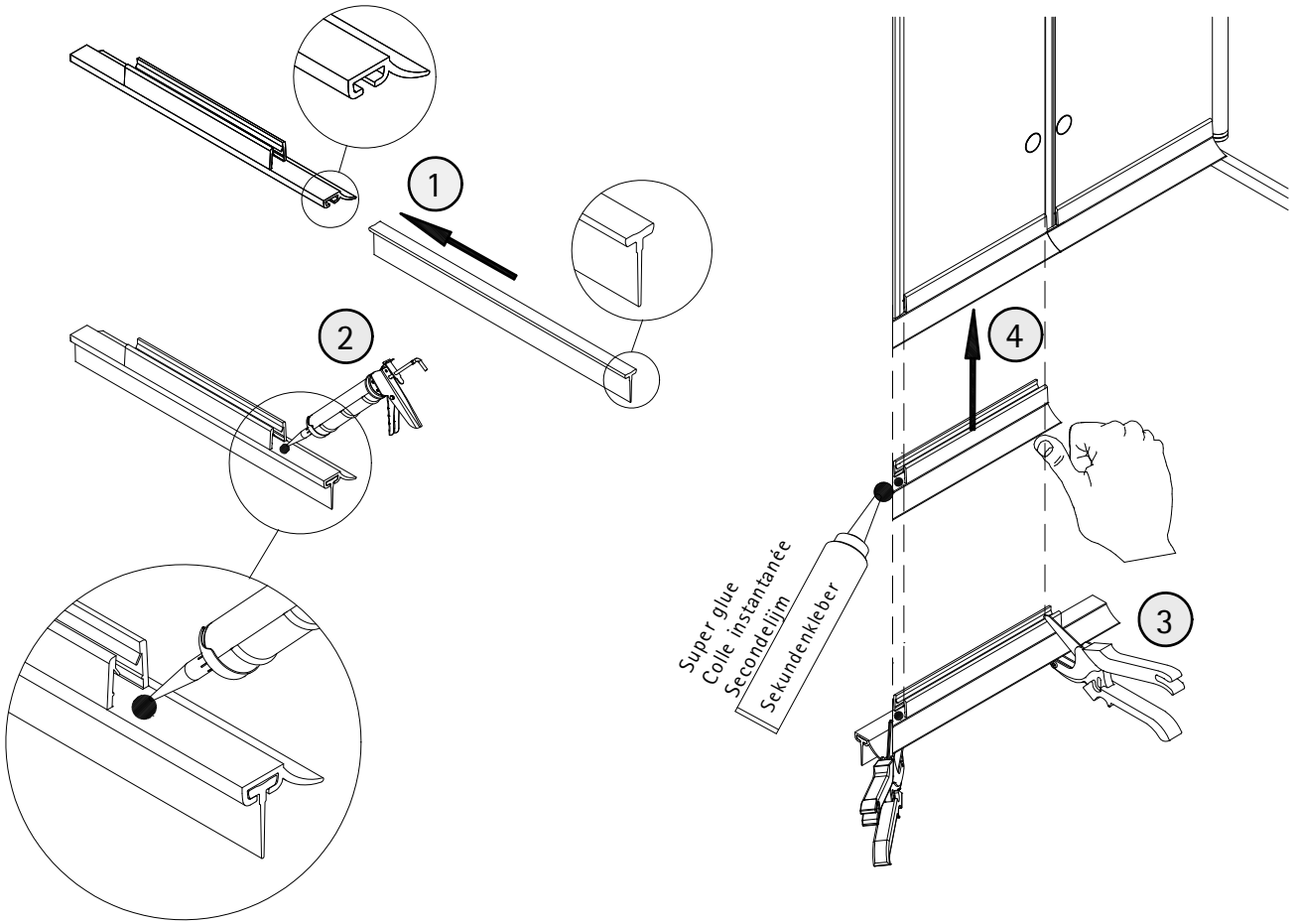
16



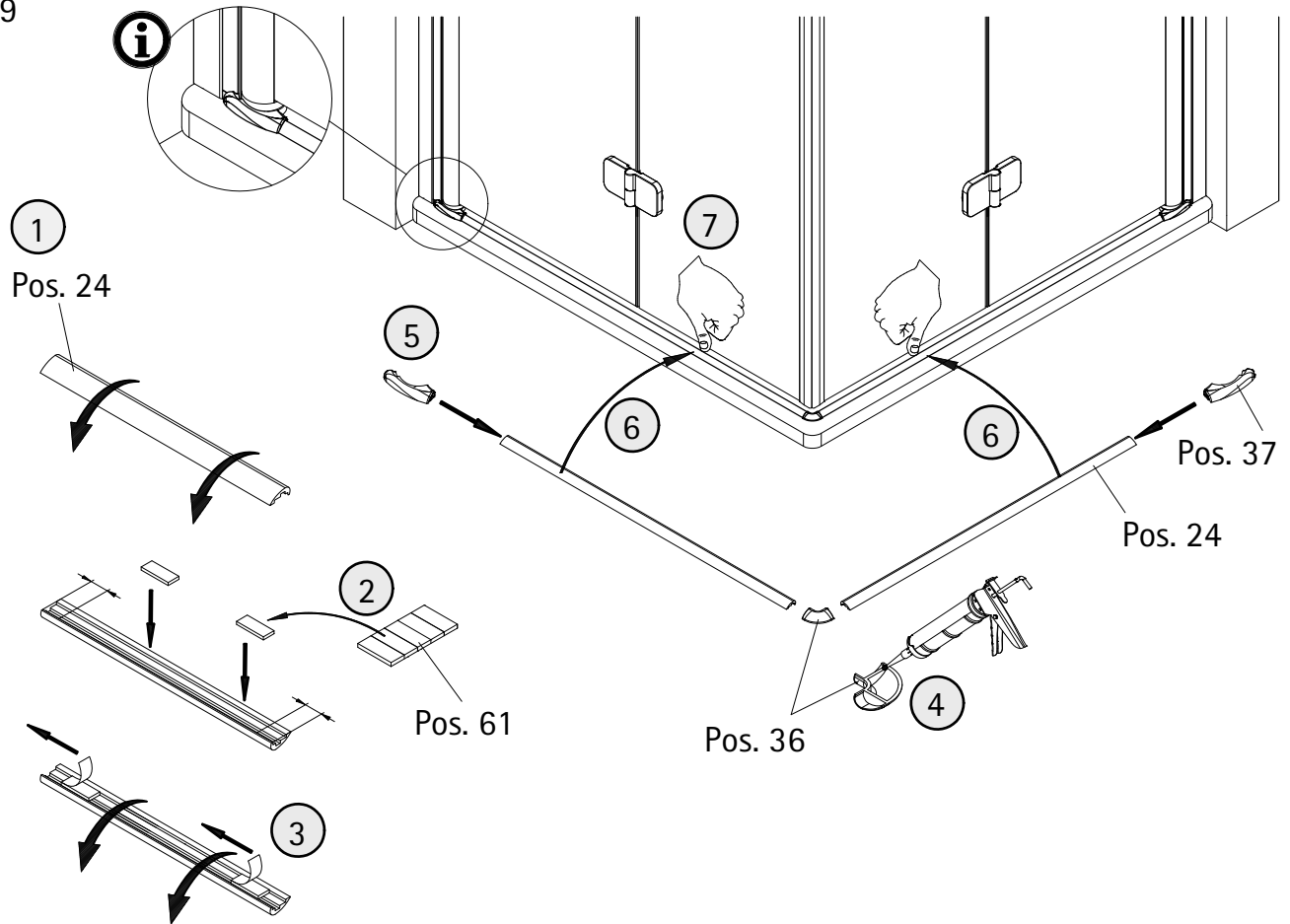
17

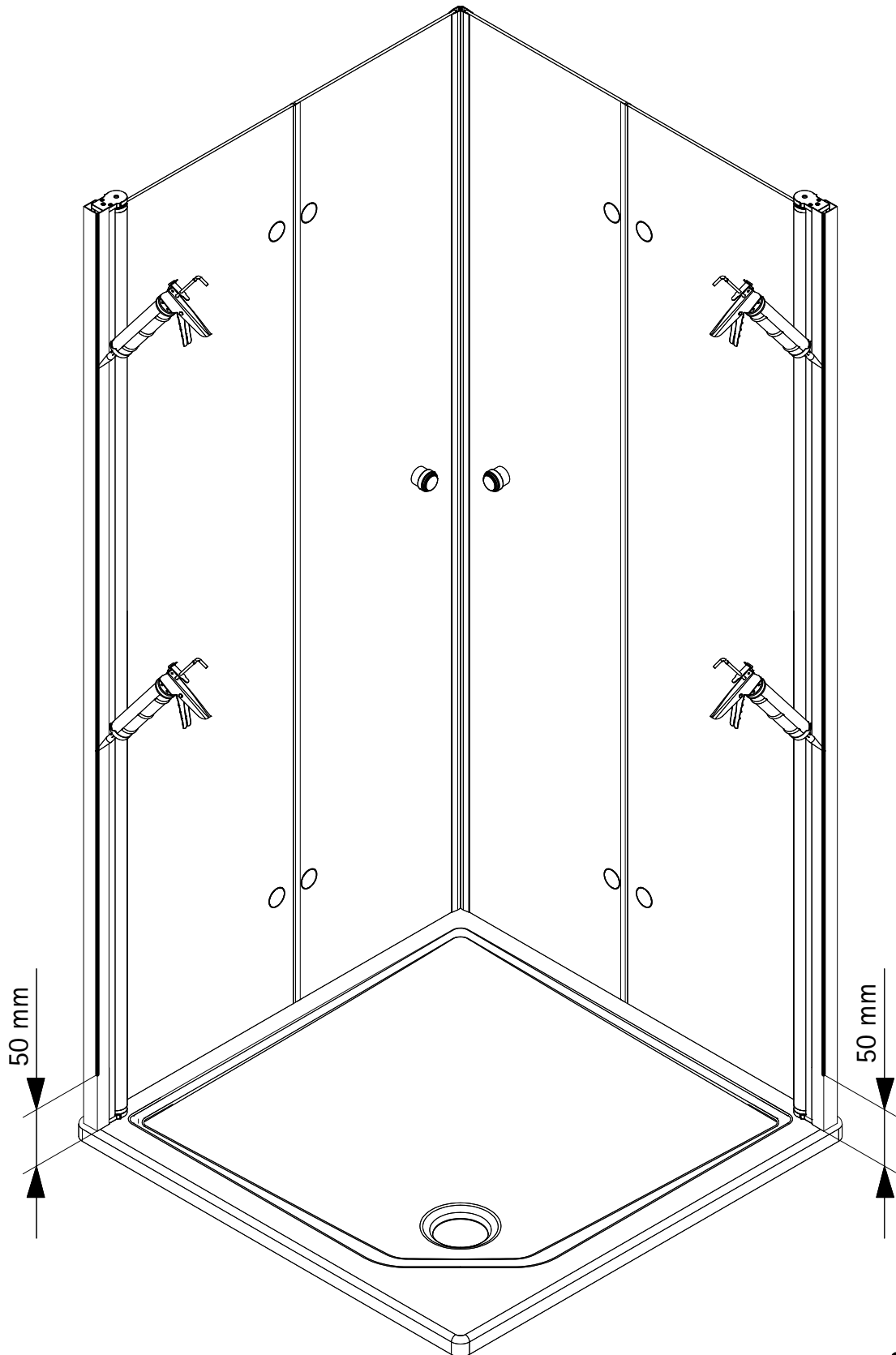


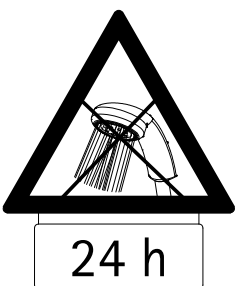
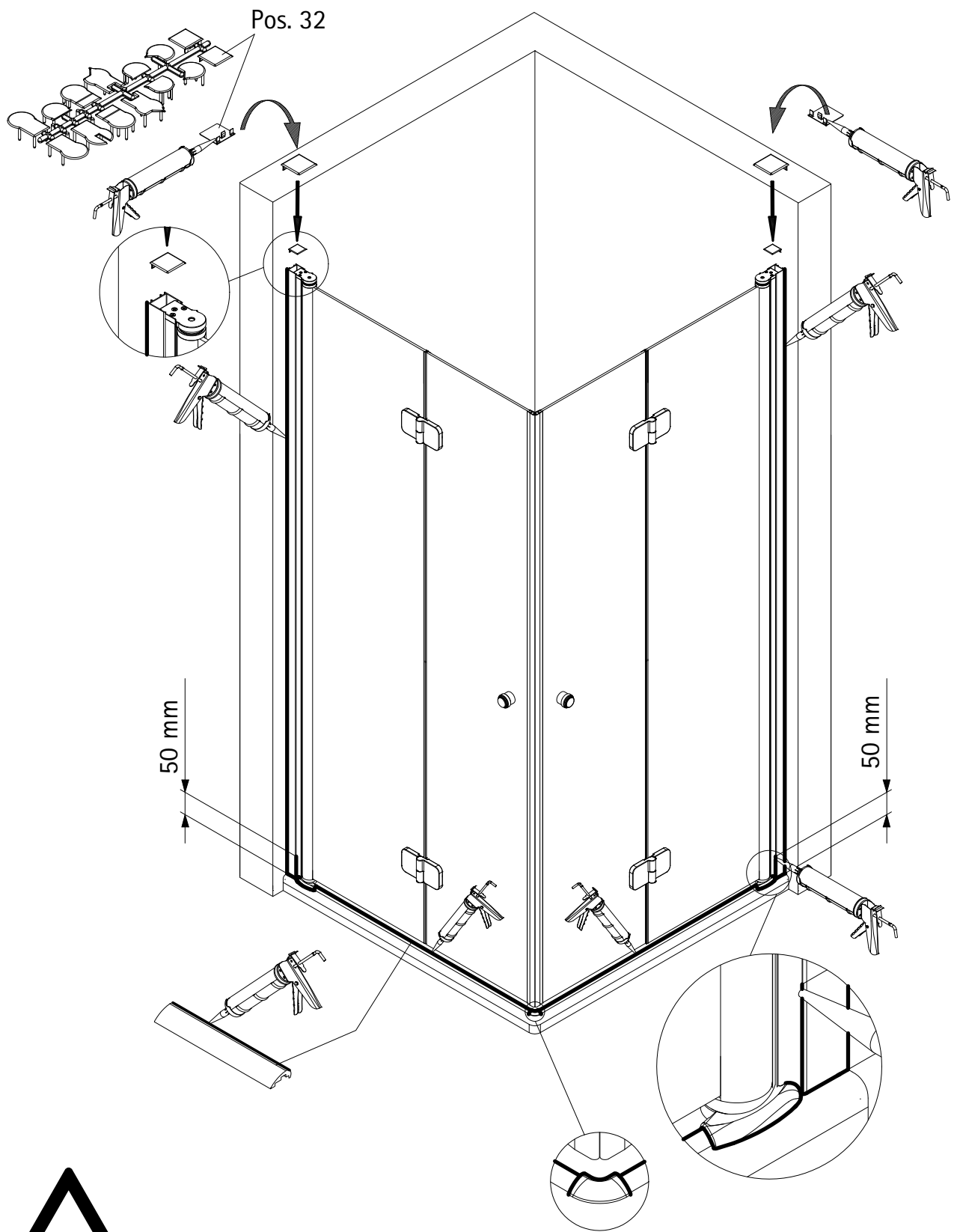
18



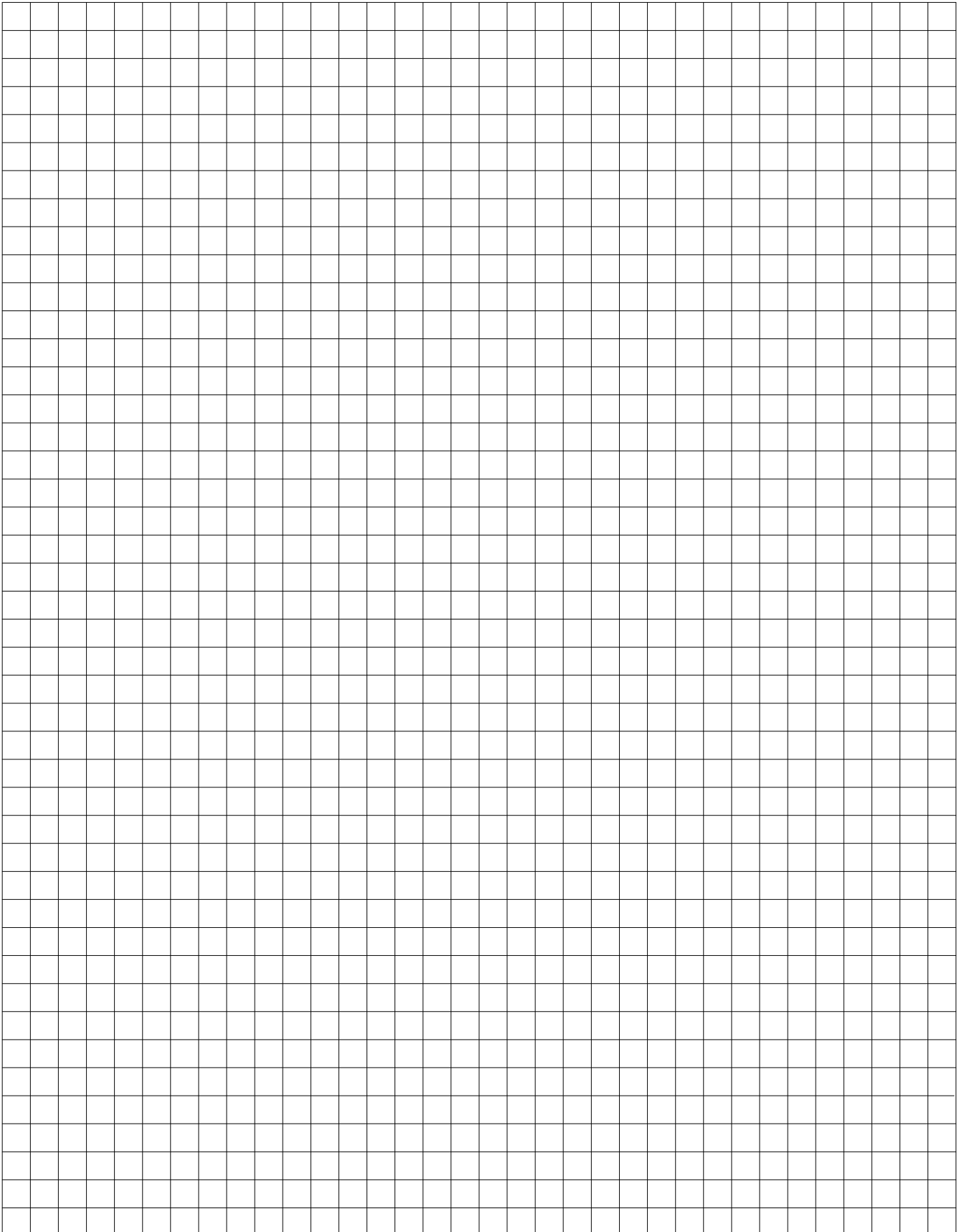
19



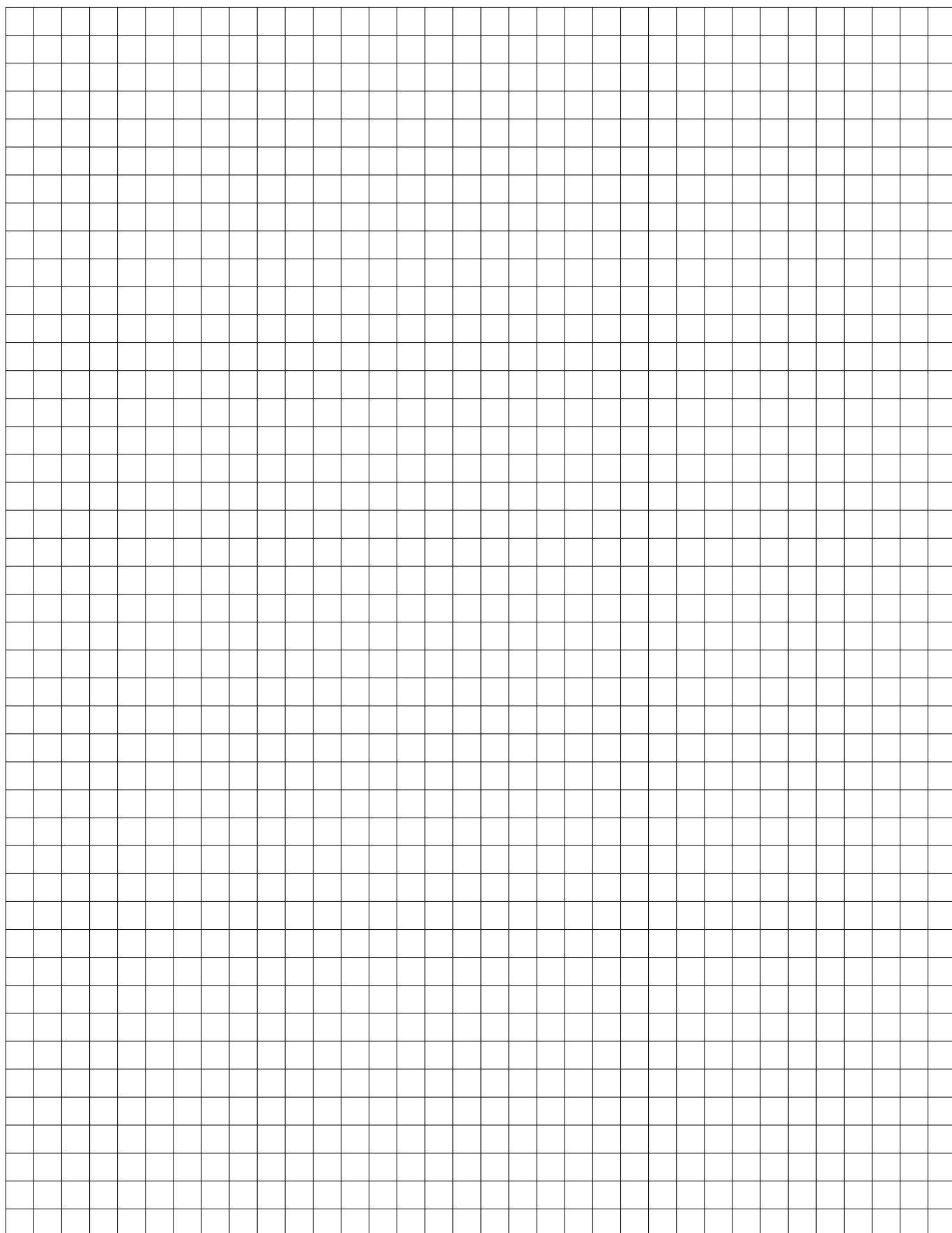




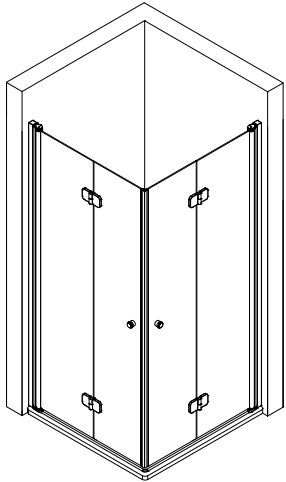
# Notizen, notes, notities



# Notizen, notes, notities



1442-6



Kontrollbeleg  
Control Receipt

Prüfnummer/ Inspection number

---



Duschservice  
Zum Hohlen Morgen 22  
59939 Olsberg  
Deutschland / Germany / Allemagne / Duitsland



Ersatzteilbestellung:  
Fax 02962 / 972-4260



Allgemeine technische Probleme:  
Telefon 02962 / 972-40



E-Mail:  
ersatzteile@duschservice.de