

HANDLEIDING SERVICEBOILER

VERVANGING 5 EN 10 LITER BOILER



MAKE IT WONDERFUL

FRANKE

BELANGRIJKE INFORMATIE
VOOR DE EIGENAAR



Make
it
Wonderful

Contact

Franke Nederland B.V.
Lage Dijk 13
5705 BX Helmond

Antwoordnummer 157
5700 AD Helmond

Openingstijden:
Ma. t/m vrij. 8.00 - 17.00 uur

www.franke.nl
www.multi-waterkaan.nl
www.frankewebshop.nl

Klantenservice

Meld uw service aanvraag snel en gemakkelijk via
onze website www.franke.nl.

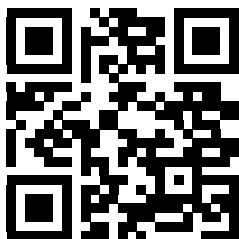
ks-klantenservice.nl@franke.com
Tel. +31 (0)492 585 121

Openingstijden:
Ma. t/m vrij. 8.00 - 17.00 uur

1. GARANTIE & REGISTRATIE

Veiligheid en kwaliteit hebben de hoogste prioriteit bij Franke. Onze producten worden ontwikkeld en gefabriceerd volgens moderne productiemethoden en voldoen aan de hoogst mogelijke kwaliteitseisen.

Mochten er toch klachten zijn, bekijk [hoofdstuk 11](#) en [12](#) om de storing te achterhalen en eventueel op te lossen. Uiteraard kunt u ook altijd contact opnemen met onze servicedienst via het online serviceformulier op www.franke.nl.



Scan de QR-code en ga direct naar het online serviceformulier.

Bekijk de functiestoringen en probleemoplossingen in deze handleiding om te achterhalen wat het probleem is.

1.1 Garantietermijn

Standaard geven wij 2 jaar garantie op een serviceboiler mits de filter tijdig vervangen is en men de onderhoudsinstructies zoals aangegeven in deze handleiding heeft opgevolgd. Losse componenten zijn uitgesloten van aanvullende garantie. Onze garantie geldt onverminderd uw wettelijke rechten of vorderingen.

Controleer de hardheid van uw leidingwater op www.waterhardheid.nl voor de juiste instelling van de filterwisselindicatie. Voor belangrijke informatie over het wisselen van de filter kunt u de oorspronkelijke handleiding raadplegen die bij uw systeem is geleverd. Deze handleiding kunt u ook downloaden via onze website: <https://www.multi-waterkraan.nl> en zoek op handleiding.

Vervanging van de Pro M filter is noodzakelijk voor het onderhoud van uw multi-watersysteem. Het gebruik van een niet origineel Franke Pro M filter, het niet tijdig of niet volgens de instructies vervangen van de filter kan corrosie, ketelsteen en lekkage veroorzaken welke buiten de garantievoorwaarden vallen. Vanwege de zuiveringsfunctie van de filter dient u de filter altijd binnen 18 maanden te vervangen of zoveel eerder als de boiler dit aangeeft. Mocht de serviceboiler in combinatie worden geplaatst met een ander merk dan Franke zal garantie uitsluitend en alleen van toepassing zijn op het geleverde product.

1.2 Registreer uw serviceboiler!

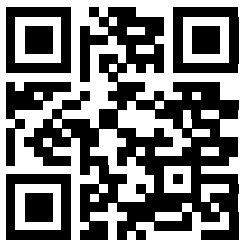
Door registratie van uw serviceboiler versturen wij u periodiek een herinneringsmail zodat u tijdig uw filter kunt vervangen.



LET OP:

U bent altijd zelf verantwoordelijk voor het onderhoud van uw systeem en het tijdig vervangen van de filter.

Het eventueel niet tijdig vervangen van de filters evenals het niet volgen van de onderhouds- en gebruiksinstructies heeft consequenties voor de afgegeven standaard onderdelengarantie.



Scan de QR-code of ga direct naar mijnfranke.franke.nl

De Franke Pro M filter kan eenvoudig via www.frankewebshop.nl gekocht worden. Deze garantie geldt alleen indien het product door Franke Nederland B.V. op de Nederlandse markt is gebracht en bij gebruik van ons product op locatie in Nederland. De rechten onder deze garantie zijn beperkt tot de eerste koper-consument. Wij kunnen bewijs daarvan verlangen.

1.3 Uitsluiting

De garantie vervalt indien:

- ▷ het toestel onderhevig is geweest aan overbelasting, bevriezing of oververhitting;
 - ▷ er constructiewijzigingen aan het toestel zijn gedaan zonder toestemming van de fabrikant;
 - ▷ reparatie wordt uitgevoerd door onbevoegden;
 - ▷ bij reparaties onderdelen of onderhoudsproducten worden toegepast die niet zijn geleverd of goedgekeurd door de fabrikant;
 - ▷ er geen origineel Franke Pro M filter is geplaatst;
 - ▷ het product en/of systeem is geplaatst of wordt gebruikt in een niet huishoudelijke omgeving;
 - ▷ het filter niet TIJDIG en aantoonbaar vervangen is:
 - dat aankoop binnen de gestelde termijn van 12 tot 18* maanden na installatie of laatste geregistreerde aankoop van een Pro filter bij Franke is vastgelegd.
 - het kunnen overleggen van een aankoopnota binnen de gestelde termijn na installatie of laatst genoten aankoop.
- *Afhankelijk van het advies zoals is aangegeven in de handleiding m.b.t. de lokale waterhardheid of gebruik van centraal ontharding.

Niet onder de garantie vallen defecten die het gevolg zijn van:

- ▷ te hoge en/of verkeerde spanning (voor de juiste spanning, zie [hoofdstuk 5](#));
- ▷ te hoge waterdruk of te lage waterdruk dan is aangegeven in deze handleiding (voor de juiste waterdruk zie [hoofdstuk 5.2](#));
- ▷ in- of uitwendige corrosie of ketelsteenafzetting;
- ▷ inwerking van agressieve vloeistoffen, dampen of gassen;
- ▷ inwerking van chemische toevoegingen aan het drinkwatercircuit;
- ▷ gebruik van centraal onthardingssystemen die het water demineraliseren en/of de pH waarde van het water verlagen;
- ▷ het instellen centraal onthardingssysteem lager dan <3 °dH;
- ▷ blikseminslag, brand of natuurrampen;
- ▷ nalatigheid, onoordeelkundig gebruik of geweld van buitenaf;
- ▷ vervuilde, niet goed aangelegde of beluchte afvoer voorziening het negeren of niet volgen van de onderhoudsinstructie zoals door het systeem of in de instructie handleiding is aangegeven;
- ▷ normale slijtage;
- ▷ elke oorzaak die niet aan Franke verwijtbaar of toerekenbaar is;
- ▷ Franke aanvaardt geen claims ten gevolge van secundaire schade zoals bedrijfsschade,
- ▷ Franke aanvaardt geen claims ten gevolge van secundaire schade zoals bedrijfsschade, waterschade en brandschade.

2. INHOUDSOPGAVE

1. GARANTIE & REGISTRATIE	3
1.1 Garantietermijn	3
1.2 Registreer uw serviceboiler!	3
1.3 Uitsluiting	4
2. INHOUDSOPGAVE	5
3. OVER DEZE HANDLEIDING	7
4. VEILIGHEIDSGEGEVENS	8
4.1 Algemeen	8
4.2 Boiler	8
4.3 Vereisten aan de waterkwaliteit	9
4.4 Montagevoorschriften slangen	9
5. PRODUCTINFORMATIE	10
5.1 Boiler	10
5.2 Systeem	10
5.3 Overige onderdelen	11
5.4 Legenda van de pictogrammen	11
6. DEMONTAGE	12
6.1 Algemene uitgangspunten voor verwijderen van de boiler	12
6.2 Demonteren bestaande boiler – Solo set	13
6.3 Demonteren bestaande boiler – Mengset	14
6.4 Demonteren bestaande 10 liter boiler met 3 slangen	15
6.5 Demonteren bestaande boiler – M-Box	15
7. MONTAGE	17
7.1 Algemene uitgangspunten voor montage van de serviceboiler	17
7.2 Unboxing	18
7.3 Monteren serviceboiler – Solo set	18
7.4 Monteren serviceboiler – Mengset	19
7.5 Monteren 10 liter serviceboiler met 3 slangen	20
7.6 Monteren serviceboiler – M-Box	21
8. INGEBRUIKNAME	22
8.1 Boiler filtertimer instellen	22
8.2 Controleren overdrukventiel	23
8.3 Boiler spoelen	23

9. BOILER FUNCTIONALITEITEN	24
9.1 Boiler gebruiken	24
9.2 ECO-boilermodus	24
9.2.1 ECO inschakelen	25
9.2.2 ECO uitschakelen	25
9.3 Vorstbeveiliging	25
9.4 Boiler buiten bedrijf stellen	25
9.4.1 Legionellapreventie	25
10. BOILER MELDINGEN	27
10.1 Led-indicatie status elektronische boiler	27
11. BOILER FUNCTIESTORINGEN	28
11.1 Led-indicatie storing XL boiler	28
11.2 Resetten storing boiler	28
12. PROBLEEMOPLOSSINGEN	28
12.1 Systeem lekt	28
12.2 Kraan levert geen koud water	29
12.3 Kraan levert geen kokend water	29
12.4 Het water uit de kraan kookt niet	29
12.5 Kraan levert geen warm water	29
13. AFVALVERWIJDERING	30
14. CONFORMITEITSVERKLARING	31

3. OVER DEZE HANDLEIDING

Hartelijk dank voor het aankopen van dit product. Deze handleiding bevat belangrijke informatie over veilige en vakkundige vervanging en inbedrijfstelling van de 5 of 10 liter serviceboiler. Voor belangrijke informatie over het gehele systeem kunt u de oorspronkelijke handleiding raadplegen die bij uw systeem is geleverd. Deze handleiding kunt u ook downloaden via onze website: <https://www.multi-waterkraan.nl> en zoek op handleiding.

- ▷ Lees vóór gebruik deze handleiding.
- ▷ Bewaar deze handleiding.
- ▷ Gebruik het in deze handleiding beschreven apparaat uitsluitend volgens het bedoelde gebruik.

Symbool **Betekenis**



Waarschuwingssymbool. Waarschuwing tegen risico's op letsel.

- ▷ Veiligheidsacties en waarschuwingen om letsel of schade te voorkomen.
 - ✓ Resultaat. Resultaat van één of meer actiestappen.
-

4. VEILIGHEIDSGEGEVENS

4.1 Algemeen

Installeer het product, bij voorkeur middels gebruikmaking van een erkend installateur en volgens de installatie- en veiligheidsvoorschriften in deze handleiding.

- ▷ Gebruik het product niet voor andere doeleinden dan waar het voor bedoeld is, zoals beschreven in deze handleiding.
- ▷ Het product mag niet gewijzigd worden.
- ▷ Dit product en/of systeem kan enkel worden bediend door kinderen van 12 jaar en ouder en door personen met verminderde lichamelijke, zintuiglijke of geestelijke vermogens of een gebrek aan ervaring en kennis indien zij onder toezicht staan of zijn geïnstrueerd over het gebruik op een veilige manier en zich bewust zijn van de gevaren van het product en/of systeem.
- ▷ Reiniging en onderhoud door - of namens de gebruiker dient bij voorkeur enkel door de gebruiker te worden uitgevoerd. Kinderen en personen met verminderde lichamelijke, zintuiglijke of geestelijke vermogens of een gebrek aan ervaring en kennis mogen nimmer zonder toezicht van - of namens de gebruiker de reiniging en onderhoud van het product en/of systeem uitvoeren.
- ▷ Voorkom dat kinderen met het product en/of systeem gaan spelen.
- ▷ Als het snoer met stekker beschadigd is dient door - of namens de gebruiker het product en/of systeem buiten gebruik te worden gesteld en direct contact te worden opgenomen met de servicedienst van Franke.
- ▷ Indien nodig o-ringen alleen invetten met siliconenolie.
- ▷ Het product mag, in verband met bevroingsgevaar, alleen in vorstvrije ruimten worden geplaatst.
- ▷ Veiligheidsinstructies moeten worden opgevolgd om lichamelijke verwondingen en/of schade aan het product en/of systeem te voorkomen.
- ▷ Onderhoudsinstructies moeten worden opgevolgd om schade en overmatige slijtage te voorkomen.
- ▷ Door ons continue proces van verbeteren van onze producten en/of systemen kunnen afbeeldingen in dit document afwijken van het geleverde toestel.

Franke als fabrikant en leverancier kan niet verantwoordelijk - en niet aansprakelijk worden gesteld voor kosten, beschadigingen of persoonlijke ongelukken wanneer het product niet wordt geïnstalleerd - dan wel niet wordt gebruikt in overeenstemming met de instructies zoals beschreven in de gebruikers- en installatiehandleiding zoals die bij levering van het product en/of systeem aan de gebruiker ter hand is gesteld, of in combinatie is geplaatst met een ander merk dan Franke.

- ▷ Boilermodel kan afwijken van het getoonde model in de handleiding.
- ▷ Zorg voor voldoende ruimte voor toegankelijkheid en plaatsing van de boiler.

4.2 Boiler

- ▷ Zorg voor de inbedrijfstelling dat de boiler met water gevuld is.
- ▷ Til de boiler nooit op aan de flexibele slangen of het netsnoer.
- ▷ Stel de waterhardheid in.

4.3 Vereisten aan de waterkwaliteit

Zuurgraad (pH)	7 - 9,5
Waterhardheid	3 - 8° dH / 14 - 21°F / 15 - 25° E/Clark
Ijzergehalte (Fe)	< 0,2 mg/l
Chloorgehalte (Cl)	< 150 mg/l
Geleidbaarheid	< 125 mS/m
Chemische toevoegingen	Niet toegestaan

4.4 Montagevoorschriften slangen



LET OP:

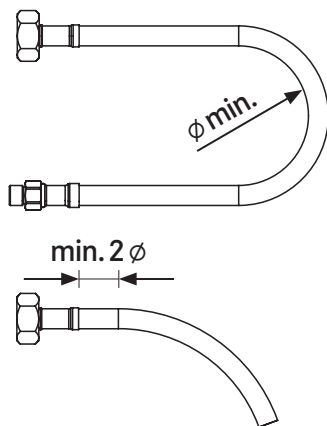
Om beschadiging te voorkomen **NOOIT** getand gereedschap gebruiken!
Gebruik waar nodig altijd passend gereedschap voor het aandraaien van de koppeling.



LET OP:

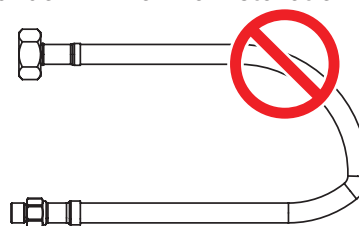
Zorg dat u de flexibele slangen niet gedraaid of geknikt monteert.

Minimale buigradius na montage



φ min:
DN 6 = φ 50 mm
DN 8 = φ 60 mm
DN10 = φ 70 mm
DN13 = φ 90 mm

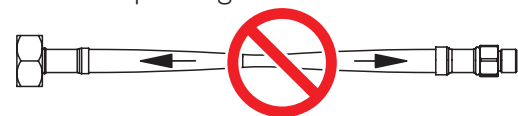
Zonder knikken na installatie



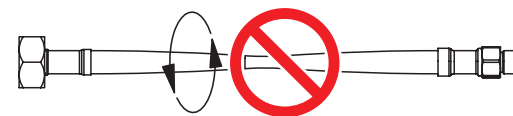
Zonder knik direct na de aansluiting



Zonder trekspanning na installatie



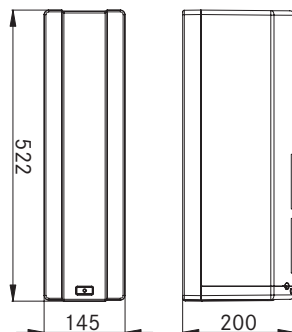
Zonder torsie na installatie



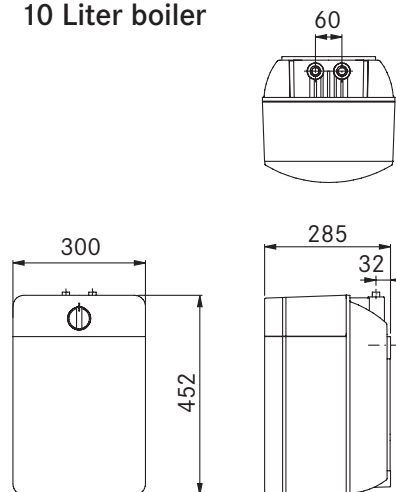
5. PRODUCTINFORMATIE

5.1 Boiler

Combi S
Combi Xcellent
Solo S



Combi XL
10 Liter boiler



Boiler	Combi S/X en Solo S	Combi XL/10 Liter boiler
Afmetingen [H x B x D]	145 x 522 x 200 mm	452 x 300 x 285 mm
Inhoud	4,7 ltr	10 ltr
Spanning	230 VAC	230 VAC
Vermogen	1500 W	2200 W
Belasting	7,0 A	10 A
Energieverbruik bij stilstand	25 W	28W
IP-classificatie	IP 24D	IP 24D
Opslagtemperatuur	107°C	107°C
Verwarmingstijd [ΔT 100 K]	23 min	35 min
Bedrijfsdruk (max.)	600 kPa / 87 psi / 6 bar	600 kPa / 87 psi / 6 bar
Geschikt voor hotfill **	nee	nee
Geschikt voor hotfill **	nee	nee

** Het systeem dient altijd aangesloten te worden op een koud watervoorziening.

5.2 Systeem

Waterleidingdruk (min.)	200 kPa / 29 psi / 2 bar
Waterleidingdruk (max.)	400 kPa / 58 psi / 4 bar
Debiet kokend water	2 – 4 l/min.*
Debiet koud water	5 – 9 l/min.*
Debiet warm water	5 – 9 l/min.*

* Het debiet varieert afhankelijk van de waterleidingdruk en het type kraan.

5.3 Overige onderdelen

Voor belangrijke informatie over de overige onderdelen (zoals kraan en filter), kunt u de oorspronkelijke handleiding raadplegen die bij uw systeem is geleverd. Deze handleiding kunt u ook downloaden via onze website: <https://www.multi-waterkraan.nl> en zoek op multi-waterkaan.nl.

5.4 Legenda van de pictogrammen



Omvang van de levering



Installatiestap succesvol afgerond



Niet doen / Ongewenst resultaat

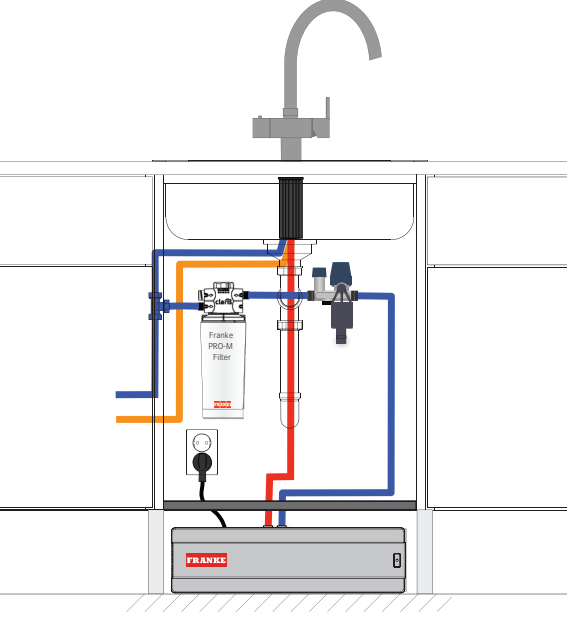
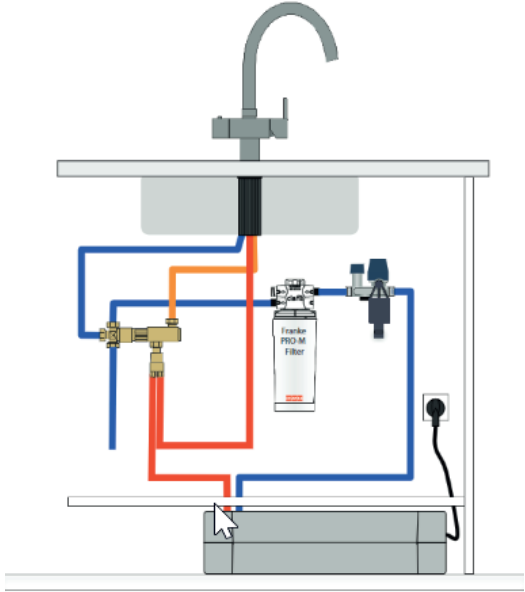
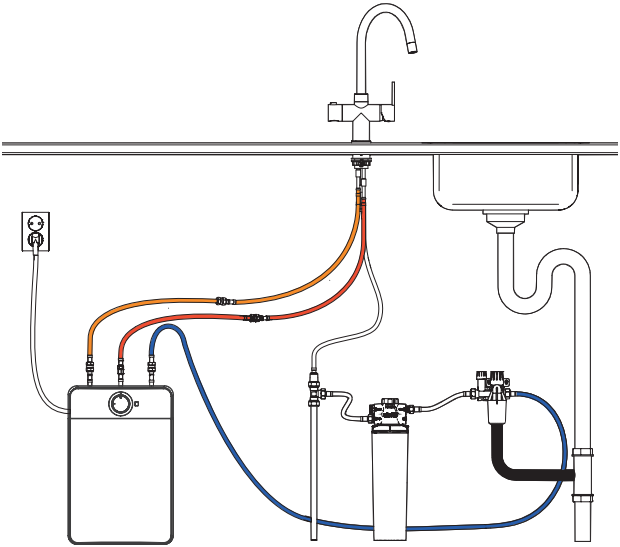
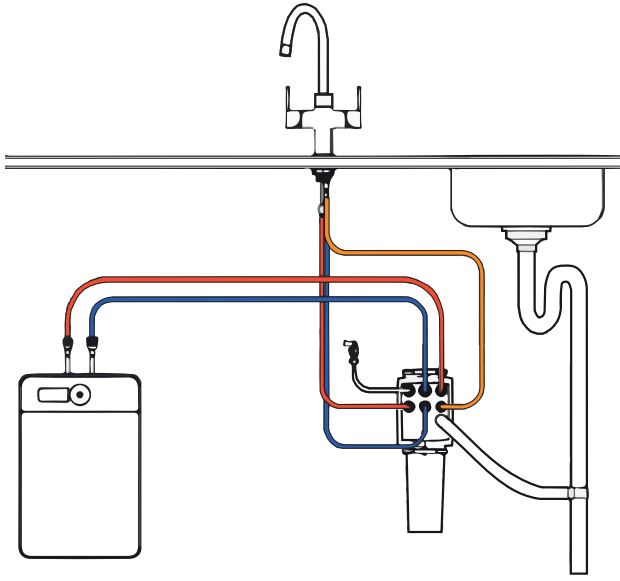


url / video link

6. DEMONTAGE

6.1 Algemene uitgangspunten voor verwijderen van de boiler

Voor het verwijderen en installeren van uw serviceboiler zijn er vier verschillende situaties. Bekijk welke situatie voor u van toepassing is en volg de bijbehorende instructies.

Solo set (zie 6.2, pagina 13)	Mengset (zie 6.3, pagina 14)
	
10 liter boiler met 3 slangen (zie 6.4, pagina 15)	M-Box (zie 6.5, pagina 15)
	

6.2 Demonteren bestaande boiler – Solo set

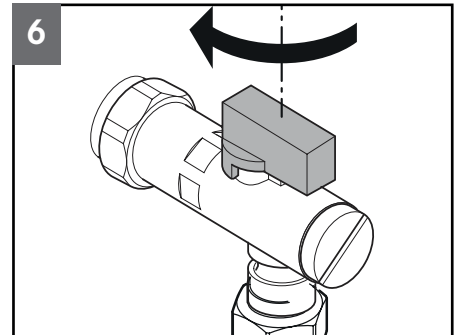
1. Verwijder de stekker van de boiler uit de wandcontactdoos.
2. Open de koudwaterkraan.
3. Open de kokendwaterkraan.



LET OP:

Open gelijktijdig de koud- en kokendwaterkraan om te voorkomen dat de afvoer eventueel beschadigd raakt door grote hoeveelheden kokend water.

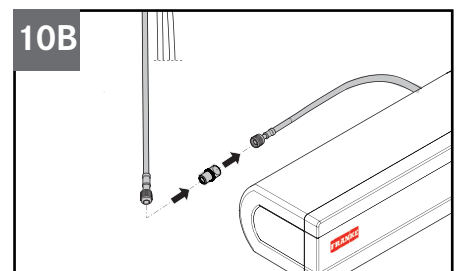
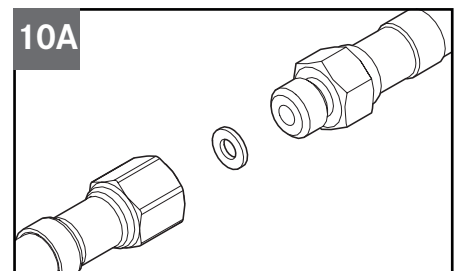
4. Wacht totdat er enkel koud water uit de kraan stroomt.
5. Sluit beide kranen.
6. Draai de filterhoekstopkraan of de hoofdkraan dicht.
7. Open de kokendwaterkraan.
8. Wacht tot er geen water uit de kraan stroomt.
9. Sluit de kokendwaterkraan.



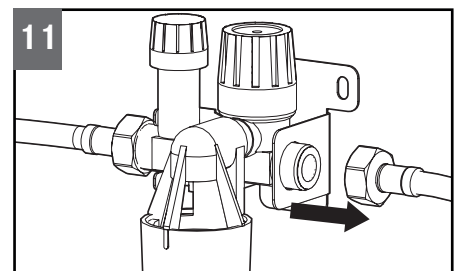
LET OP:

Bij de volgende handelingen kan enig water uit de slangen lopen. Zorg voor een handdoek.

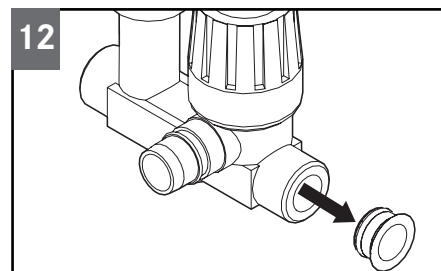
10. Koppel de kokendwaterslang los van de verloopnippel.
 - 10A: koppeling van boiler voor 2016.
 - 10B: koppeling van boiler na 2016.



11. Koppel de koudwaterslang los van het overdrukventiel.



12. Verwijder de insert bij systemen ouder dan september 2016, zie afbeelding 12.
13. Verwijder de boiler en lever deze in bij uw lokale milieustraat, zie [hoofdstuk 13](#).
14. Ga voor montage van de serviceboiler verder naar [hoofdstuk 7.3](#).



6.3 Demonteren bestaande boiler – Mengset

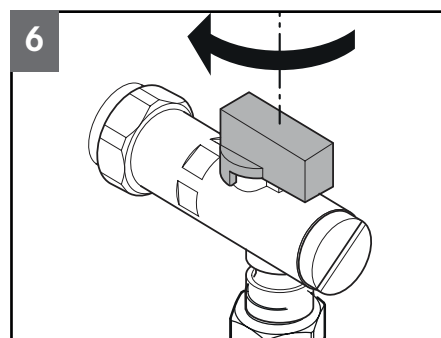
1. Verwijder de stekker van de boiler uit de wandcontactdoos.
2. Open de koudwaterkraan.
3. Open de kokendwaterkraan.



LET OP:

Open gelijktijdig de koud- en kokendwaterkraan om te voorkomen dat de afvoer eventueel beschadigd raakt door grote hoeveelheden kokend water.

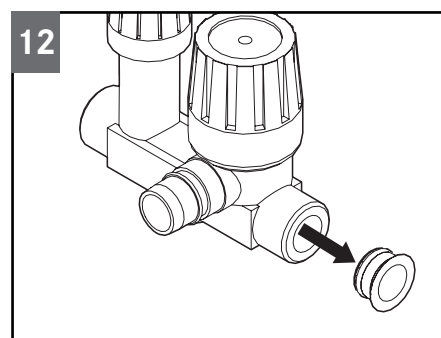
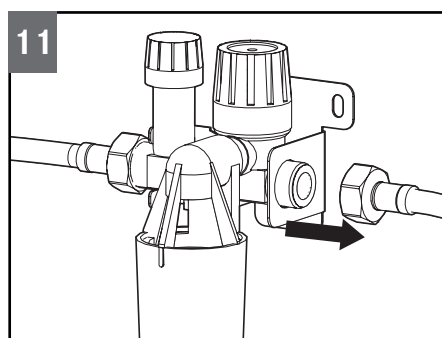
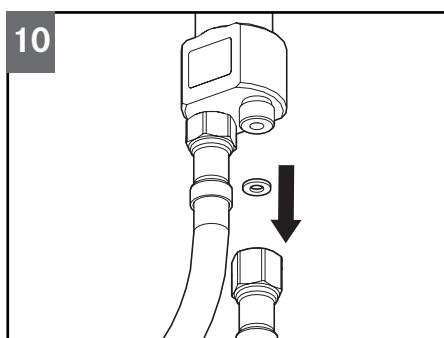
4. Wacht totdat er enkel koud water uit de kraan stroomt.
5. Sluit beide kranen.
6. Draai de filterhoekstopkraan of de hoofdkraan dicht.
7. Open de kokendwaterkraan.
8. Wacht tot er geen water uit de kraan stroomt.
9. Sluit de kokendwaterkraan.



LET OP:

Bij de volgende handelingen kan enig water uit de slangen lopen. Zorg voor een handdoek.

10. Koppel de kokendwaterslang los van het mengset.
11. Koppel de koudwaterslang los van het overdrukventiel.
12. Verwijder de insert bij systemen ouder dan september 2016, zie afbeelding 12.
13. Verwijder de boiler en lever deze in bij uw lokale milieustraat, zie [hoofdstuk 13](#).
14. Ga voor montage van de serviceboiler verder naar [hoofdstuk 7.4](#).



6.4 Demonteren bestaande 10 liter boiler met 3 slangen

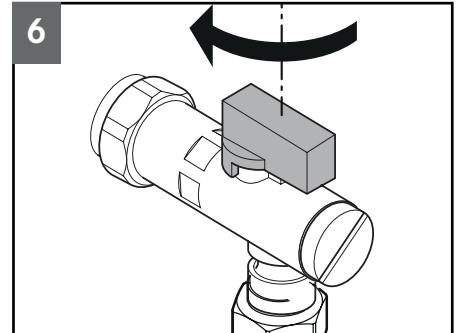
1. Verwijder de stekker van de boiler uit de wandcontactdoos.
2. Open de koudwaterkraan.
3. Open de kokendwaterkraan.



LET OP:

Open gelijktijdig de koud- en kokendwaterkraan om te voorkomen dat de afvoer eventueel beschadigd raakt door grote hoeveelheden kokend water.

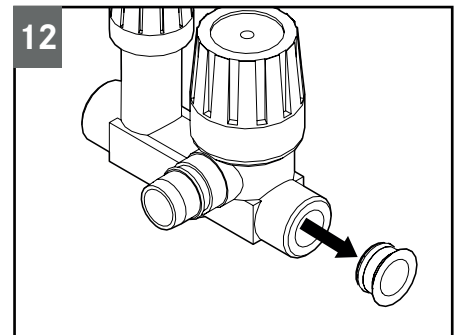
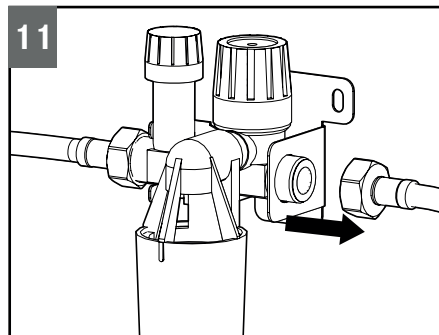
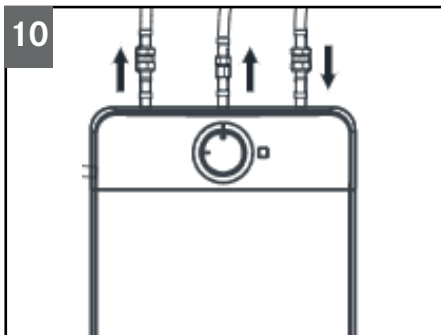
4. Wacht totdat er enkel koud water uit de kraan stroomt.
5. Sluit beide kranen.
6. Draai de filterhoekstopkraan of de hoofdkraan dicht.
7. Open de kokendwaterkraan.
8. Wacht tot er geen water uit de kraan stroomt.
9. Sluit de kokendwaterkraan.



LET OP:

Bij de volgende handelingen kan enig water uit de slangen lopen. Zorg voor een handdoek.

10. Koppel de 3 slangen los van de boiler.
11. Verwijder de insert bij systemen ouder dan september 2016, zie afbeelding 12.
12. Verwijder de boiler en lever deze in bij uw lokale milieustraat, zie [hoofdstuk 13](#).
13. Verwijder de boiler en lever deze in bij uw lokale milieustraat, zie [hoofdstuk 13](#).
14. Ga voor montage van de serviceboiler verder naar [hoofdstuk 7.5](#).



6.5 Demonteren bestaande boiler – M-Box

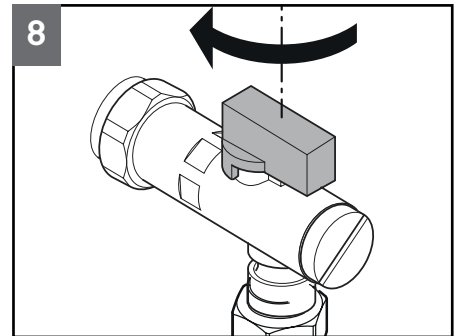
1. Verwijder de stekker van de boiler uit de wandcontactdoos.
2. Open de koudwaterkraan.
3. Open de kokendwaterkraan.



LET OP:

Open gelijktijdig de koud- en kokendwaterkraan om te voorkomen dat de afvoer eventueel beschadigd raakt door grote hoeveelheden kokend water.

4. Wacht totdat er enkel koud water uit de kraan stroomt.
5. Sluit beide kranen.
6. Draai de filterhoekstopkraan of de hoofdkraan dicht.
7. Open de kokendwaterkraan.
8. Wacht tot er geen water uitstroomt.
9. Sluit de kokendwaterkraan.



LET OP:



Bij een 5 liter boiler blijven de slangen vastgekoppeld aan de boiler. Koppel dan de slangen los van de M-Box.

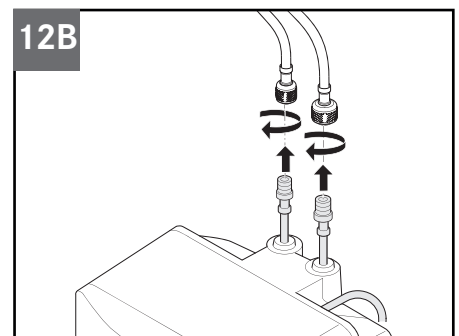
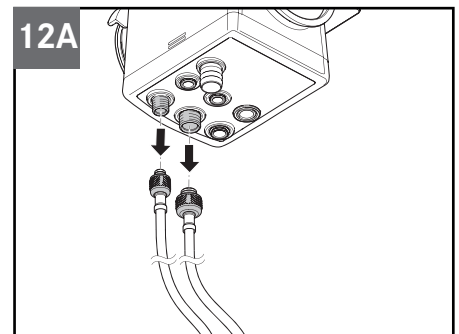
Bij een 10 liter boiler blijven de slangen vastgekoppeld aan de M-Box. Koppel dan de slangen los van de boiler.

LET OP:



Bij de volgende handelingen kan enig water uit de slangen lopen. Zorg voor een handdoek.

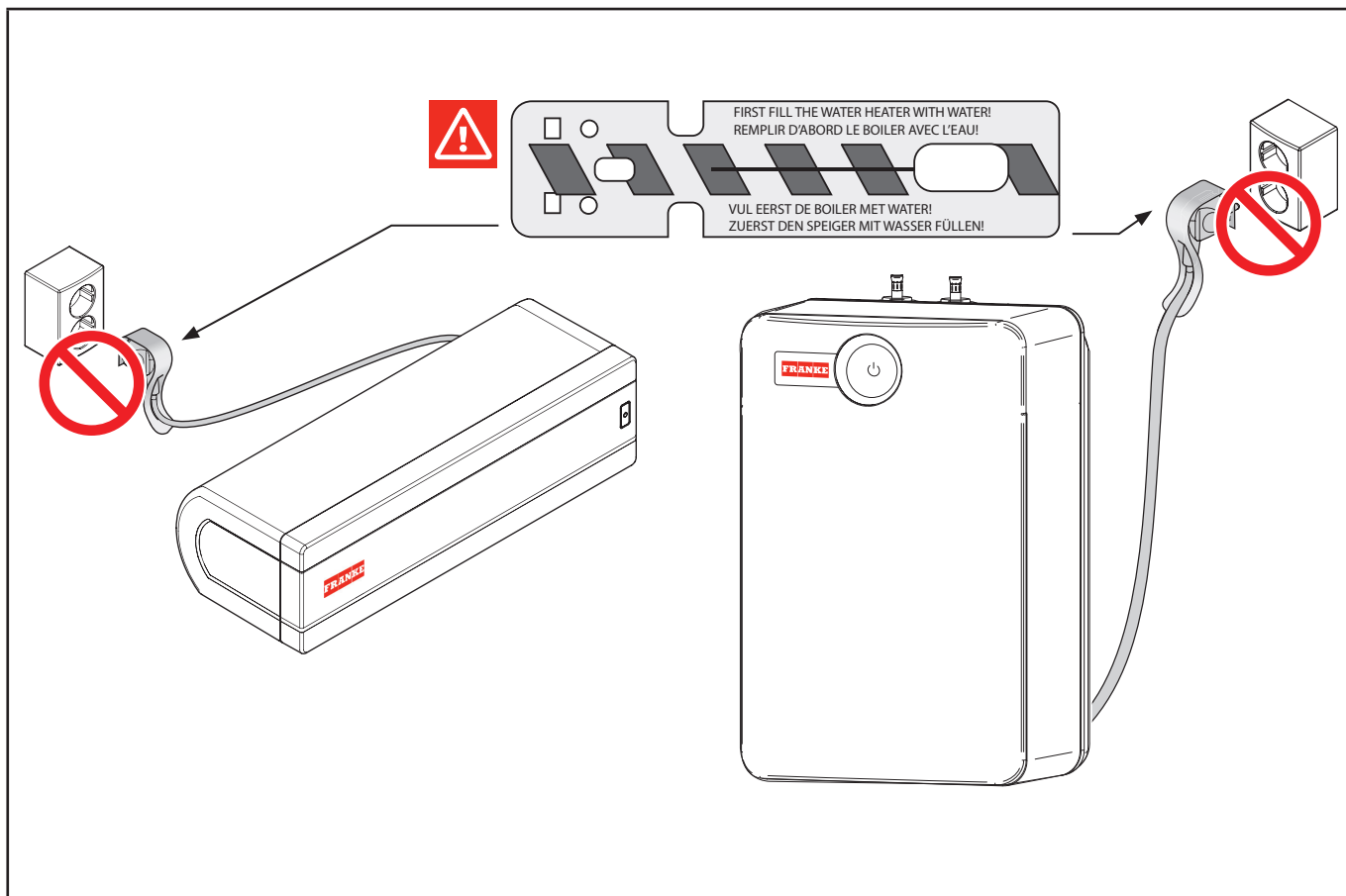
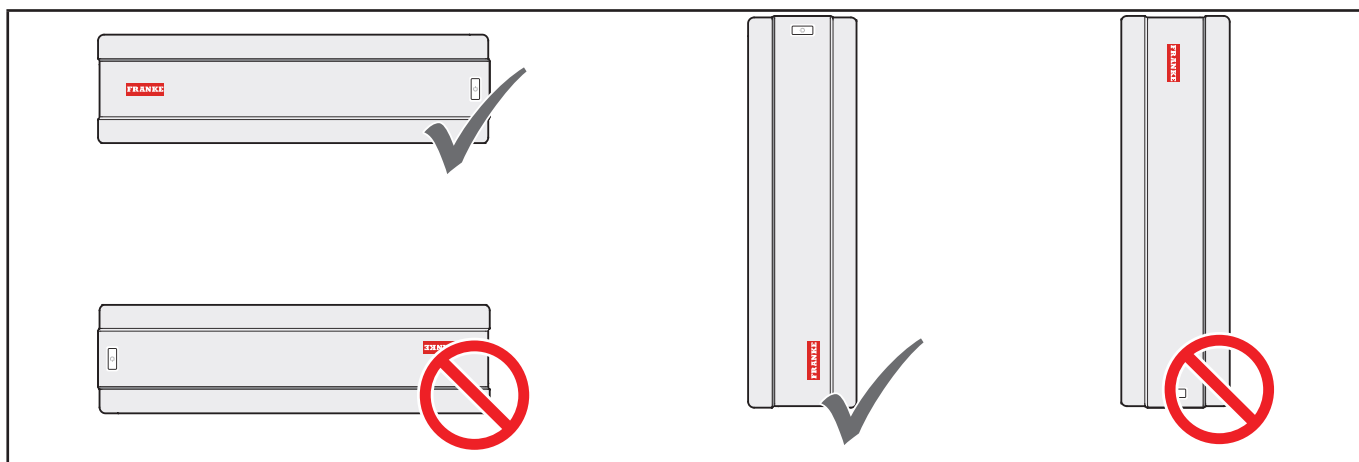
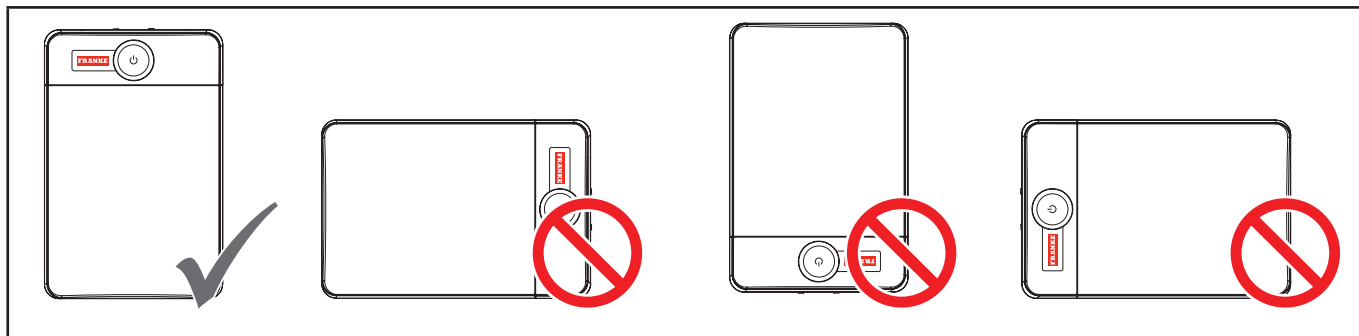
10. Koppel de koud- en kokendwaterslangen los.
 - 12A: koppel de slangen bij een 5 liter boiler los van de M-Box
 - 12B: slangen loskoppelen van 10 liter boiler.
11. Verwijder de boiler en lever deze in bij uw lokale milieustraat, zie [hoofdstuk 13](#).
12. Ga voor montage van de serviceboiler verder naar [hoofdstuk 7.6](#).



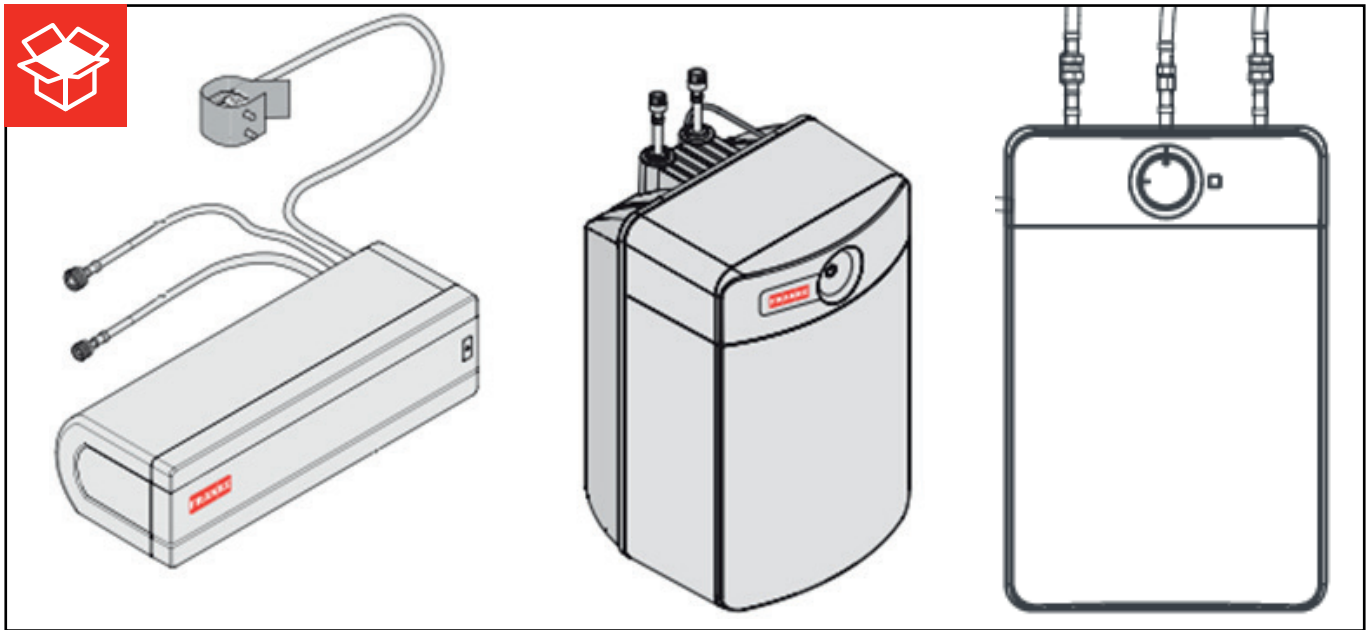
7. MONTAGE

7.1 Algemene uitgangspunten voor montage van de serviceboiler

De 5 of 10 liter serviceboiler kan alleen op de onderstaande manieren worden geplaatst. Bekijk welke situatie voor u van toepassing is en volg de bijbehorende instructies.



7.2 Unboxing



7.3 Monteren serviceboiler – Solo set

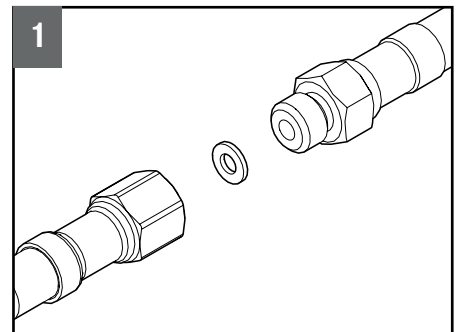


LET OP:

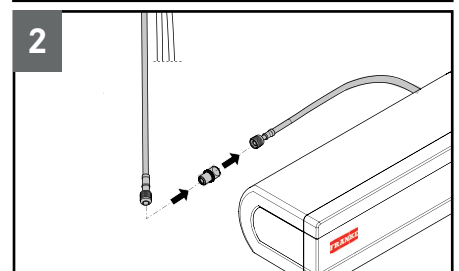
Gebruik altijd de nieuwe meegeleverde O-ring om lekkages te voorkomen.

1. Verbind de kokendwaterslang van uw boiler met de kokendwaterslang van uw kraan met behulp van de verloopslang (artikelnummer 1330578440). Gebruik de koperen O-ring (artikelnummer 079883370) om lekkage te voorkomen.

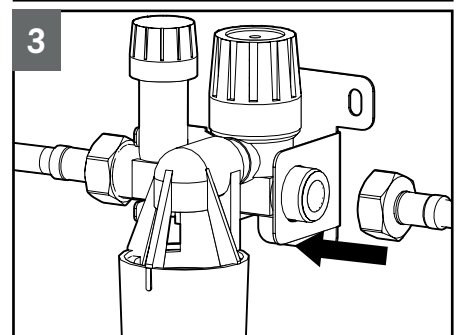
- koppeling voor 2016



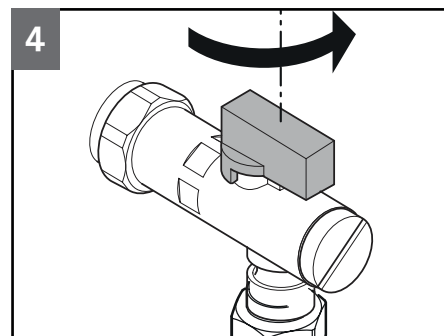
2. • koppeling na 2016



3. Monteer de koudwaterslang van uw boiler aan het overdrukventiel.

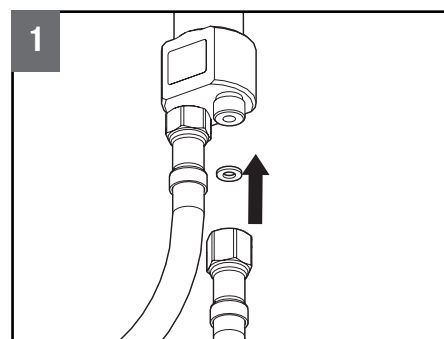


4. Open de filterhoekstopkraan.
5. Controleer de aangesloten leidingen op lekkages.
6. Open de kokendwaterkraan.
7. Wacht totdat het sputteren gestopt is.
8. Open de warmwater- en koudwaterkraan.
9. Wacht totdat het sputteren is gestopt.
10. Stop de stekker van de boiler in de wandcontactdoos.
11. De boiler start in de STAND-BY modus. De knopverlichting brandt continu wit.
12. Schakel de boiler in door op de knop ON/STAND-BY te drukken.
Het boilerwater wordt nu verwarmd en de bedrijfsstatus wordt door de oplichtende knop aangegeven.
De knop zal bij start blauw kleuren.
13. Ga voor ingebruikname van de serviceboiler verder naar [hoofdstuk 8](#).

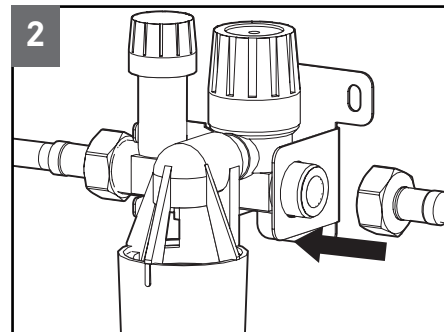


7.4 Monteren serviceboiler – Mengset

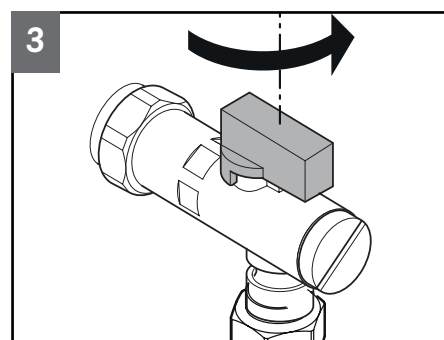
1. Verbind de kokendwaterslang van uw boiler met de kokendwaterslang van uw kraan met behulp van de verloopslang (artikelnummer 1330578440). Gebruik de koperen pakkingring (artikelnummer 079883370) om lekkages te voorkomen.



2. Monteer de koudwaterslang van uw boiler aan het overdrukventiel.

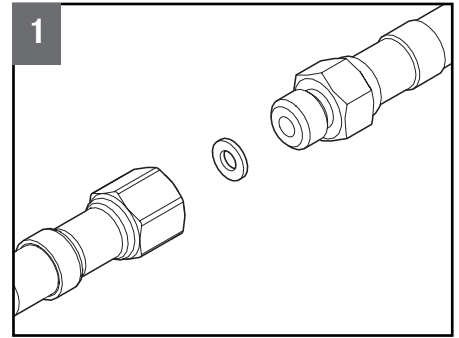


3. Open de filterhoekstopkraan.
4. Controleer de aangesloten leidingen op lekkages.
5. Open de kokendwaterkraan.
6. Wacht totdat het sputteren gestopt is.
7. Open de warmwater- en koudwaterkraan.
8. Wacht totdat het sputteren is gestopt.
9. Stop de stekker van de boiler in de wandcontactdoos.
10. De boiler start in de STAND-BY modus. De knopverlichting brandt continu wit.
11. Schakel de boiler in door op de knop ON/STAND-BY te drukken.
12. Ga voor ingebruikname van de serviceboiler verder naar [hoofdstuk 8](#).

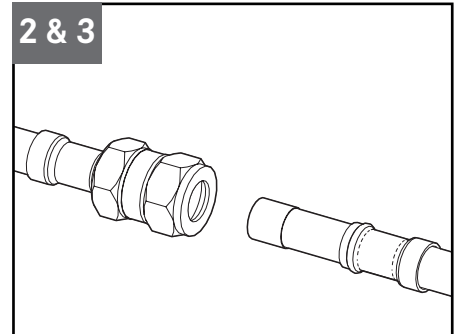


7.5 Monteren 10 liter serviceboiler met 3 slangen

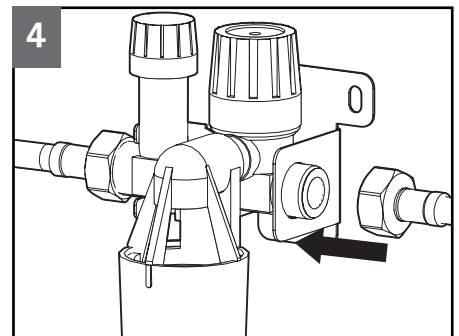
1. Koppel de kokendwaterslang van uw boiler met de kraan.
Gebruik de koperen pakkingring om lekkage te voorkomen.



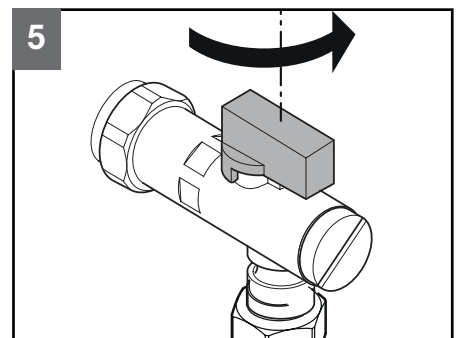
2. Monteer de flexibele slang KN10xKN10 die bij de boiler is geleverd op de flexibele warmwaterslang van de boiler en op de flexibele warmwaterslang van de kraan.
3. Monteer de flexibele slang KN10x1/2" die met de boiler is meegeleverd op de flexibele koudwaterslang van de boiler.



4. Monteer de koudwaterslang van uw boiler aan het overdrukventiel.

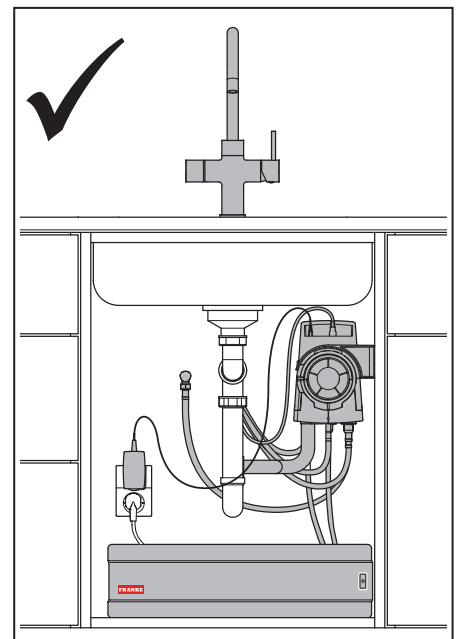
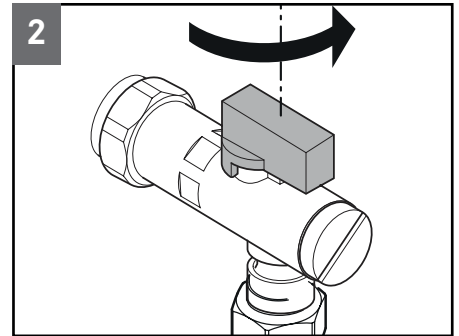


5. Open de filterhoekstopkraan.
6. Controleer de aangesloten leidingen op lekkages.
7. Open de kokendwaterkraan.
8. Wacht totdat het sputteren gestopt is.
9. Open de warmwater- en koudwaterkraan.
10. Wacht totdat het sputteren is gestopt.
11. Stop de stekker van de boiler in de wandcontactdoos.
12. De boiler start in de STAND-BY modus. De knopverlichting brandt continu wit.
13. Schakel de boiler in door op de knop ON/STAND-BY te drukken.
Het boilerwater wordt nu verwarmd en de bedrijfsstatus wordt door de oplichtende knop aangegeven.
De knop zal bij start blauw kleuren.
14. Ga voor ingebruikname van de serviceboiler verder naar [hoofdstuk 8](#).



7.6 Monteren serviceboiler – M-Box

1. Verbind de serviceboiler met de M-Box.
 - 5 liter boiler: verbind de koud- en kokendwaterslang van de boiler met de M-Box.
 - 10 liter boiler: verbind de koud- en kokendwaterslang van de M-Box met de boiler.
2. Open de filterhoekstopkraan.
3. Controleer de aangesloten leidingen op lekkages.
4. Open de kokendwaterkraan.
5. Wacht totdat het sputteren gestopt is.
6. Open de warm- en koudwaterkraan.
7. Wacht totdat het sputteren is gestopt.
8. Stop de stekker van de boiler in de wandcontactdoos.
9. De boiler start in de STAND-BY modus. De knopverlichting brandt continu wit.
10. Schakel de boiler in door op de knop ON/STAND-BY te drukken.
Het boilerwater wordt nu verwarmd en de bedrijfsstatus wordt door de oplichtende knop aangegeven. De knop zal bij start blauw kleuren.
11. Ga voor ingebruikname van de serviceboiler verder naar hoofdstuk 8.



8. INGEBRUIKNAME



LET OP:

De boiler moet helemaal met water zijn gevuld en het overdrukventiel moet geopend zijn.

8.1 Boiler filtertimer instellen

Voor gebruik moet u de filtertimer instellen, zodat de boiler via de knopverlichting een indicatie geeft wanneer de filterpatroon moet worden vervangen.

1. Controleer de hardheid van uw leidingwater op www.waterhardheid.nl. Bepaal de kleurinstelling voor uw filtertimer op basis van de onderstaande tabel:

Waterhardheid °dH	Filterpatroon	
	F1700 (Pro M)	F2500 (Pro L)
< 8	lichtblauw	rood
8 - 12	oranje	paars
> 12	groen	oranje
Filtertimer UIT	donkerblauw	donkerblauw



LET OP:

Het Pro L filter heeft een grotere afmeting dan de Pro M filter en is alleen geschikt voor zakelijk gebruik en extreem hard water.

2. Stel de filtertimer op lichtblauw bij gebruik van een waterontharder.



LET OP:

De boiler moet helemaal met water zijn gevuld en het overdrukventiel moet geopend zijn.

3. Druk de knop AAN/STAND-BY 10 seconden in.
4. Selecteer de juiste kleurinstelling door (binnen 20 seconden) herhaaldelijk kort op de knop AAN/STANDBY te drukken.
- ✓ Als de knop niet binnen 20 seconden opnieuw wordt ingedrukt, schakelt de boiler weer over op de boilermodus. De gekozen instelling wordt niet opgeslagen.

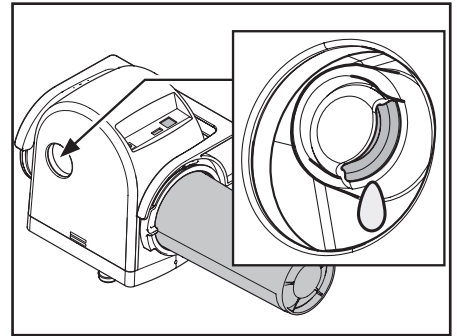
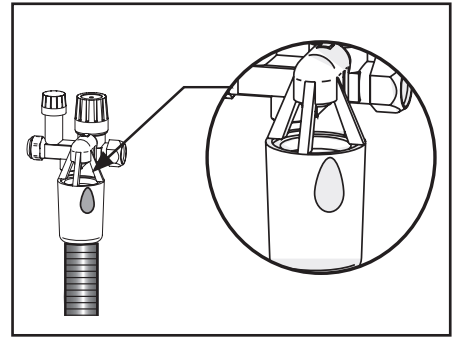


5. Bevestig de juiste kleurinstelling binnen 20 seconden door de knop AAN/STAND-BY 3 seconden in te drukken. De knopverlichting brandt ter bevestiging 3 seconden continu in de gekozen kleur. De filtertimer is nu ingesteld.

- ▷ Na een bepaald aantal liters water is uw filter verbruikt en dient deze vervangen te worden.

8.2 Controleren overdrukventiel

1. Controleer het overdrukventiel na ongeveer 10 minuten. Het expansiewater moet via de afvoer van het overdrukventiel weglopen.



LET OP:



Als er bij het verwarmen geen expansiewater wegloopt, schakel de voeding dan onmiddellijk uit en open de warmwaterkraan om de waterdruk te laten ontsnappen. Raadpleeg de servicedienst: 0492 585 121.

- ▷ Afhankelijk van de boiler kan het tot max. 23 minuten duren om de boiler met koud water volledig op te warmen.
 - ▷ Wanneer de knop AAN/STAND-BY continu rood brandt, is het boilerwater op temperatuur.
2. Voer de spoelprocedure uit, zie [hoofdstuk 8.3](#).

8.3 Boiler spoelen

1. Laat het water na het opwarmen 1 uur in de boiler.
2. Open de kokendwaterkraan.
3. Open de koudwaterkraan.
4. Herhaal stap 1 t/m 3 nog twee keer.

LET OP:



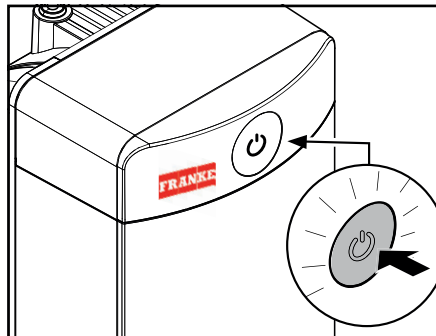
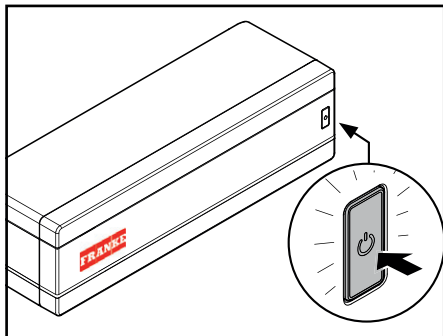
Open gelijktijdig de koud- en kokendwaterkraan om te voorkomen dat de afvoer eventueel beschadigd raakt door grote hoeveelheden kokend water.

- ✓ De boiler is nu klaar voor gebruik.

9. BOILER FUNCTIONALITEITEN

9.1 Boiler gebruiken

1. Druk kort op de knop AAN/STAND-BY om tussen de boilermodus AAN en STAND-BY te wisselen.



AAN:

- Het boilerwater wordt continu verwarmd.
- De bedrijfsstatus van de boiler wordt aangegeven door het oplichten van de knop (zie [hoofdstuk 10](#)).

STAND-BY:

- Het boilerwater wordt niet verwarmd.
- De functies 'Vorstbeveiliging' en 'Legionellapreventie' zijn actief.
- De 'ECO-functie' is uitgeschakeld.
- De bedrijfsstatus van de boiler wordt aangegeven door het oplichten van de knop ([hoofdstuk 10](#)).

UIT:

- De boiler kan alleen volledig worden uitgeschakeld door de stekker uit de wandcontactdoos te trekken.

9.2 ECO-boilermodus

Wanneer de boiler is ingeschakeld, wordt het water automatisch op temperatuur gehouden. Hierdoor is er op ieder moment van de dag kokend water beschikbaar. Er zijn echter ook tijden dat u geen kokend water nodig hebt, bijvoorbeeld wanneer u niet aanwezig bent. Om te voorkomen dat de boiler bepaalde tijden onnodig op temperatuur wordt gehouden, kunt u gebruikmaken van de energiebesparende ECO-functie.

Wanneer de ECO-functie wordt ingeschakeld, wordt de slaapstand van 6 uur direct gestart. Tijdens de slaapstand wordt het boilerwater niet verwarmd. De starttijd¹ van deze periode wordt elke dag aangehouden zolang de ECO-functie is ingeschakeld².



LET OP: 1

De ECO-starttijd wordt niet automatisch veranderd wanneer er op de zomer- of wintertijd wordt overgeschakeld. U moet op dat moment de starttijd opnieuw instellen.



LET OP: 2

De ECO-functie wordt uitgeschakeld wanneer de boiler met een CombiSwitch wordt uitgeschakeld of wanneer er sprake is van een stroomonderbreking.

9.2.1 ECO inschakelen

U kunt de ECO-functie alleen inschakelen wanneer de boiler is ingeschakeld. Druk de knop AAN/STAND-BY ongeveer 3 seconden in.

- ✓ De knopverlichting verandert in groen ter bevestiging.
- ✓ De nachtperiode van 6 uur start direct.

Het boilerwater wordt tijdens de slaapstand NIET verwarmd, tenzij de watertemperatuur tot onder 40 °C daalt.

- ✓ De bedrijfsstatus van de ECO-functie wordt door de knopverlichting aangegeven (zie [hoofdstuk 10](#)).

9.2.2 ECO uitschakelen

U kunt de ECO-functie alleen uitschakelen als deze al is ingeschakeld. Druk de knop AAN/STAND-BY ongeveer 3 seconden in.

- ✓ De knopverlichting verandert in rood, oranje of donkerblauw ter bevestiging, afhankelijk van de bedrijfsstatus (zie [hoofdstuk 10](#)).
- ✓ De boiler is nu weer ingeschakeld.

9.3 Vorstbeveiliging

De boiler heeft een VORSTBEVEILIGINGSFUNCTIE die voorkomt dat het boilerwater bevroert. Wanneer de watertemperatuur tot onder 5 °C daalt, wordt het boilerwater tot 8 °C verwarmd.

De VORSTBEVEILIGINGSFUNCTIE kan alleen in de STAND-BY modus worden ingeschakeld.

9.4 Boiler buiten bedrijf stellen

Als u van plan bent om voor langere tijd geen kokendwater te gebruiken, bijvoorbeeld vanwege een vakantie, kunt u de boiler tijdelijk uitschakelen. Zet de boiler in de STAND-BY modus om te voorkomen dat de boiler onnodig het water verwarmt.

9.4.1 Legionellapreventie

Als de boiler langer dan een week op STAND-BY staat, kunnen er legionellabacteriën groeien. Om deze reden is de boiler voorzien van de automatische functie LEGIONELLAPREVENTIE.

In de STAND-BY modus wordt een teller gestart wanneer de temperatuur van het boilerwater onder de 55 °C daalt. Na een week (168 uur) wordt het boilerwater eenmalig opgewarmd tot 66 °C. Bij deze temperatuur worden eventueel aanwezige bacteriën gedood.

Wij raden aan de volgende procedure te volgen wanneer u de boiler weer inschakelt en voordat u hem gebruikt.

1. Wacht tot het boilerwater op temperatuur is.
2. Open de kokendwaterkraan.
3. Open de koudwaterkraan.



LET OP:

Open ook de koudwaterkraan om te voorkomen dat de afvoer eventueel beschadigd raakt door grote hoeveelheden kokend water.

4. Wacht totdat er enkel koud water uit de kraan stroomt.



LET OP:

Adem het vernevelde water niet in tijdens het spoelen.

5. Verwarm het boilerwater nogmaals.



LET OP:

Wanneer de boiler is uitgeschakeld, moet de voorgaande procedure altijd worden gevolgd voordat de boiler weer wordt gebruikt.



LET OP:

De filter kan na 1 week droogstand niet meer gebruikt worden en dient te worden verwijderd en kan aangeboden worden bij het restafval.

10. BOILER MELDINGEN

10.1 Led-indicatie status elektronische boiler

Led-kleur	Led-actie	Boilermodus	Omschrijving
Wit	Continu	STAND-BY	Verwarmen boilerwater uitgeschakeld
Wit	Continu	STAND-BY	Vorstbeveiliging actief
Wit	Continu	STAND-BY	Legionellapreventie actief
Rood	Continu	AAN	Watertemperatuur > 103 °C
Oranje	Continu	AAN	45 °C < watertemperatuur < 103 °C
Geel	3x knipperen	AAN	Filtertimer; filter dient vervangen te worden
Donkerblauw	Continu	AAN	Watertemperatuur < 45 °C
Geel	Continu	AAN	Test droogkoken
Groen	Continu	ECO	Nachtperiode actief
Roze	Continu	ECO	Watertemperatuur > 103 °C
Paars	Continu	ECO	45 °C < watertemperatuur < 103 °C
Lichtblauw	Continu	ECO	Watertemperatuur < 45 °C

11. BOILER FUNCTIESTORINGEN



LET OP:

Als er sprake is van een storing, wordt de boiler uitgeschakeld.

11.1 Led-indicatie storing XL boiler

Led-kleur	Led-actie	Omschrijving
Rood	Knippert 1x en 2 seconden uit	Hardwarefout
Rood	Knippert 2x en 2 seconden uit	Hardwarefout - Sensor is defect
Rood	Knippert 3x en 2 seconden uit	Storing bij boilerselectie - verkeerde printplaat
Rood	Knippert 4x en 2 seconden uit	Boiler is ondersteboven of staand geplaatst
Geel	Knippert 1x en 2 seconden uit	Boiler droog - geen water in de boiler
Geel	Knippert 2x en 2 seconden uit	Maximaalbeveiliging aangesproken - Boiler is te warm (*)
Geel	Knippert 3x en 2 seconden uit	Filtertimer; filter dient vervangen te worden.

11.2 Resetten storing boiler

Als er een storing in de boiler optreedt, kunt u proberen deze te verhelpen door de boiler te resetten.

Schakel de functie STORING RESET in door tijdens de storing de knop AAN/STAND-BY ongeveer drie seconden in te drukken.

- ✓ De knopverlichting gaat uit om de reset te bevestigen.
- ✓ De boiler start opnieuw op in de boilermodus STAND-BY. De ledverlichting brandt continu wit.
- ✓ De ECO-functie is na het resetten uitgeschakeld.



LET OP:

Het verwijderen van de stekker is geen reset.



LET OP:

Als een storing of defect niet zelf kunt verhelpen, neem dan contact op met Franke of uw installateur. Schakel de boiler uit door de stekker uit de wandcontactdoos te halen.

12. PROBLEEMOPLOSSINGEN

12.1 Systeem lekt

Oorzaak	Oplossing
Aansluiting lekt	Controleer de koppeling(en) en druk en draai deze indien nodig vast.
Een of meerdere slangen lekken	Controleer de slang(en) en vervang de lekke slang(en).
Boiler lekt	Verwijder de stekker van de boiler uit de wandcontactdoos. Draai de filterstopkraan dicht. Neem contact op met Franke.
Kraan lekt	Draai de filterstopkraan dicht. Neem contact op met Franke.
Overdrukventiel lekt periodiek	Controleer de zwarte waterafvoerslang op obstructie en verwijder deze. Bij aanhoudende klachten, neem contact op met Franke.

12.2 Kraan levert geen koud water

Oorzaak	Oplossing
Slang(en) geknikt	Controleer de slang(en) en haal de knik uit de slang(en)
De hoofdwaterkraan is afgesloten	Draai de hoofdwaterkraan open
De stopkraan in de keukenkast is afgesloten	Draai de stopkraan open.

12.3 Kraan levert geen kokend water

Oorzaak	Oplossing
Slang(en) geknikt	Controleer de slang(en) en haal de knik uit de slang(en)

12.4 Het water uit de kraan kookt niet

Oorzaak	Oplossing
De stekker van de boiler zit niet in een wand-contactdoos.	Steek de stekker in een gearde wandcontact-doos.
Er staat geen spanning op de wandcontactdoos	Controleer het elektriciteitsnet en herstel de onderbreking. Door een te hoge belasting van de stroomkring is deze uitgeslagen. De boiler kan niet met een vaatwasser op één stroom-kring worden geplaatst.
De boiler staat UIT (wachtstand)	Schakel de boiler AAN.
De boiler is nog niet volledig opgewarmd.	Wacht tot de boiler is opgewarmd.
De boiler staat in storing.	Reset de boiler.
De boiler is defect	Neem contact op met Franke.

12.5 Kraan levert geen warm water

Oorzaak	Oplossing
Slang(en) geknikt.	Controleer de slang(en) en haal de knik uit de slang(en).
Boiler werkt niet.	Zie tabel "Het water uit de kraan kookt niet"
Warmwatertoestel werkt niet.	Raadpleeg de handleiding van uw warmwater-toestel.

13. AFVALVERWIJDERING



Het symbool op het product of de verpakking geeft aan dat het apparaat niet als huishoudelijk afval mag worden verwijderd. Door het zorgvuldig afvoeren van het apparaat helpt u schadelijke gevolgen voor het milieu en de gezondheid te voorkomen.

Meer gegevens over de recycling van het apparaat zijn beschikbaar bij de bevoegde instantie, plaatselijke afvalverwerkingsdienst of de verkoper van het apparaat.

Verwijder het apparaat dat moet worden afgevoerd via een speciaal afvalverzamelpunt voor elektronische en elektrische apparaten.

Dit is in overeenstemming met het wettelijke besluit artikelnr. 15 gedateerd 25 juli, implementatie van de richtlijn 2002/96/EC in verband met het verminderen van gevaarlijke stoffen die worden gebruikt in elektrische en elektronische apparaten en bij afvalverwijdering. Het doorgekruiste afvalbaksymbool op het apparaat geeft aan dat het aan het einde van de levensduur niet mag worden verwijderd als huisvuil.

Daarom moet de gebruiker het apparaat aan het einde van zijn levensduur naar een geschikt recyclingcentrum voor elektronisch en elektrotechnisch afval brengen, of retourneren aan de dealer bij de aankoop van een nieuw, soortgelijk apparaat.

Een goed gescheiden afvalinzameling van afgedankte apparaten voor verdere recycling, behandeling en milieuvriendelijke verwijdering helpt een potentieel negatieve uitwerking op het milieu en de gezondheid te voorkomen en bevordert de recycling van de gebruikte materialen.



LET OP:

De filter mag bij het restafval worden aangeboden.

14. CONFORMITEITSVERKLARING

Franke Nederland B.V.
Lage Dijk 13
5705 BX Helmond

Verklaart dat het product | Déclare que le produit |
Erklärt dass das Produkt | Declares that the product:

Franke boiler 5 liter smart
Franke boiler 10 liter XL
Kokendwaterboiler / Combi-XL

Voldoet aan de bepalingen gesteld in de richtlijnen |
Répond aux exigences des directives |
Entspricht den Anforderungen in den Richtlinien |
Complies with the requirements stated in the directives:

Richtlijn laagspanning 2014/35/EU
Richtlijn elektromagnetische compatibiliteit (EMC) 2014/30/EU
Richtlijn betreffende gebruik gevaarlijke stoffen in elektronische apparatuur RoHS2 2011/65/EU

Voldoet aan de geharmoniseerde Europese normen |
Répond aux normes Européennes harmonisées |
Entspricht den harmonisierten europäischen Normen | Complies with the harmonized European standard:

EN 60335-1:2012+AC:2014 + A11:2014
EN 60335-2-15:2016
EN 62233: 2008
NEN-EN 50440:2016
NEN-EN 55014-1:2017
NEN-EN 55014-2:2015
NEN-EN-IEC 61000-3-2:2014
NEN-EN-IEC 61000-3-3:201



01-04670