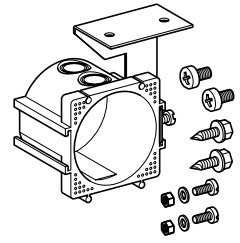


Geberit Montage

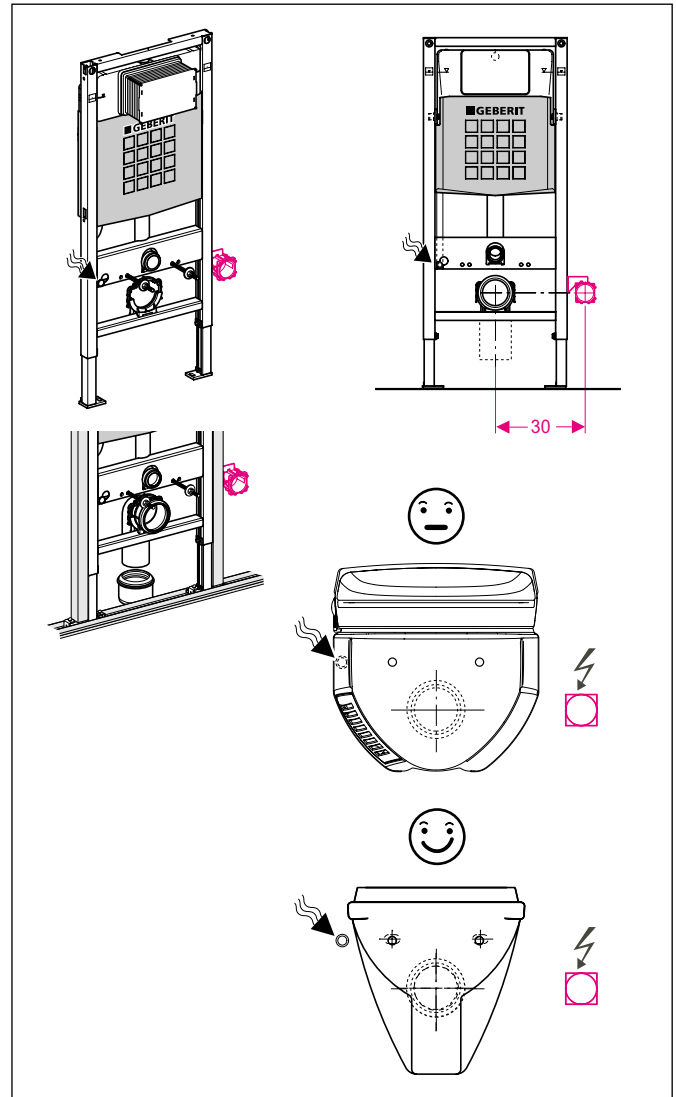
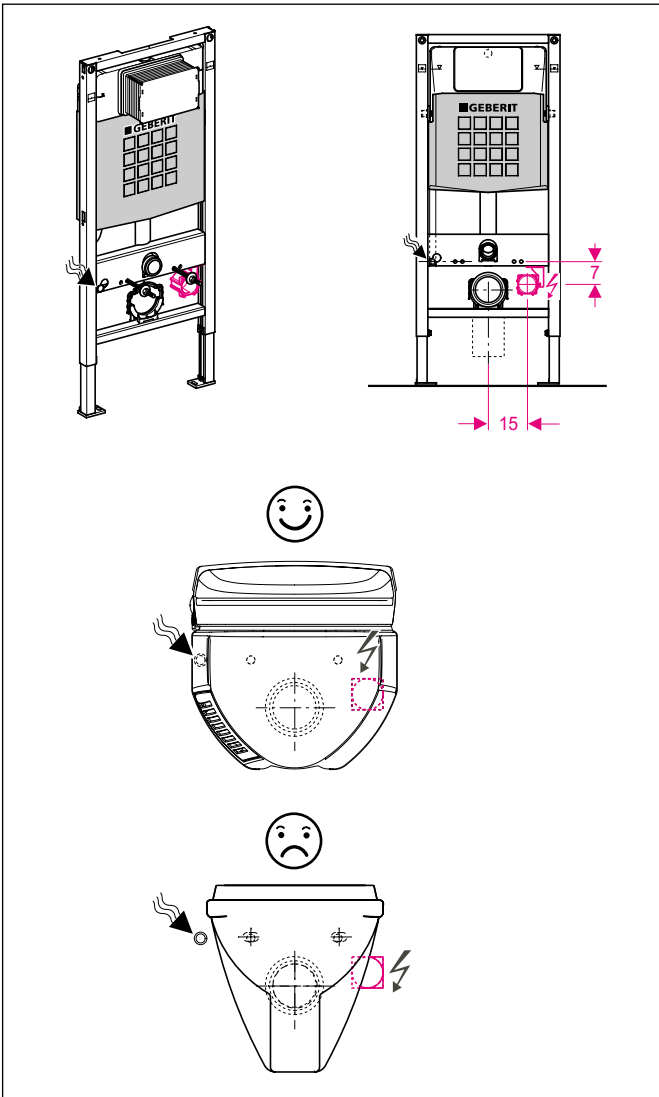
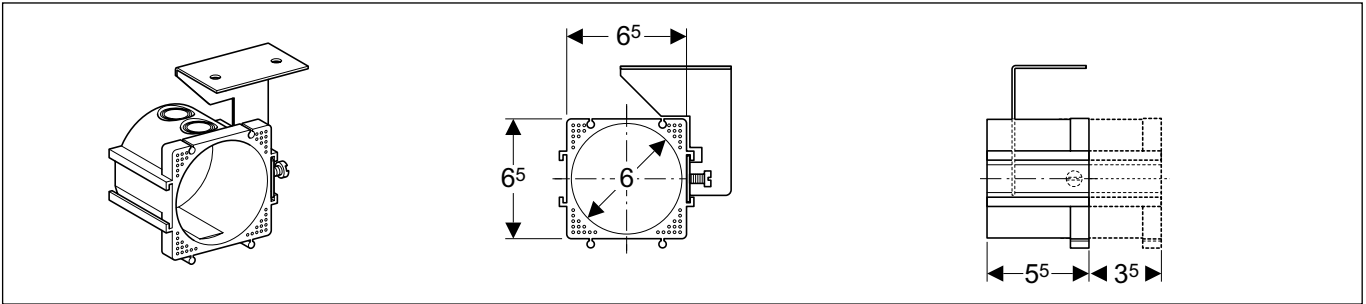


Hinweis: In Dusch- und Baderäumen dürfen elektrisch betriebene Geräte gemäß VDE 0100, Teil 701 und SEV 1000-2: 1995 nur im Schutzbereich 3 installiert werden. Die bauseitige Elektroinstallation darf nur von autorisierten Fachleuten ausgeführt werden.

Remarque: Suivant les normes VDE 0100, partie 701 et SEV 1000-2: 1995, les appareils électriques pour les salles de bain ou les douches ne doivent être installés que dans la zone de protection 3. L'installation électrique du bâtiment ne doit être exécutée que par du personnel spécialisé autorisé.

Nota: In sale da bagno o doccia l'installazione di apparecchi elettrici, secondo VDE 0100, parte 701 e SEV 1000-2: 1995, è solo permessa nell'area di protezione 3. L'installazione elettrica muraria è solo permessa a specialisti autorizzati.

Note: According to VDE 0100, part 701 and SEV 1000-2: 1995 electrical appliances for bathrooms and showeringrooms may be installed only in the protection zone 3. Electrical installation on the building side should be carried out by authorized experts only.



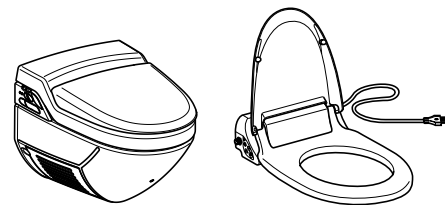
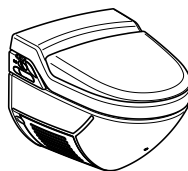
int. 8544-03

964.304.00.0

Geberit Montage

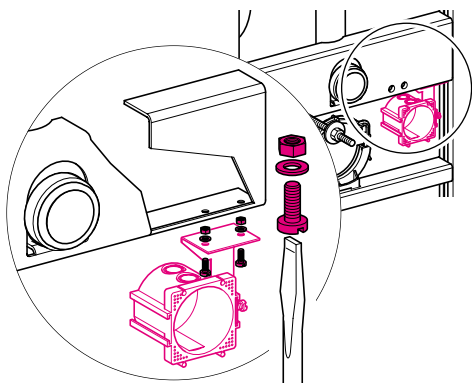
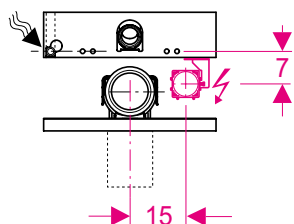
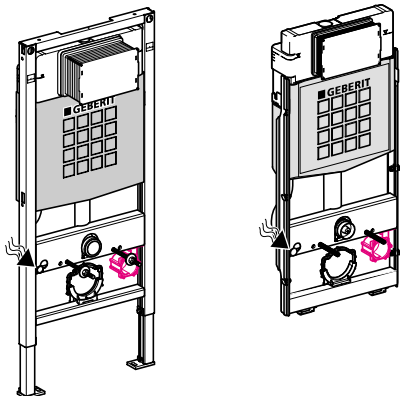


Bei sofortiger Installation
 En cas d'installation immédiate
 In caso d'installazione immediata
 In case of immediate installation

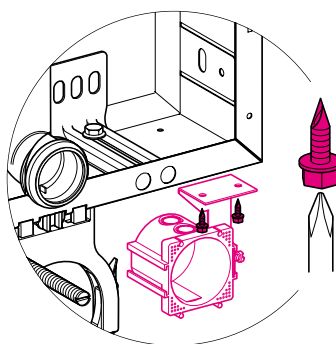
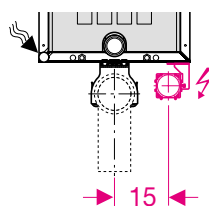
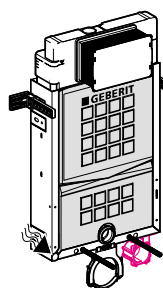


Duofix

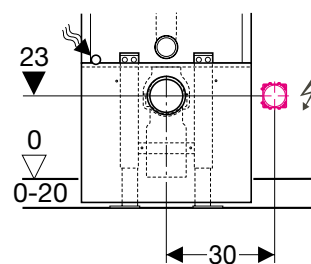
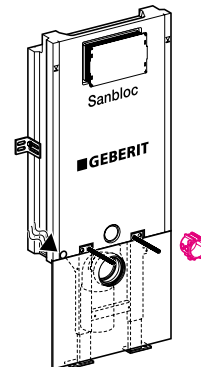
GIS



Kombifix



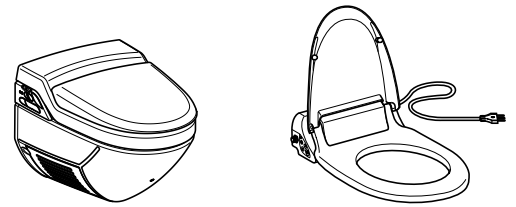
Sanbloc



Geberit Montage



Vorbereitung für spätere Installation
 Préparation pour futures installations
 Preparazione per futura installazione
 Preparation for future installation



Duofix

GIS

①

②

③

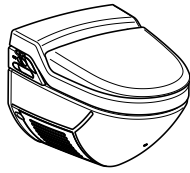
Kombifix

Sanbloc

Geberit Montage



Bei sofortiger Installation
 En cas d'installation immédiate
 In caso d'installazione immediata
 In case of immediate installation



Vorbereitung für spätere Installation
 Préparation pour futures installations
 Preparazione per futura installazione
 Preparation for future installation

