

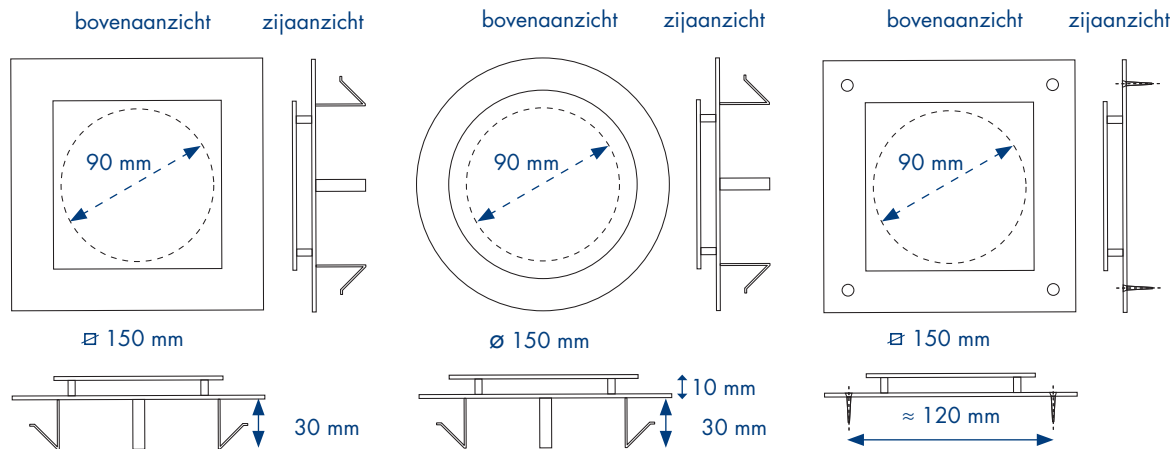
RVS Roosters



www.rmsanitair.nl

RVS ontluftingsroosters

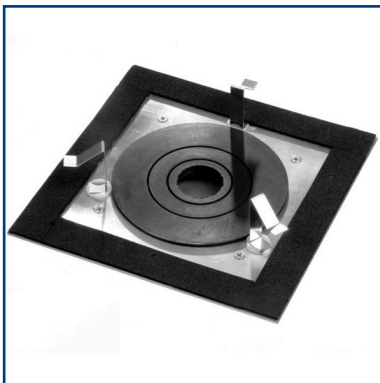
voor plafond- en wandmontage



4-kant met klem-bevestiging

rond met klem-bevestiging

4-kant met schroef-bevestiging



Zeer eenvoudig in het gebruik:

- verwijder het oude rooster of afdichtdeksel.
- controleer de diameter van de bestaande buis of opening, die moet minimaal 100 en max. 120 mm in diameter zijn
- plaats de rubber ring in het gat van het RVS rooster. Snij met een mes eventueel de gewenste opening, die reeds voorgestanst is, weg. Zie verpakking.
- bij klembevestiging: schuif het rooster in de buis of het gat.
- bij schroefbevestiging: teken de 4 gaten af. Boor de 4 gaten voor (indien nodig met de klop/steenboor voor pluggen maat 6). Schroef het rooster vast met de bijgeleverde RVS schroeven

Deze producten zijn getest volgens de volgende normen:

NEN-EN 13141, NEN 1087, ISO 5135, ISO 3741, NEN-en-ISO 140-1 en NEN-en-ISO 354

PRODUCT	Artikelcode	Prijs
4-Kant met klem-bevestiging	VK 005	€ 80,00
Rond met klem-bevestiging	RK 001	€ 80,00
4-Kant met schroef-bevestiging	VS 003	€ 80,00

- Vermelde prijzen zijn bruto excl. btw.

Technische wijzigingen, drukken zelfouten voorbehouden © RM&CØ 2008