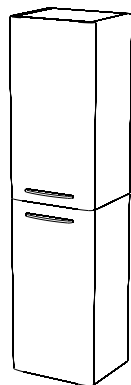
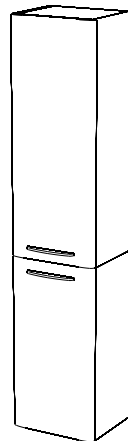


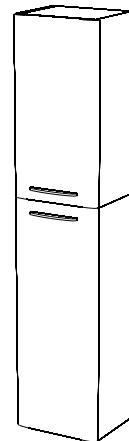
2 x 88427
2 x 88436



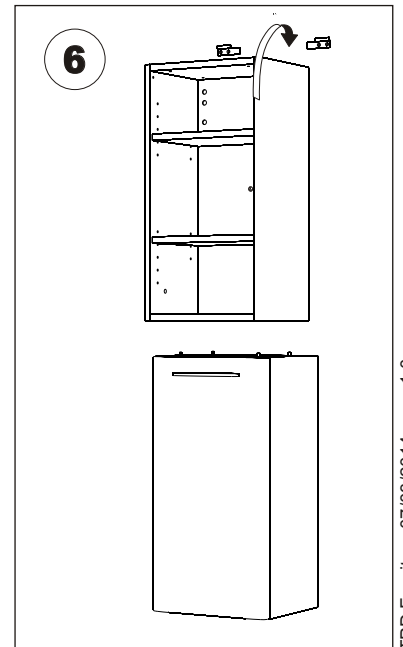
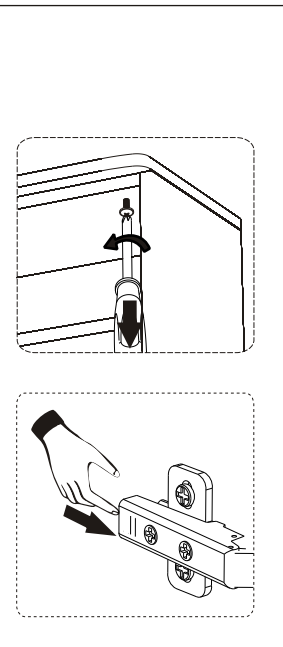
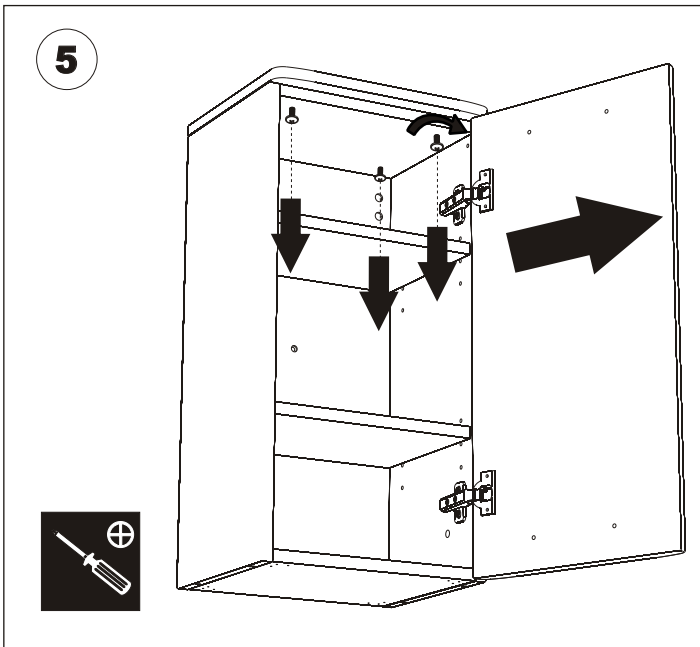
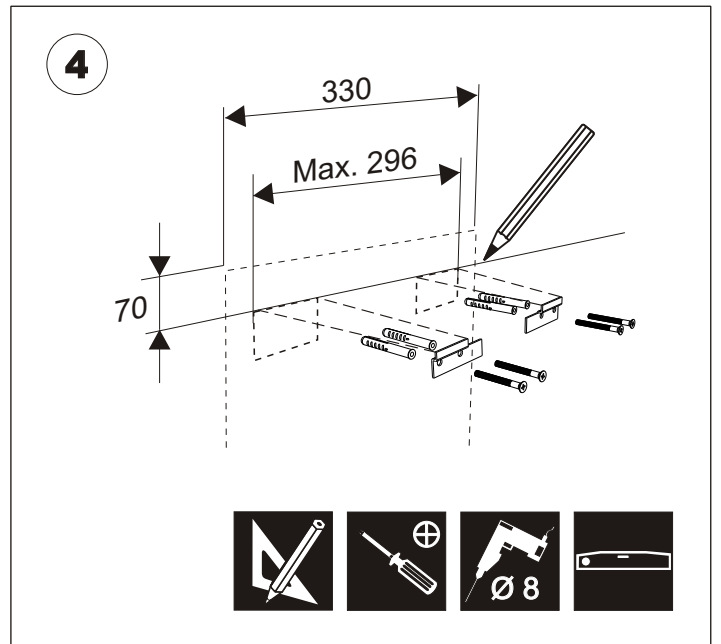
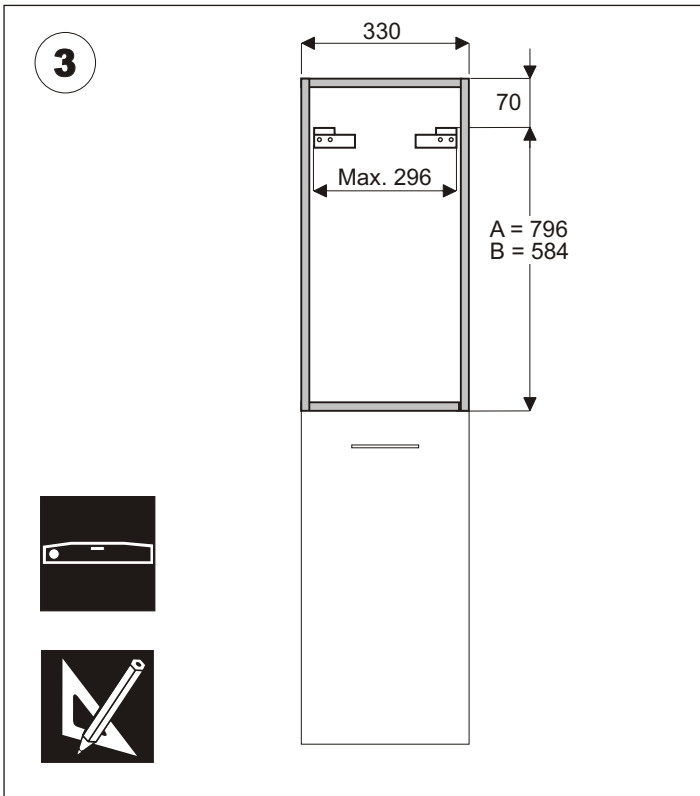
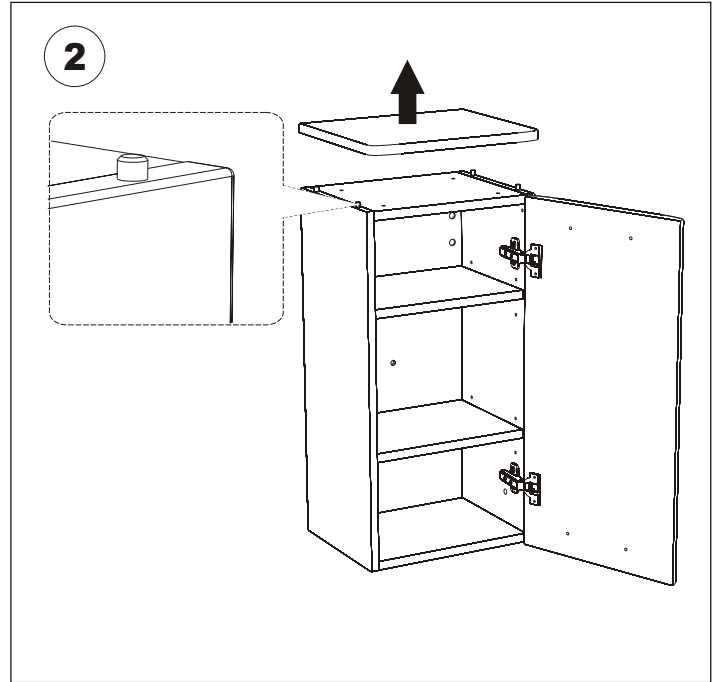
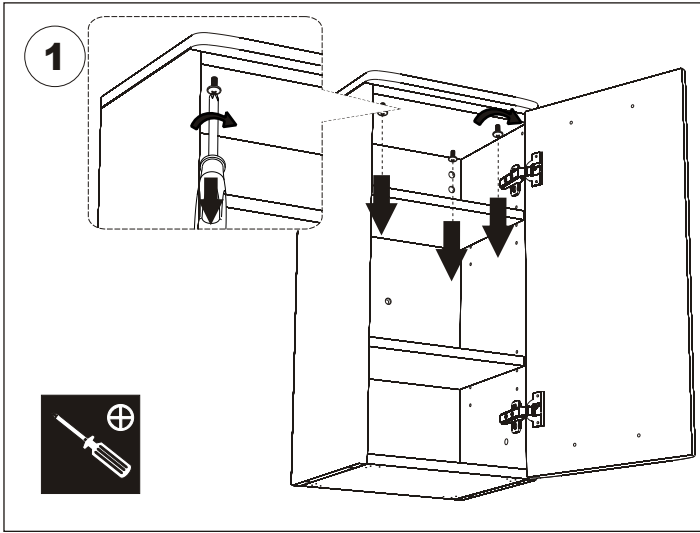
2 x 88428
2 x 88437



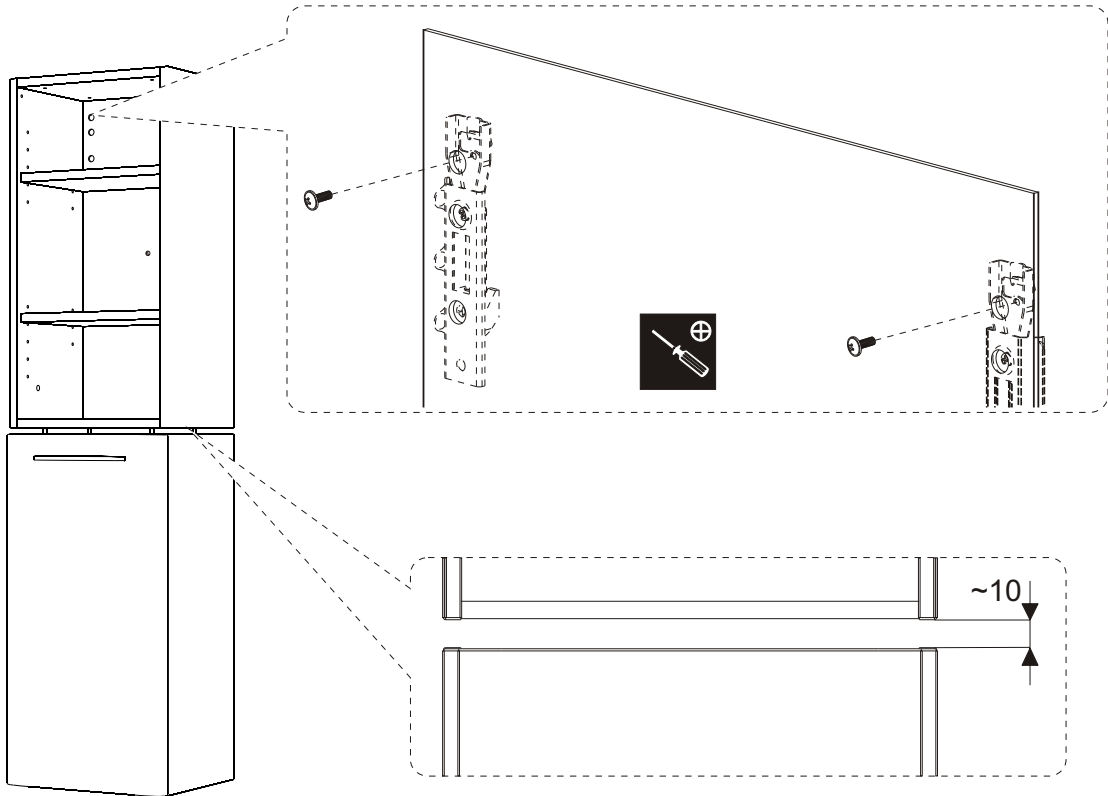
88427 + 88428
88436 + 88437



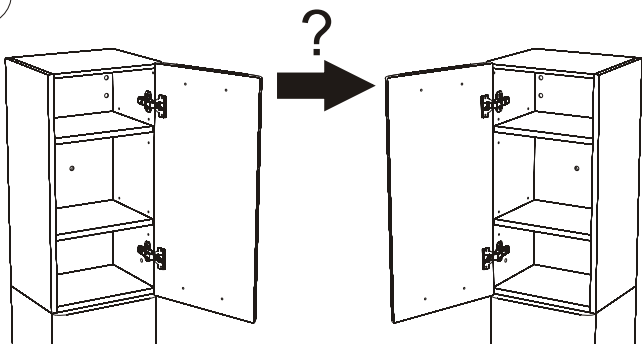
88428 + 88427
88437 + 88436



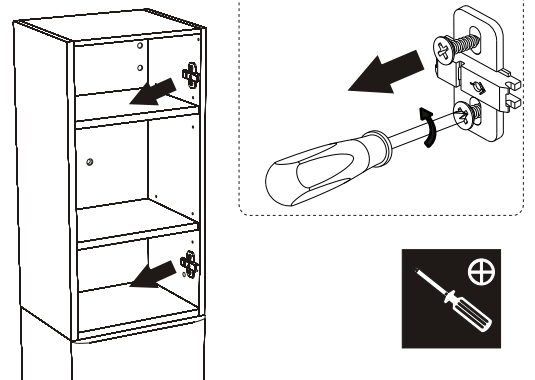
7



8



9



10

