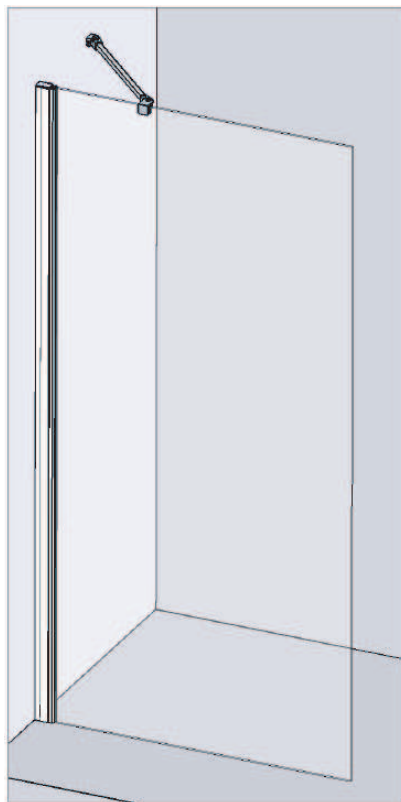


KineStyle

AQUASCREEN



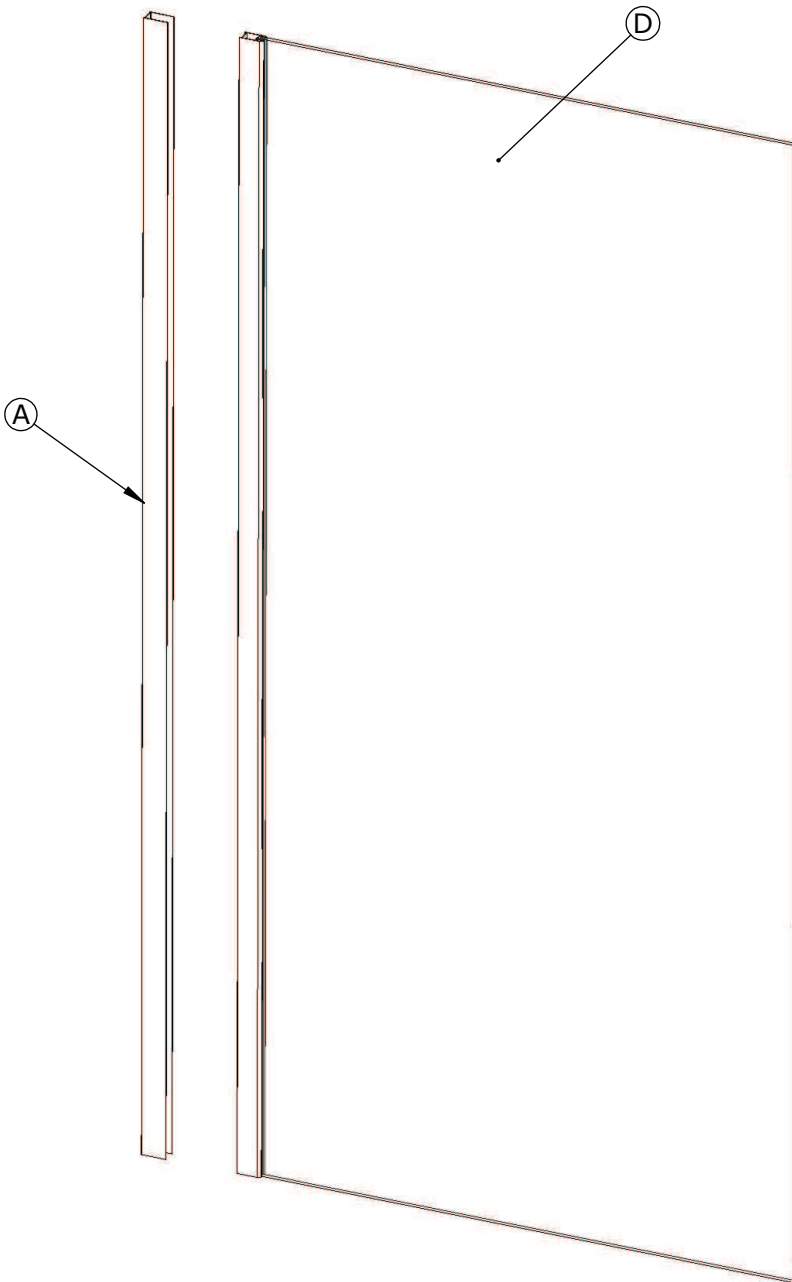
Instructions de montage - FR
Nettoyage et entretien -

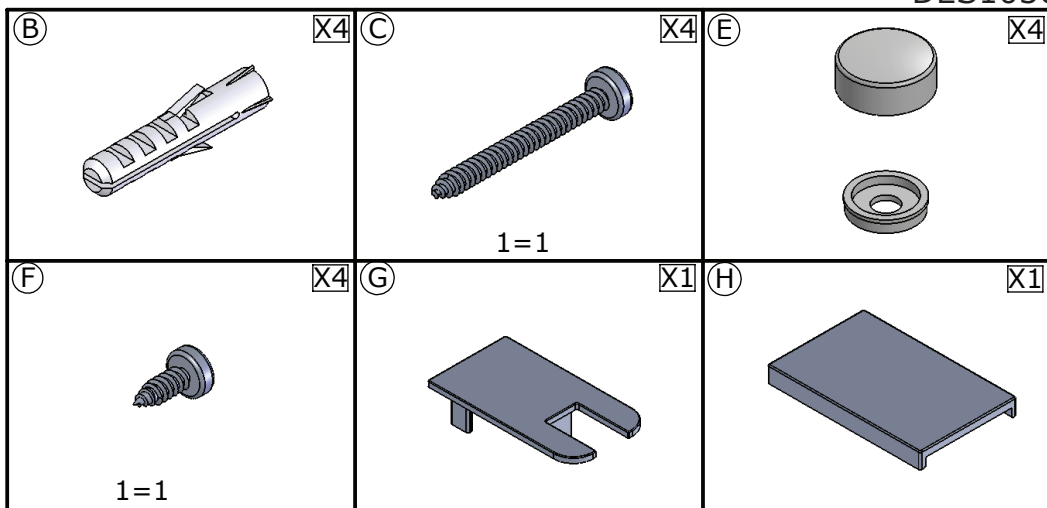
Istruzioni di montaggio - IT
Pulizia e manutenzione -

Montageinstructies - NL
Reiniging en onderhoud -

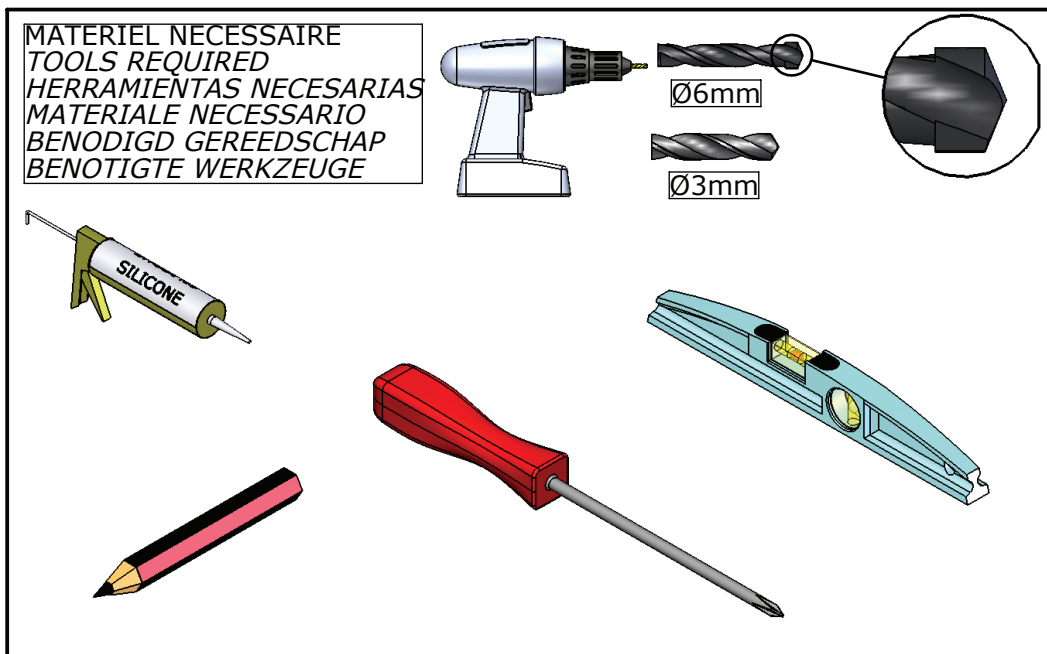
Instrucciones de montaje - ES
Limpieza y mantenimiento -

DES1036B

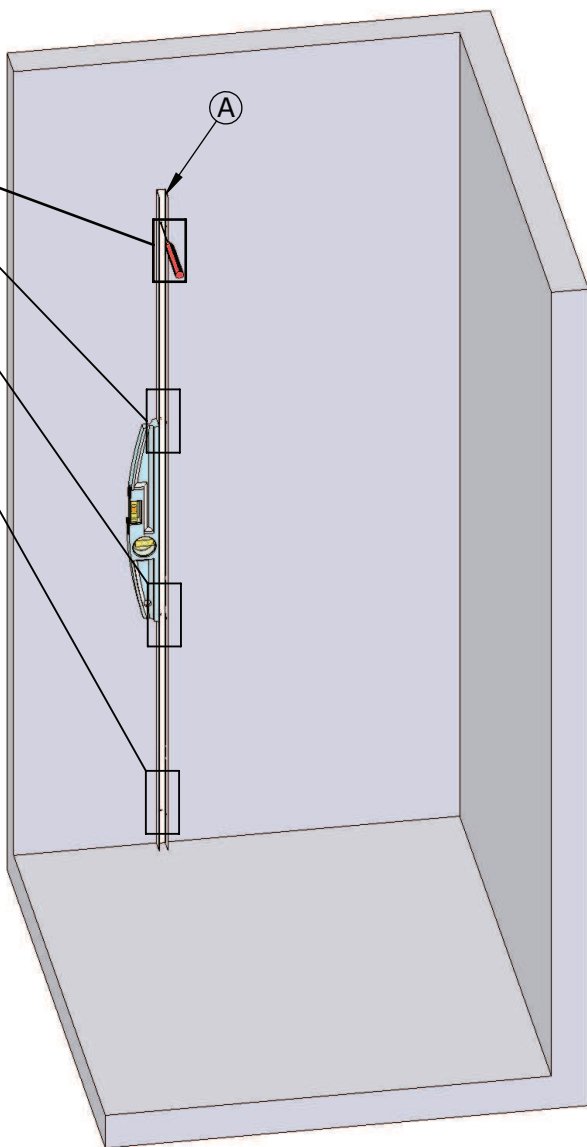
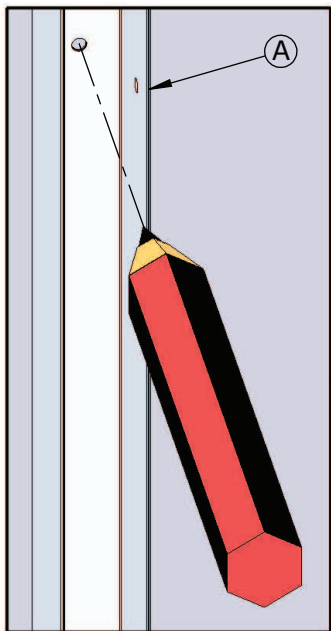




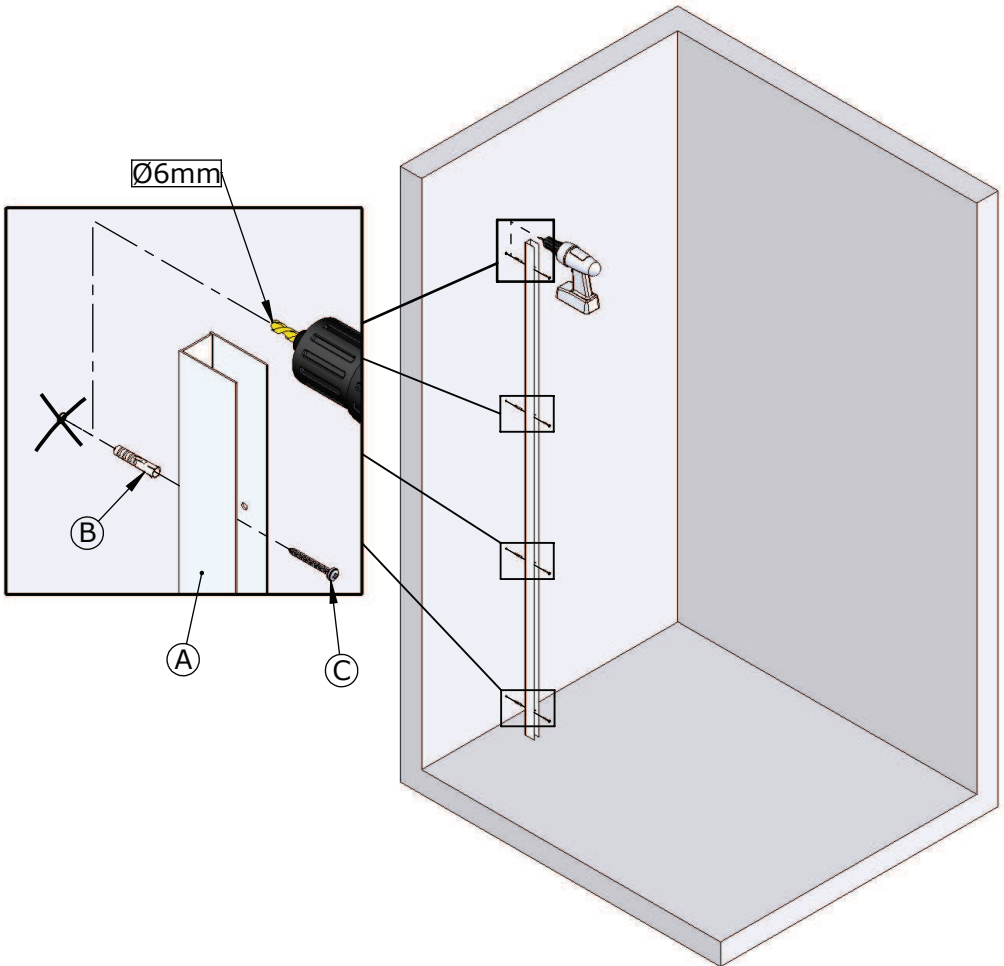
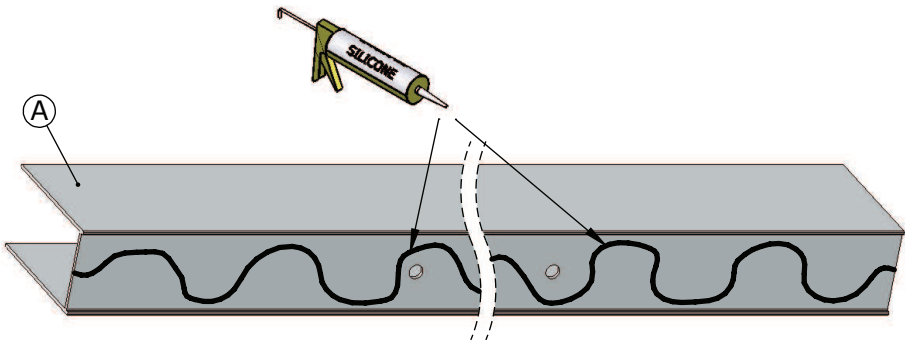
Les quantités données sont les quantités utiles au montage. les sachets fournis contiennent des pièces supplémentaires.
The quantities given are what are required for the installation. There may be some surplus in the package provide.



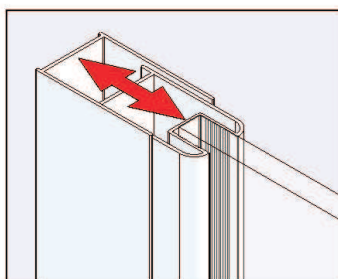
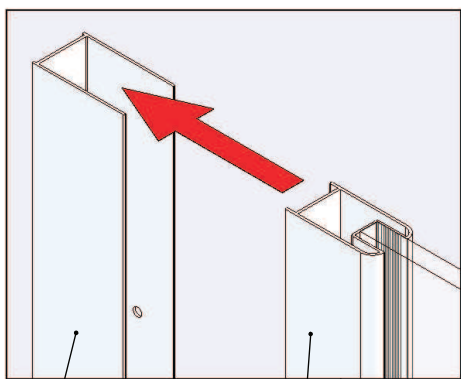
01



02

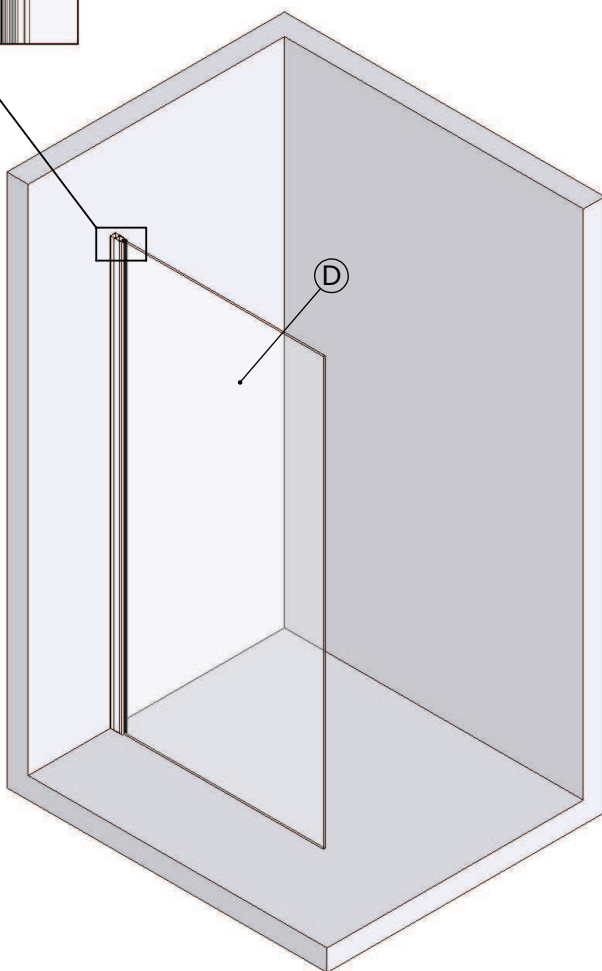


03



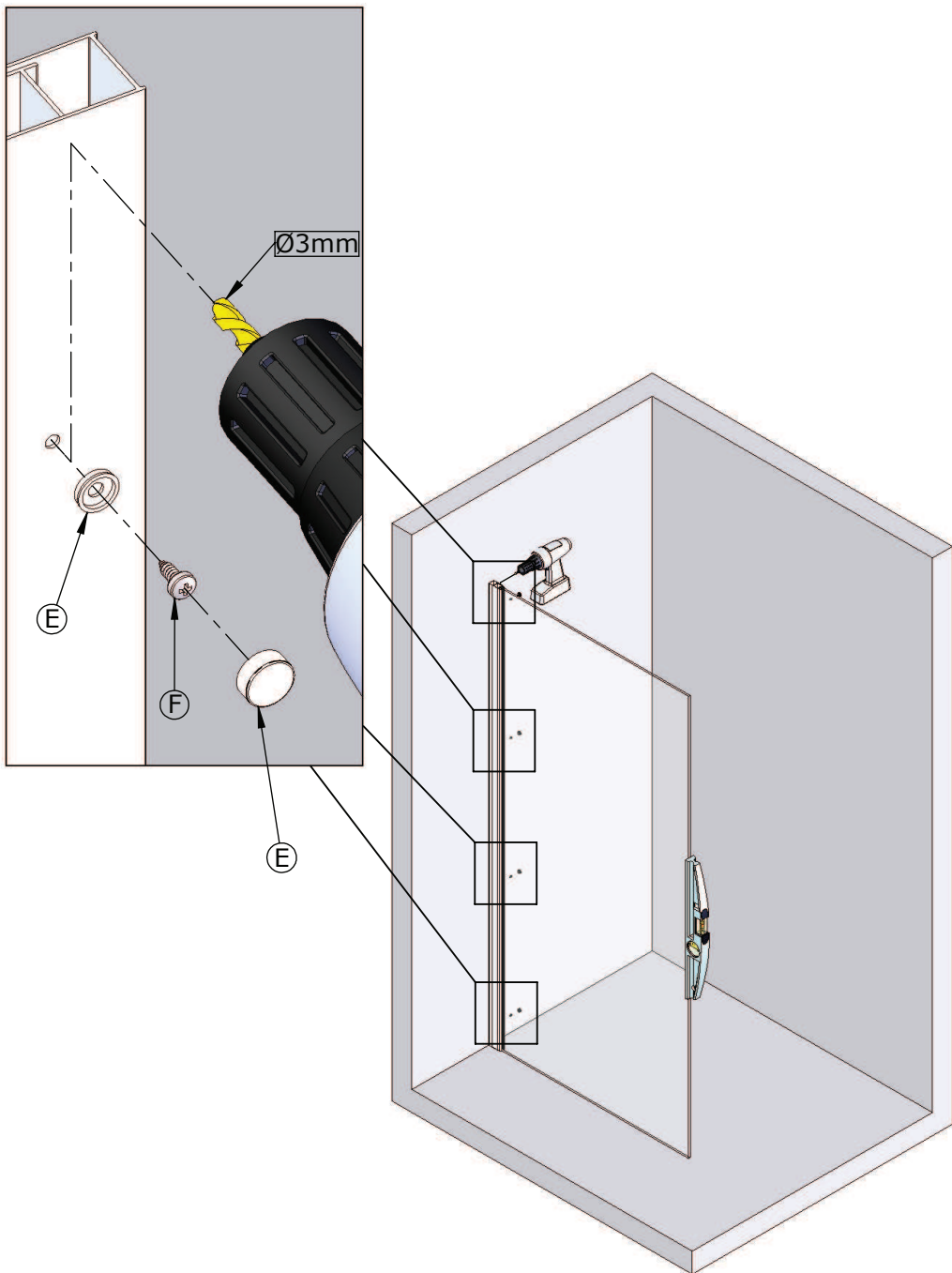
A

D

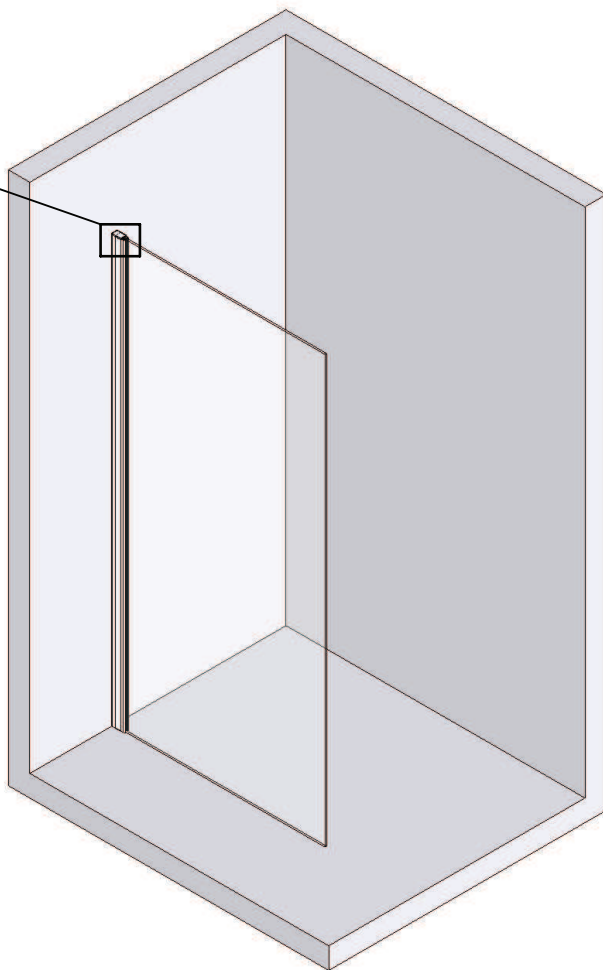
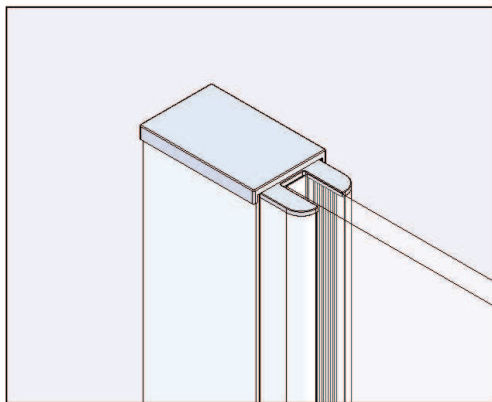
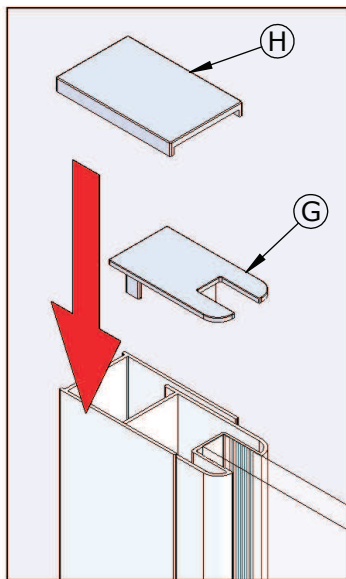


D

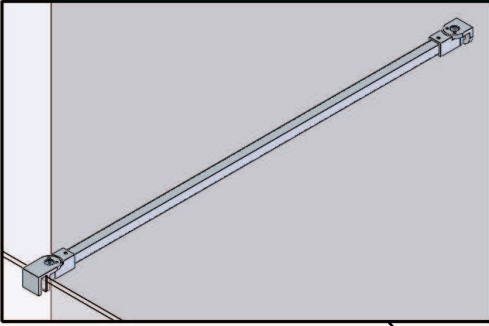
04



05

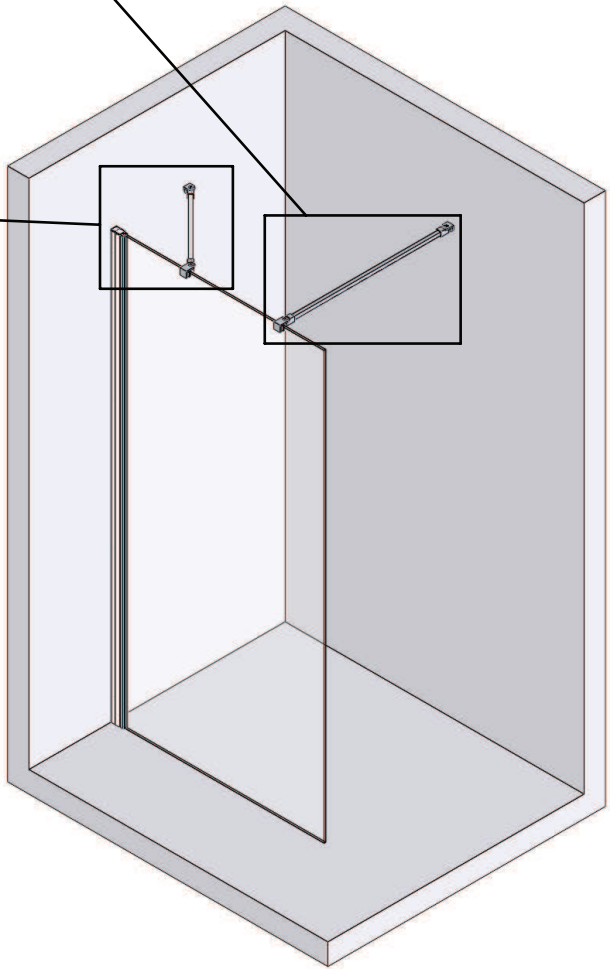
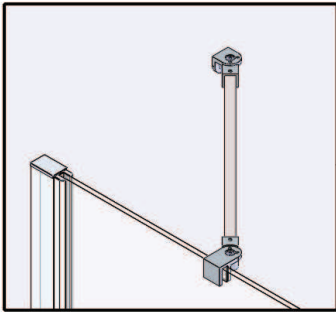


06

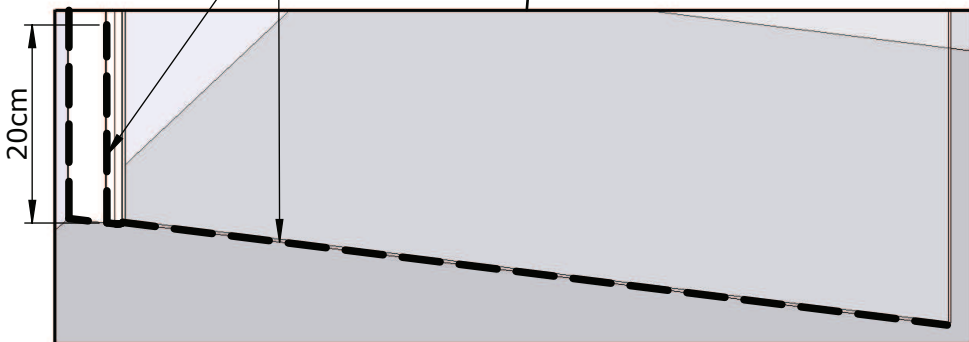
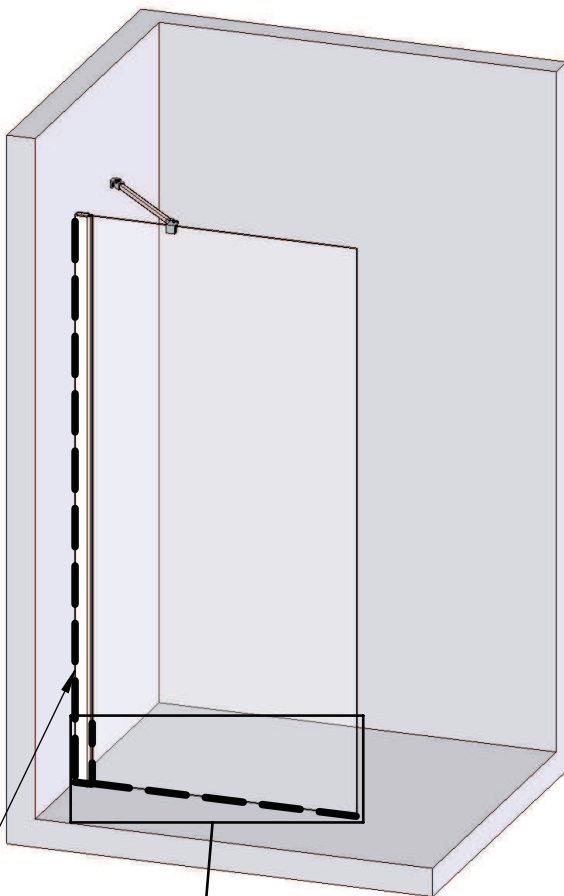


VOIR NOTICE
SEE ASSEMBLY INSTRUCTIONS
VEDERE ISTRUZIONI
VER MONTAJE
ZIE MONTAGE
SIEHE MONTAGEANLEITUNG

OU
OR
O
EN



07



NETTOYAGE ET ENTRETIEN PULIZIA E MANUTENZIONE REINIGING EN ONDERHOUD LIMPIEZA Y MANTENIMIENTO

Nettoyage des parties chromées

Pulizia delle parti cromate

Reinigen van de verchromde onderdelen

Limpieza de las partes cromadas

- Pour nettoyer les surfaces chromées, utiliser **UNIQUEMENT** des détergents liquides neutres.
Pour obtenir des surfaces brillantes, appliquer périodiquement une pâte à polir avec un chiffon.



Ne pas utiliser de détergents, de produits abrasifs, d'alcool, de diluants, de substances corrosives ou autres solvants.

- Per la pulizia delle superfici cromate utilizzare **SOLO** detersivi liquidi neutri. Per mantenere lucide le superfici, utilizzare periodicamente un panno e del normale polish.



Non utilizzare detersivi o materiali abrasivi, alcool, diluenti, sostanze corrosive o altri solventi.

- Gebruik voor het reinigen van verchromde oppervlakken **ALLEEN** neutrale reinigingsmiddelen.
Om de verchromde oppervlakken glanzend te houden, gebruik regelmatig een doek en conventioneel schoonmaakmiddel.



Gebruik geen schoonmaakmiddelen of schurende materialen, alcohol, verdunners, oplosmiddelen of andere bijtende stoffen.

- Para la limpieza de las superficies cromadas utilizar **ÚNICAMENTE** detergentes líquidos neutros.
Para mantener lúcidas las superficies, utilizar periódicamente un paño y un pulimento normal.



No utilizar detergentes ni materiales abrasivos, alcohol, diluyentes, sustancias corrosivas ni otros disolventes.

NETTOYAGE ET ENTRETIEN PULIZIA E MANUTENZIONE REINIGING EN ONDERHOUD LIMPIEZA Y MANTENIMIENTO

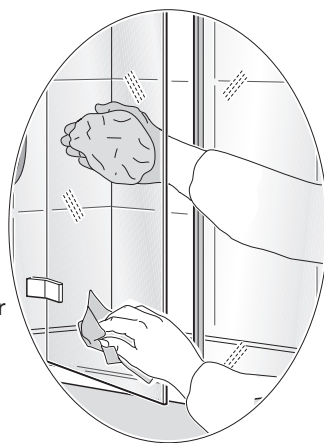
Nettoyage des vitres


Pulizia dei cristalli

Reinigen van het glas

Limpieza de los cristales

- Il est conseillé de nettoyer périodiquement de manière approfondie les vitres fixes et la porte.
 - Nettoyage journalier
Rincer abondamment à l'eau froide puis essuyer avec un raclette.
 - Nettoyage périodique
Nettoyer régulièrement à l'aide d'une éponge non-abrasive et de vinaigre blanc, puis essuyer avec un chiffon doux.



 *Pour déposer la porte ou la vitre fixe, procéder à l'inverse de la procédure illustrée dans ce manuel.*

- Periodicamente si consiglia di effettuare un'accurata pulizia dei cristalli fissi e della porta.
 - Pulizia giornaliera
Risciacquare abbondantemente con acqua fredda e asciugare con una racla in gomma.
 - Pulizia periodica
Pulire regolarmente con una spugna non abrasiva e dell'aceto bianco, quindi asciugare con un panno morbido.

 *Se dovesse essere necessario rimuovere la porta o il cristallo fisso, operare in senso inverso a quanto illustrato nel presente manuale.*

NETTOYAGE ET ENTRETIEN PULIZIA E MANUTENZIONE REINIGING EN ONDERHOUD LIMPIEZA Y MANTENIMIENTO

- Het is raadzaam de glazen wanden en deuren regelmatig en zorgvuldig te reinigen.
 - Dagelijkse schoonmaak
Rijkelijk afspoelen met koud water en vervolgens schoonvegen met een raamwisser.
 - Periodieke reiniging
Schoonmaken met behulp van een niet-schurende spons en met schoonmaak azijn, daarna schoonvegen en afdrogen met een zachte doek.

 ***Als u de deur of het vaste glas dient te verwijderen, ga dan omgekeerd te werk t.o.v. wat is aangegeven in deze handleiding.***

- Periódicamente, se aconseja realizar una limpieza precisa de los cristales fijos y de la puerta.
Para la limpieza, utilizar detergentes comunes para vidrios y cristales.
 - Limpieza diaria
Aclarar abundantemente con agua fría y secar con una rasqueta.
 - Limpieza periodica
Limpiar con una esponja suave o una bayeta y con vinagre blanco y secar con una gamuza.

 ***Si fuese necesario quitar la puerta o el cristal fijo, opere en sentido inverso a lo ilustrado en este manual.***

NETTOYAGE ET ENTRETIEN PULIZIA E MANUTENZIONE REINIGING EN ONDERHOUD LIMPIEZA Y MANTENIMIENTO

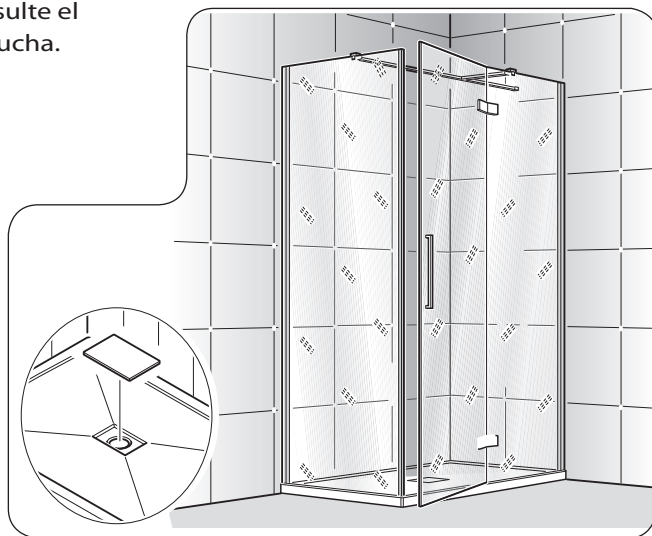
Nettoyage de la bonde

Pulizia piletta di scarico

Reinigen van douche-afvoer

Limpieza del desagüe

- Retirer périodiquement le bouchon de la bonde de vidage et vérifier que le bol placé en dessous soit propre.
Éliminer d'éventuels résidus (cheveux, fils, etc.) et remettre en place.
Selon le modèle, reportez-vous au manuel de la receveur.
- Periodicamente rimuovere il tappo della piletta di scarico e controllare che il bicchiere sottostante sia pulito.
Rimuovere eventuali residui (peli, fili, etc) e riposizionare il tutto.
A seconda del modello, consultare il manuale del piatto doccia.
- Verwijder regelmatig het dekseltje van de douche-afvoer en controleer of het onderliggende vaatje schoon is.
Verwijder eventuele resten (haren, draden, enz.) en plaats alle onderdelen terug.
Afhankelijk van het model, zie de handleiding van de douchebak.
- Periódicamente, quitar el embellecedor del desagüe y controlar que el vaso del desagüe esté limpio.
Quitar los posibles residuos (pelos, hilos, etc.) y volver a colocar todo.
Según el modelo, consulte el manual del plato de ducha.





**SERVICE APRES-VENTE
ASSISTENZA POST-VENDITA
DIENST NA VERKOOP
ASISTENCIA POSTVENTA**



FRANCE

N°Azur 0 810 05 1998
prix d'un appel local

UK

020 8842 0033

IRELAND

04697 33102

DEUTSCHLAND

0800 82 27 82 0

ITALIA

(0382) 6181

ÖSTEREICH

(0222) 21 402 16 0

SCHWEIZ

(01) 748 17 44

ESPAÑA

93 544 60 76

NEDERLAND

0475 487 100

BELGIË

+31 475 487 100

BELGIQUE

+31 475 487 100

РОССИЯ

963 19 40, 773 67 22