



- UK **INSTALLATION ADVICE**
- DE Einbauempfehlung
- NL Inbouwadvies
- DK Montagevejledning
- NO Innbyggingsråd
- ES Consejo para la instalación
- PT Conselho de instalação
- IT Consigli di montaggio
- FR Conseils de montage
- PL Zalecenia dotyczące wbudowania

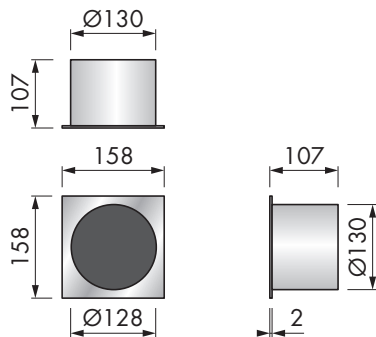


- UK **CAUTION !** Cement grout film removers often contain aggressive chemicals. They can damage the surface of the CLOSED. Please be sure to rinse the CLOSED thoroughly after using tile and joint cleaners.
- DE **ACHTUNG !** Zementschleier-Entferner enthalten oft aggressive Chemikalien. Diese können die Oberfläche der CLOSED angreifen. Bitte achte Sie darauf, dass bei Verwendung von Fliesen- und Fugenreiniger die CLOSED nachträglich ausreichend gereinigt werden muss.
- NL **PAS OP !** Cementsluierverwijderaars bevatten vaak agressieve chemicaliën. Gebruik van deze reinigingsmiddelen kan het oppervlak van de CLOSED beschadigen. Na het gebruik van tegel- of voegreinigingsmiddelen dient het oppervlak grondig schoongespoeld te worden.
- DK **ADVARSEL !** Cementmørtel film flyttefirma ofte indeholder aggressive kemikalier. De kan beskadige overfladen af kassen. Sørg for at skylle CLOSED grundigt efter brug fliser og fælles rengøringsmidler.
- NO **OBS !** Flisrengjøringsmidler inneholder ofte sterke kjemikalier. Dette kan angripe BOX overflate. Vennligst påse at rennen rengjøres nøye etter bruk av flis- og fugerengjøringsmiddel.
- ES **PRECAUCIÓN !** Los removedores de cemento cola, contienen a menudo productos químicos agresivos. Pueden dañar la superficie del CLOSED. Por favor, asegúrense de enjuagar el CLOSED a fondo después de usar limpiadores para los azulejos y las juntas.
- PT **PRECAUÇÃO !** Removedores de cola muitas vezes contém produtos químicos. Eles podem danificar a superfície da caixa. Por favor, certifique-se de lavar a caixa completamente após o uso de produtos de limpeza para as telhas e placas.
- IT **ATTENZIONE !** Il cemento dei prodotti di sigillatura spesso contengono prodotti chimici aggressivi. Questi possono danneggiare la superficie del CLOSED. Si prega di risciacquare abbondantemente il BOX e verificarne la pulizia, dopo l'utilizzo dei prodotti di riempimento.
- FR **ATTENTION !** Les nettoyeurs pour carrelage contiennent souvent des agents chimiques agressifs. Ceux-ci peuvent aggraver la surface de CLOSED. Lors de l'utilisation de nettoyeurs pour carrelage et joints, veuillez-vous assurer que la rigole soit suffisamment nettoyée ensuite.
- PL **UWAGA !** Środki do czyszczenia płytek często zawierają agresywne chemikalia. Mogą one niszczyć powierzchnię CLOSED. Należy pamiętać, że w przypadku użycia środków do czyszczenia płytek i fug należy potem dokładnie oczyścić CLOSED.

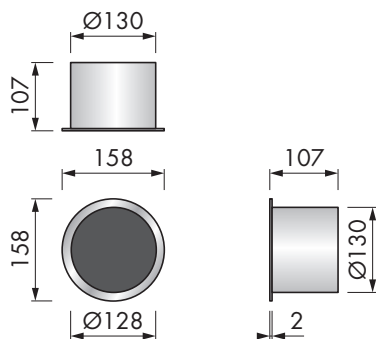
**UK** Installation guide  
**DE** Einbauempfehlung  
**NL** Inbouwhandleiding  
**DK** Montagevejledning  
**NO** Innbyggingsveiledning

**ES** Manual de instalación  
**PT** Instruções de instalação  
**IT** Istruzioni di montaggio  
**FR** Explications de montage  
**PL** Instrukcja wmontowania

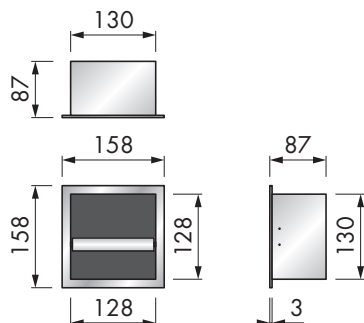
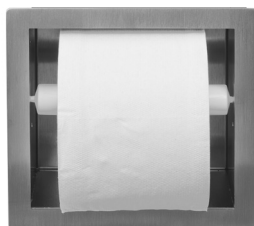
## Closed CL2

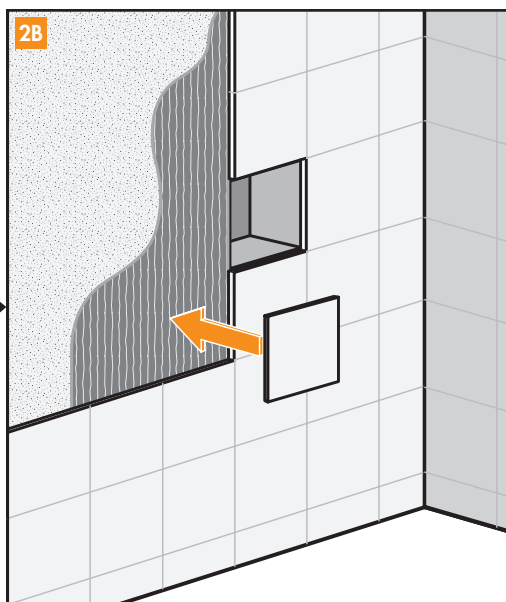
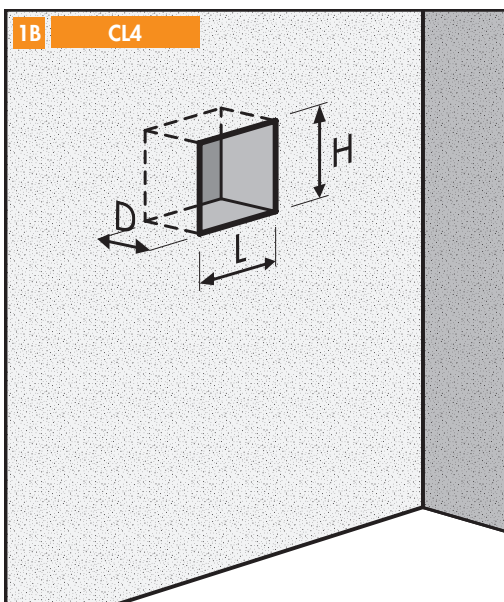
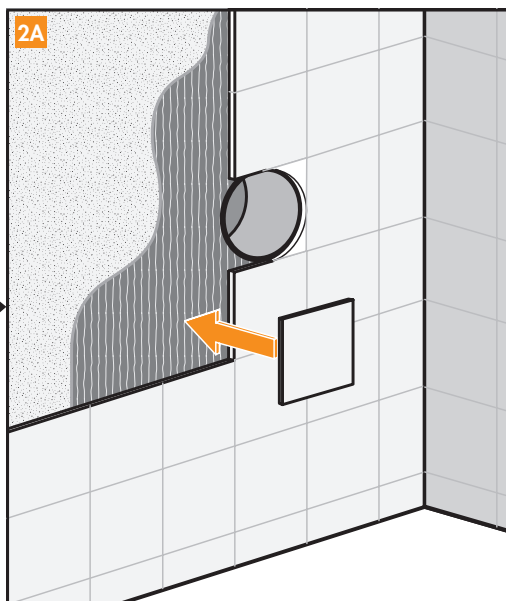
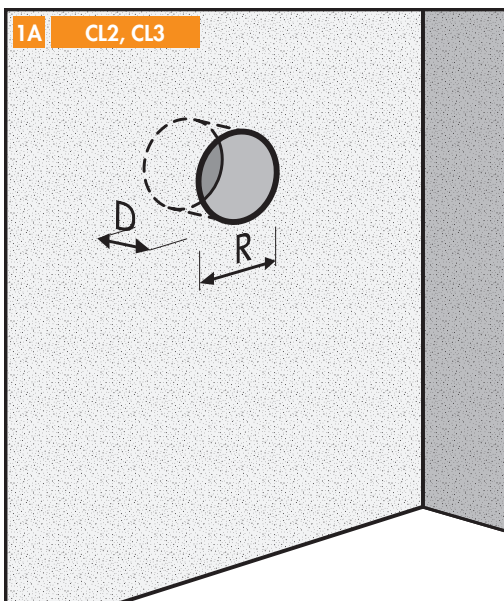


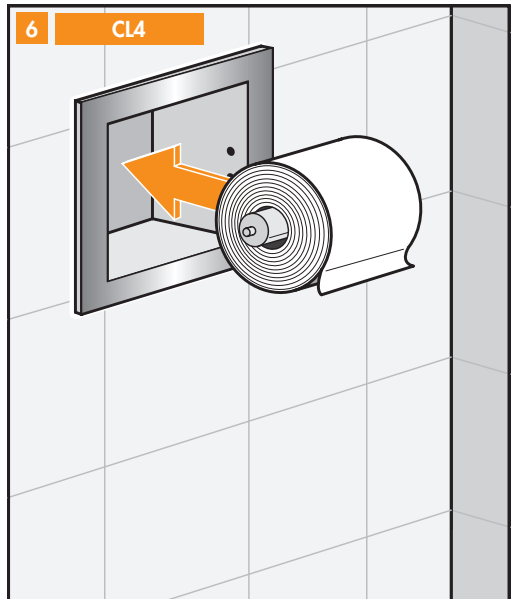
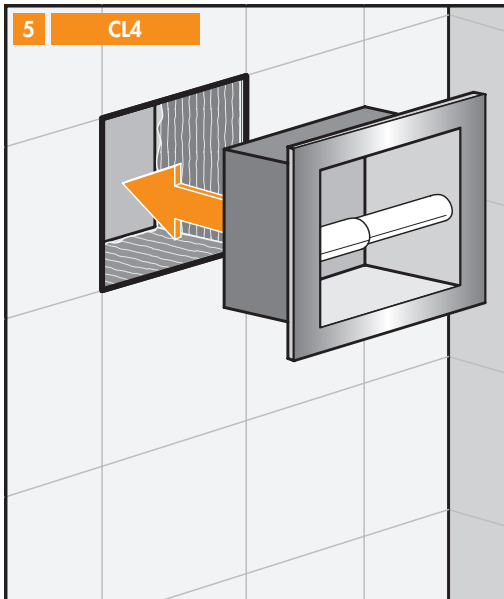
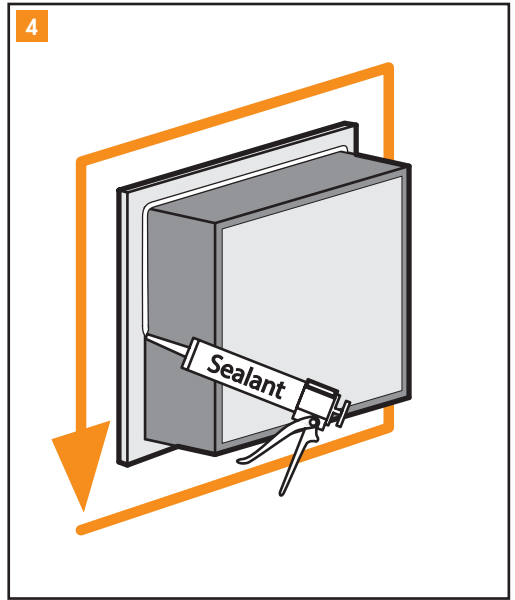
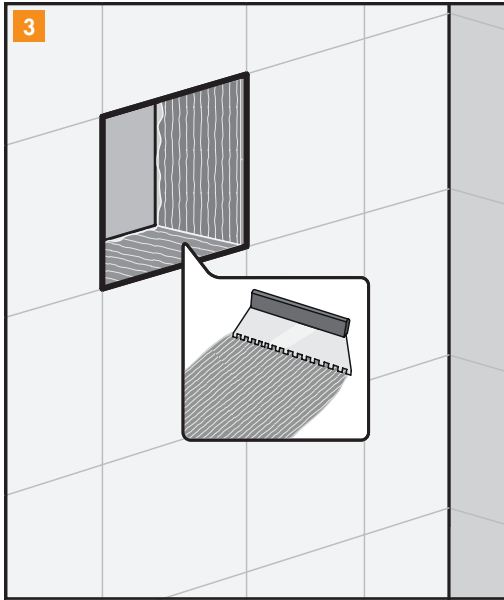
## Closed CL3

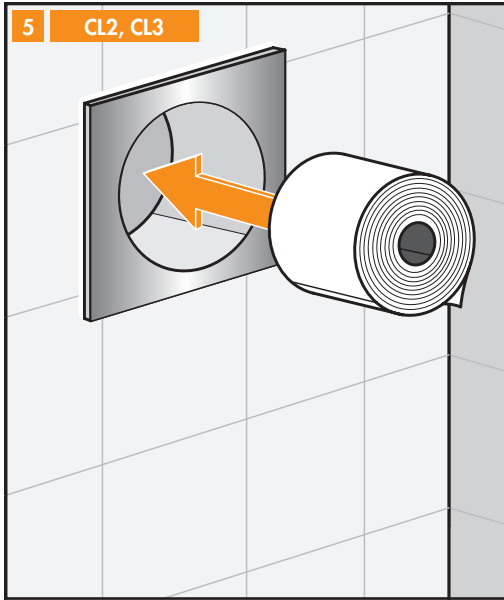


## Closed CL4











tel: +31 (0)570 610 071

email: [info@looox.nl](mailto:info@looox.nl)

[www.looox.eu](http://www.looox.eu)



ESS PRODUCTS ARE PATENTED AND REGISTERED TRADEMARKS MADE BY ESS