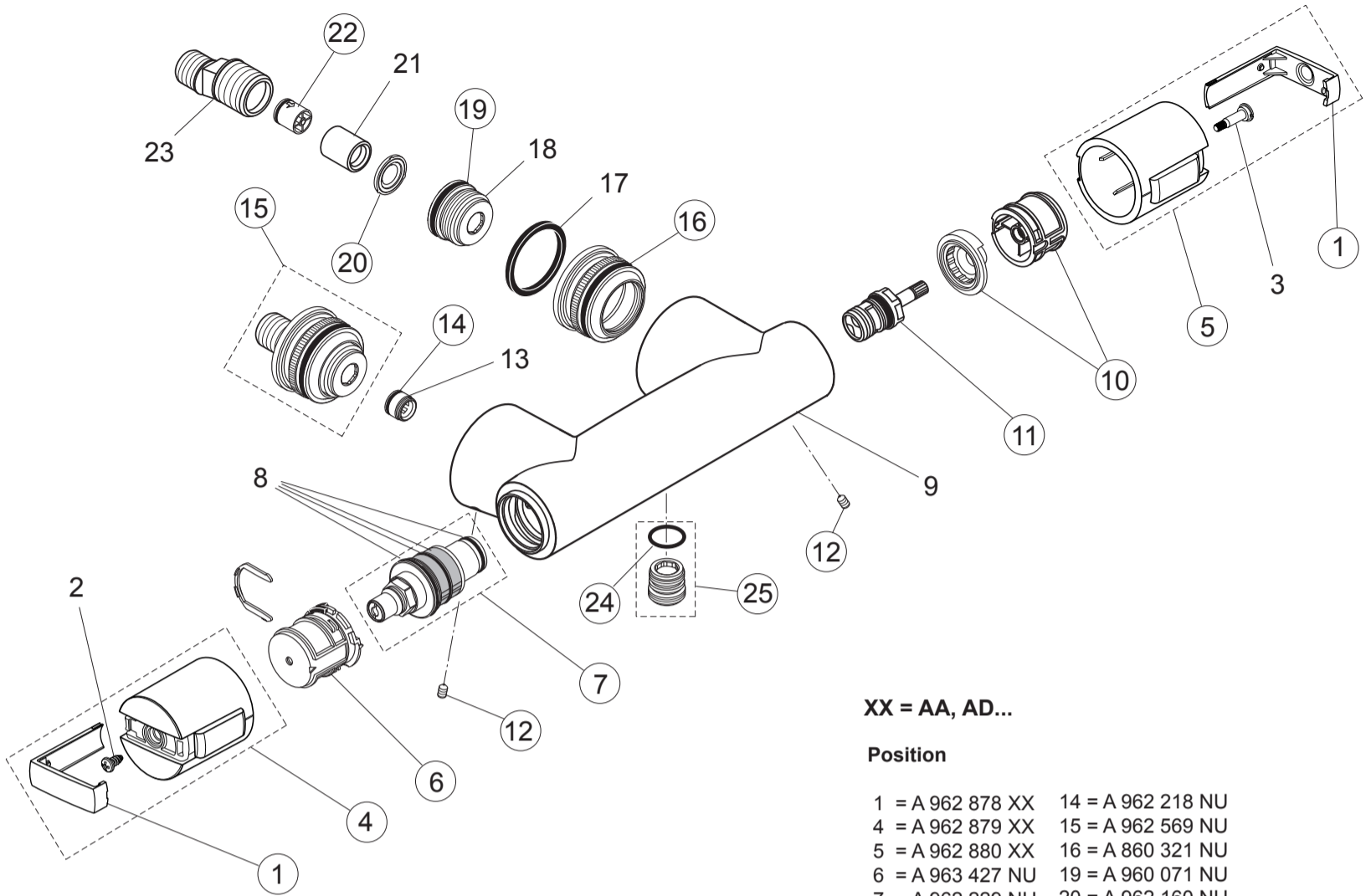




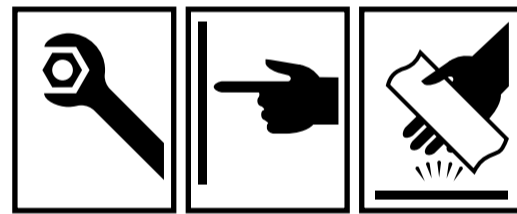
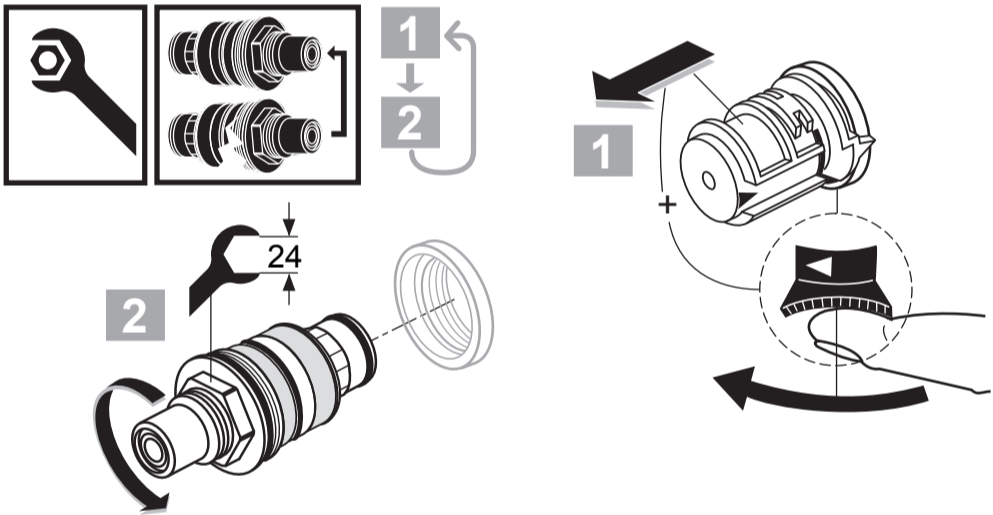
Spare Parts / Ersatzteile / Pièces de recharge / Pezzi di Ricambio / Piezas de requesto /
 Parte de reposição / Reserveonderdelen / Reservdelar / Reservedeler / Varaosat /
 Vraosat / Varahlutir / Ανταλλακτικά / Yedek Parçalar / Náhradní díly / Náhradné diely /
 Nadomestni deli / Резервни части / Запчасти / Części Zapasowe / Piese de schimb
 / Rendelhető alkatrészek / Запасні частини / Reservni delovi / Резервни делови /
 Резервни делови / Atsarginių dalių / Tellitavad varuosad / Reservju daļu



XX = AA, AD...

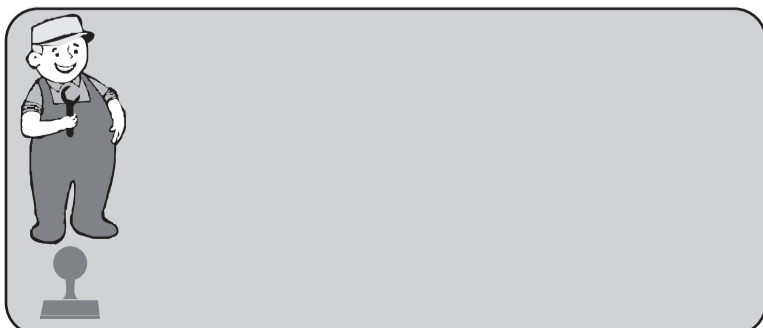
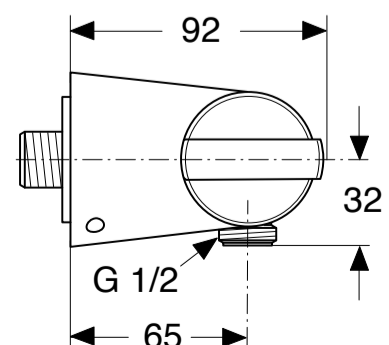
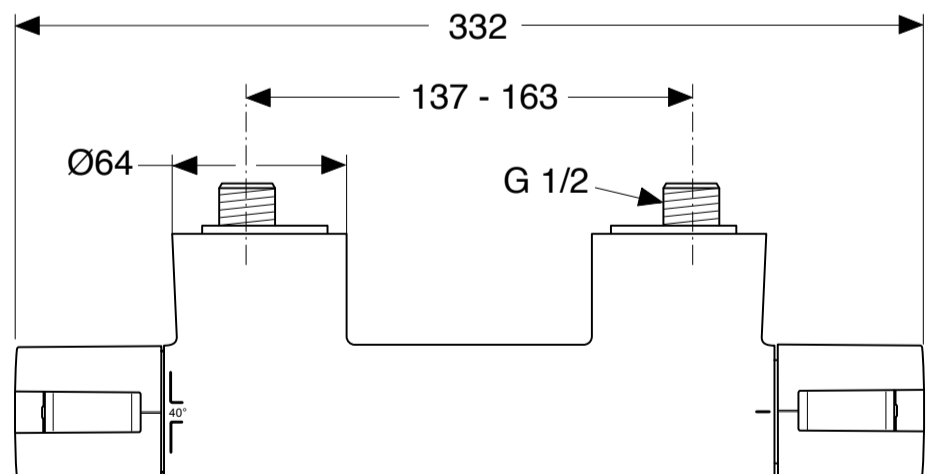
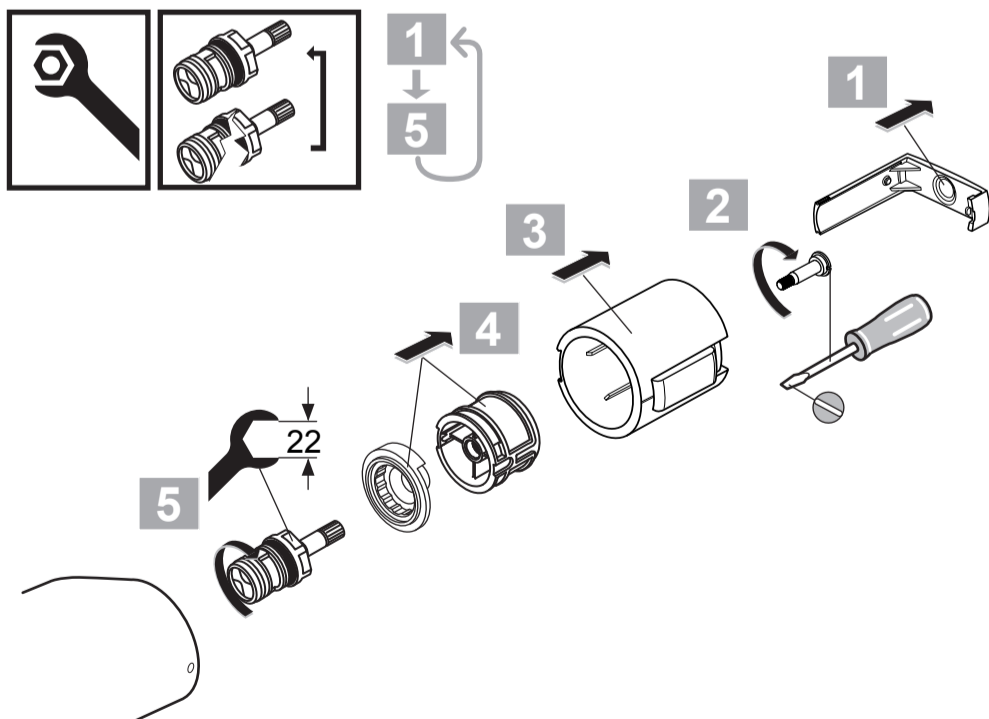
Position

1 = A 962 878 XX	14 = A 962 218 NU
4 = A 962 879 XX	15 = A 962 569 NU
5 = A 962 880 XX	16 = A 860 321 NU
6 = A 963 427 NU	19 = A 960 071 NU
7 = A 962 229 NU	20 = A 962 160 NU
10 = A 963 432 NU	22 = A 962 594 NU
11 = A 963 400 NU	24 = A 961 810 NU
12 = A 962 857 NU	25 = A 963 651 NU

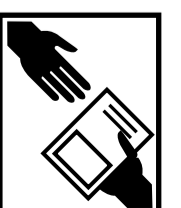


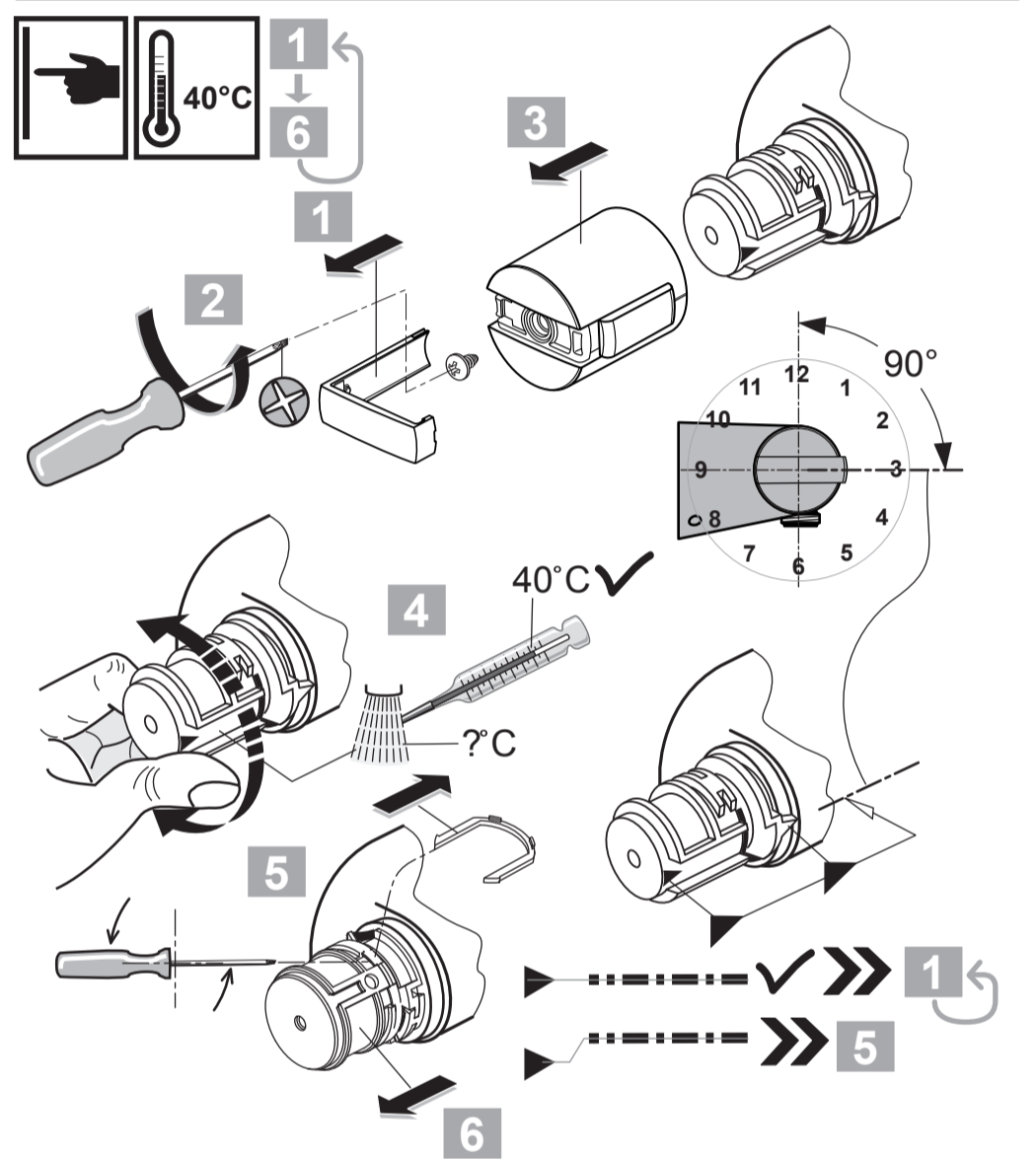
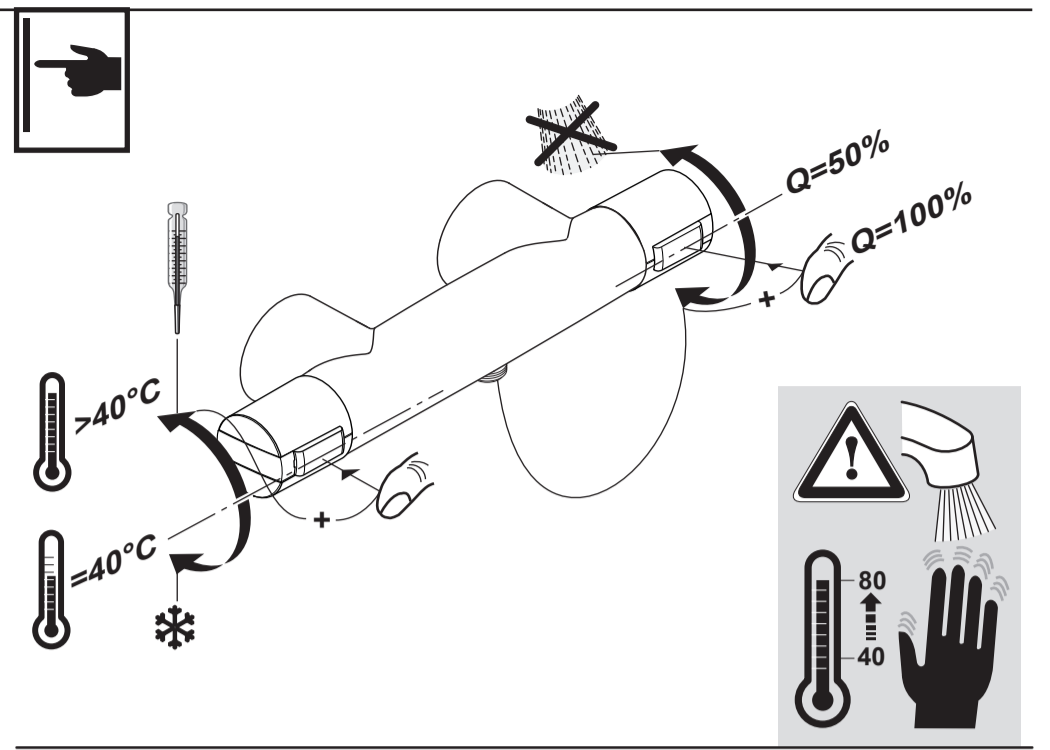
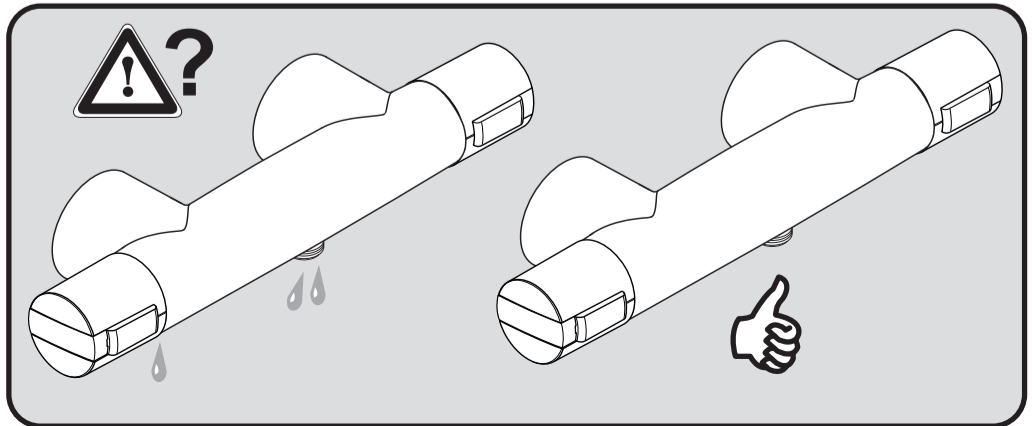
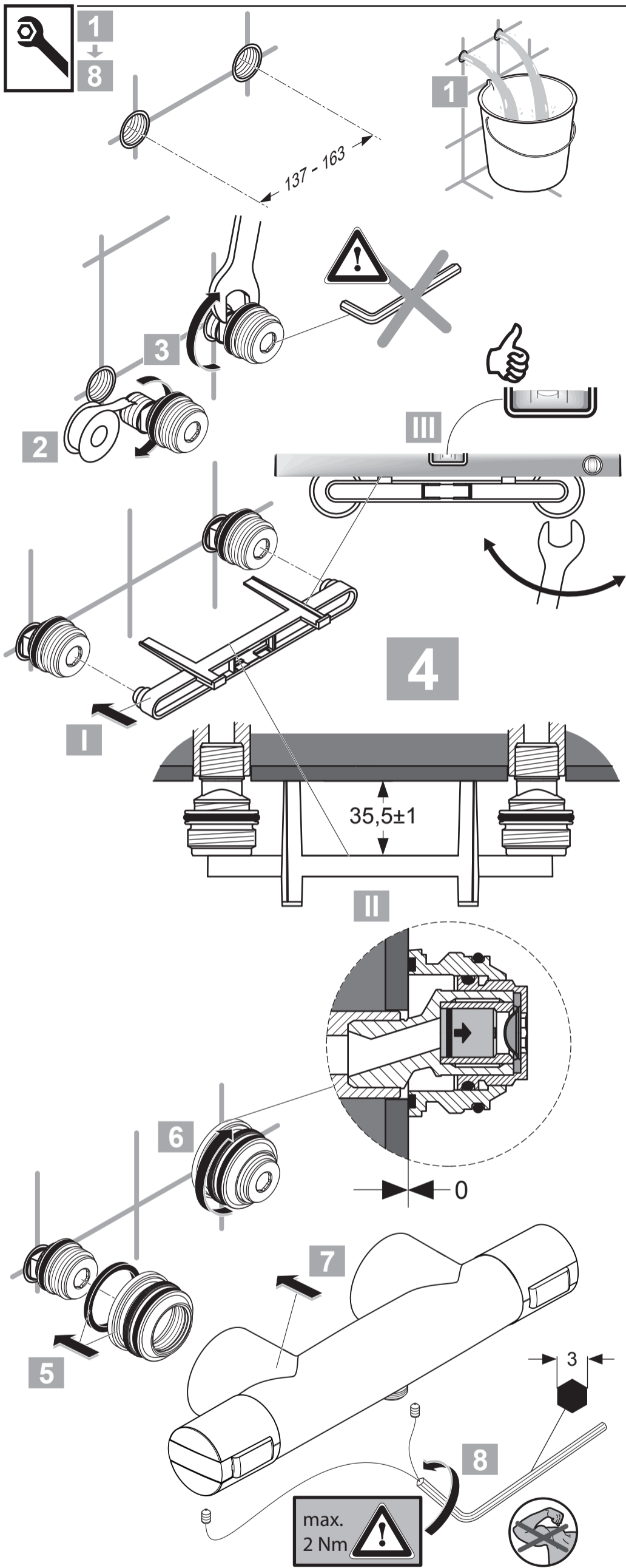
CERATHERM 200
 A 4627 .. A 4658 ..

0610 / A 866 277
 (+ A 865 612)
 Made in Germany



Ideal Standard
 Roentgenstrasse 9
 54516 Wittlich
 Germany





	P bar		MAX. 10		5		Q (3 bar)
	T °C		MAX. 80		65		I/min
					55		20,5

