

# Multilux 4 – set

**Thermostatisch voorbereid onderblok,  
recht en haaks,  
voor radiatoraansluiting R 1/2 en G 3/4**



To be precise.



# Multilux 4 – set

## Beschrijving



- De HEIMEIER Multilux 4 – set voor 2 pijpssystemen bestaat uit;
- Multilux thermostatisch voorbereid onderblok
  - Aansluitstuk voor radiatoraansluiting R 1/2 en G 3/4
  - Afsluitdop t.b.v. G 3/4 leidingaansluiting
  - Cover, in wit of chroom
  - Thermostatisch regelement DX, in wit of chroom

Multilux 4 is van corrosiebestendig vernikkeld brons en geschikt voor zowel rechte als haakse montage. Tevens bestaat de mogelijkheid het thermostatische regelement zowel links als rechts te monteren (montage af fabriek links). Bij de montage rechts kan het thermostatisch binnenwerk met de regelafluiser verwisseld worden.

Hart op hart afstand van de aansluitingen 50 mm. Tolerantie ± 1,0 mm door speciale wartelmoeren en flexibele vlakke afdichtingen voor spanningsvrije montage.

De spindel van niro-staal is voorzien van

een dubbele O-ringafdichting. De buitenste O-ring en het hele thermostatische binnenwerk zijn onder druk vervangbaar.

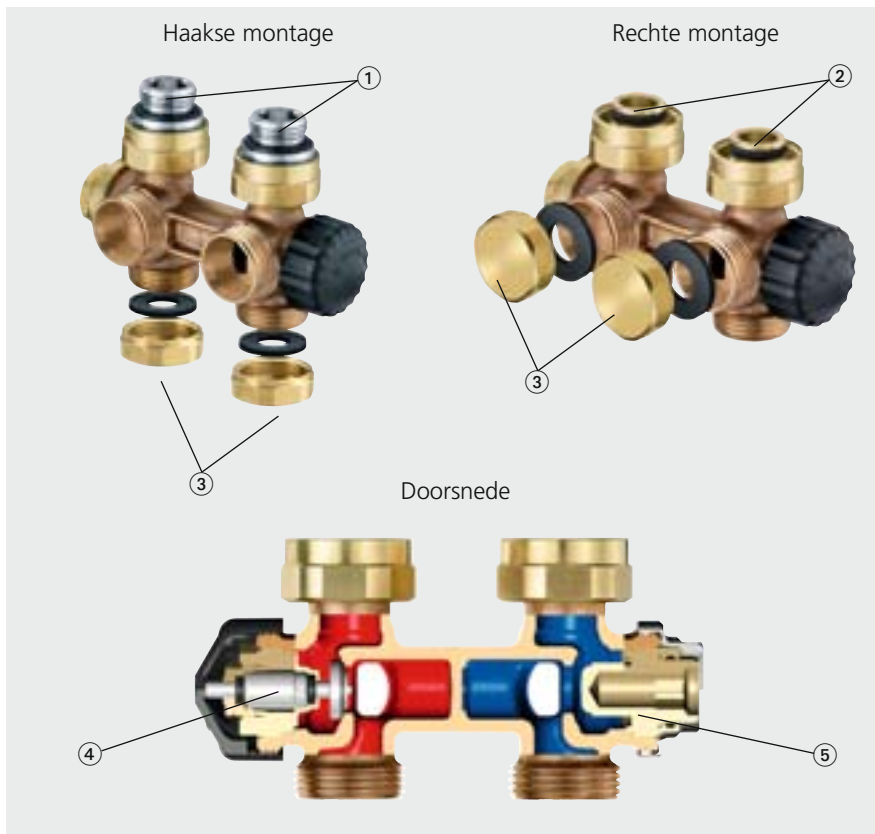
Aparte regelafluiser voor afzonderlijke voorinstelling, bediening met inbusleutel SW8. Spindelafdichting met EPDM O-ringen.

Aansluitmaat G 3/4, om aan te sluiten met knelkoppelingen voor kunststofbuis, koperen buis, dunwandige stalen buis en MT-leiding. Voor Heimeier appendages dienen alleen de bijbehorende, gemarkeerde knelkoppelingen gebruikt te worden (markering bijv. 15 THE).

Uitstekend design dankzij de fraaie kunststof covers in wit en chroom. Thermostatisch regelement DX, verkrijgbaar in elke RAL kleur, met vloeistofgevulde voeler. Hoge stelkracht, geringe hysteresis en optimale sluittijd. Stabiele regeling, ook bij kleine p-band (< 1K). Schaalaanduiding 1–5. Vorstbeveiliging. Temperatuurbereik 6 °C tot 28 °C.

## Opbouw

### Multilux 4



- Cover, zowel recht als haaks, verkrijgbaar in wit en chroom.
- Elegant thermostatisch regelement DX, verkrijgbaar in elke RAL kleur.
- Geschikt voor zowel rechte als haakse montage.
- Thermostatisch binnenwerk kan verwisseld worden met de regelafluiser.
- Huis van corrosiebestendig vernikkeld brons.
- Aanvoer- en retouraansluiting zijn willekeurig te kiezen.
- Met regelafluiser.
- Universele aansluitmogelijkheden.

- ① Radiatoraansluiting R 1/2
- ② Radiatoraansluiting G 3/4
- ③ Afsluitdop G 3/4
- ④ Thermostatisch binnenwerk
- ⑤ Regelafluiser

## Toepassing

De Multilux 4-set wordt gebruikt voor de aansluiting op radiatoren met een tweepuntsaansluiting aan de onderkant, zoals bijvoorbeeld badkamerradiatoren, design radiatoren enz.

Geschikt voor tweepijps verwarmingsinstallaties met een normaal temperatuurverschil.

De regelafsluiter in de Multilux 4 biedt de mogelijkheid voor een hydraulische inregeling, met als doel alle radiatoren overeenkomstig hun vermogen op de

juiste waterhoeveelheid in te stellen.

Multilux 4 maakt het individueel afsluiten mogelijk. Hierdoor is het mogelijk om radiatoren afzonderlijk af te sluiten voor schilder- of onderhoudswerkzaamheden zonder de hele installatie uit bedrijf te nemen

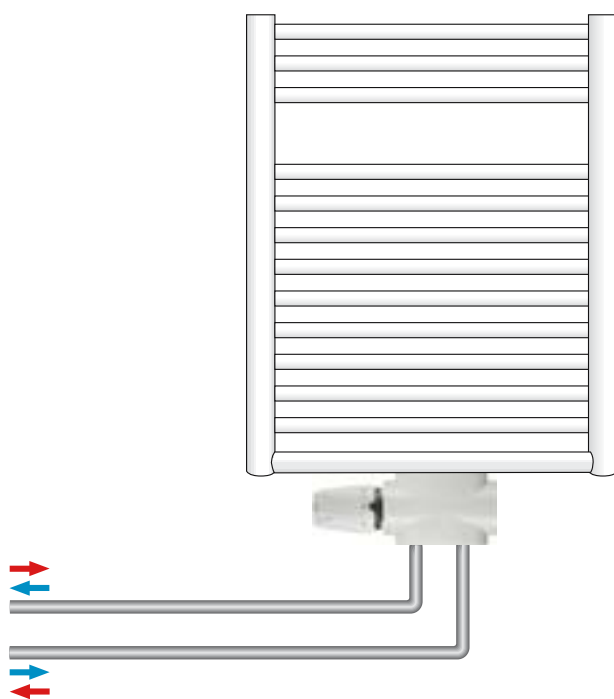
**Aanvoer- en retouraansluiting zijn willekeurig te kiezen.** Daardoor kunnen kruisingen van aanvoerleidingen voorkomen worden. Maximale drukverschil 20 kPa.

De Multilux 4-set is op alle radiatoren, met aansluitmaat Rp 1/2 en G 3/4, aan te sluiten.

Het thermostatisch regelement kan zowel links als rechts gemonteerd worden. Voor montage rechts dient alleen het thermostatisch binnenwerk met de regelafsluiter verwisseld te worden.

### Toepassingsvoorbeeld

Badkamerradiator



### Opmerkingen

– Ter voorkoming van beschadigingen en ketelsteenvorming in de CV-installatie dient de samenstelling van het medium overeen te komen met de VDI [Verein Deutscher Ingenieure]-richtlijn 2035. Voor industriële verwarmingsinstallaties en installaties voor wijk- en stadsverwarming dient het bijgevoegde blad met toelichtingen en verklaringen VdTÜV 1466/AGFW 5/15 in acht te worden genomen. In het medium aanwezige minerale oliën c.q. alle soorten smeer-

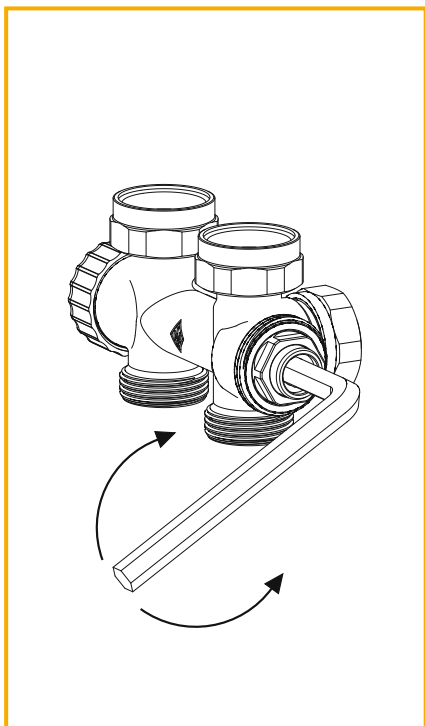
middelen die minerale oliën bevatten leiden tot sterke zwellingsverschijnselen en meestal tot defecten aan EPDM dichtingen. Bij gebruik van nitrietvrije antivries- en antiroestmiddelen op basis van ethyleenglycol dienen de desbetreffende aanwijzingen in de documentatie van de fabrikanten van deze middelen, met name wat betreft de concentratie van de afzonderlijke bestanddelen, te worden geraadpleegd.

– De Multilux afsluiters passen bij alle HEIMEIER thermostatische regel-elementen en thermische- en elektrische motoren. Doordat de componenten optimaal op elkaar zijn afgestemd, is een zeer hoge mate van betrouwbaarheid gewaarborgd.

Bij gebruik van motoren van andere fabrikanten moet de stelkracht van die motoren in het sluitgebied geschikt zijn voor thermostatische afsluiters met zachte klepafdichtingen.

# Multilux 4 – set

## Bediening



### Afsluiten

Beschermkap losschroeven.

De regelafsluiter van de Multilux wordt bediend met een inbussleutel SW8 welke op de regelafsluiter gezet wordt.

Door tot de aanslag naar rechts te draaien wordt de retour afgesloten.

De aanvoer wordt afgesloten door het naar rechts draaien van de beschermkap of het thermostatisch regelement.

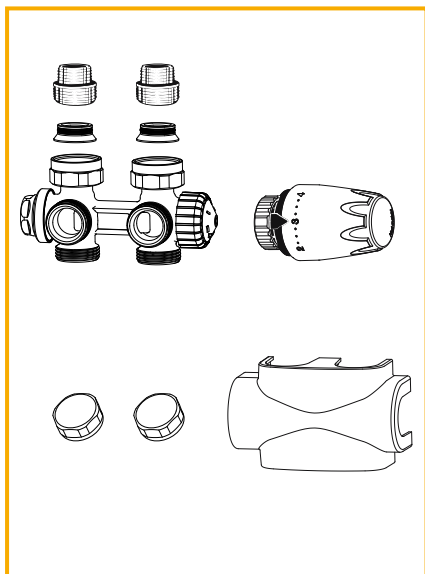
### Voorinstelling

Retour afsluiten (zie "afsluiten").

Uit de grafiek op pagina 7 kan de voorinstelling bepaald worden. Door de rege-

lafsluiter, met de inbussleutel SW8, het bepaalde aantal slagen naar links te draaien wordt de voorinstelling gerealiseerd.

## Artikelnummers



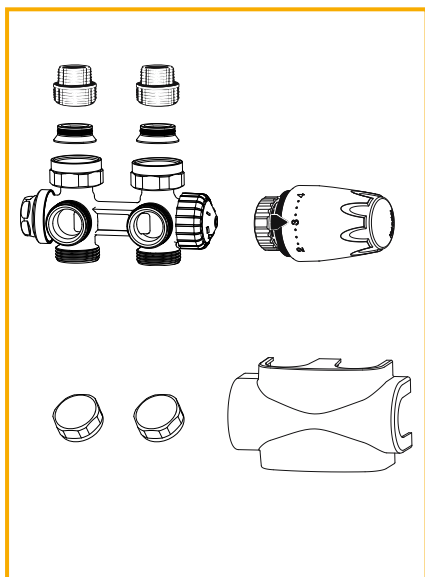
### Wit RAL 9016

Art.-Nr.

De HEIMEIER Multilux 4 set bestaat uit:

9690-27.000

- Multilux 4 thermostatisch voorbereid onderblok
- Radiator aansluiting R 1/2,
- Radiator aansluiting G 3/4,
- Afsluitdop t.b.v. G 3/4
- Cover, wit RAL 9016
- Thermostatisch regelement DX, wit RAL 9016



### Chroom

Art.-Nr.


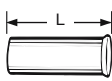
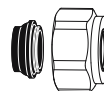


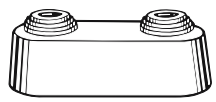
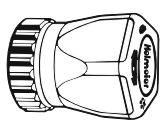
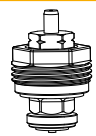
De HEIMEIER Multilux 4 set bestaat uit:

9690-28.000

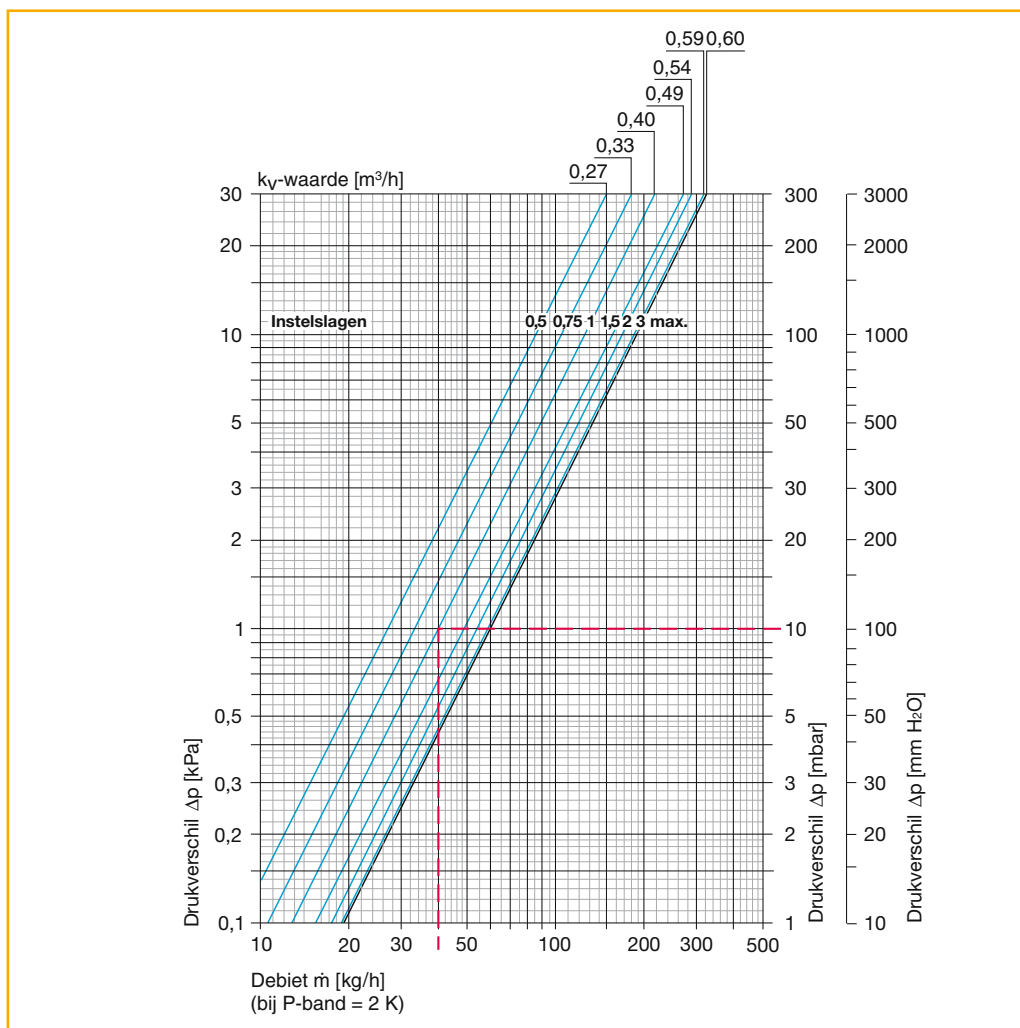
- Multilux 4 thermostatisch voorbereid onderblok
- Radiator aansluiting R 1/2,
- Radiator aansluiting G 3/4,
- Afsluitdop t.b.v. G 3/4
- Cover, chroom
- Thermostatisch regelement DX, chroom

# Multilux 4 – set

## Toebehoren

Afbeelding	Omschrijving	L [mm]	Ø buis	Art.nr.
	<b>Knelkoppeling</b> Voor koperen of dunwandige stalen buis. Vernikkeld messing. Metaaldichtend. Bij een buiswanddikte van 0,8 – 1 mm steunhulzen gebruiken. Let op de voorschriften van de buizenfabrikant.		12 15 16 18	<b>3831-12.351</b> <b>3831-15.351</b> <b>3831-16.351</b> <b>3831-18.351</b>
	<b>Steunhul</b> Voor koperen of dunwandige stalen buis met een wanddikte van 1 mm.	25,0 26,0 26,3 26,8	12 15 16 18	<b>1300-12.170</b> <b>1300-15.170</b> <b>1300-16.170</b> <b>1300-18.170</b>
	<b>Knelkoppeling</b> Voor koperen of dunwandige stalen buis. Vernikkeld messing. Zachtdichtend.		12 14 15 16 18	<b>1313-12.351</b> <b>1313-14.351</b> <b>1313-15.351</b> <b>1313-16.351</b> <b>1313-18.351</b>
	<b>Knelkoppeling</b> Voor kunststof buis. Vernikkeld messing.		14 x 2 16 x 2 17 x 2 18 x 2 20 x 2	<b>1311-14.351</b> <b>1311-16.351</b> <b>1311-17.351</b> <b>1311-18.351</b> <b>1311-20.351</b>
	<b>Knelkoppeling</b> Voor MT-leiding Vernikkeld messing		16 x 2 18 x 2	<b>1331-16.351</b> <b>1331-18.351</b>
	<b>Dubbelrozet</b> In twee delen, van wit kunststof, voor verschillende buisdiameters. Hart op hart afstand 50 mm. Totale hoogte max. 31 mm.			<b>0520-00.093</b>
	<b>Handwiel</b> Voor alle HEIMEIER thermostatische afsluiters.			<b>2001-00.325</b>
	<b>Thermostatisch binnenwerk</b> T.b.v. vervanging			<b>3850-02.300</b>

## Technische gegevens



Thermostatisch regulelement met Multilux 4	P-band [K]	kv-waarde [m³/h] bij voorinstelling							kv-waarde [m³/h]	Maximale bedrijfs-temperatuur TB *) [°C]	Maximale bedrijfs-druk PB [bar]	Maximaal drukverschil waarbij de afsluiter nog gesloten wordt Δp (bar)		
		0,5	0,75	1	1,5	2	3	max.				Thermostatisch regel-element	EMO T/ NC EMOtec/NC EMO 1/3 EMO EIB/LON	EMO T/ NO EMOtec/ NO
DN 15 (1/2") haaks, recht	1	0,22	0,26	0,28	0,30	0,31	0,32	0,32	1,03	120	10	1,0	2,7	3,5
	2	0,27	0,33	0,40	0,49	0,54	0,59	0,60						

\*) met beschermkap of motor 100 °C.

### Berekeningsvoorbeeld

Gevraagd: Voorinstelling Multilux 4

Gegeven: Vermogen  $\dot{Q} = 700 \text{ W}$   
 Temperatuurverschil  $\Delta t = 15 \text{ K (65/50}^\circ\text{C)}$   
 Drukverschil Multilux 4  $\Delta p_v = 10 \text{ mbar}$

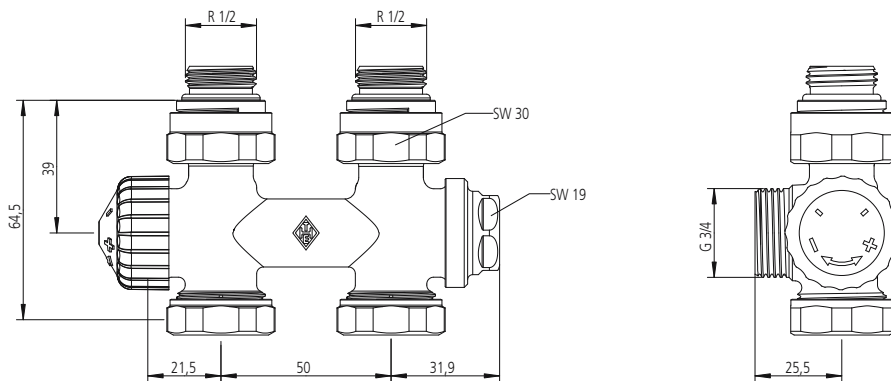
Oplossing: Debiet  $\dot{m} = \frac{\dot{Q}}{c \cdot \Delta t} = \frac{700}{1,163 \cdot 15} = 40 \text{ kg/h}$

Instelwaarde volgens diagram: 1

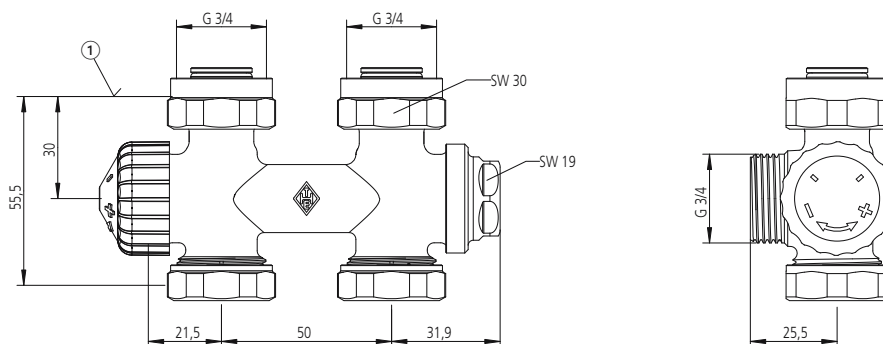
# Multilux 4 – set

## Afmetingen

### Radiatoraansluiting R 1/2



### Radiatoraansluiting G 3/4



① Vlakke deel bovenkant afdichting



#### Tour & Andersson BV

Röntgenweg 20 – 2408 AB Alphen aan den Rijn  
Postbus 188 – 2400 AD Alphen aan den Rijn  
Tel. +31 (0) 172 492041  
Fax +31 (0) 172 491844  
www.tourandersson.nl  
www.heimeier.nl

*an Indoor Climate business of IMI plc*

#### Tour & Andersson NV/SA

Koning Albert I laan 50, Bus 10  
B-1780 Wemmel  
Tel. +32 (0) 2 4602224  
Fax +32 (0) 2 4603331  
www.tourandersson.com  
www.heimeier.com