

DE	Gebrauchsanleitung / Montageanleitung	2			
FR	Mode d'emploi / Instructions de montage	3			
EN	Instructions for use / assembly instructions	4			
IT	Istruzioni per l'uso / Istruzioni per Installazione	5	Talis Classic	Metropol S	PuraVida
ES	Modo de empleo / Instrucciones de montaje	6	14145000	14465000	15445XXX
NL	Gebruiksaanwijzing / Handleiding	7	14146000	14466000	15447XXX
DK	Brugsanvisning / Monteringsvejledning	8			
PT	Instruções para uso / Manual de Instalação	9			
PL	Instrukcja obsługi / Instrukcja montażu	10			
CS	Návod k použití / Montážní návod	11			
SK	Návod na použitie / Montážny návod	12	Metris	Metris S	Metris Classic
ZH	用户手册 / 组装说明	13	31451000	31465000	31485000
RU	Руководство пользователя / Инструкция по монтажу	13	31454000	31466000	31486000
HU	Használati útmutató / Szerelési útmutató	14			
FI	Käyttöohje / Asennusohje	15			
SV	Bruksanvisning / Monteringsanvisning	16			
LT	Vartotojo instrukcija / Montavimo instrukcijos	17	Metris	Talis E²	Focus S
HR	Upute za uporabu / Uputstva za instalaciju	18	31493000	31645000	31743000
TR	Kullanım kılavuzu / Montaj kılavuzu	19	31487000	31646000	
RO	Manual de utilizare / Instrucțiuni de montare	20			
EL	Οδηγίες χρήσης / Οδηγία συναρμολόγησης	21			
SL	Navodilo za uporabo / Navodila za montažo	22			
ET	Kasutusjuhend / Paigaldusjuhend	23			
LV	Lietošanas pamācība / Montāžas instrukcija	24	Focus E	Focus	Talis S / Talis
SR	Uputstvo za upotrebu / Uputstvo za montažu	25	31744000	31945000	32475000
NO	Bruksanvisning / Montasjeveiledning	26		31946000	32477000
BG	Инструкция за употреба / Ръководство за монтаж	27			
SQ	Udhëzuesi i përdorimit / Udhëzime rreth montimit	28			
AR	دليل الاستخدام / تعليمات التجميع	29	Logis	Talis E	Talis S
		30	71405000	71745000	72405000
			71407000	71474000	72406000



Veiligheidsinstructies

- ⚠ Bij de montage moeten ter voorkoming van knel- en snijwonden handschoenen worden gedragen.
- ⚠ Het product mag niet als handgreep worden gebruikt. Er moet een aparte handgreep gemonteerd worden.
- ⚠ Grote drukverschillen tussen de koud- en warmwater-toevoer dienen vermeden te worden.

Montage-instructies

- Vóór de montage moet het product gecontroleerd worden op transportschade. Na de inbouw wordt geen transport- of oppervlakteschade meer aanvaard.
- De leidingen en armaturen moeten gemonteerd, gespoeld en gecontroleerd worden volgens de geldige normen.
- De in de overeenkomstige landen geldende installatie-richtlijnen moeten nageleefd worden.

Technische gegevens

Werkdruk: max. 1 MPa
 Aanbevolen werkdruk: 0,1 - 0,5 MPa
 Getest bij: 1,6 MPa
 (1 MPa = 10 bar = 147 PSI)
 Temperatuur warm water: max. 80 °C
 Aanbevolen warm water temp.: 65 °C
 Thermische desinfectie: max. 70 °C / 4 min

14146000 / 14466000 / 15447XXX / 31451000 /
 31466000 / 31486000 / 31487000 / 31646000 /
 31946000 / 32477000 / 71407000 / 71474000 /
 72406000: Beveiligd tegen terugstromen

Het product is uitsluitend ontworpen voor drinkwater!

Symboolbeschrijving



Gebruik geen zuurhoudende silicone!



Instellen (zie blz. 33)

Instellen van de warmwaterbegrenzing. In combinatie met een doorstromer is een warmwaterblokkering niet aanbevelenswaardig.

Maten (zie blz. 34)



Doorstroomdiagram

(zie blz. 35)

Vrije doorstroom bij 0,3 MPa:

- ① Uitlaat douche
- ② Uitlaat bad



Bediening (zie blz. 41)



Onderhoud (zie blz. 36)

14146000 / 14466000 / 15447XXX /
 31451000 / 31466000 / 31486000 /
 31487000 / 31646000 / 31946000 /
 32477000 / 71407000 / 71474000 /
 72406000: Keerklappen moeten volgens
 DIN EN 1717 regelmatig en volgens plaat-
 selijk geldende eisen op het functioneren
 gecontroleerd worden. (Tenminste een keer
 per jaar)



Reinigen

zie bijgevoegde brochure.



Service onderdelen (zie blz. 38)

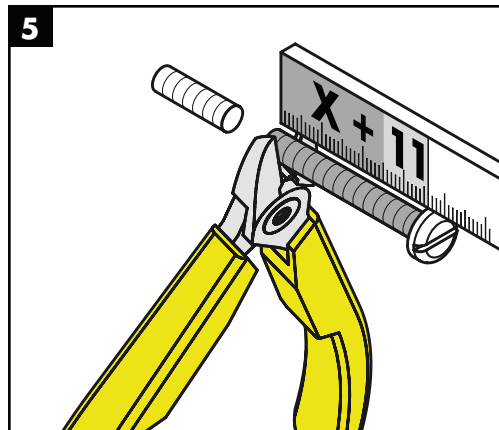
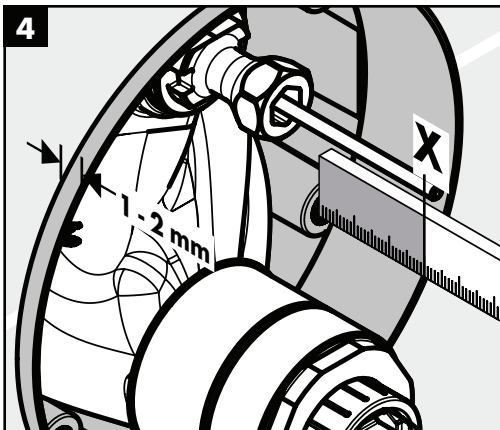
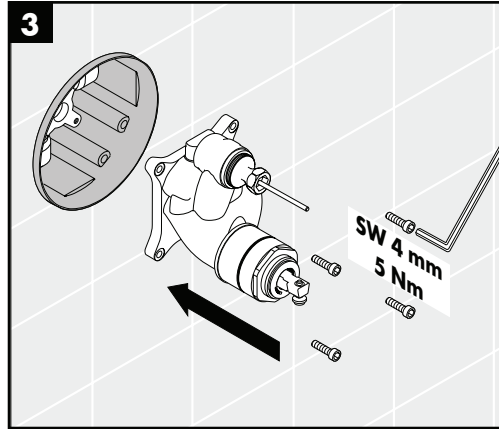
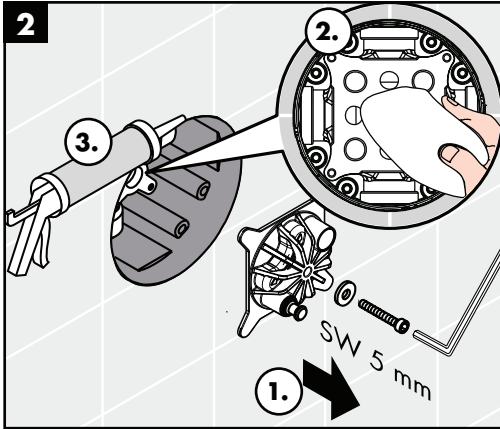
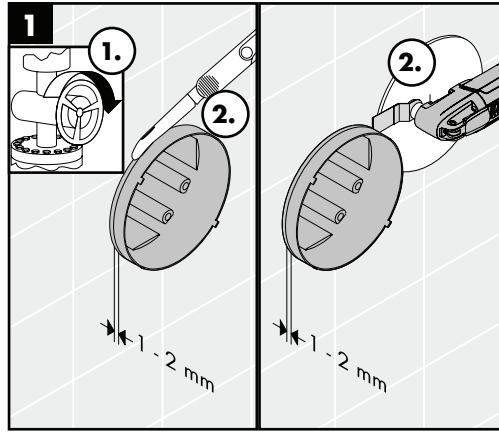
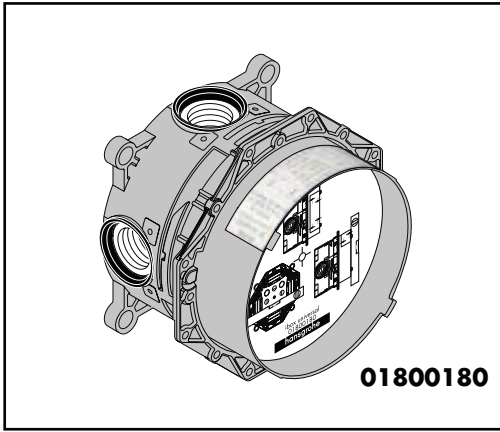


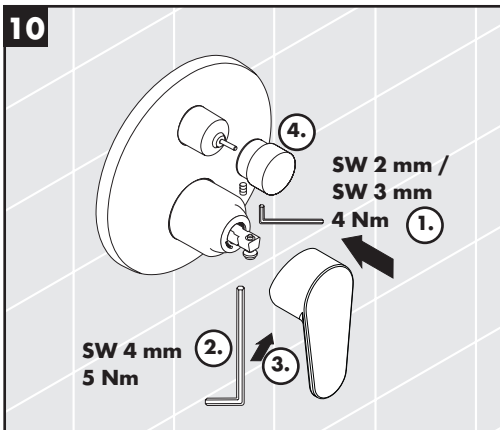
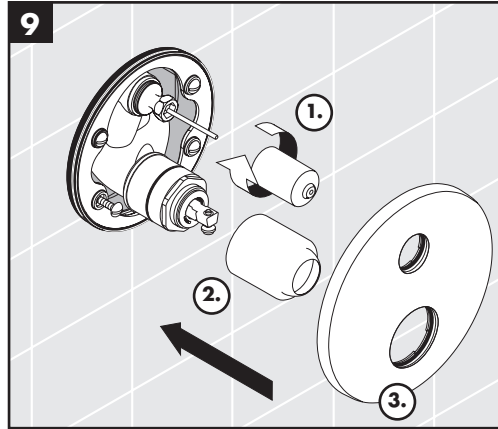
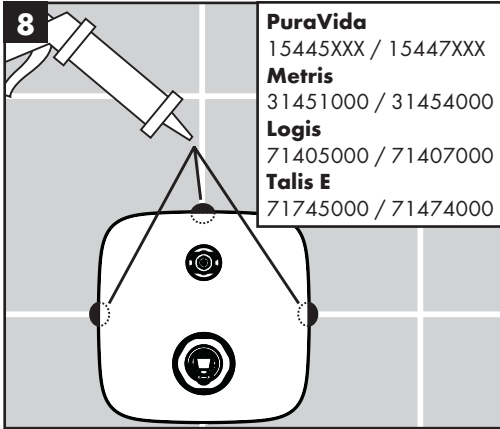
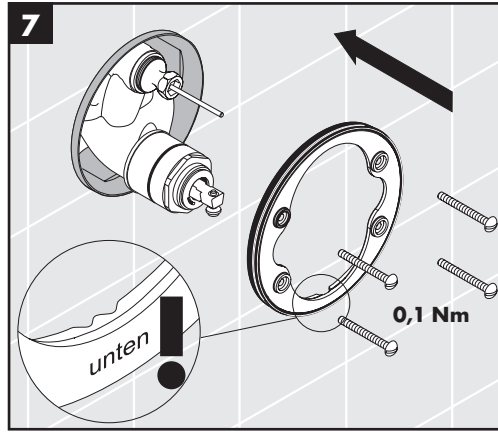
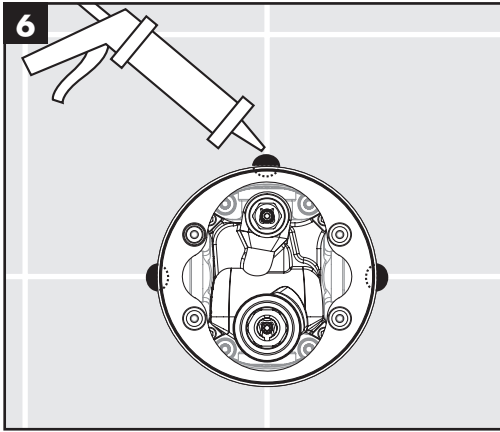
Keurmerk (zie blz. 48)

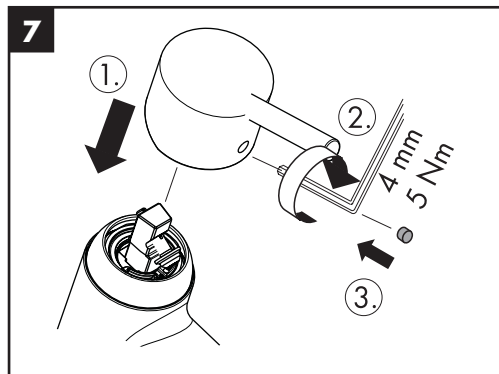
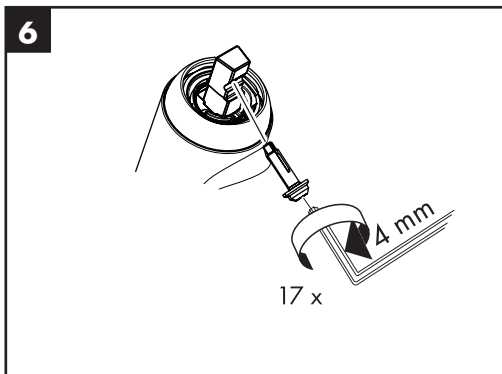
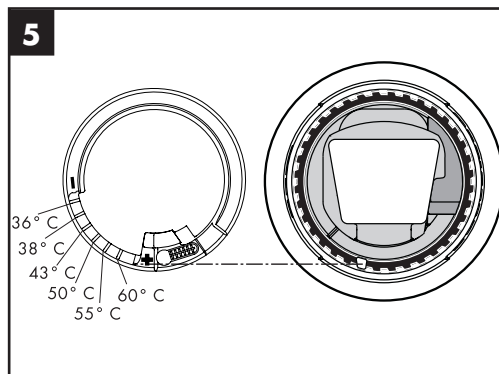
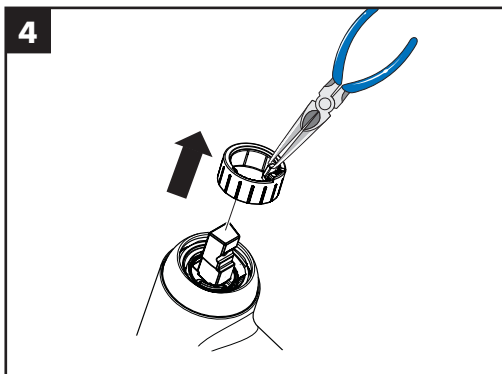
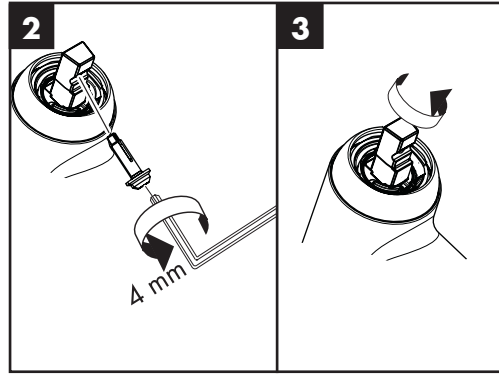
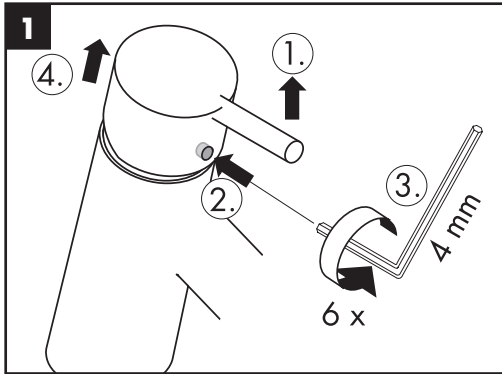
Storing	Oorzaak	Oplossing
Bediening zwaar	- Kardoes defect of verkalkt	- Kardoes uitwisselen
Mengkraan lekt	- Kardoes defect	- Kardoes uitwisselen
Warmwater temperatuur te laag, geen koud water. Doorstroomtoestel springt aan wanneer koud water gekozen is.	- Heetwaterbegrenzer verkeerd ingesteld	- Heetwaterbegrenzer instellen
	- Kruisstroom	- Kardoes uitwisselen
Omstelling functioneert niet	- Afzettingen	- Omsteller reinigen / O-ringen invetten
	- Waterdruk te laag	- Waterdruk verhogen
	- Omstelling defect	- Omstelling uitwiss

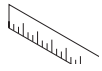
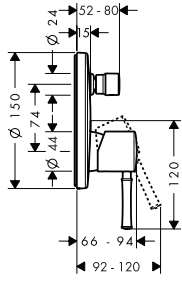
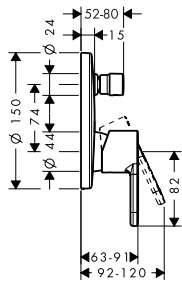
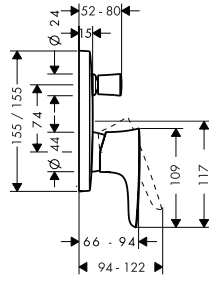
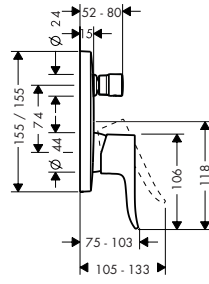
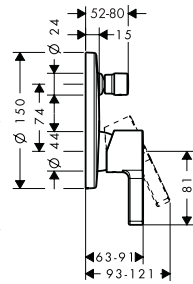
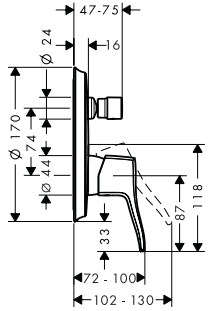
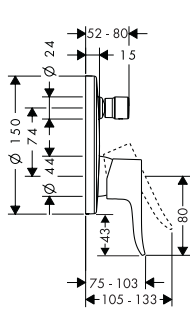
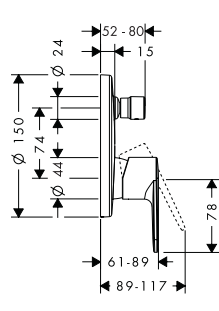


Montage zie blz. 31

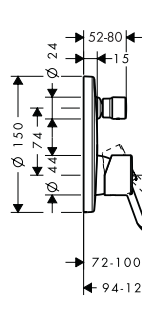




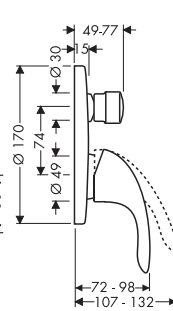
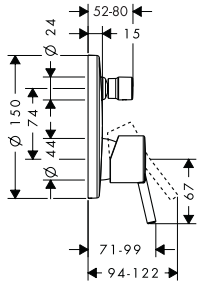
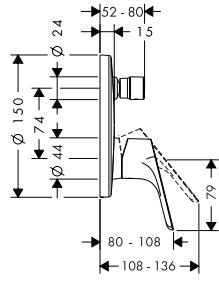
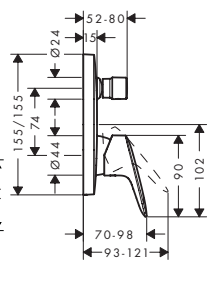
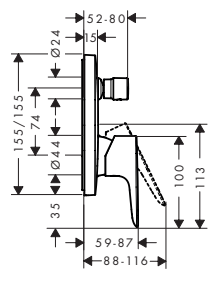
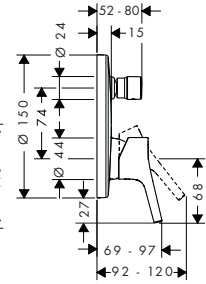


**Talis Classic**14145000 /
14146000**Metropol S**14465000 /
14466000**PuraVida**15445XXX /
15447XXX**Metris**31451000 /
31454000**Metris S**31465000 /
31466000**Metris Classic**31485000 /
31486000**Metris**31487000 /
31493000**Talis E²**31645000 /
31646000**Focus S**

31743000

**Focus E**

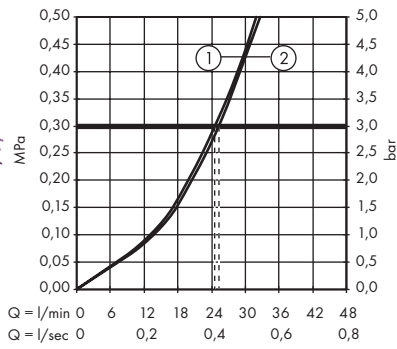
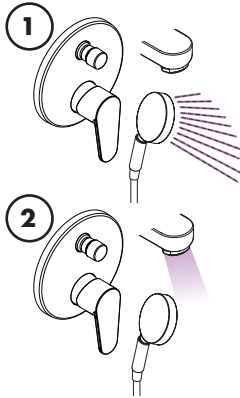
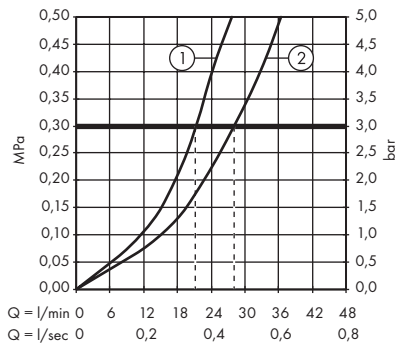
31744000

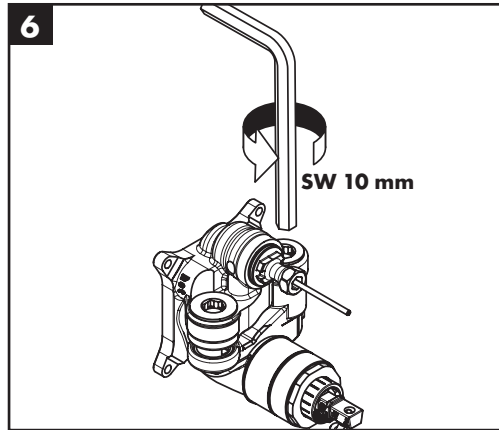
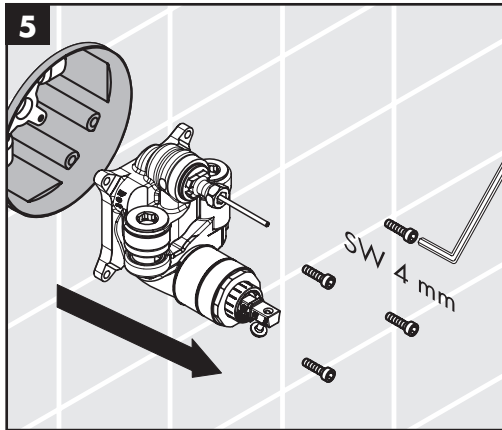
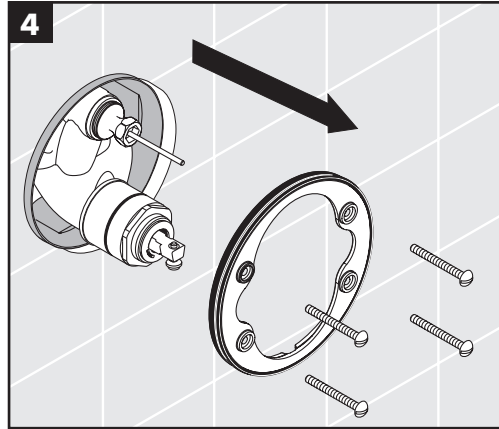
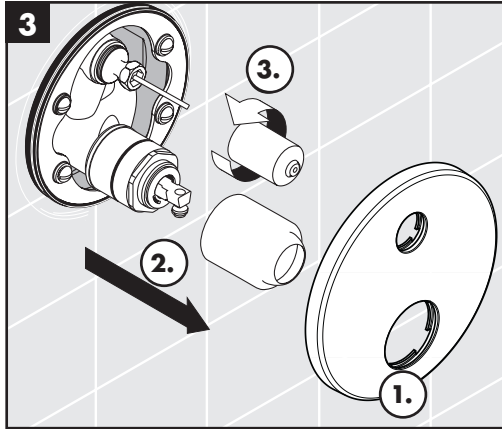
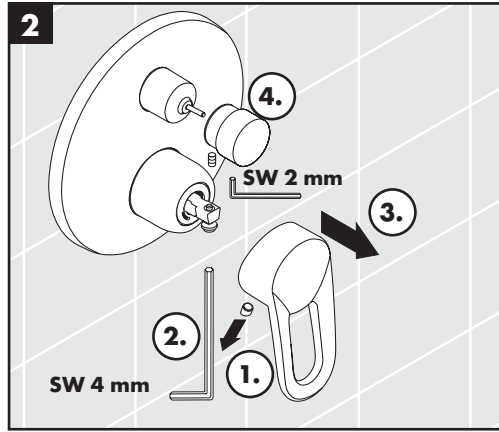
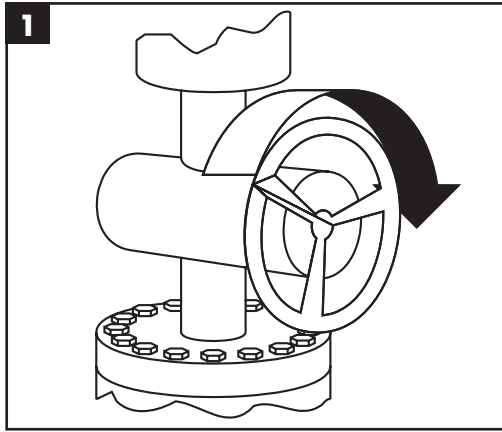
**Talis**32475000 /
32477000**Focus**31945000 /
31946000**Logis**71405000
71407000**Talis E**71745000
71747000**Talis S**72405000
72406000

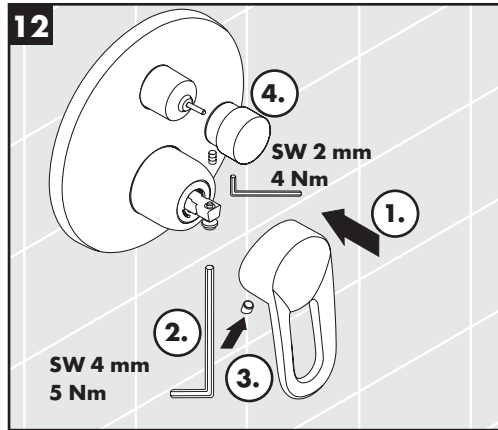
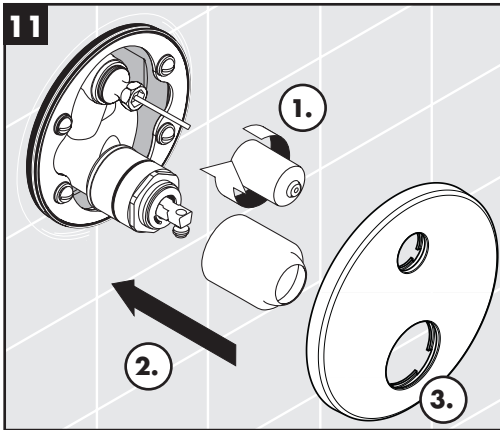
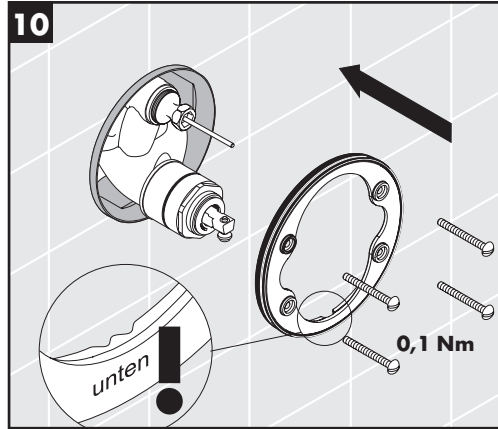
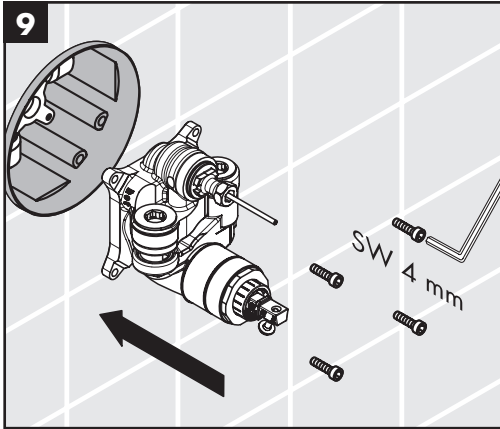
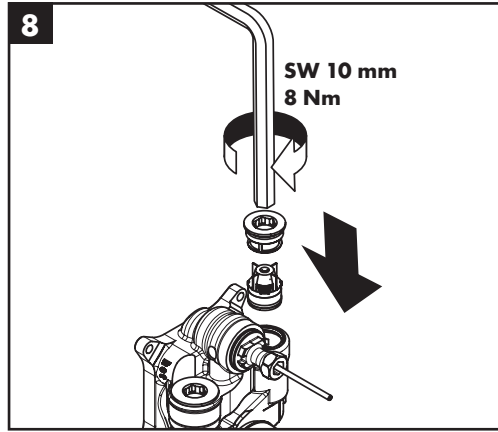
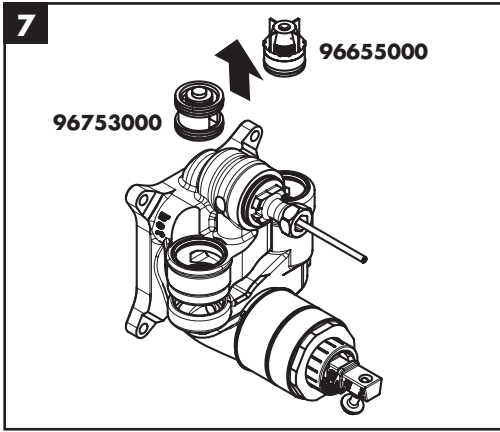


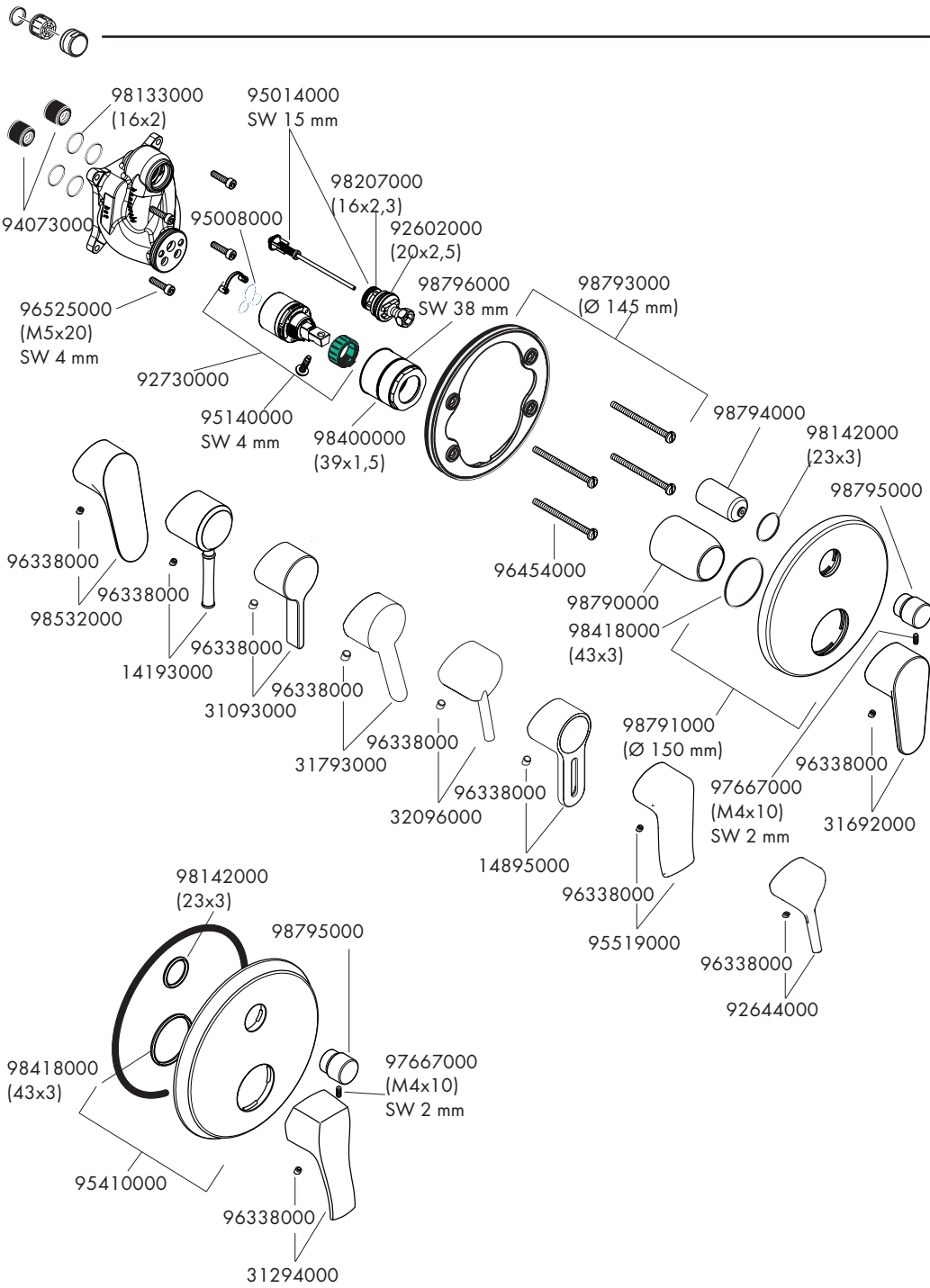
Metris	31454000
Metris	31493000
Talis Classic	14145000
Metris Classic	31485000
Talis S	32475000
Metris S	31465000
Metropol S	14465000
PuraVida	15445XXX
Talis E²	31645000
Focus S	31743000
Focus	31945000
Focus E	31744000
Logis	71405000
Talis E	71745000
Talis S	72405000

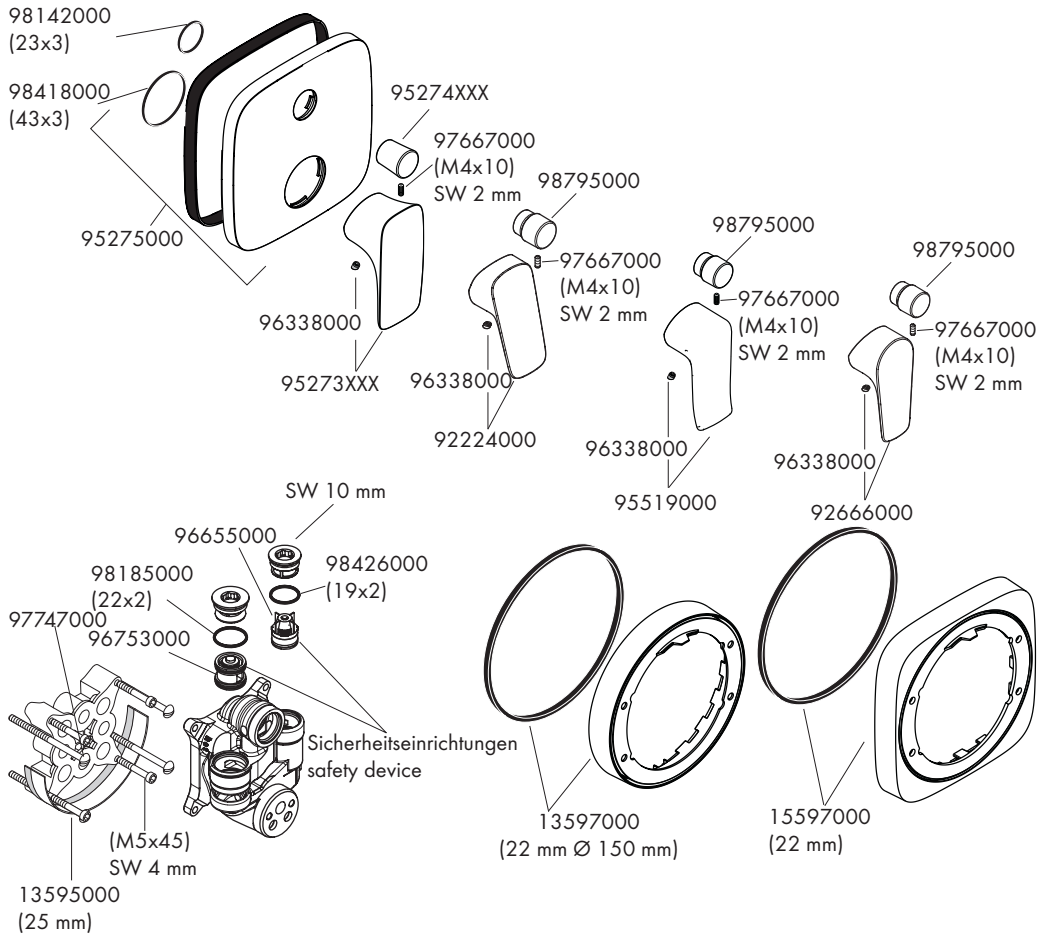
Metris	31451000
Metris	31487000
Talis Classic	14146000
Metris Classic	31486000
Talis	32477000
Metris S	31466000
Metropol S	14466000
PuraVida	15447XXX
Talis E²	31646000
Focus	31946000
Logis	71407000
Talis E	71474000
Talis S	72406000







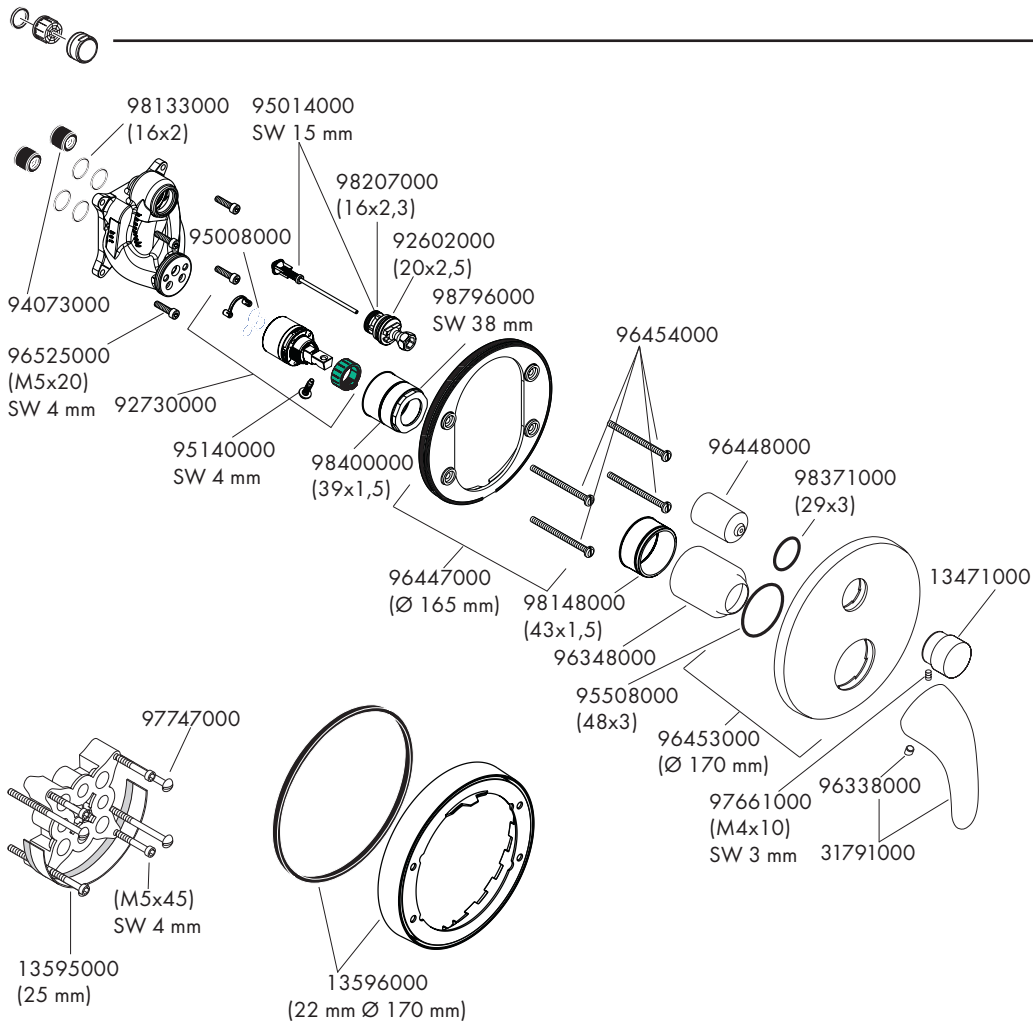


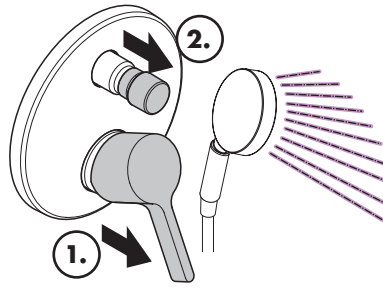
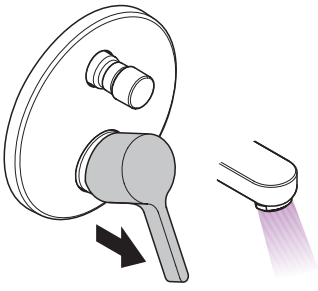


XXX = Farbcodierung // Couleurs // Colors // Trattamento // Acabados // Kleuren // Overflade //
 Acabamentos // kody wykończenia powierzchni // kód povrchové úpravy // kód povrchovej úpravy //
 颜色代码 // Код цвета поверхности // Színkódok // Värikoodi // Färgkodning // Spalva // Boje //
 Renkler // cod de culori // Χρώματα // Barve // Värvikood // Krāsas // Oznake boja //
 Oznake boja // Oznake boja // Oznake boja // الألوان

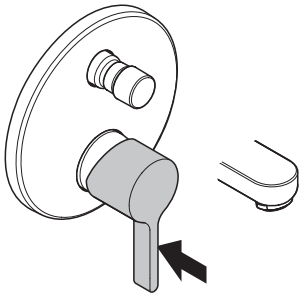
000 = chrom // chromé // chrome plated // cromato // cromado // verchromd // Krom // cromado // chrom //
 chrom // chróm // 镀铬 // хром // krom // kromi // krom // chrom // krom // krom // crom //
 Επιχρωμιωμένο // krom // kroom // hroma // hrom // hrom // hrom // hrom // كروم

400 = weiß/chrom // blanc/chromé // white/chrome plated // bianco/cromato // blanco/cromado // wit/
 verchromd // Hvid/Krom // branco/cromado // biały/chrom // bílá/chrom // biela/chróm //
 白色/镀铬 // белый/хром // fehér/króm // valkoinen/kromi // vit/krom // balta/chrom // bijela/
 krom // beyaz/Krom // alb/crom // λευκό/Επιχρωμιωμένο // bela/krom // valge/kroom // balta/
 hroma // bela/hrom // bela/hrom // bela/hrom // bela/hrom // أبيض/كروم

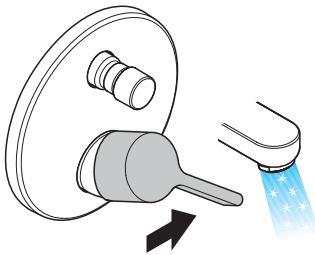
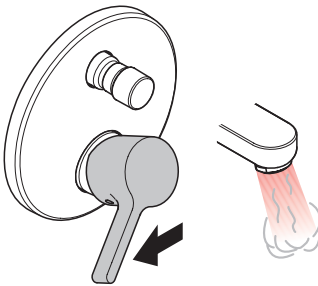




öffnen / ouvert / open / aperto / abierto / open / åbne / abrir / otworzyć / otevřít / otvorit / 开 / открыть / nyitás /
avaatminen / öppna / atidaryti / Otvaranje / açmak / deschide / ανοικτό / odpreti / avage / atvērt / otvoriti /
årpe / отварање / hare / فتح



schließen / fermé / close / chiudere / cerrar / sluiten / lukke / fechar / zamknąć / zavřít / uzavrieť / 关 / закрыть /
bezárás / sulkeminen / stänga / uždaryti / Zatvaranje / kapatmak / închide / κλειστό / zapreti / sulgege / aizvērt /
zatvori / lukke / затваряње / mbylle / إغلاق



warm / chaud / hot / caldo / caliente / warm / varmt /
quente / ciepła / teplá / teplá / 热 / горячая / meleg /
lämmin / varmt / karštas / Vruća voda / sıcak / cald /
ζεστό / toplo / kuum / karsts / topla / varm / тепло /
i ngrohtë / ساخن

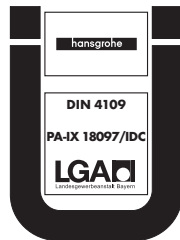
kalt / froid / cold / freddo / frío / koud / koldt / fría /
zimna / studená / studená / 冷 / холодная / hideg /
kylmä / kallt / šaltas / Hladno / soğuk / гесе / κρύο /
mrzlo / külm / auksts / hladno / kaldt / студено / i ftohtë /
بارد



	P-IX	DVGW	SVGW	NF	WRAS	KIWA	ACS	ETA
14145000	PA-IX 9709/ICC	CQ0125	X		X		X	1.42/18751
14146000	PA-IX 18097/IDC		X	X				
14465000	PA-IX 9709/ICC	CQ0125	X		X	X	X	1.42/18751
14466000	PA-IX 18097/IDC	BN0685	X	X				
15445XXX	PA-IX 9709/ICC	CQ0125	X		X		X	1.42/18751
15447XXX	PA-IX 18097/IDC		X	X				
31451000			X					
31454000		CQ0125	X		X		X	
31465000	PA-IX 9709/ICC	CQ0125	X		X	X	X	1.42/18751
31466000	PA-IX 18097/IDC	BN0685	X	X				
31485000	PA-IX 9709/ICC	CQ0125	X		X		X	1.42/18751
31486000	PA-IX 18097/IDC		X	X				
31487000	PA-IX 18097/IDC		X					
31493000	PA-IX 9709/ICC	CQ0125	X		X		X	1.42/18751
31645000	PA-IX 9709/ICC	CQ0125	X		X	X	X	1.42/18751
31646000	PA-IX 18097/IDC	BN0685	X	X			X	
31743000	PA-IX 9709/ICC	CQ0125	X		X	X	X	1.42/18751
31744000	PA-IX 9709/ICC	CQ0125	X		X	X	X	1.42/18751
31945000	PA-IX 9709/ICC	CQ0125	X		X		X	1.42/18751
31946000	PA-IX 18097/IDC		X	X				
32475000	PA-IX 9709/ICC	CQ0125	X		X	X	X	1.42/18751
32477000	PA-IX 18097/IDC	BN0685	X	X				
71405000		CQ0125	X		X		X	
71407000								
71474000								
71745000								
72405000								
72406000								



Talis Classic 14145000
Metropol S 14465000
Pura Vida 15445XXX
Metris 31454000
Metris S 31465000
Metris Classic 31485000
Metris 31493000
Talis E² 31645000
Focus S 31743000
Focus E² 31945000
Talis S / Talis S² 32475000
Focus E 31744000
Logis 71405000



Talis Classic 14146000
Metropol S 14466000
Pura Vida 15447XXX
Metris 31451000
Metris S 31466000
Talis S / Talis S² 32477000
Metris Classic 31486000
Metris 31487000
Talis E² 31646000
Focus 31946000

