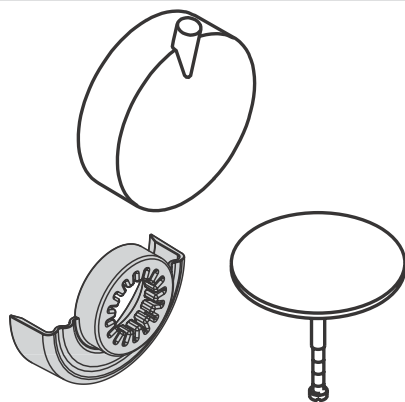
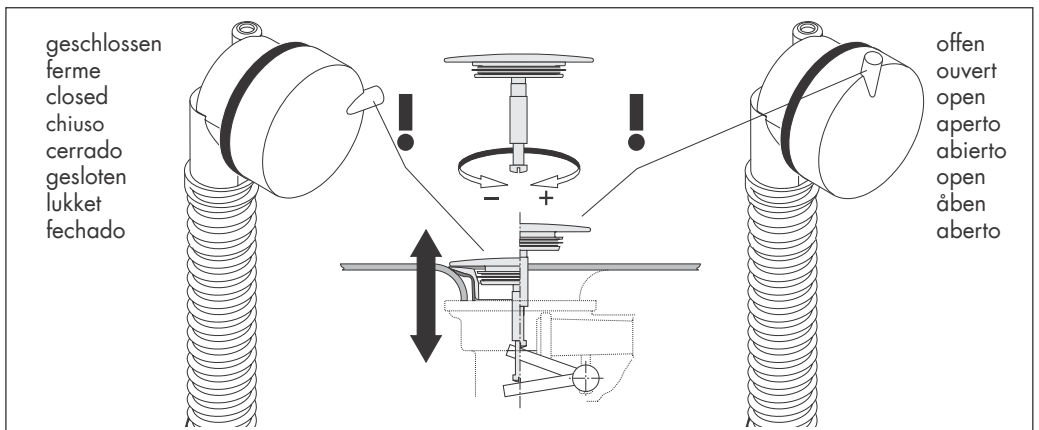
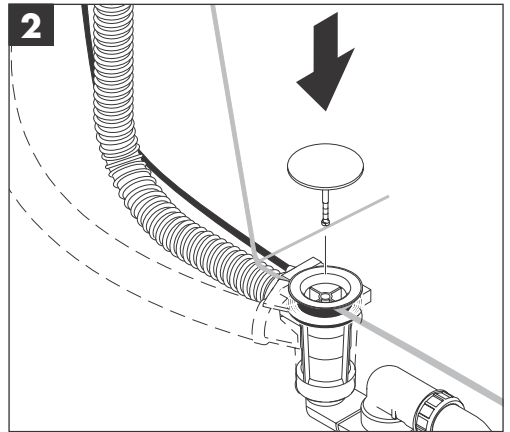
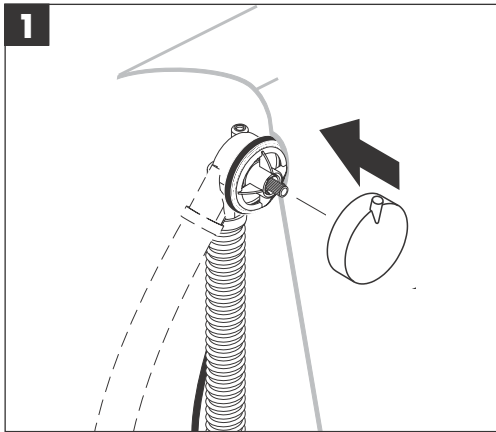
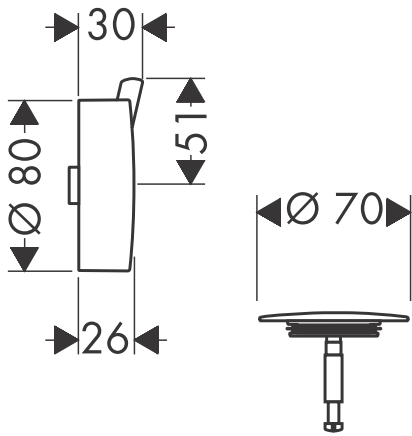


Montageanleitung



Flexaplusthrough
58186XXX

hansgrohe



Durch Anwendung des Stauelementes (Kunststoffeinsatzes) kann die maximale Füllhöhe der Badewanne um ca. 25 mm erhöht werden. Es muss geprüft werden, dass die Zulaufleistung nicht größer als die Überlaufleistung ist!

Grâce à l' utilisation de l' élément de retenue (barrage synthétique) on pourra augmenter la hauteur de remplissage de la baignoire jusqu' à 25 mm. Il faudra vérifier que le débit de l' alimentation ne soit pas supérieur à celui de l' évacuation.

By using the dam element (synthetic insert) the maximum filling height of the bath tub can be increased by up to 25 mm. However, one needs to check that the inflow capacity does not exceed the overflow capacity.

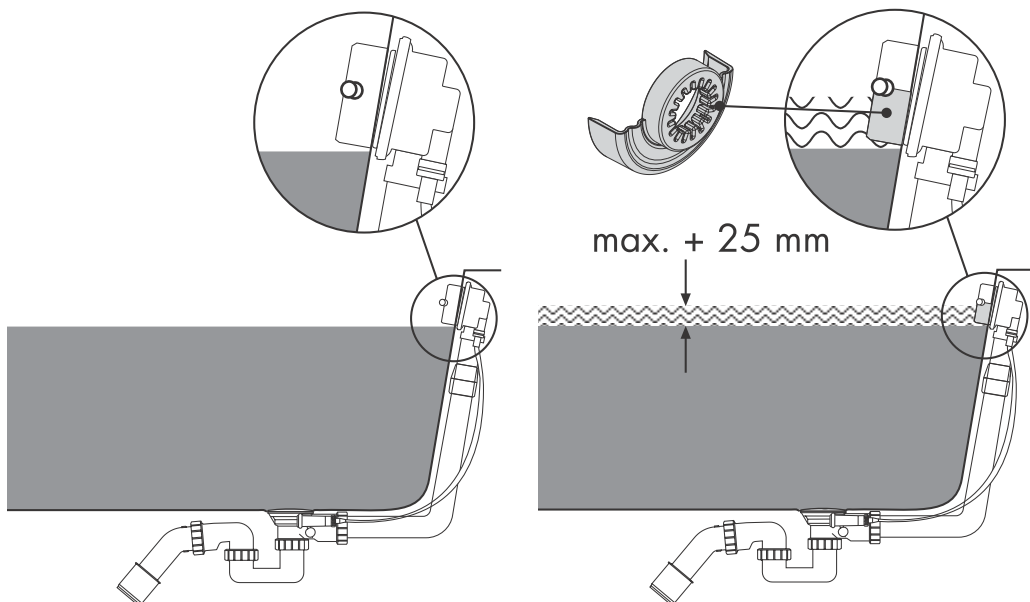
l' utilizzo nelle colonne di scarico di tubi in materie plastiche o sintetiche inadeguati può causare alla funzione del troppopieno un innalzamento di 25 mm. Si deve verificare che la portata d' acqua non sia maggiore della capacità del troppopieno.

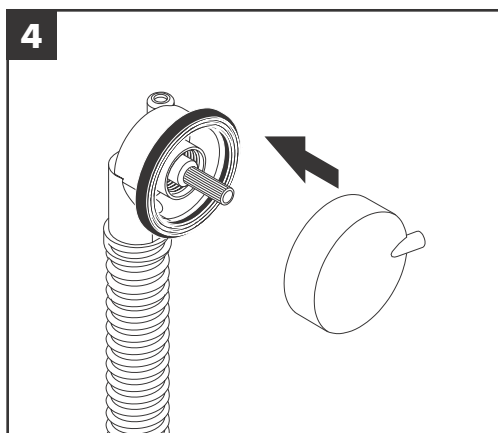
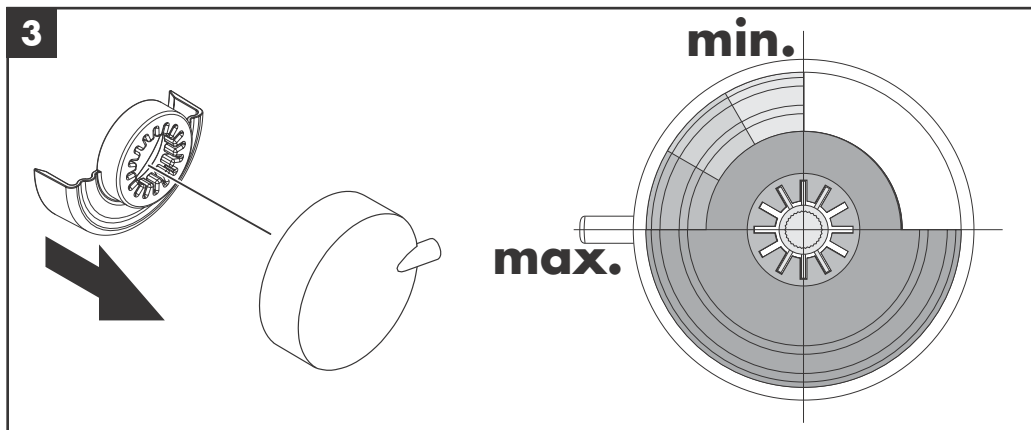
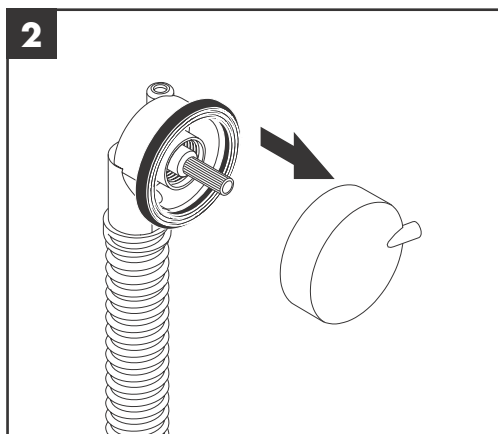
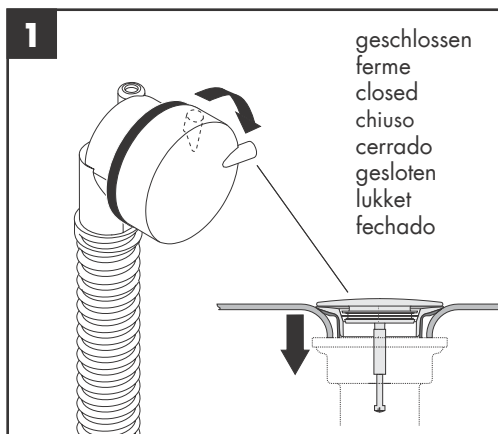
Mediante el uso de este prolongador (de material acrílico) se puede aumentar el llenado de la bañera 25mm más. Hay que comprobar que el agua no supere la altura del prolongador.

Door toepassing van de grijze kunststof inzet kan de maximale waterhoogte waarmee het bad kan worden gevuld met 25 mm worden verhoogd. Vooraf moet worden getest of de toevoercapaciteit niet groter is dan de afvoercapaciteit.

Ved brug af vandstandsforhøjkappen (kunststof-halvmåne) kan den maximale vandstand i badekarret forøges med op til 25 mm. Vær dog opmærksom på, at ved brug af denne vandstandsforhøjkappe vil overløbskapaciteten blive reduceret, og det er derfor vigtigt, at vandpåfyldningskapaciteten ikke overstiger overløbskapaciteten.

Através da utilização do elemento de estanquicidade (peça plástica), o nível máximo de água da banheira pode ser aumentado até 25 mm. Deve ser verificado se a capacidade de entrada de água não é superior à capacidade de escoamento da mesma.







A

Hansgrohe
Postfach 85
2355 Wr. Neudorf
Telefon: 0 22 36 / 6 28 30
Telefax: 0 22 36 / 62 83 019

D

Hansgrohe
D-77757
Schiltach / Schwarzwald
Telefon: 0 78 36 / 51-0
Telefax: 0 78 36 / 51 13 00

F

Hansgrohe
6/8 rue Henri-Poincaré Z. A.
92167 Antony Cedex
Téléphone: 01 40 96 40 00
Télécopie: 01 46 66 49 89

HR

Hansgrohe
Omega Nova-Sibenik D.O.O.
K.Zvonimira BB
22000 Sibenik
Telefon: 00 385/(0)22/310 450
Telefax: 00 385/(0)22/330 221

NL

Hansgrohe B.V.
Handelsweg 45
NL - 1525 RG Westknollendam
Telefoon: 075 6461400
Telefax: 075 6461700

RO

Representative Office
Apsa Sasori
Bd.O.Goga nr.4(106),bl M26,sc.3,ap.68
7000 Bucuresti
Romania
Tel./Fax: (0040) 0 21 326 10 01

SLO

Representative Office Hansgrohe
Riharjeva 2
1000 Ljubljana
Slovenia
Tel.:00386 1 429 23 32
Fax:00386 1 429 23 33

USA

Hansgrohe
1490 Bluegrass Lakes Parkway
Alpharetta, GA 30004/USA
Tel.: 770-360-9880
Fax: 770-360-9887

B

Hansgrohe
Rue Vanderschrick Straat 91
1060 Bruxelles/Brussel
Téléphone: 02 / 5 43 01 40
Telefax: 02 / 5 37 94 86

L**DK**

Hansgrohe
Jegstrupvej 6
8361 Hasselager
Telefon: 86 28 74 00
Telefax: 86 28 74 01

N**FIN**

Hansgrohe
Juhani Niemi Oy
Mänytie 11
00270 Helsinki
Puh: (09) 47 77 030
Telefax: (09) 24 17 554

I

Hansgrohe
S.S. 10 KM 24,4
14019 Villanova d'Asti
Telefono: 0 141 / 93 11 11
Telefax: 0 141 / 94 65 94

P

HGAXorPharo SA
R. Antoine de Saint-Exupéry
Alapraia
2765-043 Estoril
Telefona: 21 466 71 10
Fax: 21 466 71 19

RUS

Hansgrohe
Усаева 33/1
1190408 Россия Москва
Tel.: 095 / 9333170
Fax: 095 / 9333171

TR

Dizayn Ev Gerecleri
San. ve Tic. Ltd. Sti.
Ortaokul Cad. No. 1
Mecidiyekoye-Istanbul 80290
Tel.: 0090-212-266 50 80
Fax: 0090-212-275 75 12

CH

Hansgrohe
Industriest. 9
5432 Neuenhof
Telefon: 056/416 26 26
Telefax: 056/416 26 27

E

Hansgrohe
Riera Can Pahissa 26 B
08750 Molins de Rei
Telefon: 93 680 39 00
Telefax: 93 680 39 09

GR

Nikitas Vlachos
Niveco SA
Posidonos Ave 46
17561 P. Faliro
Telefon: (01) 9880180
Telefax: (01) 9883847

IND

Jaquar Mercantile
D-26, SMA Co-operative Industrial Estate
G.T. Karnal Road
Delhi-110033
Tel : +91-11-27464808-17
Fax:+91-11-27240388, 27466808

PL

Hansgrohe
Ul. Sowia 12
PL-62-080 Tarnowo Podgórze
Telefon: (061) 8168600
Telefax: (061) 8168609

S

Hansgrohe
Almviksvägen 41
23044 Bunkelöstrand
Telefon: +46/(0)40/51 91 50
Telefon: +46/(0)40/13 05 92

UA

Hansgrohe
Ukrainian office
Vasilkovskaya St., 1, office 301
03040 Kiev
Ukraine
Tel./Fax: 0038 (044) 56 85 012

CZ

Hansgrohe
Moravská 85
CZ-619 00 Brno
Telefon: +420/547 212 334
Telefax: +420/547 212 521

SK**EE**

OU Dreesis
Laki 16-407
10621 Tallinn
Estonia
Tel.: 00372 61 29 811
Fax: 00372 65 63 310

H

Hansgrohe Kft.
Forogch utca 11-13
1139 Budapest
Telefon: 0036 /1 236 9090
Telefax: 0036 /1 236 9098

LT

Santosa
Posilaitėi 1-28
LT-06115 Vilnius
Tel.: +37(0) 5 2407666
Fax: +37(0) 5 2407666

PRC

上海市松江工业区俞塘路512号
天威工业城底层
邮编: 201600
电话: 0086-21-57741239
传真: 0086-21-57741233

SGP

Hans Grohe Pte Ltd
60B Martin Road
#11-03/04 Trade Mart Singapore
SINGAPORE 239067
Tel.: 0065-7322002
Fax: 0065-7320030

UK

Hansgrohe
Units D1 & D2 Sandown Park
Trading Estate Royal Mills
Esher Surrey KT10 8BL
Telephone: 0 13 72 46 56 55
Telefax: 0 13 72 47 06 70

hansgrohe

AXOR | PHARO

Hansgrohe · Postfach 1145 · D-77761 Schiltach · Telefon +49 (0) 78 36/51-1282 · Telefax +49 (0) 7836/511440
E-Mail: info@hansgrohe.com · Internet: www.hansgrohe.com