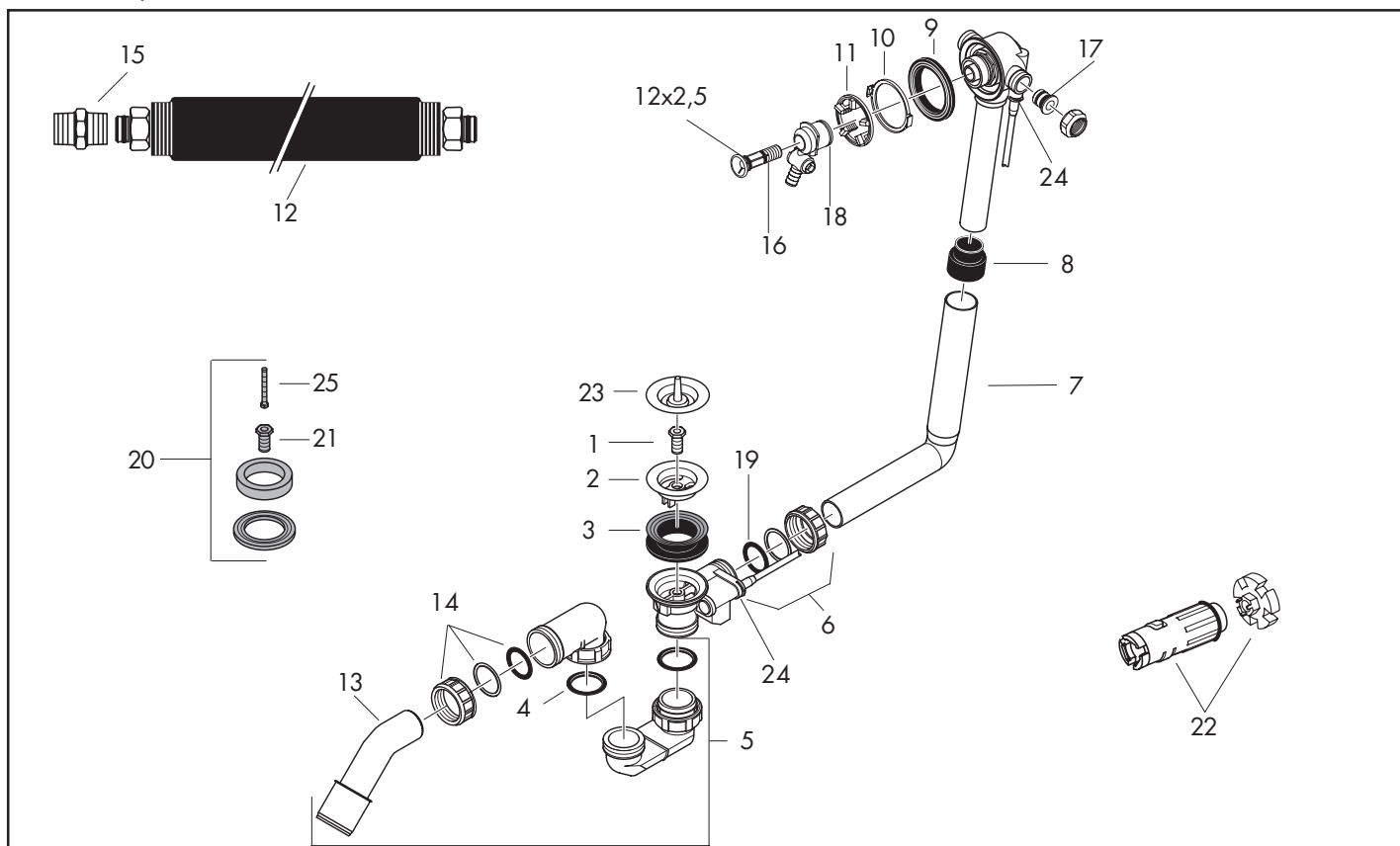


> 01/93

58125180 / 58126180



Pos.	Aanduiding	Description	Denominación	Nr./Nr./N°	VE
1	holle schroef	vis creuse	Tornillo	94301000	1
2	wastetafel	plateau de bonde	Tornillo	94300000	1
3	3-voudige dichting	joint triple fonction	Junta triple	96093000	10
4	vlakdichting	manchon	Junta	98075000	1
5	Sifon kompl.	siphon cpl.	Sifón completo	56373000	1
6	wartel	écrou	Tuerca	95094000	1
7	bocht	coude trop plein	Tubo curvado	94173000	1
	bocht lang	coude trop plein long	Tubo curvado largo	98126000	1
8	manchet	manchon d'étanchéité	Manguito de goma	95087000	1
9	sluitring	joint	Anillo	95086000	1
10	stelring	anneau plastique	Arandela	95089000	1
11	bevestigingsring	bague de fixation	Anillo de fijación	95088000	1
12	aansluitlang	gaine de raccordement	Conexión flexible	58191000	1
13	afvoerbocht	tube coude	Tube de conexión	96221000	1
14	wartel	écrou	Tuerca	96332000	1
15	aansluiting	raccord	Racor	96143000	1
16	O-ring 11x2	joint torique 11x2	Junta toroidal 11x2	98127000	Set
17	O-ring 16x2,5	joint torique 16x2,5	Junta toroidal 16x2,5	98134000	1
18	O-ring 26x2	joint torique 26x2	Junta toroidal 26x2	98147000	1
19	O-ring 30x5	joint torique 30x5	Junta toroidal 30x5	98153000	1
20	verlengset	rallonge	Prolongación	96087000	1
21	holle schroef	vis creuse	Tornillo	97567000	1
22	afvoer montagesleutel	clé de montage	Llave de montaje	58085000	1
23	Stop	bouchon	Tapón	97577000	1
24	klemhaak	crampe	Calambre	97749000	Set
25	cilinderkopschroef M5x40	vis à tête cylindrique M5x40	Tornillo de cabeza cilíndrica ranurada	97796000	1