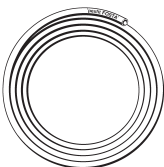







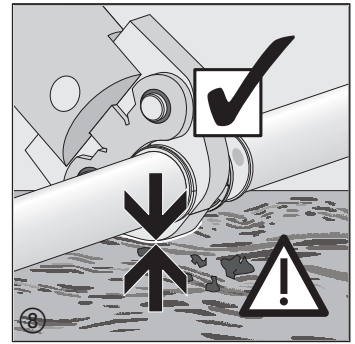
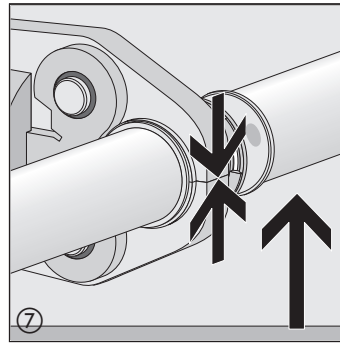
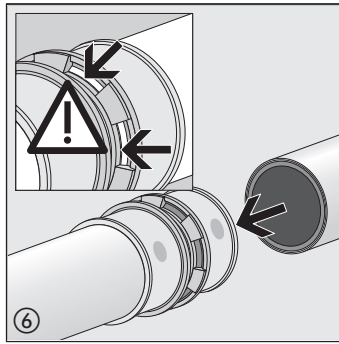
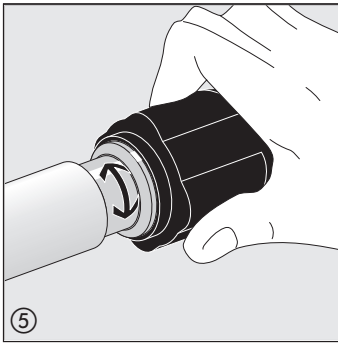
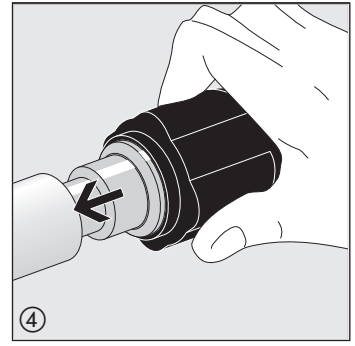
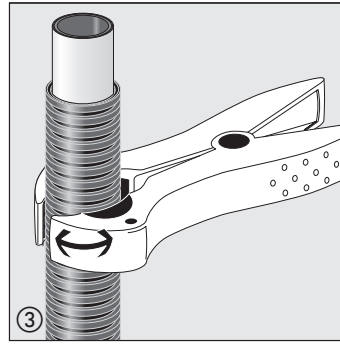
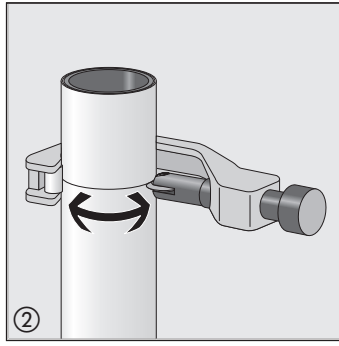
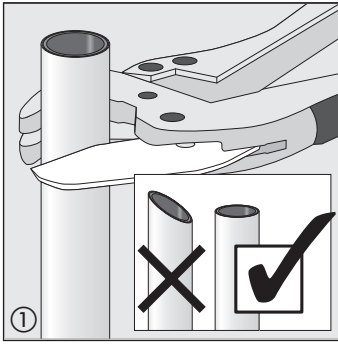
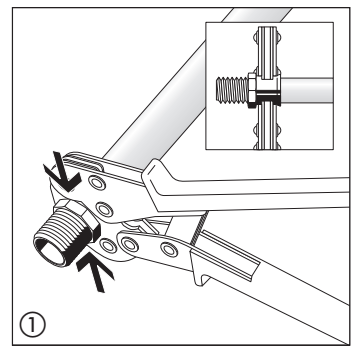
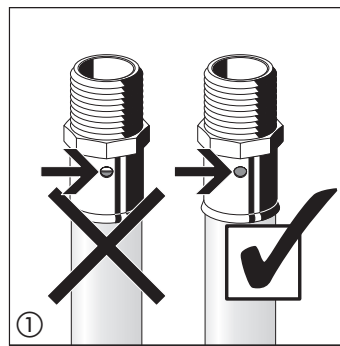
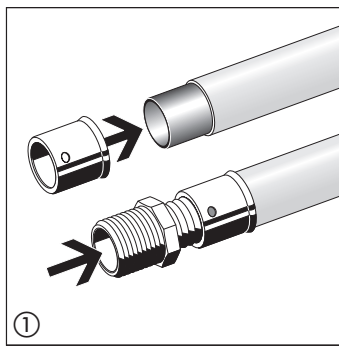
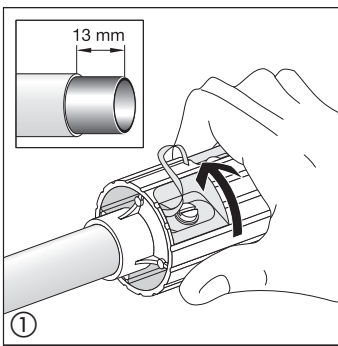
Pexfit Fosta-Rohre / Pexfit (Pro) Plus-Rohre

Modelle 2701 / 2702 / 2703 / 2704 / 2705 / 2705.5

12.2/2009

	Modell	Ausstattung	Größen	VE	Art.-Nr.
	2705	100 m 50 m 25 m	16 20 25	500 250 25	424 336 424 343 446 123
	2704	50 with protective tube	16 20	50 50	435 202 435 219
	2705.5	50 m 6 mm ISO	16 20	50 50	449 155 449 162
	2702	50 m	16 20	250 250	424 213 424 299
	2701	50 m with protective tube	16 20	500 300	424 183 424 190
	2703	5 m 5 m 5 m 5 m 5 m 5 m 5 m	16 20 25 32 40 50 63	75 50 35 25 20 15 5	450 403 450 410 450 427 586 935 586 942 588 052 588 069



A**B**

Reglementair gebruik

Pexfit Fosta-buizen zijn geschikt voor toepassing in drinkwaterinstallaties zonder beperkingen conform DIN 1988, in regenwater- en persluchtinstallaties en voor de verwarmingssystemen volgens DIN 12828. De buizen mogen uitsluitend met originele toebehoren, Pexfit-verbindingstukken en bijbehorend persgereedschap worden gemonteerd. De werkzaamheden dienen door geschoold vakpersoneel en met inachtneming van de bij het gereedschap bijgevoegde gebruikshandleidingen te worden uitgevoerd.

Pexfit Fosta-buizen

Maximale werkdruk $P_{\max} = 10$ bar
Maximale werktemperatuur $T_{\max} = 80^{\circ}\text{C}$

Pexfit (Pro) Plus-buizen

Maximale werkdruk $P_{\max} = 8$ bar
Maximale werktemperatuur $T_{\max} = 70^{\circ}\text{C}$

Opslag en transport

Buizen en verbindingstukken moeten tot aan het daadwerkelijke gebruik in de originele verpakking bewaard en tegen beschadiging beschermd worden. Verontreinigde of beschadigde onderdelen mogen niet worden geïnstalleerd.

Benodigd gereedschap

Voor de installatie mag uitsluitend origineel Viega-gereedschap worden gebruikt

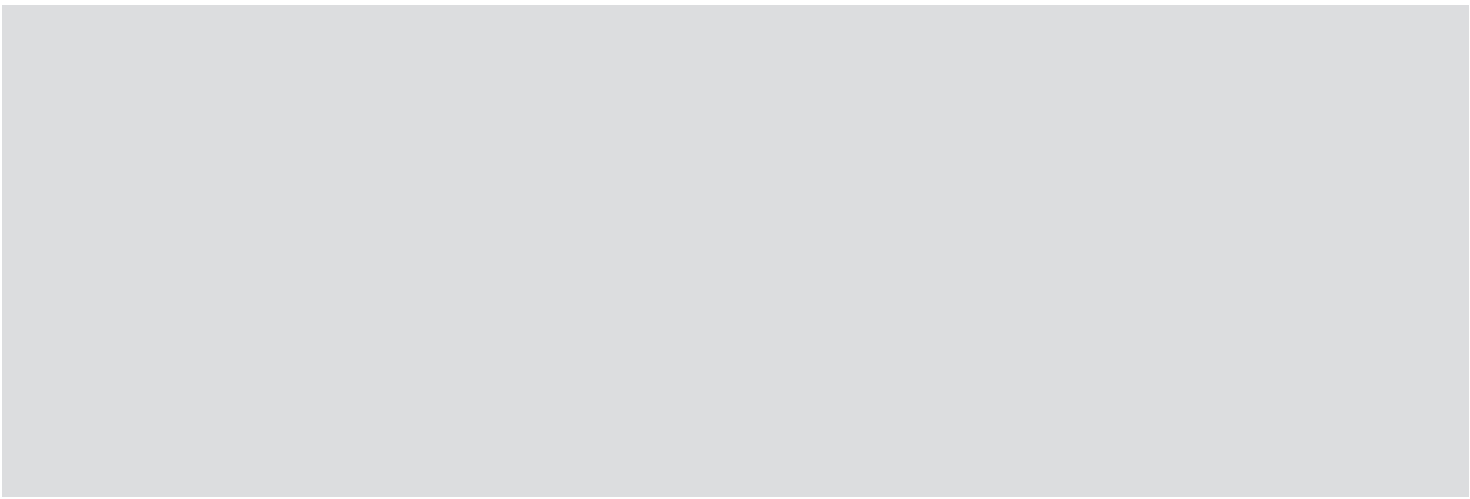
- Voor het afkorten van de buizen: 16–25 mm schaar model 2040 en 32–63 mm buissnijder model 2191. Hand- en elektrische zagen of haakse slijpers zijn niet toegestaan
- Voor het persen van verbindingstukken vanaf 32 mm: Pexfit-persklem voor PE-Xc-systemen model 2799.7

A Tot stand brengen van de persverbinding met Pexfit Fosta-verbindingstukken van 32, 40, 50 en 63 mm

- ① Buismaten 16–25 mm met de buissnijder afkorten.
- ② Buismaten ≥ 25 mm met de buissnijder afkorten.
- ③ Mantelbuis met de mantelbuis-snijder afkorten.
- ④ Buizen ≥ 32 mm, alsook vervormde buisuiteinden, vóór het persen met het kalibreerdoorn richten.
- ⑤ Kalibreerhulpstuk ijkinstrument voor de volgende buismaten gebruiken:
32/40 mm model 2739.3
50/63 mm model 2139.2
- ⑥ – Controleer of de O-ring correct in het verbindingstuk zit.
– Buis zo ver in het persverbindingstuk schuiven, totdat het buisuiteinde in het controlevenstertje zichtbaar is.
- ⑦ Persbek openen en in een rechte hoek op het verbindingstuk plaatsen. De persbek moet tijdens het persen volledig sluiten, ...
- ⑧ ... houd daarom tijdens het persen afstand ten opzichte van vloer, wanden en andere componenten.

B Tot stand brengen van de persverbinding met Pexfit Fosta-verbindingstukken van 16–25 mm

- ① Afgekorte buis met Pexfit Fosta-mantelbuisstripper- en kalibreerhulpstuk model 2758, 2758.5 strippen, totdat er geen resten meer op de PE-Xc-buis zitten.
- ② Pershuls op gestripte PE-Xc-buis steken en aansluitend persverbindingstuk opschuiven.
- ③ Buis zo ver in het persverbindingstuk schuiven, totdat het buisuiteinde in het controlevenstertje zichtbaar is.
- ④ Handperstang openen en in een rechte hoek op de verbindingstuk zetten. De handperstang moet tijdens het persen volledig sluiten.



viega



www.viega.com