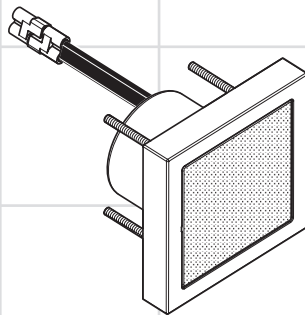


AXOR®

hansgrohe

DE	Gebrauchsanleitung / Montageanleitung	2
FR	Mode d'emploi / Instructions de montage	4
EN	Instructions for use / assembly instructions	5
IT	Istruzioni per l'uso / Istruzioni per Installazione	6
ES	Modo de empleo / Instrucciones de montaje	8
NL	Gebruiksaanwijzing / Handleiding	9
DK	Brugsanvisning / Monteringsvejledning	11
PT	Instruções para uso / Manual de Instalação	12
PL	Instrukcja obsługi / Instrukcja montażu	14
CS	Návod k použití / Montážní návod	15
SK	Návod na použitie / Montážny návod	17
ZH	用户手册 / 组装说明	18
RU	Руководство пользователя / Инструкция по монтажу	20
HU	Használati útmutató / Szerelési útmutató	21
FI	Käyttöohje / Asennusohje	23
SV	Bruksanvisning / Monteringsanvisning	24
LT	Vartotojo instrukcija / Montavimo instrukcijos	26
HR	Upute za uporabu / Uputstva za instalaciju	27
TR	Kullanım kılavuzu / Montaj kılavuzu	29
RO	Manual de utilizare / Instrucțiuni de montare	30
EL	Οδηγίες χρήσης / Οδηγία συναρμολόγησης	32
SL	Navodilo za uporabo / Navodila za montažo	33
ET	Kasutusjuhend / Paigaldusjuhend	35
LV	Lietošanas pamācība / Montāžas instrukcija	36
SR	Uputstvo za upotrebu / Uputstvo za montažu	38
NO	Bruksanvisning / Montasjeveiledning	39
BG	Инструкция за употреба / Инструкция за употреба	41
SQ	Udhëzuesi i përdorimit / Udhëzime rreth montimit	42
AR	دليل الاستخدام / تعليمات التجميع	45



Starck
40874000



Produktbeschreibung

Der Lautsprecher Axor Starck ShowerCollection Typ 40874000 dient zur Beschallung in Bädern und Duschen.

Symbolerklärung



Montageanleitung lesen



Warnung vor gefährlicher, elektrischer Spannung



Wichtiger Hinweis



Es darf kein essigsäurehaltiges Silikon verwendet werden.



Maße (siehe Seite 46)



Serviceteile (siehe Seite 46)



Montage (siehe Seite 47)



Reparatur (siehe Seite 48)



Sicherheitshinweise

Bestimmungsgemäße Verwendung

Der Lautsprecher Typ 40874000 ist nur geeignet zur Verwendung in Innenräumen, Bädern und Duschen in den Bereichen 1 und 2 sowie außerhalb nach DIN VDE 0100 Teil 701 / IEC 60364-7-701 und darf nur mit SELV 18 V AC versorgt werden.

Eine andere oder darüberhinausgehende Benutzung gilt nicht als bestimmungsgemäß. Das Risiko trägt der Anwender. Zur bestimmungsgemäßen Verwendung zählt auch das Beachten der Gebrauchs- / Montageanleitung, sowie die Einhaltung der Reinigungs- und Reparaturbeschreibung.

Der Hersteller / Vertreiber dieses Lautsprechers übernimmt keine Verantwortung für Verletzungen oder Schäden, die als Folge unsachgemäßer Montage / unsachgemäßen Gebrauchs entstehen.

Achtung! Laute Töne können das Gehör schädigen.



Elektroinstallation

Elektroinstallateur

Die Installations- und Prüfungsarbeiten sind von einer zugelassenen Elektrofachkraft, unter Berücksichtigung von DIN VDE 0100 Teil 701 / IEC 60364-7-701, auszuführen.

Elektroanschluss

Der Lautsprecher darf nur an eine 2-adrige Lautsprecherleitung mit einem min. Querschnitt von 2,5 mm² über die mitgelieferten Steckverbindungen angeschlossen werden. Die Leitung muss getrennt von 230 V Leitungen verlegt werden.

In den Bereich 1 nach VDE 0100 T701 darf die Lautsprecher-Anschlußspannung 25 V SELV nicht überschreiten.

Ist die Ausgangsleistung des HiFi-Gerätes ≤ 25V und Schutzklasse II (galvanisch getrennt) kann der Lautsprecher direkt an das HiFi-Gerät angeschlossen werden.

Empfehlung

Für einwandfreie akustische Signale empfiehlt Hansgrohe zwischen dem HiFi-Gerät und dem Lautsprecher das Aktivmodul A403 von DeToma einzubauen.

Das Aktivmodul entspricht der Schutzklasse II und IP 20 und darf nur außerhalb der Bereiche 0, 1 und 2 nach Vorgaben des Herstellers montiert und angeschlossen werden.

Fehlerstrom-Schutzeinrichtung

Die Absicherung muss über eine Fehlerstrom-Schutzeinrichtung (RCD / FI) mit einem Bemessungsdifferenzstrom ≤ 30 mA erfolgen.

Die Absicherung muss in regelmäßigen Abständen auf ihr Funktion überprüft werden.



Montagehinweise

Sämtliche Arbeiten dürfen nur im spannungsfreien Zustand vorgenommen werden. Dabei ist die Spannungsversorgung über Hauptschalter oder Netzstecker sicher zu trennen.

Beschaffenheit der Einbaufäche

Es ist darauf zu achten, dass die Befestigungsfläche plan ist. Sind hier tiefliegende Fugen oder Fliesenversatz, so ist es notwendig diese Unebenheiten mit Silikon abzudichten damit die Schutzart IP X5 eingehalten wird.

Für die Montage darf nur normgerechtes Material verwendet werden.

Alle Komponenten müssen zugänglich bleiben.

Die Umgebungstemperatur darf nicht größer als 40 °C sein.

Normen und Richtlinien

Der Lautsprecher erfüllt bei bestimmungsgemäßer Installation und Anwendung die Norm EN 60335-2-105 sowie der Niederspannungs- und EMV-Richtlinie.

Technische Daten

Schutzart:	IP X5
Spannung:	18 V AC
Musikleistung:	max. 40 W
Nennleistung:	30 W
Widerstand:	8 Ω
Gewicht:	1468 g

Reinigung / Reparatur

Reinigung siehe beiliegende Broschüre.

Reparatur

Nur durch Hansgrohe Fachpersonal oder von Hansgrohe benannten Personen oder Firmen.

Description du produit

Le haut-parleur Axor Starck ShowerCollection type 40874000 ne sert qu'à une utilisation dans les salles de bains et les douches.

Description du symbole



Lire les instructions de montage



Tension électrique dangereuse !



Recommandation importante



Il est interdit d'utiliser du silicone à base d'acide citrique.



Dimensions (voir page 46)



Pièces détachées (voir page 46)



Montage (voir page 47)



Réparation (voir page 48)



Consignes de sécurité

Utilisation conforme

Le haut-parleur type 40874000 ne convient qu'à une utilisation intérieure, dans des salles de bains et douches de la zone 1 et 2, ainsi qu'à l'extérieur, selon DIN VDE 0100 partie 701 / IEC 60364-7-701, et ne doit être alimenté qu'avec un SELV de 18 V AC.

Toute autre utilisation sera qualifiée de non conforme. Le risque incombe à l'utilisateur et à lui seul. Font également partie intégrante de l'utilisation conforme le respect des instructions d'utilisations / montage ainsi que l'observation de la description du nettoyage et de la réparation.

Le fabricant / vendeur de cette haut-parleur n'engage aucunement sa responsabilité en cas de blessures ou de dommages découlant d'un montage non conforme / d'une utilisation incorrecte.

Attention! Le bruit peut porter provoquer des lésions de l'ouïe.



Installation électrique

Électricien installateur

Les travaux d'installation et de contrôle doivent être effectués par un électricien agréé, en respectant la norme DIN VDE 0100 partie 701 / IEC 60364-7-701.

Raccord électrique

Le haut-parleur ne doit être raccordé qu'à un câble de haut-parleur à 2 fils ayant une section d'au moins 2,5 mm², à l'aide des connecteurs livrés. Le câble doit être posé à l'écart des câbles de 230 V.

Selon VDE 0100 T701, la tension de raccord du haut-parleur ne doit pas dépasser une tension de 25 V SELV dans la zone 1.

Si la puissance de sortie de l'appareil hifi est $\leq 25V$ et à la classe de protection II (séparation par galvanisation), le haut-parleur peut être directement raccordé à l'appareil hifi.

Recommandation

Pour assurer la présence de signaux acoustiques irréprochables, Hansgrohe recommande de monter le module actif A403 de DeToma entre l'appareil hifi et le haut-parleur.

Le module actif répond à la classe de protection II et IP 20 et ne doit être monté et raccordé qu'à l'extérieur des zones 0, 1 et 2, conformément aux consignes du fabricant.

Dispositif de protection à courant de défaut

La protection par fusibles doit se faire à l'aide d'un dispositif de protection contre les courants de court-circuit (RCD / FI) avec un courant différentiel assigné de ≤ 30 mA.

Le fonctionnement de la protection par fusibles doit être vérifié à intervalles réguliers.



Instructions pour le montage

Tous les travaux ne doivent être faits qu'à l'état hors tension. Couper pour cela l'alimentation en tension à l'aide de l'interrupteur principal ou de la fiche secteur.

Nature du plan à monter

Veiller à ce que la surface de fixation soit plane. Si des joints profonds ou un décalage de carreaux sont présents à cet endroit, il est nécessaire d'étancher ces aspérités avec du silicone, afin de préserver le mode de protection IP X5.

N'utiliser pour le montage que du matériel satisfaisant aux normes.

Tous les éléments doivent rester accessibles.

La température ambiante ne doit pas excéder 40 C.

Normes et réglementations

Lorsqu'il est installé de façon conforme et utilisé aux fins pour lesquelles il a été conçu, le haut-parleur répond à la norme EN 60335-2-105 ainsi qu'à la directive CEM et à la directive régissant la basse tension.

Informations techniques

Mode de protection:	IP X5
Tension:	18 V AC
Puissance musicale:	max. 40 W
Puissance nominale:	30 W
Résistance:	8 Ω
Poids:	1468 g

Nettoyage / Réparation

Pour les conseils d'entretien, voir la brochure ci-jointe.

Réparation

Seulement par le personnel spécialisé de Hansgrohe ou par des personnes ou entreprises désignées par Hansgrohe.



Product description

The Axor Starck ShowerCollection speaker type 40874000 is used to create sound in baths and showers.

Symbol description



Read the installation instructions



Beware of dangerous electrical current



Important notice



Do not use silicone that contains acedic acid.



Dimensions (see page 46)



Spare parts (see page 46)



Assembly (see page 47)



Repair (see page 48)



Safety Notes

Intended Use

The speaker type 40874000 is only suited for use in interior rooms, baths and showers in zones type 1 and 2 as well as outside as per DIN VDE 0100 part 701 / IEC 60364-7-701 and must only be powered with SELV 18 V AC.

A different or excessive use is considered non-intended. The user/operator bears the sole risk. The intended use includes the adherence to the operating instructions and the observance of the inspection and maintenance guidelines.

The manufacturer/seller of this speaker does not assume any responsibility for injuries or damage that may be caused by improper installation or non-intended use.

Important! Loud noises can damage your hearing.



Electrical installation

Electrician

The installation and test work must be performed by an authorized electrician under consideration of DIN VDE 0100 part 701 / IEC 60364-7-701.

Electrical connection

The speaker may only be connected to a 2-wire speaker wire with a minimum diameter of 2.5 mm² via the included connectors. The line must be routed separate from the 230 V lines.

Into zone 1 as per VDE 0100 T701, the speaker connection cable must not exceed 25 V SELV.

If the output power of the HiFi device is $\leq 25\text{V}$ and protection class II (galvanically separated), the speaker can be connected directly to the HiFi device.

Recommendation

To achieve clear acoustic signals, Hansgrohe recommends installing the active module A403 by DeToma between the HiFi device and the speaker.

The active module conforms with protection class II and IP 20 and must only be installed and connected as per the manufacturer's instructions outside zones 0, 1 and 2.

Residual current protection system

The circuit must be protected via a ground fault protector (RCD / FI) with a measured differential current of $\leq 30\text{ mA}$.

The proper function of this fusing/protection must be checked at regular intervals.



Installation Instructions

Any work may only be carried out in a de-energized state. Here, the voltage supply must be safely separated via the main switch or mains plugs.

Consistency of installation surface

Please also make sure that the installation surface is even. If there are deep ridges or offset tiles, it is necessary to even out this unevenness using silicone in order to conform to the protection type IP X5.

Only standardized materials may be used for the installation.

All components must remain accessible.

The ambient temperature must not exceed 40 °C.

Standards and guidelines

If installed and used as intended, the speaker fulfills the standard EN 60335-2-105 as well as the low voltage and EMC guidelines.

Technical Data

Protection class:	IP X5
voltage:	18 V AC
Music performance:	max. 40 W
Rated power:	30 W
resistance:	8 Ω
weight:	1468 g

Cleaning / Repair

Cleaning recommendations, see enclosed brochure.

Repair

Only by Hansgrohe trained personnel or persons or companies appointed by Hansgrohe.

Descrizione prodotto

L'altoparlante Axor Starck ShowerCollection modello 40874000 serve alla sonorizzazione di bagni e docce.

Descrizione simbolo



Leggere le istruzioni per l'installazione



Attenzione alle tensioni elettriche pericolose



Avvertenza importante



Non bisogna utilizzare silicone contenente acido acetilico.



Ingombri (vedi pagg. 46)



Parti di ricambio (vedi pagg. 46)



Montaggio (vedi pagg. 47)



Riparazione (vedi pagg. 48)



Indicazioni sulla sicurezza

Impiego conforme all'uso previsto

L'altoparlante 40874000 è adatto solo all'utilizzo in ambienti interni, bagni e docce compresi nelle zone 1 e 2 ed esterni ai sensi della norma DIN VDE 0100 parte 701 / IEC 60364-7-701, può essere alimentato solo con SELV 18 V DC.

Ogni altro tipo di utilizzo è considerato non conforme. La responsabilità per eventuali danni ricade sull'utilizzatore. L'utilizzo conforme comprende anche il rispetto delle istruzioni per l'uso e per l'installazione nonché di quelle relative alla pulizia e alle riparazioni.

Il produttore/distributore della presente altoparlante non s'assume alcuna responsabilità per ferimenti o danni sorti in conseguenza di un'installazione non idonea e/o di un utilizzo inappropriato.

Attenzione! I volumi elevati possono danneggiare l'udito.



Installazione elettrica

Installatore elettricista

I lavori d'installazione e verifica devono essere eseguiti da un elettricista specializzato e abilitato nel rispetto della norma DIN VDE 0100 parte 701 / IEC 60364-7-701.

Allacciamento elettrico

L'altoparlante deve essere collegato solo ad un cavo per altoparlanti con diametro minimo di 2,5 mm² per mezzo dei connettori forniti in dotazione. La linea deve essere posata separatamente dalla linea elettrica a 230 V.

La tensione di collegamento dell'altoparlante non deve superare i 25 V ELV nelle zone 1 di cui alla norma VDE 0100 T701.

L'altoparlante può essere collegato direttamente all'apparecchio Hi-Fi qualora la potenza d'uscita dell'apparecchio Hi-Fi fosse $\leq 25V$ e la classe di protezione II (separazione galvanica).

Suggerimento

Per un segnale acustico perfetto, Hansgrohe consiglia il montaggio di un modulo attivo A403 di DeToma tra l'apparecchio Hi-Fi e l'altoparlante.

Il modulo attivo soddisfa la classe di protezione II e IP 20 e può essere installato e collegato solo al di fuori delle zone 0, 1 e 2 in base alle indicazioni del produttore.

circuito di sicurezza per correnti di guasto

La protezione deve avvenire tramite un dispositivo di protezione salvavita (RCD / FI) con una corrente differenziale ≤ 30 mA.

È necessario controllare ad intervalli regolari il perfetto funzionamento della protezione.



Istruzioni per il montaggio

Tutti i lavori devono essere eseguiti solo in stato privo di tensione. Nel far questo, l'alimentazione elettrica deve poter essere staccata in modo sicuro tramite interruttore principale o spina di rete.

Caratteristica della superficie di montaggio

È necessario prestare attenzione che la superficie d'installazione sia perfettamente piana. Nel caso in cui le mattonelle presentino solchi e giunture, per soddisfare il tipo di protezione IP X5 sarà necessario provvedere ad impermeabilizzarle con del silicone.

Per l'installazione è consentito l'utilizzo solo di materiale a norma.

Tutte le componenti devono rimanere accessibili.

La temperatura ambiente non deve essere superiore ai 40 C.

Norme e direttive

Una volta installato ed utilizzato in maniera conforme alle indicazioni, l'altoparlante soddisfa la norma EN 60335-2-105 e le direttive CEM e bassa tensione.

Dati tecnici

Tipo di protezione:	IP X5
tensione:	18 V AC
Potenza musicale:	max. 40 W
Potenza nominale:	30 W
resistenza:	8 Ω
Peso:	1468 g

Pulitura / Riparazione

Suggerimenti per la pulizia: vedi il prospetto accluso.

Riparazione

Solo da parte del personale specializzato della Hansgrohe oppure ditte o personale consigliato dalla Hansgrohe.



Descripción del producto

El altavoz Axor Starck ShowerCollection Tipo 40874000 sirve para la sonorización de baños y duchas.

Descripción de símbolos



Leer instrucciones de montaje



Aviso de tensión eléctrica, peligrosa



Importante indicación



No se puede utilizar ninguna silicona que contiene ácido acético.



Dimensiones (ver página 46)



Repuestos (ver página 46)



Montaje (ver página 47)



Reparación (ver página 48)



Indicaciones de seguridad

Uso proyectado

El altavoz tipo 40874000 es apropiado sólo para uso en espacios interiores, baños y duchas, en los sectores 1 y 2, así como fuera de ellos, de acuerdo con DIN VDE 0100, parte 701 / IEC 60364-7-701 y debe alimentarse únicamente con SELV 18 V AC.

Un uso diferente o adicional será considerado como uso no proyectado. El usuario asumirá el riesgo derivado de este uso. Para el uso proyectado se deben tener en cuenta las instrucciones de uso y montaje, además deben respetarse las instrucciones de limpieza y reparación.

El fabricante de esta altavoz no se hará responsable de lesiones o daños, que surjan como resultado de un montaje inapropiado o de un uso incorrecto.

¡Atención! Los tonos altos pueden dañar el oído.



Instalación eléctrica

Instalador eléctrico

Los trabajos de instalación y revisión deben ser realizados por un electricista especializado, de acuerdo con la norma DIN VDE 0100 parte 701 / IEC 60364-7-701.

Conexión eléctrica

El altavoz puede ser conectado solo a dos conductos de altavoz con una sección mínima de 2,5 mm² mediante las uniones de enchufe suministradas. El conducto debe ser ubicado separado de los conductos de 230 V.

De acuerdo con el VDE 0100 T701 la tensión de conexión del altavoz no debe sobrepasar 25 V SELV.

Si el rendimiento de salida del equipo HiFi es ≤ 25 V y de clase de protección II (galvanizado separado), el altavoz puede ser conectado directamente al equipo HiFi.

Recomendación

Para obtener la mejor calidad posible de la señal acústica, Hansgrohe recomienda instalar el módulo activo A403 DeToma entre el equipo HiFi y el altavoz.

El módulo activo corresponde a la clase de protección II y IP 20 y debe ser montado y conectado únicamente fuera de los sectores 0, 1 y 2, según las indicaciones del fabricante.

Dispositivo diferencial residual

Para funciones de seguridad debe utilizarse un dispositivo de protección contra fallos de corriente (RCD / FI) con una corriente diferencial de medición de $m < 30$ mA.

La función del seguro debe ser verificado en lapsos regulares.



Indicaciones para el montaje

Todos los trabajos que se realicen, deben llevarse a cabo en estado sin tensión. Para lo cual debe separarse la alimentación de tensión mediante el interruptor general o un enchufe de red.

Consistencia de la superficie de montaje.

Tener en cuenta que la superficie de fijación es plana. Si se presentan ranuras muy profundas o desplazamiento de azulejos, es necesario tapar las irregularidades con silicona para mantener el tipo de protección IP X5.

Para el montaje debe utilizarse únicamente material reglamentario.

Procure que sean accesibles todos los componentes.

La temperatura del entorno no debe ser más grande de 40°C.

Normas y disposiciones legales

Si la instalación y aplicación se realizan según uso proyectado, el altavoz es conforme a la norma EN 60335-2-105 así como la directiva de baja tensión y CEM (compatibilidad electromagnética).

Datos técnicos

Tipo de protección:	IP X5
Tensión:	18 V AC
Potencia de música:	max. 40 W
Potencia nominal:	30 W
Resistencia:	8 Ω
Peso:	1468 g

Limpiar / Reparación

Para las instrucciones de limpieza, ver el folleto adjunto.

Reparación

A efectuar únicamente por personal especializado de Hansgrohe o personas y empresas designadas por Hansgrohe.

Productbeschrijving

De luidspreker Axor Starck ShowerCollection type 40874000 dient als omroepinstallatie in bad- en doucheruimten.

Symboolbeschrijving



Montagehandleiding lezen



Waarschuwing voor gevaarlijke elektrische spanning



Belangrijke aanwijzing



Er mag geen azijnhoudende silicone gebruikt worden.



Maten (zie blz. 46)



Service onderdelen (zie blz. 46)



Montage (zie blz. 47)



Herstelling (zie blz. 48)



Veiligheidsinstructies

Toepassing

De luidspreker type 40874000 is enkel geschikt voor het gebruik in binnenruimten, bad- en doucheruimten in de zones 1 en 2 en buiten die zones conform DIN VDE 0100 Deel 701 / IEC 60364-7-701 en mag enkel gevoerd worden met SELV 18 V DC.

Een ander of verdergaand gebruik geldt al niet-reglementair. Het risico wordt volledig gedragen door de gebruiker. Tot een reglementair gebruik behoort ook de inachtneming van de gebruiksaanwijzing / montagehandleiding en de naleving van de reinigings- en herstellingsbeschrijving.

De fabrikant / verdeler van dit luidspreker is niet verantwoordelijk voor verwondingen of beschadigingen die ontstaan als gevolg van een onvakkundige montage / onvakkundig gebruik.

Attentie! Luide geluiden kunnen het gehoor beschadigen.



Elektrische installatie

Electro-instalateur

De installatie- en controlewerkzaamheden moeten uitgevoerd worden door een erkende electricien die rekening houdt met DIN VDE 0100 Deel 701 / IEC 60364-7-701.

Elektrische aansluiting

De luidspreker mag enkel aan een 2-aderige luidsprekerkabel met een min. doorsnede van 2,5 mm² via de meegeleverde stekerverbindingen aangesloten worden. De leiding moet gescheiden gelegd worden van leidingen van 230 V.

In de zone 1 conform VDE 0100 T701 mag de aansluitspanning van de luidspreker 25 V SELV niet overschrijden.

Wanneer het uitgangsvermogen van het hifi-apparaat $\leq 25V$ en tot veiligheidsklasse II (galvanisch gescheiden) behoort, kan de luidspreker direct aan het hifi-apparaat aangesloten worden.

Aanbeveling

Voor perfecte akoestische signalen beveelt Hansgrohe aan om tussen het Hifi-apparaat en de luidspreker de actieve module A403 van DeToma in te bouwen.

De actieve module voldoet aan veiligheidsklasse II en IP 20 en mag enkel buiten de zones 0, 1 en 2 conform de gegevens van de fabrikant gemonteerd en aangesloten worden.

Aardlekschakelaar

De beveiliging moet gebeuren via een verliesstroomschakelaar (RCD / FI) met een toegekende verschilstroom ≤ 30 mA.

De beveiliging moet regelmatig op functionaliteit gecontroleerd worden.



Montage-instructies

Alle werkzaamheden mogen alleen uitgevoerd worden in de spanningsvrije toestand. Daarbij moet de spanningsvoorziening via hoofdschakelaar of stekker veilig gescheiden worden.

Toestand van het montagevlak

Er moet op gelet worden, dat het montagevlak effen is. Wanneer dieper liggende voegen of uitstekende tegels voorhanden zijn, moeten die oneffenheden met silicone afgedicht worden zodat voldaan wordt aan beveiligingsklasse IP X5.

Voor de montage mag enkel materiaal gebruikt worden dat aan de normen voldoet.

Alle componenten moeten toegankelijk blijven.

De omgevingstemperatuur mag niet hoger zijn dan 40 °C.

Normen en richtlijnen

Bij een reglementaire installatie en een reglementair gebruik beantwoordt de luidspreker aan de norm EN 60335-2-105 en de laagspannings- en EMV-richtlijn.

Technische gegevens

Beveiligingsklasse:	IP X5
Spanning:	18 V AC
Muziekvermogen:	max. 40 W
Nominaal vermogen:	30 W
Weerstand:	8 Ω
Gewicht:	1468 g

Reinigen / Herstelling

Reinigingsadvies zie bijgevoegde brochure.

Herstelling

Enkel door vakpersoneel van Hansgrohe of door Hansgrohe aangeduide personen of firma's.



Produktbeskrivelse

Højttaler Axor Starck ShowerCollection type 40874000 bruges til at udsende lyde i badeværelser og brusere.

Symbolbeskrivelse



Læs monteringsvejledningen



Advarsel mod farlig, elektrisk spænding



Vigtig henvisning



Der må ikke bruges silikone som indeholder eddikesyre.



Målene (se s. 46)



Reserve dele (se s. 46)



Montering (se s. 47)



Reparation (se s. 48)



Sikkerhedsanvisninger

Bestemmelsesmæssig anvendelse

Højttaleren type 40874000 er kun beregnet til indendørs brug i badeværelser og brusere i områderne 1 og 2 som også udendørs iht. DIN VDE 0100 part 701 / IEC 60364-7-701 og må kun forsynes med SELV 18 V DC.

Et andet eller derudover gående brug er et ukorrekt brug. Brugeren er selv ansvarligt. Et korrekt brug omfatter også overholdelsen af brugs- / monteringsvejledningen som overholdelsen af rengørings- og reparationsbeskrivelsen.

Højttaler producent / distributør er ikke ansvarligt for personskader eller materialeskader som resultat af ukorrekt montering / ukorrekt brug.

Advarsel! Høje lyde kan skade hørelsen.



El-installation

El-installatør

Installeringen og afprøvningen skal gennemføres af en godkendt el-installatør iht. DIN VDE 0100 part 701 og IEC 60364-7-701.

El-tilslutning

Højttaleren må kun tilsluttes til en 2-året højttalerledning med en diameter på 2,5 mm² via den medleverede stikforbindelse. Ledningen skal nedlægges separat fra 230 V ledningen.

I området 1 må iht. VDE 0100 T701 højttalerens indgangsspænding ikke overskide 25 V SELV.

Hvis HiFi-enhedens udgangseffekt er ≤ 25V og kapslingsklasse II (galvanisk separeret), kan højttaleren direkte tilsluttes til HiFi-enheden.

Anbefaling

For udmærkede akustiske signaler anbefaler Hansgrohe at montere aktivmodul A403 af DeToma mellem HiFi-enheden og højttaleren.

Aktivmodul svarer til kapslingsklasse II og IP 20 og må kun monteres og tilsluttes udenfor områderne 0, 1 og 2 og iht. producentens anvisninger.

Fjelstrømsbeskyttelses

De beveiliging moet gebeuren via een verliesstroomschakelaar (RCD / FI) met een toegekende verschilstroom ≤ 30 mA.

Sikringen skal kontrolleres i regelmæssige afstande for funktion.



Monteringsanvisninger

Alle arbejder må kun gennemføres hvis apparatet er uden spænding. Herved skal spændingsforsyningen sikkert adskilles via hovedafbryderen eller netstikket.

Monteringsfladens beskaffenhed

Sørg desuden for, at monteringsoverfladen er plan. Hvis overfladen har dybe fuger eller overlapninger af fliser, skal disse ujævnheder tættes med silikone for at overholde kapslingsklasse IP X5.

Til monteringen må der kun bruges godkendt materiale. Alle komponenter skal forblive tilgængelige.

Omgivelsestemperaturen må ikke være højere end 40 °C.

Standarder og retningslinjer

Ved korrekt installation og brug opfylder højttaleren standard EN 60335-2-105 som også lavspændings- og EMC-direktivet.

Tekniske data

Kapslingsklasse:	IP X5
Spænding:	18 V AC
Musikeffekt:	max. 40 W
Nominal ydelse:	30 W
Modstand:	8 Ω
Vægt:	1468 g

Rengøring / Reparation

For anbefalinger til rengøringen, se venligst den vedlagte brochure.

Reparation

Kun af Hansgrohes specialister eller fra Hansgrohe godkendte personer eller virksomheder.

Descrição do produto

O altifalante Axor Starck ShowerCollection do tipo 40874000 destina-se à sonorização em banhos e duchas.

Descrição do símbolo



Ler as instruções de montagem



Advertência para tensão eléctrica perigosa



Aviso importante



Não pode ser utilizado silicone com teor de ácido acético.



Medidas (ver página 46)



Peças de substituição (ver página 46)



Montagem (ver página 47)



Reparação (ver página 48)



Avisos de segurança

Utilização adequada

O altifalante do tipo 40874000 só é adequado para a utilização em interiores, quartos de banho e duchas nas áreas 1 e 2, bem como em exteriores segundo DIN VDE 0100 Parte 701 / IEC 60364-7-701 e só pode ser alimentado com SELV 18 V CA.

Qualquer outro tipo de utilização é considerado inadequado. O risco é suportado pelo utilizador. A utilização adequada inclui também o respeito pelo manual de instruções e pelas instruções de montagem, bem como o cumprimento da descrição de limpeza e de reparação.

O fabricante / vendedor desta altifalante não assume qualquer responsabilidade por ferimentos ou danos resultantes de uma montagem ou utilização inadequada.

Atenção! Sons altos podem danificar o aparelho auditivo.



Instalação eléctrica

Electricista de construção civil

Os trabalhos de instalação e de controlo devem ser efectuados por um técnico electricista devidamente autorizado e especializado, tendo em consideração as normas DIN VDE 0100 Parte 701 / IEC 60364-7-701.

Ligação eléctrica

O altifalante só pode ser ligado a um cabo de altifalante de dois condutores com um corte seccional mín. de 2,5 mm², utilizando as tomadas de ligação incluídas no volume de fornecimento. O cabo tem que ser instalado separadamente dos cabos de 230 V.

Nas áreas 1 segundo VDE 0100 T701, a potência de ligação dos altifalantes não excede 25 V SELV.

Se a potência de saída do aparelho HiFi for $\leq 25V$ e da classe de protecção II (isolamento galvânico), o altifalante pode ser directamente conectado ao aparelho HiFi.

Recomendação

A Hansgrohe recomenda a montagem do módulo activo A403 de DeToma entre o aparelho HiFi e o altifalante, de modo a garantir sinais acústicos perfeitos.

O módulo activo corresponde à classe de protecção II e IP 20 e só pode ser montado e conectado fora das áreas 0, 1 e 2 de acordo com as indicações do fabricante.

Dispositivo de protecção para corrente de fuga

A ligação deve estar protegida por um diferencial magneto-térmico bipolar (RRCB), com uma corrente residual ≤ 30 mA.

O funcionamento correcto da protecção da ligação deve ser controlado periodicamente.



Avisos de montagem

Todos os trabalhos só podem ser realizados com o sistema desconectado da corrente eléctrica. Neste caso deve-se separar a alimentação eléctrica através do interruptor principal ou através do conector de rede.

Características da superfície de montagem

Deve ter-se em atenção que a superfície de fixação seja plana. Se o local de instalação se caracterizar pela existência de juntas profundas ou por um distanciamento irregular dos ladrilhos deve-se vedar as irregularidades com silicone, de modo a cumprir o tipo de protecção IP X5.

Para a montagem só pode ser utilizado material normalizado.

Todos os componentes têm que permanecer acessíveis.

A temperatura ambiente não pode ser superior a 40 °C.

Normas e directivas

Se o altifalante for correctamente instalado e utilizado, este cumpre a norma EN 60335-2-105, a directiva de baixa tensão e a directiva CEM.

Dados Técnicos

Tipo de protecção:	IP X5
Tensão:	18 V AC
Volume de música:	max. 40 W
Potência nominal:	30 W
Resistência:	8 Ω
Peso:	1468 g

Limpeza / Reparação

Consultar a seguinte brochura sobre as recomendações de limpeza.

Reparação

Apenas por técnicos especializados da Hansgrohe ou por pessoas ou empresas designadas pela Hansgrohe.



Opis produktu

Głośnik Axor Starck ShowerCollection typu 40874000 służy jako system nagłaśniający łazienek i pryszniców.

Opis symbolu



Czytać instrukcję montażu



Ostrzeżenie przed niebezpiecznym napięciem elektrycznym



Ważna wskazówka



Nie stosować żadnych silikonów zawierających kwas octowy.



Wymiary (patrz strona 46)



Części serwisowe (patrz strona 46)



Montaż (patrz strona 47)



Naprawa (patrz strona 48)



Wskazówki bezpieczeństwa

Użytkowanie zgodne z przeznaczeniem

Głośnik typu 40874000 nadaje się jedynie do użytku w pomieszczeniach wewnętrznych, w łazienkach i pod prysznicami w strefach 1 i 2 oraz na zewnątrz zgodnie z DIN VDE 0100 cz. 701 / IEC 60364-7-701 i może być zasilany jedynie za pomocą SELV 18 V AC.

Użytkowanie innego rodzaju wzgl. wykraczające poza wskazany zakres uważane jest za niezgodne z przeznaczeniem. Ryzyko ponosi użytkownik. Do użytkowania zgodnego z przeznaczeniem należy również przestrzeganie instrukcji obsługi / montażu oraz zachowywanie opisu czyszczenia i napraw.

Producent / dystrybutor tej głośnik nie ponowi żadnej odpowiedzialności za zranienia lub szkody będące konsekwencją niefachowego montażu wzgl. niewłaściwego użytkowania produktu.

Uwaga! Głośne dźwięki mogą uszkodzić słuch.



Instalacja elektryczna

Elektryk instalator

Prace instalacyjne i kontrolne przeprowadza autoryzowany elektryk, przestrzegając przepisów DIN VDE 0100 cz. 701 / IEC 60364-7-701.

Przyłącze elektryczne

Głośnik można podłączyć jedynie do 2-żyłowej linii głośnikowej o minimalnym przekroju wynoszącym 2,5 mm² przy użyciu dostarczonych połączeń wtykowych. Przewód należy położyć oddzielnie od przewodów 230 V.

Zgodnie z VDE 0100 T701 w strefie 1 napięcie wyjściowe głośnika nie może przekraczać 25 V SELV.

Jeżeli napięcie wyjściowe urządzenia HiFi ≤ 25V i klasy ochrony II (z izolacją galwaniczną), wówczas można podłączyć głośnik bezpośrednio do urządzenia HiFi.

Zalecenie

W celu zapewnienia nienagannego sygnału akustycznego firma Hansgrohe zaleca montaż modułu aktywnego A403 firmy DeToma pomiędzy urządzeniem HiFi a głośnikiem.

Moduł aktywny spełnia wymagania klasy ochrony II i IP 20 i może być zamontowany i podłączony jedynie poza strefami 0, 1 i 2 zgodnie z danymi producenta.

Urządzenie ochronne prądowe

Zabezpieczenie instalacji musi mieć miejsce przy użyciu zabezpieczenia różnicowego (RCD) z różnicą pomiarów wynoszącą ≤ 30 mA.

Zabezpieczenie musi być sprawdzane w regularnych odstępach czasu pod kątem właściwego działania.



Wskazówki montażowe

Wszystkie prace mogą być przeprowadzone jedynie w stanie pozbawionym napięcia. Zasilanie należy wówczas w bezpieczny sposób oddzielić przy użyciu wyłącznika głównego wzgl. wtyczki sieciowej.

Rodzaj powierzchni montażowej

Zwrócić uwagę na to, by powierzchnia mocowania była równa. W przypadku istnienia głębokich szczelin wzgl. przesuniętych płytek, konieczne jest wyrównanie nierówności przy użyciu silikonu w celu zachowania wymagań stopnia ochrony IP X5.

Do montażu można używać jedynie materiału normowego.

Wszystkie komponenty muszą pozostać dostępne.

Temperatura otoczenia nie może przekraczać 40°C.

Normy i wytyczne

W przypadku zapewnienia instalacji i zastosowania zgodnego z przeznaczeniem, głośnik spełnia wymagania normy EN 60335-2-105 oraz dyrektywy niskonapięciowej i dyrektywy dot. kompatybilności elektromagnetycznej.

Dane techniczne

Stopień ochrony:	IP X5
Napięcie:	18 V AC
Moc dźwięku:	maks. 40 W
Moc znamionowa:	30 W
Opór:	8 Ω
Ciężar:	1468 g

Czyszczenie / Naprawa

Zalecenie dotyczące pielęgnacji, patrz dotychczasowa broszura.

Naprawa

Tylko przez personel specjalistyczny firmy Hansgrohe wzgl. przez osoby lub firmy wskazane przez Hansgrohe.

Popis výrobku

Reproduktor Axor Starck ShowerCollection typu 40874000 slouží k ozvučení koupelen a sprch.

Popis symbolů



Pročtěte si návod k montáži



Varování před nebezpečným elektrickým napětím



Důležité upozornění



Nesmí být použit žádný silikon obsahující kyselinu octovou.



Rozměry (viz strana 46)



Servisní díly (viz strana 46)



Montáž (viz strana 47)



Oprava (viz strana 48)



Bezpečnostní pokyny

Použití v souladu s určením

Reproduktor typu 40874000 je vhodný pouze pro použití ve vnitřních prostorách, koupelnách a sprchách v zónách 1 a 2 a také mimo ně podle normy DIN VDE 0100 část 701 / IEC 60364-7-701 a smí být napájen pouze napětím SELV 18 V AC.

Jiné použití nebo použití překračující tento účel platí jako použití v rozporu s určením. Riziko nese uživatel. K použití v souladu s určením patří také dodržování návodu k použití / montáži a také dodržování návodu k čištění a opravám.

Výrobce / distributor tohoto světidla nepřebírá žádnou zodpovědnost za zranění a poškození, která vzniknou v důsledku neodborné montáže / neodborného používání.

Pozor! Hlasité zvuky mohou poškodit sluch.



Elektroinstalace

Elektroinstalatér

Práce na instalaci a přezkoušení musí být provedeny pouze certifikovaným elektroinstalatérem za dodržení normy DIN VDE 0100 část 701 / IEC 60364-7-701.

Elektrické připojení

Reproduktor smí být připojen pouze na dvoulinkové vedení s minimálním průřezem žíly 2,5 mm² prostřednictvím konektorových spojek obsažených v dodávce. Vedení musí být položeno odděleně od běžných kabelů na 230 V.

V zóně 1 nesmí podle normy VDE 0100 T701 připojovací napětí reproduktoru překročit 25 V SELV.

Pokud je HiFi zařízení ≤ 25V a třída krytí II (galvanicky odděleno), lze reproduktor napojit přímo na HiFi zařízení.

Doporučení

Pro bezvadné akustické signály doporučuje společnost Hansgrohe nainstalovat mezi HiFi zařízení a reproduktor aktivní modul A403 od společnosti DeToma.

Aktivní modul odpovídá třídě krytí II a IP 20 a smí být podle údajů výrobce instalován a připojen pouze mimo zóny 0, 1 a 2.

Ochranné zařízení chybového proudu

Jištění musí být provedeno přes přepěťovou ochranu (RCD / FI) se jmenovitým rozdílovým proudem ≤ 30 mA.

Jištění musí být v pravidelných intervalech kontrolováno na svoji funkčnost.



Pokyny k montáži

Všecké práce se smí provádět pouze v beznapěťovém stavu. Přitom je třeba napájení napětím bezpečně oddělit přes hlavní vypínač nebo síťovou zástrčku.

Charakter montážních ploch

Je třeba dbát na to, aby upevňovací plocha byla rovná. Pokud se zde vyskytují zapuštěné spáry nebo rozdíl ve výšce obkladů, je nutné tyto nerovnosti utěsnit silikonem, aby byla dodržena třída krytí IP X5.

K montáži smí být používán pouze materiál odpovídající normám.

Všechny komponenty musí zůstat přístupné.

Teplota okolí nesmí být vyšší než 40 °C.

Normy a směrnice

Reproduktor splňuje při instalaci a používání v souladu s určením normu EN 60335-2-105 a také směrnici o nízkém napětí a elektromagnetické kompatibilitě.

Technické údaje

Třída krytí:	IP X5
Napětí:	18 V AC
Výkon ozvučení:	max. 40 W
Jmenovitý výkon:	30 W
Odpor:	8 Ω
Hmotnost:	1468 g

Čištění / Oprava

Doporučení k čištění viz přiložená brožura.

Oprava

Pouze odborným personálem společnosti Hansgrohe nebo osobami nebo firmami pověřenými společností Hansgrohe.

**Popis výrobku**

Reproduktor Axor Starck ShowerCollection typu 40874000 slúži na použitie v kúpeľniach a sprchách.

Popis symbolov

Prečítajte si návod na montáž



Výstraha pred nebezpečným, elektrickým napätím



Dôležité upozornenie



Nesmiete použiť žiaden silikón obsahujúci kyselinu octovú.



Rozmery (viď strana 46)



Servisné diely (viď strana 46)



Montáž (viď strana 47)



Oprava (viď strana 48)

**Bezpečnostné pokyny****Použitie v súlade s určením**

Reproduktor typu 40874000 je vhodný len na použitie v interiéroch, kúpeľniach a sprchách v zónach 1 a 2 ako aj v exteriéri podľa DIN VDE 0100 časť 701 / IEC 60364-7-701 a môže byť napájaný len so SELV 18 V AC.

Iné použitie alebo použitie nad tento rámec sa považuje za použitie mimo určenia. Riziko znáša používateľ. K použitiu podľa určenia patrí aj dodržiavanie návodu na používanie / montáž, ako aj dodržanie predpisov o čistení a opravách.

Výrobca / distribútor týchto svetidiel nepreberá zodpovednosť pre poranenia alebo poškodenia vzniknuté v dôsledku neodbornej montáže / neodborného používania.

Pozor! Hlasité tóny môžu poškodiť sluch.

**Elektroinštalácia****Elektroinštalatér**

Inštalácie a skúšobné práce môže vykonávať len certifikovaný elektroinštalatér, pričom zohľadní DIN VDE 0100 časť 701 / IEC 60364-7-701.

Elektrické pripojenie

Reproduktor môže byť napojený len na dvojžilové reproduktorové vedenie s min prierezom 2,5 mm² cez dodaný konektor. Vedenie musí byť ukladané separátne od vedení 230 V.

V zóne 1 podľa VDE 0100 T701 nesmie prípojné reproduktorové napätie prekročiť 25 V SELV.

Ak je výstupný výkon zariadenia HiFi ≤ 25V a trieda ochrany II (galvanicky oddelená), môže byť reproduktor napojený priamo na zariadenie HiFi.

Odporúčanie

Pre zabezpečenie bezproblémového akustického signálu odporúča spoločnosť Hansgrohe namontovať medzi zariadenie HiFi a reproduktor aktívny modul A403 od firmy DeToma.

Aktívny modul zodpovedá triede ochrany II a IP 20 a môže byť montovaný a zapojený len mimo zón 0, 1 a 2 podľa údajov výrobcu.

Ochranné zariadenie chybného prúdu

Poistenie musí byť vykonané cez prepäťovú ochranu (RCD / FI) so menovitým rozdielovým prúdom ≤ 30 mA..

Funkčnosť poistenia musí byť kontrolovaná v pravidelných časových intervaloch.

**Pokyny pre montáž**

Všetky práce sa smú vykonávať len vtedy, keď je prístroj odpojený od elektrického napätia. Napájanie musí byť prítom bezpečne odpojené cez hlavný spínač alebo sieťovú zástrčku.

Charakter montážnych plôch

Je potrebné dbať na to, aby bola upevňovacia plocha rovná. Ak sa tu nachádzajú hlboké špáry alebo odsadenie obkladov, potom musia byť tieto nerovnosti utesené silikónom, aby bola zaistená trieda ochrany IP X5.

Pri montáži môže byť použitý len materiál zodpovedajúci norme.

Všetky komponenty musia zostať prístupné.

Teplota okolia nesmie byť vyššia ako 40 °C.

Normy a smernice

Pri inštalácii a používaní podľa určenia spĺňa reproduktor normu EN 60335-2-105 ako aj nízkonapäťovú smernicu a smernicu elektromagnetickej zlučiteľnosti.

Technické údaje

Trieda ochrany:	IP X5
Napätie:	18 V AC
Výkon ozvučenia:	max. 40 W
Menovitý výkon:	30 W
Odpor:	8 Ω
Hmotnosť:	1468 g

Čištění / Oprava

Odporúčanie o čistení nájdete v priloženej brožúre.

Oprava

Len prostredníctvom odborného personálu spoločnosti Hansgrohe alebo osobami resp. firmami poverenými spoločnosťou Hansgrohe.

产品介绍

40874000 型雅生斯达克自由方扬声器用于浴室和淋浴室内的音响。

符号说明

阅读安装说明书



危险电压警告



重要提示



不得使用含醋酸硅胶。



大小 (参见第 46 页)



备用零件 (参见第 46 页)



安装 (参见第 47 页)



维修 (参见第 48 页)

**安全技巧****符合规定的使用**

40874000 型雅生斯达克自由方扬声器只适合用在 DIN VDE 0100 第701部分 / IEC 60364-7-701 规定的1和2类区域室内、浴室和淋浴室内以及规定区域之外并且只允许供给 12 V DC 特低安全电压 (SELV)。

其它或者超出此范围的使用方式均视为不符合规定。由使用人承担风险。注意使用说明/安装说明以及遵照清洁和维修描述也属于按规定使用范围。

本灯的制造商/销售商将不承担因安装/使用不当所产生的受伤或损害后果。

注意！ 声音响会损伤听力。



电气安装

电气安装人员

由获得许可的电气专业人员按照 DIN VDE 0100 第701部分 / IEC 60364-7-701 规定，实施安装和检查工作。

电气连接

只允许通过原配接插件将扬声器连接到一根最低横截面积为 2.5 mm 的扬声器两芯导线上。该导线必须与 230V 电线分隔开来铺设。

在 VDE 0100 第701部分规定的1类区域内，扬声器连接电压不得超过 25V 特低安全电压 (SELV)

如果HiFi (高保真) 器的输出功率 $\leq 25\text{V}$ 以及保护等级为II (电镀分隔)，则扬声器可以直接连接到HiFi (高保真) 器上。

建议

为了达到完美无暇的声信号，汉斯格雅公司建议在 HiFi (高保真) 器与扬声器之间安装 DeToma 活性模块 A403。

活性模块符合保护等级 II 和 IP20 并且只允许安装和连接在制造商规定的0、1和2类区域之外。

缺陷电流保护装置

必须通过一个故障电流保护装置 (RCD / FI) 进行保险，设计电流差 $\leq 30\text{mA}$ 。

必须定期检查保险装置的功能。



安装提示

所有的工作只能在没有电压的状况下进行。其中通过总开关或电源插头可靠断开供电。

安装表面的情况

应注意固定面保持平整。如果此处存在凹陷接缝或铺设瓷砖，则有必要使用硅胶将不平整之处封闭填平，以便达到 IP X5 的保护等级。

安装时只允许使用符合标准要求材料。

所有组件必须保持可供使用。

周围环境温度不得高于 40 C。

标准和准则

扬声器在按规定安装和使用的情况下符合标准 EN 60335-2-105 以及低压规范和电磁兼容规范要求。

技术参数

保护等级:	IP X5
电压:	18 V AC
音乐功率:	最大 40 W
额定功率:	30 W
电阻:	8 Ω
重量:	1468 g

清洗 / 维修

清洁建议参见附入的小册子。

维修

只允许汉斯格雅公司专业人员或者汉斯格雅公司指定人员或公司进行安装。



Описание продукции

Динамик Axor Starck ShowerCollection типа 40874000 предназначен для воспроизведения звука ванных комнатах и душевых кабинах.

Описание символов



См. инструкцию по монтажу



Предупреждение об опасном электрическом напряжении



Важное замечание



Запрещается использовать уксусный силикон.



Размеры (см. стр. 46)



Комплект (см. стр. 46)



Монтаж (см. стр. 47)



Ремонт (см. стр. 48)



Указания по технике безопасности

Использование по назначению

Динамик типа 40874000 предназначен для эксплуатации только во внутренних помещениях, ванных комнатах и душевых кабинах в области 1 и 2, а также за их пределами согласно DIN VDE 0100, часть 701/IEC 60364-7-701, строго под сверхнизким напряжением (SELV) 18

Любое другое использование считается применением не по назначению. Ответственность за соответствующий риск лежит на пользователе. Применением по назначению считается использование с соблюдением инструкции по эксплуатации/монтажу, а также указаний по очистке и ремонту.

Производитель/поставщик этих светильников не несет ответственности за повреждения или убытки, явившиеся следствием нарушений при монтаже/эксплуатации.

ВНИМАНИЕ! Громкий звук может вызвать повреждение слуха.



Электроустановка

Электрик

Устройство и проверка электроустановки должны осуществляться квалифицированным электриком с соблюдением DIN VDE 0100, часть 701/IEC 60364-7-701.

Электроподключение

Динамик разрешается подключать только 2-жильным проводом динамика с мин. поперечным сечением 2,5 мм² с использованием входящих в комплект штекерных соединений. Провод прокладывают отдельно от электропроводки 230 В.

В области 1 по VDE 0100 T701 не допускается превышение сверхнизкого напряжения 25 В для динамика.

Если аудиоаппаратура имеет выходную мощность ≤ 25 В и класс защиты II (гальваническая развязка), то динамик разрешается подключить напрямую к аудиоаппаратуре.

Рекомендация

Для исключения помех звукового сигнала Hansgrohe рекомендует установить между аудиоаппаратурой и динамиком активный модуль DeToma A403.

Активный модуль имеет класс защиты II и степень защиты IP 20, может быть установлен и подключен в области 0, 1 и 2 согласно указаниям производителя.

Неисправность электрооборудования и защитных приспособлений

Электроустановка должна предусматривать устройство защитного отключения (выключатель дифференциального тока) с измеряемым дифференциальным током ≤ 30 мА.

Защиту подвергают регулярной проверке на предмет функционирования.

**Указания по монтажу**

Все работы разрешается выполнять только в обесточенном состоянии. При этом должна быть предусмотрена возможность обесточивания через главный выключатель или сетевую розетку.

Качество монтажной поверхности

При этом следят, чтобы поверхность крепления оставалась ровной. При наличии глубоких стыков или перекосов облицовочной плитки их выравнивают силиконом, обеспечивая тем самым степень защиты IP X5.

При монтаже допускается применение только соответствующих нормам материалов.

После установки убедитесь, что возможен доступ ко всем компонентам.

Температура окружающего воздуха не должна превышать 40 °C.

Нормы и директивы

При условии установки и эксплуатации с соблюдением всех требований динамик соответствует норме EN 60335-2-105, а также директивам по низкому напряжению и ЭМС.

Технические данные

Тип защиты:	IP X5
Напряжение:	18 V AC
Мощность звука:	не более. 40 W
Номинальная мощность:	30 W
Сопротивление:	8 Ω
Вес:	1468 g

Очистка / Ремонт

Рекомендации по очистке см. в прилагаемой брошюре.

Ремонт

Только персонал Hansgrohe или уполномоченные со стороны Hansgrohe лица либо компании.

Termékleírás

Az Axor Starck ShowerCollection 40874000 típusú hangszóró fürdőszobák és zuhanyzók hangosítására szolgál.

Szimbólumok leírása**Olvassa el a felszerelési útmutatót****Figyelmeztetés veszélyes elektromos feszültségre****Fontos figyelmeztetés**

Nem szabad ecetsav tartalmú szilikonot használni.

**Méretet** (lásd a 46. oldalon)**Tartozékok** (lásd a 46. oldalon)**Szerelés** (lásd a 47. oldalon)**Javítás** (lásd a 48. oldalon)**Biztonsági utasítások****Rendeltetésszerű használat**

A 40874000 típusú hangszóró csak beltéren, fürdőszobákban és zuhanyzókban használható, 1-es és 2-es zónákban, valamint ezeken kívül csak a DIN VDE 0100 701 rész / IEC 60364-7-701 szerint, és csak 18 V SELV AC-val szabad táplálni.

Más vagy ezen túlmenő használat nem rendeltetészerűnek számít. A kockázatot a felhasználó viseli. A rendeltetészerű használathoz tartozik a használati-/ felszerelési utasítás figyelembe vétele, valamint a tisztítási- és javítási leírás betartása is.

Ezen lámpa gyártója / forgalmazója semmilyen felelősséget nem vállal olyan sérülésekért vagy károkért, amelyek a nem szakszerű felszerelésből / használatból erednek.

Figyelem! Hangos hangok károsíthatják a hallást.



Elektromos szerelés

Elektromos szakember

A szerelési- és ellenőrzési munkálatokat jóváhagyott elektromos szakembernek kell elvégeznie, a DIN DIN VDE 0100 701 / IEC 60364-7-701 részének figyelembe vétele mellett.

Elektromos csatlakozás

A hangszórót csak min. 2,5 mm² átmérőjű 2-eres hangszóró vezetékkel szabad bekötni a mellékelt csatlakozókkal. A vezetékét a 230 V vezetékektől külön kell lefektetni.

A VDE 0100 T701 szerinti 1-es zónában a hangszóró csatlakozási feszültségének nem szabad túllépni a 25 V SELV-t.

A hangszórót csak akkor lehet közvetlenül a HiFi készülékhez csatlakoztatni, ha a HiFi készülék kimeneti teljesítménye ≤ 25V, és II. védelmi osztállyal rendelkezik (galvanikusan elválasztott).

Ajánlás

A kifogástalan akusztikához a Hansgrohe egy DeToma A 403 aktív modul beépítését ajánlja a HiFi készülék és a hangszóró között.

Az aktív modul megfelel a II. védelmi osztálynak, valamint az IP 20-nak, és csak a 0-ás, 1-es és 2-es zónákon kívül szabad, a gyártó előírásainak megfelelően, felszerelni és csatlakoztatni.

Hibaáram-védőberendezés

A biztosítéknak hibaáram-védőberendezésen (RCD / FI) keresztül kell történni 30 mA különbözeti hibaárammal.

A biztosíték működését rendszeres időközönként ellenőrizni kell.



Szerelési utasítások

Minden munkát csak feszültségmentes állapotban szabad végezni. Eközben feszültségellátást a főkapcsolón vagy a hálózati dugón keresztül biztonságosan le kell kapcsolni.

A beépítési felület minősége

Ügyelni kell arra, hogy a rögzítési felület sima legyen. Ha mély fugák, vagy csempe mélyedések vannak, akkor ezeket az egyenetlenségeket szilikonnal szigetelni kell, hogy az IP X5 védeettséget be lehessen tartani.

A felszereléshez csak szabványnak megfelelő anyagot szabad használni.

Minden komponensnek hozzáférhetőnek kell maradni.

A környezeti hőmérsékletnek nem szabad 40 °C-nál magasabbnak lennie.

Szabványok és irányelvek

A hangszóró rendeltetészerű beszerelés és használat esetén, megfelel az EN 60335-2-105 szabványnak, valamint a kisfeszültségű- és EMV irányelveknek.

Műszaki adatok

Védettség:	IP X5
Feszültség:	18 V AC
Zenei teljesítmény:	max. 40 W
Névleges teljesítmény:	30 W
Ellenállás:	8 Ω
Súly:	1468 g

Tisztítás / Javítás

Az ajánlott tisztításhoz lásd a mellékelt brosúrát.

Javítás

Csak a Hansgrohe szakemberei, vagy a Hansgrohe által megnevezett személyek vagy vállalatok által.

**Tuotekuvaus**

Kaiutin Axor Starck ShowerCollection tyyppi 40874000 on tarkoitettu äänentoistoon kylpyhuoneissa ja suihkutiloissa.

Merkin kuvaus**Lue asennusohje****Varoitus vaarallisesta sähköjännitteestä****Tärkeä huomautus**

Ei saa käyttää etikahappopitoista silikonaa.

**Mitat** (katso sivu 46)**Varaosat** (katso sivu 46)**Asennus** (katso sivu 47)**Korjaus** (katso sivu 48)**Turvallisuusohjeet****Tarkoituksenmukainen käyttö**

Kaiutintyyppi 40874000 soveltuu käyttöön vain sisätiloissa, kylpyhuoneissa ja suihkutiloissa alueilla 1 ja 2 sekä ulkopuolella standardin DIN VDE 0100 osan 701 / IEC 60364-7-701 mukaisesti, ja siihen liitettävän virran teho saa olla vain SELV 18 V AC.

Muu tai laajennettu käyttö ei ole tarkoituksenmukaista Riski on käyttäjällä. Tarkoituksenmukaiseen käyttöön kuuluu myös käyttö- ja asennusohjeiden huomioimattaminen sekä puhdistus- ja korjauskuvausten noudattaminen.

Tämän valaisimen valmistaja/myyjä ei ota vastuuta tapaturmista tai vahingoista, jotka aiheuttaa epäasianmukainen asennus / epäasianmukainen käyttö.

Huomio! Kovat äänet voivat vahingoittaa kuuloa.

**Sähköasennus****Sähköasentaja**

Asennus- ja tarkistustyöt tulee suorittaa pätevä sähköalan ammattilainen noudattaen standardin DIN VDE 0100 osan 701 / IEC 60364-7-701 määräyksiä.

Sähköliitäntä

Kaiuttimen saa liittää vain kaksijohtimiseen kaiutinjohdoton, jonka läpimitta on vähintään 2,5 mm², käyttäen mukana toimitettua pistoliittimiä. Johto on vedettävä erilleen 230 V:n johdoista.

Alueella 1 standardin VDE 0100 T701 mukaan kaiuttimen liitäntäjännite ei saa olla enemmän kuin 25 V SELV.

Kun HiFi-laitteen lähtöteho on ≤ 25V ja suojaaluokka II (galvaanisesti erotettu), kaiuttimen voi liittää suoraan HiFi-laitteeseen.

Suositus

Moitteettomien akustisten signaalien tuottamiseksi Hansgrohe suosittelee, että HiFi-laitteen ja kaiuttimen väliin asennetaan DeToman aktiivimoduuli A403.

Aktiivimoduuli vastaa suojaaluokkaa II ja IP 20:tä, ja sen saa asentaa ja liittää vain alueiden 0, 1 ja 2 ulkopuolelle valmistajan antamien ohjeiden mukaisesti.

Vikavirtasuojakytkin

Varmistus on tehtävä vikavirtasuojakytkimellä (RCD / FI), jonka laukaisuvirta on ≤ 30 mA.

Varmistuksen toiminta on tarkistettava säännöllisesti.

**Asennusohjeet**

Kaikki työt saa suorittaa vain jännitteettömässä tilassa. Tässä tapauksessa virransaanti on keskeytettävä varmasti pääkytkimestä tai verkkopistokkeesta.

Asennuspinnan ominaisuudet

On varmistettava, että kiinnityspinta on tasainen. Jos paikassa on syviä saumoja tai laattojen yhtymäkohtia, nämä epätasaisuudet on tiivistettävä silikonilla, jotta suojausluokka IP X5 säilyy.

Asennukseen saa käyttää vain standardinmukaisia materiaaleja.

Kaikkiin komponentteihin tulee päästä käsiksi.

Ympäristön lämpötila ei saa olla enemmän kuin 40 °C.

Standardit ja direktiivit

Kaiutin täyttää asianmukaisesti asennettuna ja käytettynä standardin EN 60335-2-105 sekä pienjännite- että EMC-direktiivin asettamat vaatimukset.

Tekniset tiedot

Suojausluokka:	IP X5
Jännite:	18 V AC
Musiikin teho:	maks. 40 W
Nimellisteho:	30 W
Vastus:	8 Ω
Paino:	1468 g

Puhdistus / Korjaus

Katso puhdistussuositus mukana olevasta esitteestä.

Korjaus

Vain Hansgrohen ammattihenkilökunta tai Hansgrohen nimeämät henkilöt tai yritykset.

Produktbeskrivning

Högtalaren Axor Starck ShowerCollection typ 40874000 är avsedd för ljudåtergivning i bad och duschar.

Simbolio aprašymas**Läs monteringsanvisningen****Varning för farlig elektrisk spänning****Viktig information**

Silikon som innehåller ättiksyra får inte användas!

**Måtten** (se sidan 46)**Reservdelar** (se sidan 46)**Montering** (se sidan 47)**Reparation** (se sidan 48)**Säkerhetsanvisningar****Avsedd användning**

Högtalaren typ 40874000 är bara avsedd för användning inomhus, i bad och duschar i områdena 1 och 2 samt utanför enligt DIN VDE 0100 del 701 / IEC 60364-7-701 och får bara försörjas med SELV 18 V AC.

En annan eller mera långtgående användning anses inte vara den avsedda. Användaren bär risken. Den avsedda användningen omfattar också att beakta bruks-/monteringsanvisningen samt att följa rengörings- och reparationsanvisningarna.

Tillverkaren / distributören av lampan påtar sig inget ansvar för personsador eller materiella skador som uppstår till följd av bristfällig montering/användning.

OBS! Höga volymer kan skada hörseln.



Elinstallation

Elinstallatör

Installations- och kontrollarbeten ska utföras av en behörig elinstallatör och då enligt DIN VDE 0100 del 701 / IEC 60364-7-701.

Elektrisk anslutning

Högtalaren får bara anslutas över en högtalarkabel med två ledare, ett tvärsnitt på 2,5 mm² och över de medföljande stickkopplingarna. Kabeln måste dras så att den är skild från 230 V kablar.

Högtalarnas anslutningsspänning får inte överskrida 25 V SELV i området 1 enligt VDE 0100 T701.

Högtalaren kan anslutas direkt till HiFi-utrustningen om utrustningens utgångseffekt är $\leq 25\text{V}$ och skyddsklassen är II (galvaniskt avskild).

Rekommendation

Hansgrohe rekommenderar att aktivmodulen A403 från DeToma byggs in mellan HiFi-utrustningen och högtalaren för optimala ljudsignaler.

Aktivmodulen motsvarar skyddsklass II och IP 20 och får bara monteras och anslutas utanför områdena 0, 1 och 2 enligt tillverkarens instruktioner.

Felströms-skyddsanordning

En jordfelsbrytare (RCD / FI) med en märkdifferensström på $\leq 30\text{ mA}$ måste användas som säkringsanordning.

Säkringsanordningens funktion måste kontrolleras med jämna mellanrum.



Monteringsanvisningar

Samtliga arbeten får bara utföras när strömmen är avstängd. Spänningen ska då brytas på säkert sätt över huvudströmbrytare eller nätkontakt.

Montavimo vietos charakteristika

Det är viktigt att fästytan är plan. Om det finns djupa fogar eller klinkerförskjutningar så är det nödvändigt att täta ojämnheterna med silikon så att skyddsklass IP X5 bibehålls.

Endast normerat material får användas till monteringen.

Alla komponenter måste förbli tillgängliga.

Den omgivande temperaturen får inte överstiga 40 °C.

Normer och riktlinjer

Vid avsedd installation och användning uppfyller högtalaren normen EN 60335-2-105 samt lågspännings- och EMW-direktivet.

Tekniska data

Skyddstyp:	IP X5
Spänning:	18 V AC
Musikeffekt:	max. 40 W
Nominell effekt:	30 W
Motstånd:	8 Ω
Vikt:	1468 g

Rengöring / Reparation

Se den medföljande broschyren för rengöringsrekommendation

Reparation

Endast av fackpersonal från Hansgrohe eller personer eller företag som valts av Hansgrohe.



Produkto aprašymas

Axor „Starck ShowerCollection“ 40874000 tipo garsiakalbis skirtas skleisti garsą vonios ir dušo kambariuose.

Simbolio aprašymas



Skaitykite montavimo instrukciją



Dėmesio! Pavojinga elektros įtampa



Svarbus nurodymas



Negalima naudoti silikono, kurio sudėtyje yra acto rūgšties.



Išmatavimai (žr. psl. 46)



Atsarginės dalys (žr. psl. 46)



Montavimas (žr. psl. 47)



Remontas (žr. psl. 48)



Saugumo technikos nurodymai

Naudojimas pagal paskirtį

Pagal DIN VDE 0100, 701 / IEC 60364-7-701 dalį 40874000 tipo garsiakalbiai skirti naudoti tik patalapoje, vonios ir dušo kambarių 1 ir 2 zonose ir už jų ribų ir turi būti naudojami tik su SELV 18 V AC.

Kitoks prietaiso panaudojimas arba panaudojimas kitam tikslui laikomas panaudojimu ne pagal paskirtį. Už kilusią riziką atsako vartotojas. Prie vartojimo pagal paskirtį taip pat priskiriamas eksploatacijos / montavimo instrukcijų ir priežiūros / remonto nurodymų laikymasis.

Gamintojas / tiekėjas neatsako už sužeidimus ar nuostolius, kilusius dėl netinkamo prietaiso montavimo ar jo panaudojimo ne pagal paskirtį.

Dėmesio! Stiprus garsas gali pažeisti klausą.



Elektros įrengimas

Elektromontuotojas

Elektros įrengimo ir tikrinimo darbai turi būti atliekami pagal DIN VDE 0100, 701 / IEC 60364-7-701 dalį įgaliotų kvalifikuotų elektrikų.

Elektros prijungimas

Garsiakalbis turi būti prijungtas tik su 2 gyslų 2,5 mm² garsiakalbio laidu per kartu pristatomus kištukinius sujungimus. Laidas turi būti patiestas atskirai nuo 230 V įtampos laidų

Pagal VDE 0100 T701 garsiakalbio prijungimo įtampa neturi viršyti 25 V SELV.

Jeigu HiFi prietaiso išėjimo laidas yra ≤ 25V ir priklauso II saugumo klasei (galvaniškai atskirta), garsiakalbį galima prijungti tiesiogiai prie HiFi prietaiso.

Rekomenduojama

Nepriekaištingiems akustinėms signalams išgauti „Hansgrohe“ rekomenduoja tarp HiFi prietaiso ir garsiakalbio įrengti „DeToma“ A403 aktyvųjį modulį.

Aktyvusis modulis atitinka II ir IP 20 saugumo klases ir turi būti montuojamas ir prijungiamas pagal gamintojo nurodymus.

Apsaugos nuo gedimo prietaisais

Apsaugą turi būti įrengta naudojant elektros srovės saugiklį (RCD / FL) su srovės matavimo skirtumu ≤ 30 mA.

Apsaugos funkcijos turi būti reguliariai tikrinamos.



Montavimo instrukcija

Atlikdami bet kokius darbus, būtina atjungite maitinimo įtampą. Dėl to įtamos tiekimas nutraukiamas per pagrindinį jungiklį arba elektros kištuką.

Montavimo vietos charakteristika

Būtina atkreipti dėmesį, kad tvirtinimo paviršius būtų plokščias. Sudūrimus, plytelių perkrypimus ir nelygumus rekomenduojama išlyginti silikonu, kad išlaikytumėte IPx5 saugumo tipą.

Montavimui turi būti naudojami tik normas atitinkančios medžiagos.

Visos įrenginio dalys turi būti prieinamos.

Aplinkos temperatūra neturi viršyti 40 °C.

Normos ir direktyvos

Tinkamai įmontuotas ir naudojamas pagal paskirtį garsiakalbis atitinka EN 60335-2-105 normą ir žemos įtamos ir elektromagnetinio suderinamumo direktyvą.

Techniniai duomenys

Apsaugos tipas:	IP X5
Įtampa:	18 V AC
Muzikos galingumas:	ne daugiau kaip 40 W
Nominali įtampa:	30 W
Varža:	8 Ω
Svoris:	1468 g

Valymas / Remontas

Valymo rekomendacijas žr. pridedamoje brošiūroje.

Remontas

Tik „Hansgrohe“ kvalifikuotiems darbuotojams arba „Hansgrohe“ įgaliotiems asmenims ar įmonėms.

Opis proizvoda

Zvučnik Axor Starck ShowerCollection, tip 40874000 služi za emitiranje muzike u kupaonicama i tušionama.

Opis simbola



Pročitati upute za montažu



Upozorenje na opasnost od električnog napona



Važna uputa



Ne smije se koristiti silikon koji sadrži octenu kiselinu.



Mjere (pogledaj stranicu 46)



Rezervni dijelovi (pogledaj stranicu 46)



Sastavljanje (pogledaj stranicu 47)



Popravci (pogledaj stranicu 48)



Sigurnosne upute

Namjenska upotreba

Zvučnik tipa 40874000 je prikladan samo za uporabu u zatvorenim prostorijama, kupaonicama i tušionama u zoni 1 i 2 kao i izvan njih u skladu s DIN VDE 0100, dio 701 / IEC 60364-7-701 i smije se napajati samo sa SELV 18 V AC.

Svaki drugi oblik korištenja slovi kao nenamjenski. Sav rizik snosi korisnik. U namjensku uporabu se računaju uvažavanje uputa za rad i montažu kao i postupanje sukladno navodima koji se tiču čišćenja i popravaka.

Proizvođač / distributer ovih svjetiljki ne preuzima odgovornost za ozljede ili štete koje nastanu kao posljedica nestručne montaže odnosno nestručne uporabe.

Pažnja! Glasni zvukovi mogu oštetiti sluh.



Električna instalacija

elektroinstalater

Električne instalacijske i ispitne radove smiju obavljati samo certificirani električari uz uvažavanje odredaba DIN VDE 0100 dio 701 / IEC 60364-7-701.

Električni priključak

Zvučnik se pomoću priloženih utičnih spojeva smije priključiti samo na dvožilni vod za zvučnike s minimalnim poprečnim presjekom od 2,5 mm². Kabel se mora položiti odvojeno od napojnih vodova od 230 V.

U zoni 1 u skladu s VDE 0100 T701 priključni napon zvučnika ne smije prekoračiti 25 V SELV.

Ako je izlazna snaga HiFi uređaja ≤ 25V, a stupanj zaštite II (galvanski odvojeno), zvučnik se može priključiti izravno na HiFi uređaj.

Preporuka

Za besprijekorne akustične signale Hansgrohe preporuča da se između HiFi uređaja i zvučnika ugradi pojačalo A403 proizvođača DeToma.

Pojačalo odgovara stupnju zaštite II i IP 20 i smije se montirati i priključiti u skladu s navodima proizvođača samo izvan zona 0, 1 i 2.

Nadstrujna zaštitna sklopka

Vod se mora osigurati nadstrujnom zaštitnom sklopkom (RCD/FI) s nazivnom diferencijalnom strujom ≤ 30 mA.

U redovitim vremenskim intervalima treba provjeravati ispravnost osigurača .



Upute za montažu

Radovi bilo koje vrste smiju se obavljati samo u beznaponskom stanju. Pritom se napajanje mora sigurno odvojiti uz pomoć glavne sklopke ili strujnog utikača.

Karakteristike površine za ugradnju

Mora se paziti da podloga na koju se proizvod pričvršćuje bude ravna. Ako postoje duboke reške ili su pločice iskrivljene, te neravnine valja ispuniti silikonom, pri čemu se treba pridržavati stupnja zaštite IP X5.

Za montažu se smije koristiti samo standardizirani materijal.

Sve komponente moraju biti lako dostupne.

Okolna temperatura ne smije prekoračiti 40 °C.

Norme i direktive

Pri propisnoj instalaciji i primjeni, zvučnik ispunjava normu EN 60335-2-105 kao i direktive o niskonaponskoj opremi i elektromagnetskoj kompatibilnosti.

Tehnički podatci

Stupanj zaštite:	IP X5
napon:	18 V AC
Zvučna snaga:	tlak 40 W
Nazivna snaga:	30 W
otpornik:	8 Ω
Težina:	1468 g

Čišćenje / Popravci

Upute za čišćenje nalaze se u priloženoj brošuri.

Popravci

Samo stručno osoblje poduzeća Hansgrohe ili osobe ili tvrtke koje je poduzeće Hansgrohe za to ovlastilo.



Ürün tanımı

Axor Starck ShowerCollection tip 40874000 hoparlör yalnızca banyo ve duşlarda ses aktarımı içindir.

Simge açıklaması



Montaj talimatını okuyun



Tehlikeli elektrik gerilimine karşı uyarı



Önemli açıklama!



Asit içerikli silikon malzeme kullanılmamalıdır.



Ölçüleri (Bakınız sayfa 46)



Yedek Parçalar (Bakınız sayfa 46)



Montajı (Bakınız sayfa 47)



Onarım (Bakınız sayfa 48)



Güvenlik uyarıları

Amacına uygun kullanım

Tip 40874000 hoparlör yalnızca bölge 1 ve 2 kapsamındaki iç mekanlarda, banyolarda ve duşlarda ve DIN VDE 0100 Bölüm 701 / IEC 60364-7-701 uyarınca bu bölgelerin dışında kullanmak için uygundur ve yalnızca SELV 18 V DC ile beslenebilir.

Başka veya farklı kullanım usulüne aykırı kullanım sayılır. Riski kullanıcı taşır. Tekniğine uygun kullanıma kullanım/ montaj talimatının dikkate alınması, temizlik ve onarım tarifine bağlı kalınması da dahildir.

Bu lambanın üreticisi / satıcısı, tekniğine uygun olmayan montajdan / tekniğine uygun olmayan kullanımdan sorumlu değildir.

Önemli! Yüksek sesler işitme organınıza zarar verebilir.



Elektrik tesisatı

Elektronik montajcısı

Tesisat ve test işleri yetkili bir elektrikçi tarafından, DIN VDE 0100 Bölüm 701 / IEC 60364-7-701 dikkate alınarak gerçekleştirilmelidir.

Elektrik bağlantısı

Hoparlör yalnızca en az 2,5 mm² kesitli 2 damarlı bir hoparlör hattına, birlikte verilen fiş bağlantıları üzerinden bağlanabilir. Hat 230 V hatlardan ayrı olarak döşenmelidir.

VDE 0100 T701 uyarınca bölüm 1'de hoparlör bağlantısı gerilimi 25 V SELV değerini aşmamalıdır.

HiFi cihazın çıkış gücü $\leq 25V$ ve koruma sınıfı II ise (galvaniz ile ayrılmış), hoparlör doğrudan HiFi cihazına bağlanabilir.

Tavsiyeler

Hansgrohe, sorunsuz akustik sinyaller için HiFi cihazı ile hoparlör arasına DeToma aktif modül A403'ün monte edilmesi önerilir.

Aktif modül koruma sınıfı II ve IP 20'ye uygundur ve yalnızca bölüm 0, 1 ve 2'de referans değerlerin dışında monte edilip bağlanabilir.

Hatalı akım koruma donanımı

Emniyet altına alma işlemi ≤ 30 mA değerinde ölçülen fark akımlı bir hatalı akım emniyet düzeneği (RCD / FI) üzerinden gerçekleşmelidir.

Emniyet altına alma işlemi düzenli aralıklarla işlev bakımından kontrol edilmelidir.



Montaj explicații

Tüm çalışmalar sadece gerilimsiz durumda yapılmalıdır. Bu sırada gerilim beslemesi ana şalter ya da elektrik fişi üzerinden güvenli bir şekilde ayrılmalıdır.

Montaj yüzeyinin özelliği

Sabitleme yüzeyinin düzgün olmasına dikkat edilmelidir. Burada derin duran derzler ya da fayans kayması varsa, koruma türü IP X5'e bağlı kalınması için bu pürüzlerin silikon ile izole edilmesi gerekir.

Montaj için yalnızca standarda uygun normda malzeme kullanılmalıdır.

Tüm bileşenler kolay ulaşabilir durumda kalmalıdır.

Ortam sıcaklığı 40 C üzerinde olmamalıdır.

Normlar ve yönergeler

Hoparlör, tekniğine uygun tesis ve uygulama durumunda EN 60335-2-105 normunu ve ayrıca Alçak Gerilim ve EMV yönergesinin gerekliliklerini yerine getirir.

Teknik bilgiler

Koruma türü:	IP X5
Voltaj:	18 V AC
Müzik çıkış gücü:	azami 40 W
Nominal güç:	30 W
Direnç:	8 Ω
Ağırlık:	1468 g

Temizleme / Onarım

Temizlik önerisi için birlikte verilen broşüre bakınız.

Onarım

Yalnızca Hansgrohe uzman personeli ya da Hansgrohe tarafından belirlenmiş kişi ya da firmalar.

Descrierea produsului

Difuzorul Axor Starck ShowerCollection tip 40874000 este destinat utilizării în băi și dușuri.

Descrierea simbolurilor



Citiți instrucțiunile de montare



Atenție! Tensiune electrică, periculoasă



Indicație importantă



Nu este permisă folosirea siliconului, care conține acid acetic!



Dimensiuni (vezi pag. 46)



Piese de schimb (vezi pag. 46)



Montare (vezi pag. 47)



Reparații (vezi pag. 48)



Instrucțiuni de siguranță

Utilizare conform destinației

Difuzorul tip 40874000 este destinat utilizării în spații interioare, în băi și dușuri, zonele 1 și 2, cât și în afara acestora conform DIN VDE 0100 partea 701 / IEC 60364-7-701 și poate fi alimentat numai de la o sursă SELV 18 V AC.

Utilizarea acestuia în orice alt scop este neconformă destinației. Riscurile revenindu-i utilizatorului. Utilizarea conform destinației cuprinde de asemenea respectarea indicațiilor de utilizare și montare, cât și respectarea descrierilor referitoare la curățare și reparare.

Producătorul / distribuitorul lămpii nu își asumă responsabilitatea pentru vătămările corporale și daunele materiale, care decurg din utilizarea / montarea necorespunzătoare.

Atenție! Sunetele tari pot afecta auzul.



Instalarea electrică

Electrician

Lucrările de instalare și de verificare trebuie efectuate de către electricieni specializați, ținând cont de DIN VDE 0100, partea 701 și IEC 60364-7-701.

Conexiune electrică

Difuzorul poate fi conectat numai cu un cablu audio cu două fire și cu un diametru minim de 2,5 mm² cu ajutorul conexiunilor din pachetul de livrare. Acest cablu trebuie plasat separat de cablurile de 230 V.

Conform VDE 0100 T701 în zona I tensiunea de alimentare a difuzorului nu poate depăși 25 V SELV.

Dacă ieșirea sistemului HiFi este ≤ 25V și corespunde cu clasa de protecție II (separat galvanic) difuzorul poate fi conectat direct la sistemul HiFi.

Recomandare

Pentru asigurarea unui semnal acustic ireproșabil, Hansgrohe recomandă montarea modulului activ A403 de la DeToma între sistemul HiFi și difuzor.

Modulul activ corespunde clasei de protecție II și IP20 și poate fi montat și conectat în zonele 0, 1 și 2 conform indicațiilor producătorului.

Dispozitiv de protecție împotriva curentului rezidual

Asigurarea va avea loc printr-un dispozitiv de protecție împotriva curentului rezidual (RCD / FI) cu un curent diferențial rezidual de ≤ 30 mA.

Funcționarea siguranței trebuie verificată la intervale regulate.



Instrucțiuni de montare

Toate lucrările trebuie efectuate doar când sistemul este scos de sub tensiune. Pentru acesta întrerupeți alimentarea cu curent electric de la comutatorul principal sau priza de alimentare.

Starea suprafeței de montare

Aveți grijă, ca suprafața de fixare să fie plană. Dacă suprafața prezintă rosturi sau goluri de faianță, acestea trebuie etanșate cu silicon pentru respectarea specificațiilor clasei de protecție IP X5.

La montare utilizați numai material corespunzător normelor.

Toate piesele trebuie să rămână accesibile.

Temperatura ambiantă nu poate depăși 40 °C.

Norme și directive

În cazul instalării și utilizării conform destinației, difuzorul corespunde normei EN 60335-2-105 și Directivei de Joasă Tensiune și de Compatibilitate Electromagnetică.

Date tehnice

Clasă de protecție:	IP X5
Tensiune:	18 V AC
Putere sunet:	max. 40 W
Putere nominală:	30 W
Rezistență:	8 Ω
Greutate:	1468 g

Curățare / Reparații

Pentru recomandările referitoare la curățare vezi broșura alăturată.

Reparații

Poate fi efectuat numai de către personal calificat Hansgrohe sau de către persoane sau firme desemnate de Hansgrohe.



Περιγραφή προϊόντος

Το ηχείο Axor Starck ShowerCollection Τύπος 40874000 χρησιμοποιεί στη μετάδοση ήχου σε μπάνια και ντουζιέρες.

Περιγραφή συμβόλων



Οδηγίες συναρμολόγησης



Προειδοποίηση για επικίνδυνη ηλεκτρική τάση



Σημαντική υπόδειξη



Δεν επιτρέπεται η χρήση σιλικόνης που περιέχει οξικό οξύ.



Διαστάσεις (βλ. σελίδα 46)



Ανταλλακτικά (βλ. σελίδα 46)



Συναρμολόγηση (βλ. σελίδα 47)



Επισκευή (βλ. σελίδα 48)



Υποδείξεις ασφαλείας

Προβλεπόμενη χρήση

Το ηχείο του τύπου 40874000 είναι αποκλειστικά κατάλληλο για εσωτερικούς χώρους, μπάνια και ντουζιέρες στις περιοχές 1 και 2, καθώς και για εσωτερικούς χώρους σύμφωνα με το πρότυπο DIN VDE 0100 Μέρος 701 / IEC 60364-7-701 και επιτρέπεται η τροφοδοσία του

Χρήση διαφορετική και πέρα από την αναφερθείσα θεωρείται μη προβλεπόμενη. Την ευθύνη φέρει ο χρήστης. Στην προβλεπόμενη χρήση περιλαμβάνεται και η τήρηση των οδηγιών του εγχειριδίου χειρισμού / συναρμολόγησης, καθώς και η τήρηση της περιγραφής σχετικά με τον καθαρισμό και την επισκευή.

Ο κατασκευαστής / διανομέας αυτού του φωτιστικού δεν αναλαμβάνει καμία ευθύνη για τραυματισμούς ή ζημιές που προκαλούνται από λανθασμένη συναρμολόγηση / λανθασμένη χρήση.

Προσοχή! Η υψηλή ένταση ήχων μπορούν να προκαλέσουν ζημιά στην ακοή.



Ηλεκτρική εγκατάσταση

Ηλεκτρολόγος εγκατάστασης

Οι εργασίες εγκατάστασης και ελέγχου πρέπει να πραγματοποιηθούν από εγκεκριμένο ειδικό ηλεκτρολόγο, τηρώντας τους όρους του προτύπου DIN VDE 0100 Μέρος 701 / IEC 60364-7-701.

Ηλεκτρική παροχή

Το ηχείο επιτρέπεται να συνδεθεί μόνο με 2-κλωνο αγωγό ηχείων με ελάχιστη διατομή 2,5 mm² μέσω των περιλαμβανομένων στη συσκευασία βυσμάτων σύνδεσης. Ο αγωγός πρέπει να τοποθετηθεί ξεχωριστά από τους αγωγούς τάσης 230 V.

Στην περιοχή 1 επιτρέπεται σύμφωνα με το πρότυπο VDE 0100 T701, η τάση σύνδεσης των ηχείων να μην υπερβαίνει τα 25 V SELV.

Εάν η ισχύς εξόδου της συσκευής ήχου HiFi είναι ≤ 25V και έχει κατηγορία προστασίας II (γαλβανικά μονωμένη) μπορεί το ηχείο να συνδεθεί απευθείας στη συσκευή ήχου HiFi.

Σύσταση

Για τέλεια ηχητικά σήματα η Hansgrohe συνιστά την τοποθέτηση μεταξύ της συσκευής ήχου HiFi και του ηχείου, μιας ενεργής μονάδας A403 της DeToma.

Η ενεργή μονάδα αντιστοιχεί στην κατηγορία προστασίας II και στο είδος προστασίας IP 20 και επιτρέπεται να τοποθετείται και να συνδέεται μόνο εκτός των περιοχών 0, 1 και 2 σύμφωνα με τις προδιαγραφές του κατασκευαστή.

Ρελέ προστασίας ρεύματος διαρροής

Η ασφάλιση του φωτιστικού πρέπει να γίνει μέσω της διάταξης προστασίας σφαλμάτων ρεύματος (RCD / FI) με ρεύμα διαφοράς μέτρησης ≤ 30 mA.

Η λειτουργία της ασφάλειας πρέπει να ελέγχεται σε τακτά χρονικά διαστήματα.

**Οδηγίες συναρμολόγησης**

Όλες οι εργασίες επιτρέπεται να εκτελούνται μόνο όταν δεν υπάρχει τάση. Στην περίπτωση αυτή θα πρέπει η τροφοδοσία τάσης να απομονώνεται με ασφαλή τρόπο μέσω ενός γενικού διακόπτη ή μέσω ενός βύσματος ρεύματος.

Κατάσταση της επιφάνειας τοποθέτησης

Θα πρέπει να φροντίζετε να είναι επίπεδη η επιφάνεια στερέωσης. Εάν υπάρχουν στην επιφάνεια τοποθέτησης μεγάλου βάρους αρμοί ή ανεπίπεδες ακμές πλακακιών, θα πρέπει οι ανωμαλίες αυτές να κλείνουν με σιλικόνη, ώστε να εξασφαλίζεται η τήρηση των προδιαγραφών του είδους προστασίας IP X5.

Για την τοποθέτηση επιτρέπεται να χρησιμοποιείται αποκλειστικά υλικό που πληροί τις προδιαγραφές των εφαρμοζόμενων προτύπων.

Όλα τα εξαρτήματα πρέπει να παραμένουν προσβάσιμα.

Η θερμοκρασία του περιβάλλοντος δεν επιτρέπεται να ξεπερνά τους 40 °C.

Πρότυπα και οδηγίες

Το ηχείο πληροί, εφόσον τοποθετείται και χρησιμοποιείται με τον προβλεπόμενο τρόπο, το πρότυπο EN 60335-2-105 καθώς και την Ευρωπαϊκή Οδηγία σχετικά με τις χαμηλές τάσεις και την ηλεκτρομαγνητική συμβατότητα.

Τεχνικά Χαρακτηριστικά

Είδος προστασίας:	IP X5
Τάση:	18 V AC
Μουσική απόδοση:	έως 40 W
Ονομαστική ισχύς:	30 W
Αντίσταση:	8 Ω
Βάρος:	1468 g

Καθαρισμός / Επισκευή

Για οδηγίες καθαρισμού βλέπε συνημμένο ενημερωτικό φυλλάδιο.

Επισκευή

Μόνο από το ειδικευμένο προσωπικό Hansgrohe ή άτομο ή επιχειρήσεις με εξουσιοδότηση από την Hansgrohe.

Opis proizvoda

Zvočnik Axor Starck ShowerCollection tipa 40874000 je namenjen za ozvočenje kopalnic in prh.

Opis simbola**Preberite Navodilo za montažo****Tension électrique dangereuse !****Pomembno opozorilo**

Ne sme se uporabljati silikona, ki vsebuje ocetno kislino.

**Mere** (glejte stran 46)**Rezervni deli** (glejte stran 46)**Montaža** (glejte stran 47)**Popravilo** (glejte stran 48)**Varnostna opozorila****Namenska uporaba**

Zvočnik tipa 40874000 je primeren zgolj za uporabo v notranjih prostorih, kopalnicah in prhah v območju 1 in 2 ter izven po DIN VDE 0100 del 701 / IEC 60364-7-701 in se sme napajati le z napajalnikom SELV 18 V AC.

Vsaka drugačna uporaba ali uporaba, ki presega to omejitev, velja kot nenamenska. Za tveganje je v tem primeru odgovoren uporabnik. K namenski uporabi spada tudi upoštevanje Navodil za uporabo / montažo ter upoštevanje napotkov glede čiščenja in popravil.

Proizvajalec / distributer te svetilke ne prevzema nobene odgovornosti za poškodbe ali škodo, ki nastanejo kot posledica nestrokovne montaže / nestrokovne uporabe.

Pozor! Glasni zvoki lahko poškodujejo sluh.



Električna instalacija

Elektroinštalater

Instalacijo in preizkuse sme izvajati le pooblaščen elektro strokovnjak, z upoštevanjem DIN VDE 0100 del 701 / IEC 60364-7-701.

Električni priključek

Zvočnik se sme priklopiti le na 2-žilni vodnik za zvočnik z min. prečnim prerezom 2,5 mm² preko priloženih vtičnih spojev. Vodnik se mora speljati ločeno od 230 V vodnikov.

V območju 1 po VDE 0100 T701 priključna napetost za zvočnik ne sme presežati 25 V SELV.

Če je izhodna moč HiFi naprave ≤ 25V in razred zaščite II (galvansko ločeno) se lahko zvočnik priključi direktno na HiFi napravo.

Priporočilo

Za nemotene akustične signale podjetje Hansgrohe priporoča, da med HiFi napravo in zvočnik vgradite aktivni modul A403 proizv. DeToma.

Aktivni modul ustreza razredu zaščite II in vrsti IP 20 in se sme montirati in priključiti le izven območij 0, 1 in 2 po podatkih proizvajalca.

Zaščita pred okvarnim tokom

Zaščita mora biti zagotovljena z zaščitnim stikalom pred okvarnim tokom (RCD / FI) z dimenzioniranim diferenčnim tokom ≤ 30 mA.

Delovanje zaščite je treba preverjati v rednih časovnih presledkih.



Navodila za montažo

Vsa dela se smejo izvajati le pri odklopljeni napetosti. Pri tem je treba z glavnim stikalom ali omrežnim vtičem varno odklopiti napajanje.

Struktura vgradne površine

Paziti je treba na to, da je pritrditvena površina ravna. Če se tu nahajajo globoke fuge ali zaseki ploščic, je treba neravnine zatesniti s silikonom, da je zagotovljena vrsta zaščite IP X5.

Za montažo je dovoljeno uporabljati le material, ki ustreza standardom.

Vse komponente morajo ostati dosegljive.

Temperatura okolice ne sme presežati 40 °C.

Standardi in direktive

Zvočnik v primeru namensko pravilne instalacije in uporabe izpolnjuje zahteve standardov EN 60335-2-105 ter Direktive o nizki napetosti in Direktive o elektromagnetni združljivosti.

Tehnični podatki

Vrsta zaščite:	IP X5
napetost:	18 V AC
Glasbena moč:	maks. 40 W
Nazivna moč:	30 W
upor:	8 Ω
Teža:	1468 g

Čiščenje / Popravilo

Priporočilo za čiščenje glejte v priloženi brošuri.

Popravilo

Le strokovno osebje podjetja Hansgrohe ali osebe in podjetja, s pooblastilom Hansgrohe.



Toote kirjeldus

Valjuhääldi Axor Starck ShowerCollection mudel 40874000 on mõeldud vannitubade ja duššide heliga varustamiseks.

Sümbolite kirjeldus



Lugege paigaldusjuhend läbi



Hoiatus, elektrivool on ohtlik!



Oluline info



Äädikhapet sisaldavat silikooni ei tohi kasutada.



Mõõtude (vt lk 46)



Varuosad (vt lk 46)



Paigaldamine (vt lk 47)



Parandamine (vt lk 48)



Ohutusjuhised

Otstarbekohane kasutamine

Valjuhääldit mudel 40874000 tohib kasutada ainult siseruumides, vannitubades ja duššides alades 1 ja 2, samuti väljapool, vastavalt DIN VDE 0100 osa 701 / IEC 60364-7-701 ja tohib varustada ainult vooluga SELV 18 V AC.

Teistsugune või sellest erinev kasutamine on otstarbevastane. Rist jääb kasutaja kanda. Otstarbekohase kasutamise alla käib ka kasutamise-/paigaldamisjuhendi, samuti puhastamis- ja parandamisjuhiste järgimine.

Selle valgusti tootja/edasimüüja ei vastuta vigastuste või kahjustuste eest, mis tulenevad oskamatust paigaldamisest/kasutamisest.

Tähelepanu! Valju müra võib põhjustada kuulmis-kahjustusi.



Elektrisüsteemi paigaldamine

Elektrimontöör

Paigaldamis- ja kontrolltööd peab tegema volitatud elektrik, kes järgib DIN VDE 0100 osa 701 / IEC 60364-7-701 nõudeid.

Elektriühendus

Valjuhääldi võib ühendada ainult 2-juhtmelise valjuhääldikaabliga, mille min ristlääbilõige on 2,5 mm², kasutades kaasasolevaid pistikühendusi. Kaabel peab olema paigaldatud 230 V kaablitest eraldi.

Vastavalt VDE 0100 T701 ei tohi alas 1 valjuhääldi ühenduspinge ületada 25 V SELV

Kui HiFi-seadme ühendusvõimsus on ≤ 25 V ja II kaitseklass (galvaaniliselt eraldatud), võib valjuhääldi ühendada vahetult HiFi-seadmega.

Soovitus

Ideaalse heli tagamiseks soovib Hansgrohe paigaldada HiFi-seadme ja valjuhääldi vahele aktiivmooduli A403 firmalt DeToma.

Aktiivmoodul vastab kaitseklassile II ja IP 20 ja seega tohib seda paigaldada ja ühendada ainult väljapool alasid 0, 1 ja 2, lähtuvalt tootja juhenditest.

Rikkevoolu kaitseseadis

Kaitse peab olema tagatud rikkevoolu kaitseseadmega (RCD / FI), mille mõõtmise diferentsvool on ≤ 30 mA

Kaitset tuleb regulaarselt kontrollida.



Paigaldamisjuhised

Kõik tööd tuleb teha pingevabas olekus. Seejuures tuleb toitevarustus pealüliti või võrgupistikuga abil kindlalt lahutada.

Paigaldamispinna omadused

Tuleb jälgida, et kinnituspind oleks tasane. Kui vuugid on sügavad või plaadid nihkes, tuleb need ebatasasused silikooniga tihendada, et tagada vastavust kaitseklassile IP X5.

Paigaldamiseks tohib kasutada ainult normidele vastavat materjali.

Juurdepääs peab olema tagatud kõikidele komponentidele.

Ümbristev temperatuur ei tohi ületada 40 °C.

Normid ja direktiivid

Valjuhääldi vastab nõuetekohasel paigaldamisel ja kasutamisel normatiivile EN 60335-2-105 ning madalpinge- ja EMC-direktiivile.

Tehnilised andmed

Kaitseklass:	IP X5
Pinge:	18 V AC
Muusikavõimsus:	maks. 40 W
Nimivõimsus:	30 W
Takistus:	8 Ω
Kaal:	1468 g

Puhastamine / Parandamine

Puhastussoovitusi vt kaasasolevast brošüürist.

Parandamine

Ainult Hansgrohe spetsialistid või Hansgrohe poolt volitatud isikud või firmad.

Produkta apraksts

Skaļrunis Axor Starck ShowerCollection, modelis 40874000, paredzēts vannasistabu un duškabīņu apskatīšanai.

Simbolu nozīme



Lasīt montāžas instrukciju



Brīdinājums par bīstamu elektrisko spriegumu



Svarīga norāde



Nedrīkst lietot etiķskābi saturošu silikonu.



Izmērus (skat. 46. lpp.)



Rezerves daļas (skat. 46. lpp.)



Montāža (skat. 47. lpp.)



Remonts (skat. 48. lpp.)



Drošības norādes

Pareiza lietošana

Skaļruna modelis 40874000 ir piemērots tikai lietošanai iekštelpās, vannasistabu un duškabīņu 1. un 2. zonā, kā arī ārpus šīm zonām saskaņā ar DIN VDE 0100 701. daļu / IEC 60364-7-701 un tam drīkst pievienot tikai SELV 18 V AC.

Ierīci nav paredzēts izmantot citiem mērķiem.

Atbildību par iespējamo risku uzņemas lietotājs.

Pareiza ekspluatācija ietver arī lietošanas / montāžas instrukcijas ievērošanu, kā arī firrīšanas un labošanas apraksta ievērošanu.

Šī gaismekļa ražotājs / izplatītājs neuzņemas nekādu atbildību par bojājumiem vai zaudējumiem, kas radušies nepareizas montāžas / lietošanas rezultātā.

Uzmanību! Skaļa mūzika var bojāt dzirdi.



Elektroinstalācija

Elektromontieris

Instalācijas un pārbaudes darbus ir jāveic sertificētam elektriķim, ievērojot DIN VDE 0100 701. daļu / IEC 60364-7-701.

Elektroapgādes pieslēgvietā

Skaļruni drīkst pieslēgt tikai pie 2 dzīslu skaļruņa kabeļa ar minimālo šķērsgriezumu $2,5 \text{ mm}^2$, izmantojot komplektācijā iekļautos spraudņus. Šo kabeli jāpieslēdz atsevišķi no 230 V kabeliem.

1. zonā saskaņā ar VDE 0100 T701 skaļruņu pieslēguma spriegums nedrīkst pārsniegt 25 V SELV.

Ja HiFi ierīces izejošais spriegums ir $\leq 25 \text{ V}$ un tas atbilst II aizsardzības klasei (galvaniski atdalīts), skaļruni drīkst pieslēgt tieši pie HiFi ierīces.

Ieteikums

Lai iegūtu precīzus akustiskos signālus, Hansgrohe iesaka starp HiFi ierīci un skaļruni iebūvēt DeToma aktīvo moduli A403.

Aktīvais modulis atbilst II aizsardzības klasei un IP 20, un to drīkst uzstādīt un pieslēgt tikai ārpus 0, 1. un 2. zonas saskaņā ar ražotāja norādījumiem.

Drošinātājs

Bīstamības mazināšanai jāizmanto drošinātājs (RCD / FI) ar noteikto strāvas stipruma starpību $\leq 30 \text{ mA}$.

Ik pēc noteikta atstatuma jāpārbauda drošības sistēmas funkcijas.



Norādījumi montāžai

Visus darbus drīkst veikt tikai tad, kad ir atvienots spriegums. Turklāt drošības dēļ ir jāatvieno strāvas padeve, izmantojot galveno slēdzi vai kontaktdakšu.

Iebūvēšanas virsmas īpašības

Svarīgi, lai stiprināšanas virsma būtu līdzena. Ja uz virsmas ir dziļas salaiduma vietas vai flīžu segums, tad nelīdzenumus jānoblīvē ar silikonu, lai tiktu ievērots drošības līmenis IP X5.

Montāžai drīkst izmantot tikai standartam atbilstošus materiālus.

Visiem komponentiem jābūt pieejamiem.

Apkārtējās vides temperatūra nedrīkst pārsniegt $40 \text{ }^\circ\text{C}$.

Standarti un direktīvas

Skaļruni pareizi uzstādot un ekpluatējot, tas atbilst standartam EN 60335-2-105, kā arī Zemsprieguma un EMS direktīvai.

Tehniskie dati

Aizsardzības līmenis:	IP X5
Spriegums:	18 V AC
Mūzikas jauda:	maks. 40 W
Nominālā jauda:	30 W
Pretestība:	8 Ω
Svars:	1468 g

Tīrīšana / Remonts

Ieteikumus tīrīšanai skatiet pievienotajā brošūrā.

Remonts

Tikai Hansgrohe speciālisti vai arī Hansgrohe nosauktās personas vai firmas.



Opis proizvoda

Zvučnik Axor Starck ShowerCollection, tip 40874000 služi za emitovanje muzike u kupatilima i tušionicama.

Opis simbola



Pročitati uputstvo za montažu



Upozorenje na opasnost od električnog napona



Važna napomena



Ne sme da se koristi silikon koji sadrži sircetnu kiselinu.



Mere (vidi stranu 46)



Rezervni delovi (vidi stranu 46)



Montaža (vidi stranu 47)



Popravke (vidi stranu 48)



Sigurnosne napomene

Namenska upotreba

Zvučnik tipa 40874000 je podesan samo za upotrebu u zatvorenim prostorijama, kupatilima i tušionicama u zonama 1 i 2 kao i izvan njih u skladu sa DIN VDE 0100, deo 701 / IEC 60364-7-701 i sme se napajati samo sa SELV 18 V AC.

Svaki drugi vid korišćenja važi kao nenamenski. Rizik snosi korisnik. U namensku upotrebu se računaju uvažavanje uputstva za rad i montažu kao i postupanje u skladu sa navodima koji se tiču čišćenja i popravki.

Proizvođač / distributer ovih svetiljki ne preuzima odgovornost za povrede ili štete koje nastanu kao posledica nestručne montaže odnosno nestručne upotrebe.

Pažnja! Glasni zvukovi mogu oštetiti sluh.



Električna instalacija

elektroinstalater

Instalaciju i ispitivanje smeju obavljati isključivo sertifikovani električari uz uvažavanje odredaba DIN VDE 0100 deo 701 / IEC 60364-7-701.

Električni priključak

Zvučnik se uz pomoć priloženih utičnih spojeva sme priključiti samo na dvožilni vod za zvučnike sa minimalnim poprečnim presekom od 2,5 mm². Kabl se mora sprovesti odvojeno od napojnih vodova od 230 V.

U zoni 1 u skladu sa VDE 0100 T701 priključni napon zvučnika ne sme prekoračiti 25 V SELV.

Ako je izlazna snaga HiFi uređaja ≤ 25V, a klasa zaštite II (galvanski odvojeno), zvučnik se može priključiti direktno na HiFi uređaj.

Preporuka

Za besprekorne akustične signale Hansgrohe preporučuje da se između HiFi uređaja i zvučnika ugradi pojačalo A403 proizvođača DeToma.

Pojačalo odgovara klasi zaštite II i IP 20 i sme se montirati i priključiti u skladu sa navodima proizvođača samo izvan zona 0, 1 i 2.

Nadstrujna zaštitna sklopka

Vod se mora osigurati nadstrujnom zaštitnom sklopkom (RCD/FI) s nazivnom diferencijalnom strujom ≤ 30 mA.

Ispravnost osigurača se mora proveravati u redovnim vremenskim intervalima.



Instrukcije za montažu

Radovi bilo koje vrste smeju da se sprovode samo u beznaponskom stanju. Pritom se napajanje mora sigurno odvojiti uz pomoć glavnog prekidača ili strujnog utikača.

Karakteristike površine za montažu

Treba paziti da površina na koju se proizvod pričvršćuje bude ravna. Ukoliko postoje duboke fuge ili pločice pomerene, te neravnine treba ispuniti silikonom, pri čemu se treba pridržavati klase zaštite IP X5.

Za montažu se sme koristiti samo standardizovani materijal.

Sve komponente moraju biti lako dostupne.

Temperatura okoline ne sme da bude veća od 40 C.

Norme i direktive

Pri propisnoj instalaciji i primeni, zvučnik ispunjava normu EN 60335-2-105 kao i direktive o niskonaponskoj opremi i elektromagnetskoj kompatibilnosti.

Tehnički podaci

Klasa zaštite:	IP X5
napon:	18 V AC
Audio-snaga:	maks. 40 W
Nominalna snaga:	30 W
otpornik:	8 Ω
Težina:	1468 g

Čišćenje / Popravke

Preporuke za čišćenje možete naći u priloženoj brošuri.

Popravke

Samo stručno osoblje preduzeća Hansgrohe ili osobe ili firme koje je preduzeće Hansgrohe za to ovlastilo.

Produktbeskrivelse

Høytaleren Axor Stark ShowerCollection type 40874000 brukes for å spre lyd i bad og dusj.

Symbolbeskrivelse



Les montasjeanvisningen



Det advares mot farlig, elektrisk spenning



Viktig henvisning



Det skal ikke brukes silikon som inneholder eddiksyre.



Mål (se side 46)



Serviceleder (se side 46)



Montasje (se side 47)



Reparasjon (se side 48)



Sikkerhetshenvisninger

Hensiktsmessig bruk

Høytalertypen 4087 4000 er kun egnet for innendørs bruk, i bad og dusj i områdene 1 og 2 såvel som utenfor iht. DIN VDE 0100 del 701 / IEC 60364-7-701. Den skal kun forsynes med SELV-18 V AC.

Annet bruk utover det er ikke i henhold til bestemmelsen. Risikoen ligger hos brukeren. Til bruk iht. bestemmelsen hører også med at man tar hensyn til bruks- og montasjeanvisningen samt at man overholder rengjørings- og reparasjonsbeskrivelsen.

Produsenten / forhandleren påtar seg inget ansvar for skader som resulteres av usakkyndig montering og/eller ikke forskriftsmessig bruk.

Obs! Høye lyder kan skade hørselen.



El-installasjon

El-installatør

Installasjons- og kontrollarbeider skal utføres av el-fagfolk som tar hensyn til DIN VDE 0100 del 701 / IEC 60364-7-701.

El-tilkoblinger

Høytalerne skal kun tilkobles ved hjelp av en 2-leder høytalerledning med et minimum tverrsnitt på 2,5 mm² via den medleverte pluggforbindelsen. Ledningen skal trekkes separat fra 230 V ledningen.

I område 1 i følge VDE 0100 T701 skal tilkoblingsspenningen for høytalerne ikke overstige 25 V SELV.

Er HiFi-anleggets utgangseffekt $\leq 25\text{V}$ og beskyttelsesklassen II (galvanisk skille) kan høytaleren kobles direkte til HiFi-anlegget.

Anbefaling

For å oppnå et perfekt akkustisk signal anbefaler Hansgrohe å installere aktivmodul A403 fra DeToma mellom HiFi-anlegget og høytaleren.

Aktivmodulen tilsvarer beskyttelsesklassen II og IP 20 og skal kun monteres iht. produsentens anvisninger utenfor områdene 0,1 og 2.

Lekkstrøm verne-innretning

Sikring ved hjelp av en jordfeilstøm verneinnretning (RCD / FI) med en dimensjonert differensialstrøm på $\leq 30\text{ mA}$.

Sikringsfunksjon skal sjekkes regelmessig.



Montagehenvvisninger

Allt arbeid skal kun utføres i spenningsløs tilstand. Her skal spenningsforsyningen separeres sikker ved hjelp av en hovedbryter eller nettplugg.

Egenskaper til monteringsoverflaten

Påse at festeflatene er plane. Hvis det her finns dype fuger eller flisekanter, skal disse ujevnhetene tettes ved hjelp av silikon, slik at man oppnår en beskyttelsesklasse på IP X5.

For montasjen skal det kun brukes standardmessig material.

Alle komponenter skal være tilgjengelige.

Omgivelsestemperaturen må ikke være høyere en 40 °C.

Standarder og direktiver

Ved bestemmelsesmessig installasjon og bruk oppfyller høytaleren standarden EN 60335-2-105 samt lavspennings- og EMV-direktivet.

Tekniske data

Beskyttelsesklasse:	IP X5
Spenning:	18 V AC
Musikeffekt:	maks. 40 W
Nominell effekt:	30 W
Motstand:	8 Ω
Vekt:	1468 g

Rengjøring / Reparasjon

Se vedlagt brosjyre for rengjøringsanbefalinger.

Reparasjon

Kun av Hansgrohe fagfolk eller personer eller firma som er angitt av Hansgrohe.



Описание на продукта

Високоговорителят Axor Starck ShowerCollection тип 40874000 служи за озвучаване на бани и душ-кабини.

Описание на символите



Прочетете ръководството за монтаж



Предупреждение за опасно, електрическо напрежение



Важно указание



Не е позволено използването на силикон, който съдържа оцет.



Размери (вижте стр. 46)



Сервизни части (вижте стр. 46)



Монтаж (вижте стр. 47)



Ремонт (вижте стр. 48)



Указания за безопасност

Използване по предназначение

Високоговорителят тип 40874000 е подходящ само за използване във вътрешни помещения, бани и душ-кабини в диапазони 1 и 2 както и на открито съгласно DIN VDE 0100 Част 701 / IEC 60364-7-701 и захранването ѝ е позволено само със SELV 18 V AC.

Друг вид употреба или различаваща се от тази се счита за не по предназначение. Риска за това носи потребителят. Към употребата по предназначение спада също и спазването на инструкцията за употреба и ръководството за монтаж, както и съблюдаването на описанието за почистване и ремонти.

Производителят / разпространителят на тази лампа не поема отговорност за наранявания или щети, възникнали в следствие на неправилен монтаж / неправилна употреба.

Внимание! Силните звуци могат да навредят на слуха.



Електрическа инсталация

Електромонтьор

Дейностите по инсталацията и инспекцията следва да бъдат изпълнявани от оторизиран електротехник при спазване на DIN VDE 0100 Част 701 / IEC 60364-7-701.

Свързване към електричеството

Свързването на високоговорителя е позволено само с 2-жилен кабел за високоговорител с мин. напречно сечение от 2,5 mm² с помощта на доставените с него щепселни съединения. Кабелът трябва да се полага отделно от кабели с 230 V.

В диапазон 1 по VDE 0100 T701 не бива да се надвишава напрежението на свързване на високоговорителя 25 V SELV.

Ако изходящата мощност на уреда HiFi е ≤ 25V и защитен клас II (гальванично разделено) високоговорителят може да бъде свързан директно към уреда HiFi.

Препоръка

За отлични акустични сигнали Hansgrohe препоръчва между уреда HiFi и високоговорителя да се монтира активен модул A403 на DeToma.

Активният модул съответства на защитен клас II и IP 20 и монтирането и свързването е позволено само извън диапазони 0, 1 и 2 по предварителни данни на производителя.

Предпазен шалтер за остатъчен ток

Защитата трябва да се осъществи с предпазен шалтер за остатъчен ток (RCD/ FI) с параметриран диференциален ток ≤ 30 mA.

Функцията на защитата трябва да се проверява на редовни интервали.



Указания за монтаж

Извършването на всички дейности е позволено само в състояние без напрежение. При това захранването с напрежение трябва да бъде разделено сигурно с помощта на главния прекъсвач или мрежовия щекер.

Структура на монтажната повърхност

Трябва да се обърне внимание на това, закрепващата повърхност да е равна. Ако тук има дълбоки фуги или изместване на плочки, тези неравности трябва да бъдат уплътнени със силикон, за да бъде спазен вид защита IP X5.

За монтажа е позволено да бъде използван само съответстващ на стандартите материал.

Всички компоненти трябва да останат достъпни.

Околната температура не бива да бъде по-висока от 40 °C.

Норми и директиви

При инсталация и употреба по предназначение високоговорителят съответства на стандарт EN 60335-2-105 както и на Директивата за ниско напрежение и електромагнитна поносимост.

Технически данни

Вид защита:	IP X5
Напрежение:	18 V AC
Музикална мощност:	макс. 40 W
Номинална мощност:	30 W
Съпротивление:	8 Ω
Тегло:	1468 g

Почистване / Ремонт

Вижте препоръките при почистване от приложената брошура.

Ремонт

Само от квалифицирани специалисти на Hansgrohe или от посочени от Hansgrohe лица или фирми.

Përshkrimi i produktit

Altoparlanti Axor Starck ShowerCollection i llojit 40874000 shërben për transmetim akustik në banjа dhe dushе.

Përshkrimi i simbolit



Lexoni udhëzimet e montimit



Paralajmërim për tension elektrik të rrezikshëm



Udhëzim i rëndësishëm



Nuk lejohet që të përdoret asnjë lloj silikoni që përmban acid acetik.



Përmasat (shih faqen 46)



Pjesët e servisit (shih faqen 46)



Montimi (shih faqen 47)



Riparimi (shih faqen 48)



Udhëzime sigurie

Përdorimi sipas rregullave

Altoparlanti i llojit 40874000 është i përshtatshëm vetëm për përdorim në hapësira të brendshme, në banjа dhe në dushе në zonat 1 dhe 2, si dhe hapësira të jashtme sipas standardit DIN VDE 0100, pjesa 701 / IEC 60364-7-701 dhe duhet të ushqehet vetëm me S

Çdo përdorim tjetër ose që shkon përtej këtij qëllimi specifik do të konsiderohet si në kundërshtim me përcaktimet. Rreziku merret përsipër vetëm nga përdoruesi. Në përdorimin sipas përcaktimit llogaritet gjithashtu edhe veprimi në përputhje me udhëzuesin e përdorimit/montimit, si dhe ndjekja e përshkrimeve për pastrimi dhe riparimin.

Prodhuesi/shitësi i këtij ndriçuesi nuk merr përsipër asnjë përgjegjësi për lëndime ose dëmtime, të cilat lindin si pasojë e montimit të gabuar/përdorimit të gabuar.

Kujdes! Tingujt e lartë mund të dëmtojnë dëgjimin.



Instalimi elektrik

Elektriciteti

Punimet e instalimit dhe të kontrollit duhet të realizohen nga një elektrikist i autorizuar, duke marrë në konsideratë standardin DIN VDE 0100 Pjesa 701 dhe standardin IEC 60364-7-701.

Lidhja me rrjetin elektrik

Altoparlanti duhet të lidhet vetëm me kablo për altoparlantë me 2 fije me seksion teli 2,5 mm² dhe me anë të bashkuesve me kapje, të dërguar me pajisjen. Kabloja duhet të shtrihet e ndarë nga linjat e tensionit 230 voltësh.

Sipas VDE 0100 T701 në zonën 1 nuk lejohet që të tejkalohet tensioni i lidhjes së altoparlantit prej 25 V SELV.

Nëse dalja e fuqisë së pajisjes HiFi është $\leq 25V$ dhe kategoria e mbrojtjes II (me ndarje galvanike), altoparlanti mund të lidhet direkt në pajisjen HiFi.

Këshillë

Për një sinjal akustik sa më të mirë, Hansgrohe këshillon që midis pajisjes HiFi dhe altoparlantit të montohet moduli aktiv A403 nga DeToma.

Moduli aktiv i korrespondon kategorisë së mbrojtjes II dhe IP 20 dhe lejohet që të montohet dhe të lidhet vetëm jashtë zonës 0, 1 dhe 2 sipas udhëzimeve nga prodhuesi.

Pajisja mbrojtëse kundër rrjedhjes së rrymës

Sigurimi duhet të kryhet nëpërmjet një pajisjeje mbrojtëse nga rrjedhja e rrymës (RCD/ FI) me një rrymë të përcaktuar diferenciale $\leq 30mA$.

Sigurimi duhet të kontrollohet në hapësira të rregullta kohore për funksionimin e tij.



Udhëzime për montimin

Të gjitha punët duhet të bëhen vetëm në një gjendje pa ushqim me tension. Për këtë duhet që ushqimi me tension të shkëputet në mënyrë të sigurt përmes çelësit kryesor ose duke hequr spinën.

Gjendja e sipërfaqes së montimit

Duhet të mbahet parasysh që sipërfaqja e mbërthimit duhet të jetë e sheshtë. Nëse ka pika bashkimi të thella ose tulla të dala, atëherë duhet që këto disnivele të mbushen me silikon me qëllim që të respektohet lloji i mbrojtjes IP X5.

Për montimin lejohet që të përdoret vetëm material i standardizuar.

Të gjithë komponentët duhet të jenë të arritshëm.

Temperatura e mjedisit nuk duhet të jetë më e madhe se 40°C.

Standardet dhe direktivat

Altoparlanti përmbush standardin EN 60335-2-105, si dhe Direktivën për pajisjet me tension të ulët dhe atë për pajtueshmërinë elektromagnetike, kur instalohet dhe përdoret në përputhje me rregullat dhe udhëzimet.

Të dhëna teknike

Lloji i mbrojtjes:	IP X5
Tension:	18 V AC
Fuqia e muzikës:	maks. 40 W
Fuqia nominale:	30 W
Rezistencë:	8 Ω
Pesha:	1468 g

Pastrimi / Riparimi

Për rekomandime mbi pastrimin shikoni broshurën bashkëngjitur.

Riparimi

Vetëm nga stafi teknik i Hansgrohe ose nga personat ose firmat e autorizuar nga Hansgrohe.



تعليمات التركيب



يلزم القيام بجميع الأعمال فقط في حالة فقط في حالة عدم وجود اتصال كهربائي على الإطلاق. في تلك الأثناء يجب فصل الإمداد بالجهد بشكل آمن عن طريق المفتاح الرئيسي أو قابس الشبكة.

خصائص مساحة التركيب الداخلي

يجب مراعاة أن تكون أسطح التثبيت مستوية. إذا كانت هنا فجوات عميقة أو شقوق بالأرضية، فمن الضروري سدها بمادة السيليكون إلزاماً بنوع الحماية IP X5.
عند التركيب لايجوز استخدام سوى الخامات المطابقة للمواصفات.
يجب وضع جميع المكونات في مكان يسهل الوصول إليه.
يجب ألا تزيد درجة الحرارة المحيطة على 40 م.

المعايير واللوائح

يستوفي مكبر الصوت شروط المواصفة EN 60335-2-105 وكذلك مواصفة الجهد المنخفض ومواصفة الحماية من الأشعة الكهرومغناطيسية فيما يتعلق بالتركيب والاستعمال المطابقين للتعليمات.

المواصفات الفنية

IP X5	نوع الحماية:
18 V AC	الجهد:
40 W	شدة الموسيقى:
30 W	القدرة الاسمية:
8 Ω	المقاومة:
1468 g	الوزن:

التنظيف / أعمال الإصلاح

للاطلاع على النصائح الخاصة بالتنظيف انظر الكتيب المرفق.

أعمال الإصلاح

لا تُجرى سوى لدى عمال متخصصين من قبل شركة Hansgrohe أو أشخاص أو شركات معروفة لدى شركة Hansgrohe



التركيبات الكهربائية



مختص تركيب إلكترونيات

يتولى فني كهرباء متخصص ومخول إجراء الأعمال التركيبية والتجريبية مع مراعاة المواصفة DIN VDE 0100 الجزء 701 والمواصفة IEC 60364-7-701.

توصيلة كهربائية

لا يجوز توصيل مكبر الصوت بالوصلة المقبسية الموردة إلا من خلال وصلة مكبر صوت ثنائية الكابلات ذات مقطع عرضي يبلغ 2,5 مم² بحد أدنى. يجب تمديد الوصلة بعيداً عن الوصلات 230 فولت.

لا يجوز أن يتعدى جهد توصيل مكبر الصوت في النطاق 1 جهد الأمان الإضافي الأدنى (SELV) البالغ 25 فولت طبقاً للمواصفة VDE 0100 T701.

إذا كانت قدرة الخرج لجهاز ≥ 25 HIFI فولت ودرجة الحماية II (فصل بصدمة كهربائية) عندئذ يمكن توصيل مكبر الصوت بجهاز HIFI مباشرة.

توصية

تنصح شركة Hansgrohe بتركيب وحدة فعالة جهاز HiFi (Aktivmodul A403) من DeToma بين جهاز HiFi ومكبر الصوت وذلك للحصول على إشارات صوتية مثالية.

تتوافق الوحدة الفعالة مع درجة الحماية II و IP 20 ولا يجوز تركيبها وتوصيلها خارج النطاقات 0 و 1 و 2 طبقاً لمعايير الجهة المصنعة.

مد طاقة خاطئ - تجهيزة حماية

يتم توفير التأمين بالمصاهر عن طريق تجهيزة حماية من تيار التسرب (RCD / FI) مزودة بنظام لحساب فرق التيار ≥ 30 ميلي أمبير. يلزم فحص نظام التأمين على فترات منتظمة من حيث سلامة أدائه الوظيفي.

مواصفات المنتج

يستعمل مكبر الصوت Axor Starck ShowerCollection طراز 40874000 للأغراض الصوتية في الحمامات والدوش.

وصف الرمز

يرجى قراءة دليل التركيب



تحذير من الجهد الكهربائي الخطير



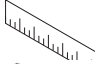
إرشاد هام



لا يسمح باستخدام سيليكون يحتوي على حمض الخليك.



أبعاد (راجع صفحة 46)



قطع الغيار (راجع صفحة 46)



التركيب (راجع صفحة 47)



أعمال الإصلاح (راجع صفحة 48)



تنبيهات الأمان



إستخدام طبقاً للوائح

يصلح مكبر الصوت طراز 40874000 فقط للاستخدام في الأماكن الداخلية والحمامات والدوش في النطاقات 1 و 2 وكذلك في الخارج طبقاً للمواصفة DIN VDE 0100 الجزء 701 والمواصفة IEC 60364-7-701 ولا يجوز إمداده إلا بتيار متردد يبلغ 18 فولت وفقاً لجهد الأمان الإضافي الأد أي استخدام آخر أو أكثر من ذلك لا يعد مطابقاً للمواصفات. يتحمل المستخدم مسؤولية الأضرار. ويدخل أيضاً مع الاستخدام المطابق للتعليمات مراعاة دليل الاستعمال / التركيب بالإضافة إلى الالتزام بالشرح الوارد عن التنظيف والإصلاح. ولا تتحمل الجهة الصانعة/الموزع لهذا المصباح أية مسؤولية تقع نتيجة حدوث إصابات أو أضرار من جراء التركيب / الاستخدام غير المطابق للتعليمات

تنبيهه! الأصوات العالية قد تضر حاسة السمع.

