

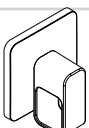


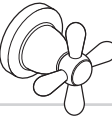
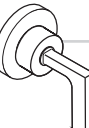



AXOR®

hansgrohe

DE	Gebrauchsanleitung / Montageanleitung	2		
FR	Mode d'emploi / Instructions de montage	2		
EN	Instructions for use / assembly instructions	3		
IT	Istruzioni per l'uso / Istruzioni per Installazione	3		
ES	Modo de empleo / Instrucciones de montaje	4		
NL	Gebruiksaanwijzing / Handleiding	4		
DK	Brugsanvisning / Monteringsvejledning	5		
PT	Instruções para uso / Manual de Instalação	5		
PL	Instrukcja obsługi / Instrukcja montażu	6		
CS	Návod k použití / Montážní návod	6		
SK	Návod na použitie / Montážny návod	7		
ZH	用户手册 / 组装说明	7		
RU	Руководство пользователя / Инструкция по монтажу	8		
HU	Használati útmutató / Szerelési útmutató	8		
FI	Käyttöohje / Asennusohje	9		
SV	Brugsanvisning / Monteringsanvisning	9		
LT	Vartotojo instrukcija / Montavimo instrukcijos	10		
HR	Upute za uporabu / Uputstva za instalaciju	10		
TR	Kullanım kılavuzu / Montaj kılavuzu	11		
RO	Manual de utilizare / Instrucțiuni de montare	11		
EL	Οδηγίες χρήσης / Οδηγία συναρμολόγησης	12		
SL	Navodilo za uporabo / Navodila za montažo	12		
ET	Kasutusjuhend / Paigaldusjuhend	13		
LV	Lietošanas pamācība / Montāžas instrukcija	13		
SR	Uputstvo za upotrebu / Uputstvo za montažu	14		
NO	Brugsanvisning / Montasjeveiledning	14		
BG	Инструкция за употреба / Ръководство за монтаж	15		
SQ	Udhëzuesi i përdorimit / Udhëzime rreth montimit	15		
AR	دليل الاستخدام / تعليمات التجميع	16		
				
			Citterio M 34960000	Citterio M 34980000
				
			Urquiola 11960000	Montreux 16871XXX
				
			Carlton 17960XXX	Carlton 17965XXX
				
			Citterio 39960000	Citterio 39965000



Sicherheitshinweise

- Bei der Montage müssen zur Vermeidung von Quetsch- und Schnittverletzungen Handschuhe getragen werden.

Montagehinweise

- Vor der Montage muss das Produkt auf Transportschäden untersucht werden. Nach dem Einbau werden keine Transport- oder Oberflächenschäden anerkannt.
- Die Armatur muss nach den gültigen Normen montiert, gespült und geprüft werden!

Symbolerklärung



Kein essigsäurehaltiges Silikon verwenden!



Maße (siehe Seite 25)



Serviceteile (siehe Seite 26)

XXX = Farbcodierung
 000 = chrom
 090 = chrom/gold-optik
 820 = brushed nickel



Prüfzeichen (siehe Seite 28)



Reinigung

siehe beiliegende Broschüre.

Consignes de sécurité

- Lors du montage, porter des gants de protection pour éviter toute blessure par écrasement ou coupure.

Instructions pour le montage

- Avant son montage, s'assurer que le produit n'a subi aucun dommage pendant le transport. Après le montage, tout dommage de transport ou de surface ne pourra pas être reconnu.
- La robinetterie doit être installée, rincée et contrôlée conformément aux normes valables!

Description du symbole



Ne pas utiliser de silicone contenant de l'acide acétique!



Dimensions (voir page 25)



Pièces détachées (voir pages 26)

XXX = Couleurs
 000 = chromé
 090 = chromé/or l'optique
 820 = brushed nickel



Classification acoustique et débit (voir page 28)



Nettoyage

voir la brochure ci-jointe.



Montage
siehe Seite 16

Montage
voir page 16



Safety Notes

- △ Gloves should be worn during installation to prevent crushing and cutting injuries.

Installation Instructions

- Prior to installation, inspect the product for transport damages. After it has been installed, no transport or surface damage will be honoured.
- The fitting must be installed, flushed and tested after the valid norms!

Symbol description



Do not use silicone containing acetic acid!



Dimensions (see page 25)



Spare parts (see page 26)

XXX = Colors
000 = chrome plated
090 = chrome plated/gold plated
820 = brushed nickel

Indicazioni sulla sicurezza

- △ Durante il montaggio, per evitare ferite da schiacciamento e da taglio bisogna indossare guanti protettivi.

Istruzioni per il montaggio

- Prima del montaggio è necessario controllare che non ci siano stati danni durante il trasporto. Una volta eseguito il montaggio, non verranno riconosciuti eventuali danni di trasporto o delle superfici.
- La rubinetteria deve essere installata, pulita e testata secondo le istruzioni riportate!

Descrizione simbolo



Non utilizzare silicone contenente acido acetico!



Ingombri (vedi pagg. 25)



Parti di ricambio (vedi pagg. 26)

XXX = Trattamento
000 = cromato
090 = cromo/dorato ottica
820 = brushed nickel



Test certificate (see page 28)



Cleaning

see enclosed brochure.



Segno di verifica (vedi pagg. 28)



Pulitura

vedi il prospetto accluso.

Assembly
see page 16



Montaggio
vedi pagg. 16



Indicaciones de seguridad

- ⚠ Durante el montaje deben utilizarse guantes para evitar heridas por aplastamiento o corte.

Indicaciones para el montaje

- Antes del montaje se debe examinarse el producto contra daños de transporte. Después de la instalación so se reconoce ningún daño de transporte o de superficie.
- El grifo tiene que ser instalado, probado y testado, según las normas en vigor.

Descripción de símbolos



No utilizar silicona que contiene ácido acético!



Dimensiones (ver página 25)



Repuestos (ver página 26)

XXX = Acabados
000 = cromado
090 = cromo/oro óptica
820 = brushed nickel



Marca de verificación (ver página 28)

Limpiar

ver el folleto adjunto.



Veiligheidsinstructies

- ⚠ Bij de montage moeten ter voorkoming van knel- en snijwonden handschoenen worden gedragen.

Montage-instructies

- Vóór de montage moet het product gecontroleerd worden op transportschade. Na de inbouw wordt geen transport- of oppervlakteschade meer aanvaard.
- Leidingen doorspoelen volgens Norm. De mengkraan vervolgens monteren en controleren!

Symboolbeschrijving



Gebruik geen zuurhoudende silicone!



Maten (zie blz. 25)



Service onderdelen (zie blz. 26)

XXX = Kleuren
000 = verchromd
090 = chroom/verguld-look
820 = brushed nickel



Keurmerk (zie blz. 28)

Reinigen

zie bijgevoegde brochure.



Montaje
ver página 16

Montage
zie blz. 16



⚠ Sikkerhedsanvisninger

⚠ Ved monteringen skal der bruges handsker for at undgå kvæstelser og snitsår.

Monteringsanvisninger

- Før monteringen skal produktet kontrolleres for transportskader. Efter monteringen godkendes transportskader eller skader på overfladen ikke længere.
- Ifølge gældende regler, skal armaturet monteres, skylles igennem og afprøves.

⚠ Avisos de segurança

⚠ Durante a montagem devem ser utilizadas luvas de protecção, de modo a evitar ferimentos resultantes de entalamentos e de cortes.

Avisos de montagem

- Antes da montagem deve-se controlar o produto relativamente a danos de transporte. Após a montagem não são aceites quaisquer danos de transporte ou de superfície.
- A misturadora deve ser instalada, purgada e testada de acordo com as normas em vigor!

Symbolbeskrivelse



Der må ikke benyttes eddikesyreholdig silikone!



Målene (se s. 25)



Reservedele (se s. 26)

XXX = Overflade
000 = Krom
090 = Krom/guld optic
820 = Brushed nickel

Descrição do símbolo



Não utilizar silicone que contenha ácido acético!



Medidas (ver página 25)



Peças de substituição (ver página 26)

XXX = Acabamentos
000 = cromado
090 = cromado/ouro ótica
820 = brushed nickel



Godkendelse (se s. 28)



Rengøring

se venligst den vedlagte brochure.



Marca de controlo (ver página 28)



Limpeza

consultar a seguinte brochura.





Wskazówki bezpieczeństwa

- △ Aby uniknąć zranień, takich jak zgniecenia czy przecięcia, podczas montażu należy nosić rękawice.

Wskazówki montażowe

- Przed montażem należy skontrolować produkt pod kątem szkód transportowych. Po montażu nie widać żadnych szkód transportowych ani szkód na powierzchni.
- Armatura musi być zamontowana, przepłukana i wypróbowana według obowiązujących norm!

Bezpečnostní pokyny

- △ Pro zabránění řezným zraněním a pohmožděním je nutné při montáži nosit rukavice.

Pokyny k montáži

- Před montáží je třeba produkt zkontrolovat, zda nebyl při transportu poškozen. Po zabudování nebudou uznány žádné škody způsobené transportem nebo poškození povrchu.
- Armatura se musí montovat, proplachovat a testovat podle platných norem!

Opis symbolu



Nie stosować silikonów zawierających kwas octowy!



Wymiary (patrz strona 25)



Części serwisowe (patrz strona 26)

XXX = kody wykończenia powierzchni
000 = chrom
090 = chrom/złoty szlachetna
820 = nikiel szorowany

Popis symbolů



Nepoužívat silikon s obsahem kyseliny octové!



Rozměry (viz strana 25)



Servisní díly (viz strana 26)

XXX = kód povrchové úpravy
000 = chrom
090 = chrom/zlato ocel
820 = brushed nickel



Znak jakości (patrz strona 28)



Czyszczenie

patrz dołączona broszura.



Zkušební značka (viz strana 28)




Čištění

viz přiložená brožura.






Bezpečnostné pokyny

-  Pri montáži musíte nosiť rukavice, aby ste predišli pomliaždeninám a rezným poraneniam.

Pokyny pre montáž

- Pred montážou musíte produkt skontrolovať, či nebol počas transportu poškodený. Po zabudovaní nebudú uznané žiadne škody spôsobené transportom alebo poškodenia povrchu.
- Batéria sa musí montovať, preplachovať a testovať podľa platných noriem!

安全技巧

-  装配时为避免挤压和切割受伤，必须戴上手套。

安装提示

- 安装前必须检查产品是否受到运输损害。安装后将不认可运输损害或表面损伤。
- 必须按照现行的规定安装，冲洗和测试产品！

Popis symbolov



Nepoužívať silikón s obsahom kyseliny octovej!



Rozmery (viď strana 25)



Servisné diely (viď strana 26)

XXX = kód povrchovej úpravy
000 = chróm
090 = chróm/zlato ocel
820 = brushed nickel

符号说明



请勿使用含有乙酸的硅！



大小 (参见第 25 页)



备用零件 (参见第 26 页)

XXX = 颜色代码
000 = 镀铬
090 = 镀铬/黑色
820 = 镍拉丝



Osvedčenie o skúške (viď strana 28)



Čistenie

nájdete v priloženej brožúre.



检验标记 (参见第 28 页)



清洗

附有小手册


Montáž
viď strana 16



安装
参见第 16 页



Указания по технике безопасности

-  Во время монтажа следует надеть перчатки во избежание прищемления и порезов.

Указания по монтажу

- Перед монтажом следует проверить изделие на предмет повреждений при перевозке. После монтажа претензии о возмещении ущерба за повреждения при перевозке или повреждения поверхностей не принимаются.
- Смеситель должен быть смонтирован по действующим нормам и в соответствии с настоящей инструкцией, проверен на герметичность и безупречность работы

Описание символов



Не применяйте силикон, содержащий уксусную кислоту.




Размеры (см. стр. 25)



Комплект (см. стр. 26)

XXX = Код цвета поверхности
000 = хром
090 = хром/глянцевое золото
820 = brushed nickel

Biztonsági utasítások

-  A szerelésnél a zúzódások és vágási sérülések elkerülése érdekében kesztyűt kell viselni.

Szerelési utasítások

- A szerelés előtt ellenőrizni kell, hogy a terméknek nincs-e szállítási sérülése. Beépítés után a szállítási- vagy felületi sérüléseket nem ismerik el.
- A csaptelepet az érvényben lévő előírásoknak megfelelően kell felszerelni, átöblíteni és ellenőrizni!

Szimbólumok leírása



Ne használjon ecetsavtartalmú szilikont!



Méretet (lásd a 25. oldalon)



Tartozékok (lásd a 26. oldalon)

XXX = Színkódok
000 = króm
090 = króm/arany-hatású
820 = brushed nickel



Знак технического контроля
(см. стр. 28)



Очистка

см прилагаемая брошюра



Vizsgajel (lásd a 28. oldalon)



Tisztítás

lásd a mellékelt brosrútát.





Turvallisuusohjeet

- Asennuksessa on käytettävä käsiineitä puristumien ja viiltojen aiheuttamien tapaturmien estämiseksi.

Asennusohjeet

- Ennen asennusta on tarkastettava tuotteen mahdolliset kuljetusvahingot. Asennuksen jälkeen kuljetus- ja pintavaurioita ei hyväksytä.
- Kaluste on asennettava, huuhdeltava ja tarkastettava voimassa olevien määräysten mukaisesti!

Säkerhetsanvisningar

- Handskar ska bäras under monteringsarbetet så att man kan undvika kläm- och skärskadorgen werden.

Monteringsanvisningar

- Det måste undersökas om produkten har transportskador innan den monteras. Efter monteringen accepteras inga transport- eller ytskiktsskador.
- Blandaren måste installeras, genomspolas och testas enligt gällande föreskrifter.

Merkin kuvaus



Älä käytä etikahappopitoista silikonia!



Mitat (katso sivu 25)



Varaosat (katso sivu 26)

XXX = Värikoodi

000 = kromi

090 = kromi/kultaoptiikka

820 = harjattu nikkeli

Symbolförklaring



Använd inte silikon som innehåller ättiksyra!



Måtten (se sidan 25)



Reservdelar (se sidan 26)

XXX = Färgkodning

000 = krom

090 = krom/guld-optik

820 = borstad nickel



Koetusmerkki (katso sivu 28)



Puhdistus

katso oheinen esite



Testsigill (se sidan 28)



Rengöring

se den medföljande broschyren

Asennus
katso sivu 16



Montering
se sidan 16



Saugumo technikos nurodymai

- ⚠️ Apsaugai nuo užspaudimo ir įsijovimo montavimo metu mūvėkite pirštines.

Montavimo instrukcija

- Prieš montuojant būtina patikrinti, ar gaminy nebūvo pažeistas transportavimo metu. Sumontavus pretenzijos dėl transportavimo ir paviršiaus pažeidimų nepriimamos.
- Maišytuvus privalo būti montuojamas, išleidžiamas ir patikrinamas pagal galiojančias normas!



Sigurnosne upute

- ⚠️ Prilikom montaže se radi sprječavanja prignječenja i posjekotina moraju nositi rukavice.

Upute za montažu

- Prije montaže mora se provjeriti je li proizvod oštećen prilikom transporta. Nakon ugradnje se ne priznaju nikakve reklamacije koje se odnose na površinska i transportna oštećenja.
- Čijevi moraju biti postavljene, isprane i testirane prema važećim normama!

Simbolio aprašymas



Nenaudokite silikono, kurio sudėtyje yra acto rūgšties!



Išmatavimai (žr. psl. 25)



Atsarginės dalys (žr. psl. 26)

XXX = Spalva
000 = chrom
090 = chrominė (aukso optika)
820 = brushed nickel

Opis simbola



Nemojte koristiti silikon koji sadrži octenu kiselinu!



Mjere (pogledaj stranicu 25)



Rezervni djelovi (pogledaj stranicu 26)

XXX = Boje
000 = krom
090 = optika krom/zlato
820 = brushed nickel



Bandymo pažyma (žr. psl. 28)



Valymas

žr. pridedamoje brošiūroje.



Oznaka testiranja (pogledaj stranicu 28)



Čišćenje

se u priloženoj brošuri.

Montavimas
žr. psl. 16



Sastavljanje
pogledaj stranicu 16



⚠ Güvenlik uyarıları

- ⚠ Montaj esnasında ezilme ve kesilme gibi yaralanmaları önlemek için eldiven kullanılmalıdır.

Montaj açıklamaları

- Montaj işleminden önce ürün nakliye hasarları yönünden kontrol edilmelidir. Montaj işleminden sonra nakliye veya yüzey hasarları için sorumluluk üstlenilmemektedir.
- Batarya geçerli normlara göre monte edilmeli, yıkanmalı ve kontrol edilmelidir!

⚠ Instrucțiuni de siguranță

- ⚠ La montare utilizați mănuși pentru evitarea contuziunilor și tăierii mâinilor.

Instrucțiuni de montare

- Înainte de instalare verificați, dacă produsul prezintă deteriorări de transport. După instalare garanția nu acoperă deteriorările de transport și cele de suprafață.
- Bateria trebuie montată, clătită și verificată conform normelor în vigoare.

Simge açıklaması



Asetik asit içeren silikon kullanmayın!



Ölçüleri (Bakınız sayfa 25)



Yedek Parçalar (Bakınız sayfa 26)

XXX = Renkler

000 = krom

090 = krom/altın-optik

820 = brushed nickel

Descrierea simbolurilor



Nu utilizați silicon cu conținut de acid acetic!



Dimensiuni (vezi pag. 25)



Piese de schimb (vezi pag. 26)

XXX = cod de culori

000 = crom

090 = crom/auriu optic

820 = nichel mat



Kontrol işareti (Bakınız sayfa 28)



Temizleme

birlikte verilen broşür



Certificat de testare (vezi pag. 28)



Curățare

vezi broșura alăturată.

Montajı
Bakınız sayfa 16



Montare
vezi pag. 16



Υποδείξεις ασφαλείας

- ⚠ Για να αποφύγετε τραυματισμούς κατά τη συναρμολόγηση πρέπει να φοράτε γάντια.

Οδηγίες συναρμολόγησης

- Πριν τη συναρμολόγηση πρέπει να εξεταστεί το προϊόν για ζημιές μεταφοράς. Μετά την εγκατάσταση δεν αναγνωρίζονται ζημιές από τη μεταφορά ή επιφανειακές ζημιές.
- Η κεντρική βάνα πρέπει να τοποθετηθεί, να πλυθεί και να ελεγχθεί με βάση τους ισχύοντες κανόνες υδραυλικής τέχνης!

Varnostna opozorila

- ⚠ Lors du montage, porter des gants de protection pour éviter toute blessure par écrasement ou coupure.

Navodila za montažo

- Pred montažo je treba izdelek preveriti glede morebitnih transportnih poškodb. Po vgradnji transportne ali ponršinske poškodbe ne bodo več priznane.
- Armaturu je potrebno montirati, sprati in testirati v skladu z veljavnimi normami!

Περιγραφή συμβόλων



Μην χρησιμοποιείτε σιλικόνη που περιέχει οξικό οξύ!



Διαστάσεις (βλ. σελίδα 25)



Ανταλλακτικά (βλ. σελίδα 26)

XXX = Χρώματα
000 = Επιχρωμιωμένο
090 = Επιχρωμιωμένο/οπτική χρυσού
820 = νικελ ματ

Opis simbola



Ne smete uporabiti silikona, ki vsebuje ocetno kislino!



Mere (glejte stran 25)



Rezervni deli (glejte stran 26)

XXX = Barve
000 = krom
090 = krom/pozlačena
820 = brushed nickel



Σήμα ελέγχου (βλ. σελίδα 28)



Καθαρισμός

βλ. συννημένο φυλλάδιο



Preskusni znak (glejte stran 28)



Čiščenje

glejte priloženi brošuri.

Συναρμολόγηση
βλ. σελίδα 16



Montaža
Glejte stran 16.



Ohutusjuhised

- △ Kandke paigaldamisel muljumis- ja löikevigastuste vältimiseks kindaid.

Paigaldamisjuhised

- Enne paigaldamist tuleb toodet kontrollida transpordikahjustuste osas. Pärast paigaldamist ei tunnustata enam transpordi- või pinnakahjustuste kaebuseid.
- Segisti paigaldamine, loputamine ja kontroll peab toimuma vastavalt kehtivatele normidele!

Drošības norādes

- △ Montāžas laikā, lai izvairītos no saspiedumiem un iegriezumiem, nepieciešams nēsāt cimdus.

Norādījumi montāžai

- Pirms montāžas nepieciešams pārbaudīt, vai produktam transportēšanas laikā nav radušies bojājumi. Pēc iebūvēšanas bojājumi, kas radušies transportēšanas laikā, vai virsmas bojājumi netiek atzīti.
- Armatūra jāuzstāda, jāizskalo un jāpārbauda atbilstoši spēkā esošajām normām!

Sūmbolite kirjeldus



Ärge kasutage äädikhapet sisaldavat silikooni!



Mõõtude (vt lk 25)



Varuosad (vt lk 26)

XXX = Värvikood
000 = kroom
090 = kroom/kuld optik
820 = brushed nickel

Simbolu nozīme



Neizmantoj silikonu, kas satur etiķskābi!



Izmērus (skat. 25. lpp.)



Rezerves daļas (skat. 26. lpp.)

XXX = Krāsas
000 = hroma
090 = hroma/zelta
820 = brushed nickel



Kontrollsertifikaat (vt lk 28)



Puhastamine

vt kaasaulevast brošūrist.



Pārbaudes zīme (skat. 28. lpp.)



Tīrīšana

skatiet pievienotajā brošūrā.

Paigaldamine
vt lk 16



Montāža
skat. 16. lpp.



Sigurnosne napomene

- ⚠ Prilikom montaže se radi sprečavanja prignječenja i posekotina moraju nositi rukavice.

Instrukcije za montažu

- Pre montaže se mora proveriti da li je proizvod oštećen pri transportu. Nakon ugradnje se ne priznaju nikakve reklamacije koje se odnose na površinska i transportna oštećenja.
- Armatura mora biti postavljena, isprana i testirana prema važećim normama!



Sikkerhetshenvisninger

- ⚠ Bruk hansker under montasjen for å unngå klem- og kuttskader.

Montagehenvisninger

- Før montasjen skal produktet sjekkes for transportskader. Etter monteringen aksepteres ikke noen transport- eller overflateskader.
- Armaturen skal monteres iht. gyldige standarder. De skal spyles og sjekkes!

Opis simbola



Nemojte koristiti silikon koji sadrži sircetnu kiselinu!



Mere (vidi stranu 25)



Rezervni delovi (vidi stranu 26)

XXX = Oznake boja

000 = hrom

090 = dezen hrom/zlatna

820 = brushed nickel

Symbolbeskrivelse



Ikke bruk silikon som inneholder eddiksyre!



Mål (se side 25)



Serviceleder (se side 26)

XXX = Oznake boja

000 = hrom

090 = dezen hrom/zlatna

820 = brushed nickel



Ispitni znak (vidi stranu 28)



Čišćenje

vidi priloženoj brošuri.



Prøvermerke (se side 28)



Rengjøring

se vedlagt brosjyre.





Указания за безопасност

- При монтажа трябва да се носят ръкавици, за да се избегнат наранявания поради притискане или порязване.

Указания за монтаж

- Преди монтажа продуктът трябва да се провери за транспортни щети. След монтажа не се признават транспортни или повърхностни щети.
- Арматурата трябва да се монтира, промие и провери в съответствие с валидните норми!

Описание на символите



Не използвайте силикон, съдържащ оцетна киселина!



Размери (вижте стр. 25)



Сервизни части (вижте стр. 26)

XXX = Oznake boja

000 = hrom

090 = dezen hrom/zlatna

820 = brushed nickel

Udhëzime sigurie

- Për të evituar lëndimet e pickimeve ose të prerjeve gjatë procesit të montimit duhet që të vishni doreza.

Udhëzime për montimin

- Përpara montimit duhet që produkti të kontrollohet për dëmtime nga transporti. Pas instalimit nuk do të njihet asnjë dëmtim nga transporti ose dëmtim i sipërfaqes.
- Armatura duhet montuar, shpërlarë dhe kontrolluar në bazë të normave të vlefshme!

Përshkrimi i simbolit



Mos përdorni silikon që në përbërje ka acid acetik.



Përmasat (shih faqen 25)



Pjesë ndërrimi (shih faqen 26)

XXX = Oznake boja

000 = hrom

090 = dezen hrom/zlatna

820 = brushed nickel



Контролен знак (вижте стр. 28)



Почистване

от приложената брошура.



Shenja e kontrollit (shih faqen 28)



Pastrimi

shikoni broshurën bashkëngjitur.

Монтаж
вижте стр. 16



Montimi
shih faqen 16



وصف الرمز

هام! لا تستخدم السليكون الذي يحتوي على أحماض!



أبعاد (راجع صفحة 25)



قطع الغيار (راجع صفحة 26)



الألوان = XXX

كروم = 000

كروم/لون ذهبي = 090

نيكل مُفَرَّش = 820

تنبيهات الأمان ⚠

يجب إرتداء قفازات لليد أثناء التركيب لتجنب حدوث أخطار الإنحشار أو الجروح.

تعليمات التركيب

- قبل القيام بعملية التركيب، يجب فحص المنتج للتأكد من خلوه من أية تلفيات ناجمة عن النقل. بعد القيام بعملية التركيب، لن يتم الاعتراف بوجود أية تلفيات سطحية أو تلفيات ناجمة عن عملية النقل.
- يجب تركيب الوصلة، وغمرها بالماء واختبارها وفقاً للمعايير السارية!

شهادة اختبار (راجع صفحة 28)



التنظيف



راجع والكتيب المرفق

التركيب راجع صفحة 16

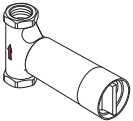


Carlton

17960XXX / 17965XXX

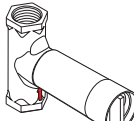


17960XXX

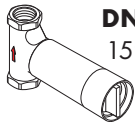


DN15 (1/2)
15973180 /
15974180

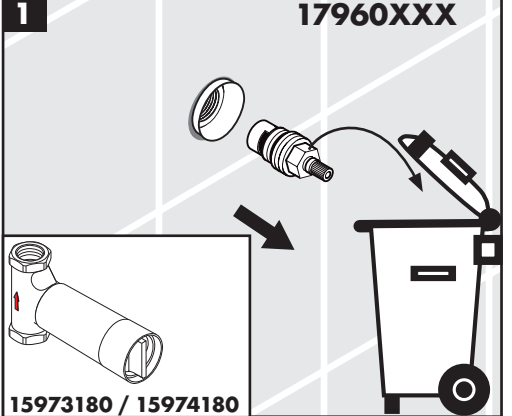
17965XXX

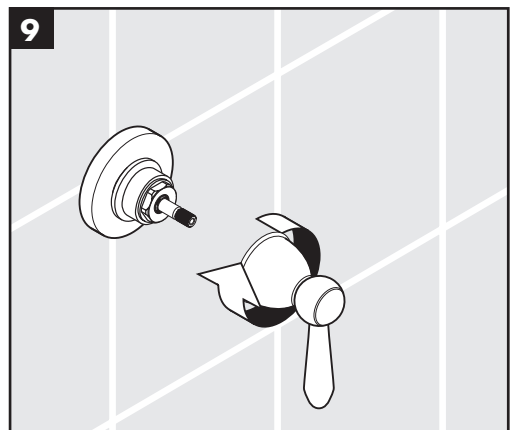
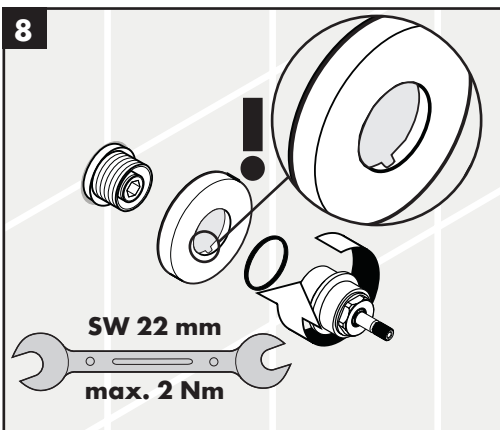
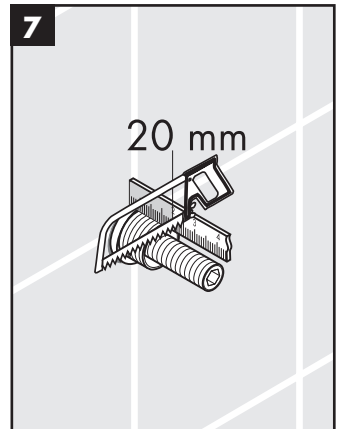
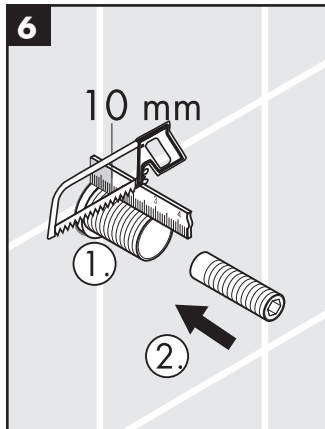
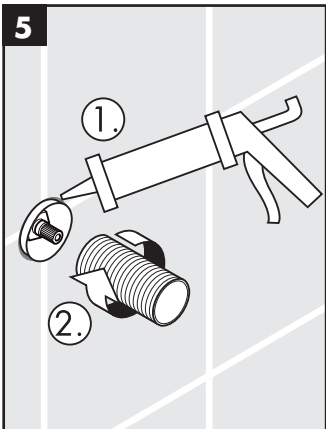
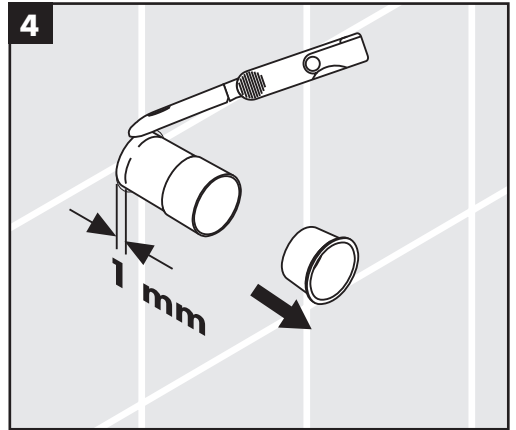
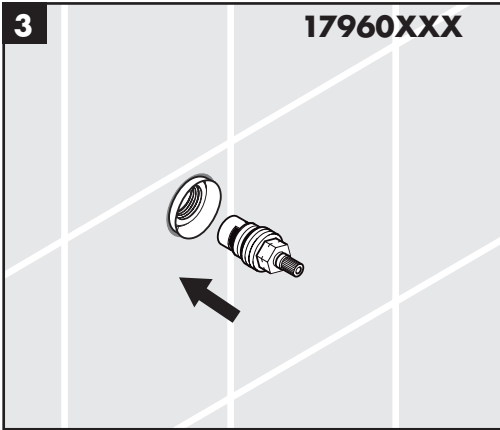


DN20 (3/4)
15970180



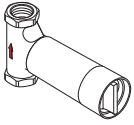
DN15 (1/2)
15973180 /
15974180





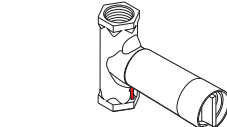


39960000



DN15 (1/2)
15973180 /
15974180

39965000



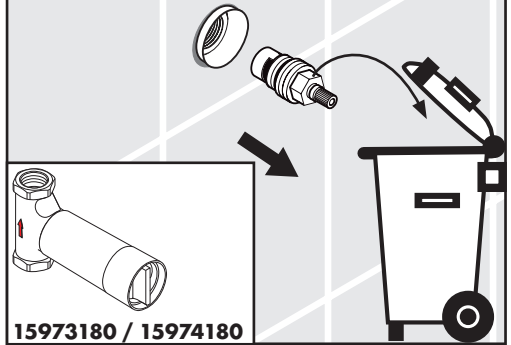
DN20 (3/4)
15970180



DN15 (1/2)
15973180 /
15974180

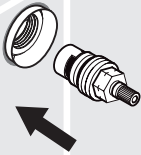
1

39960000

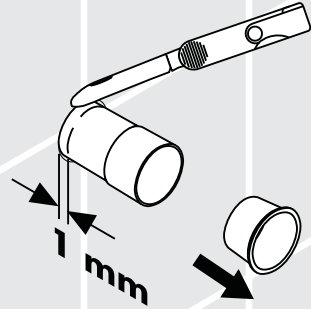


2

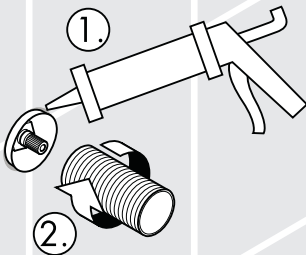
39960000



3

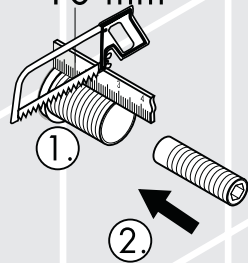


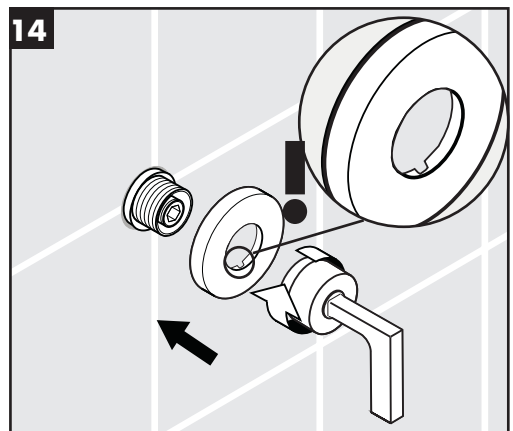
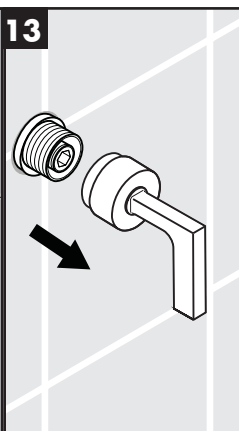
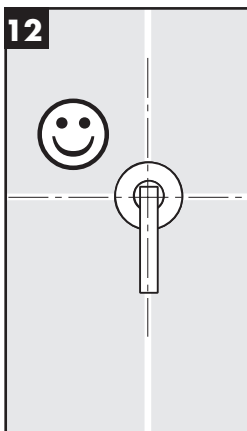
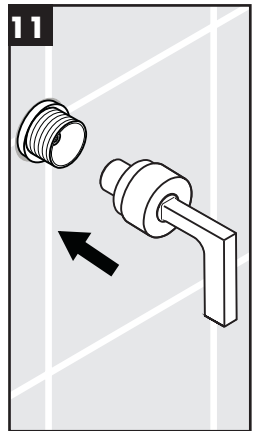
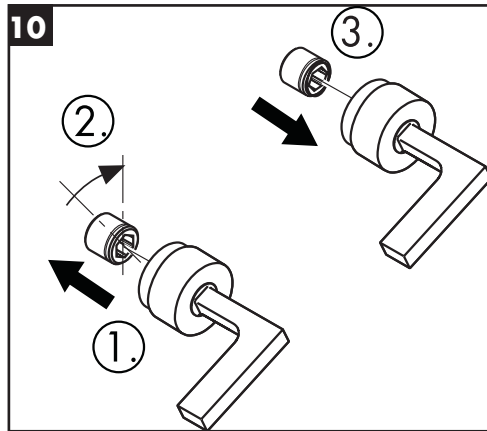
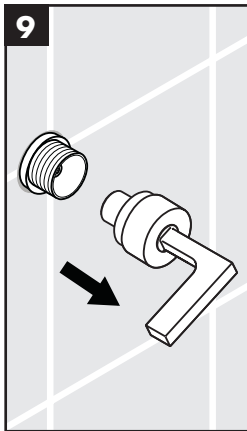
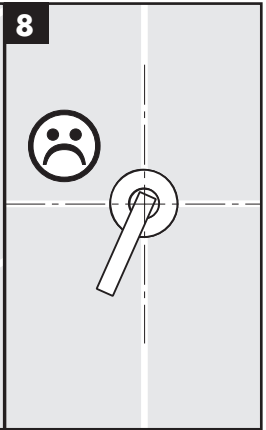
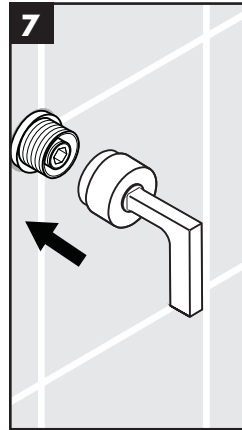
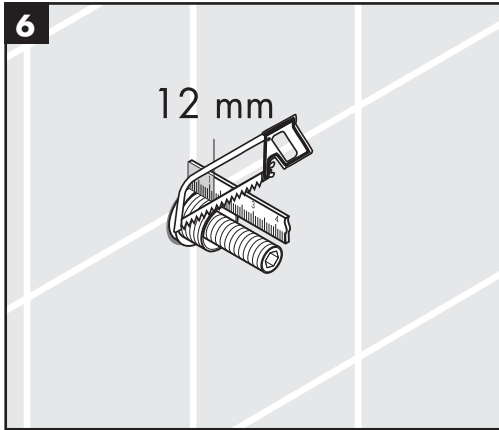
4

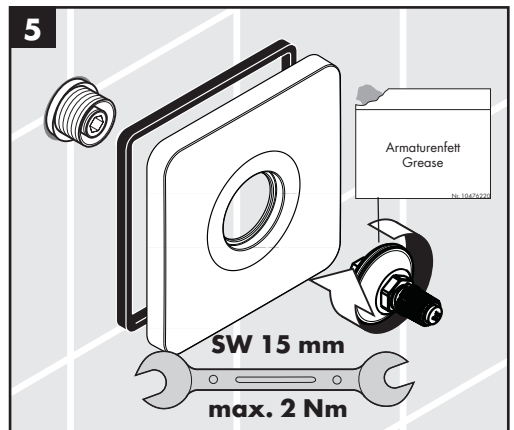
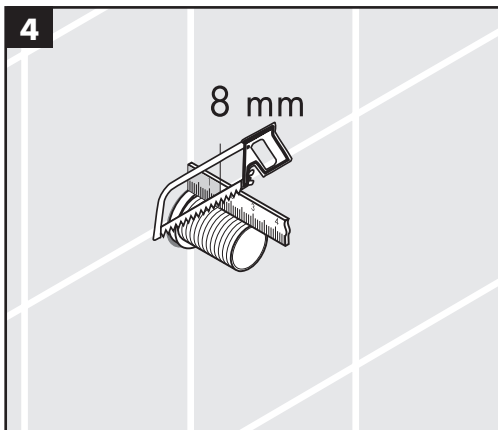
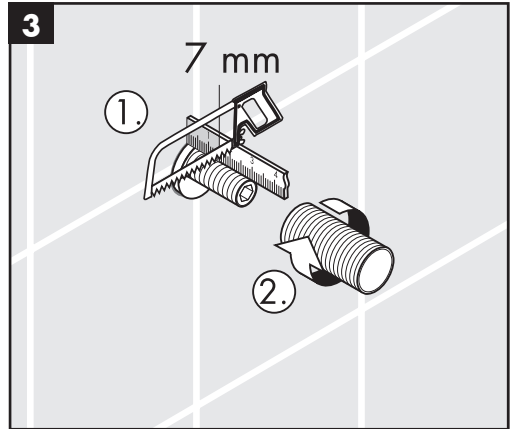
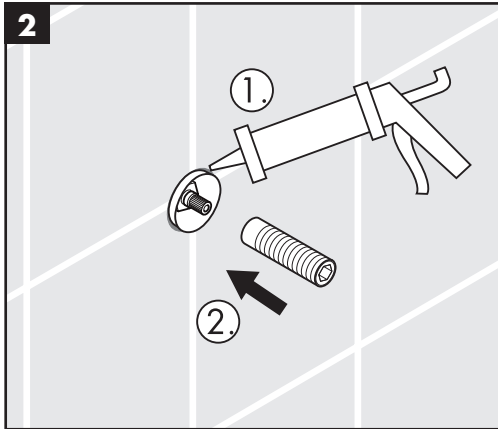
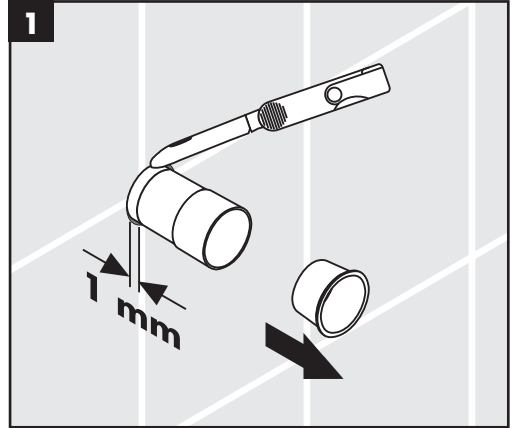
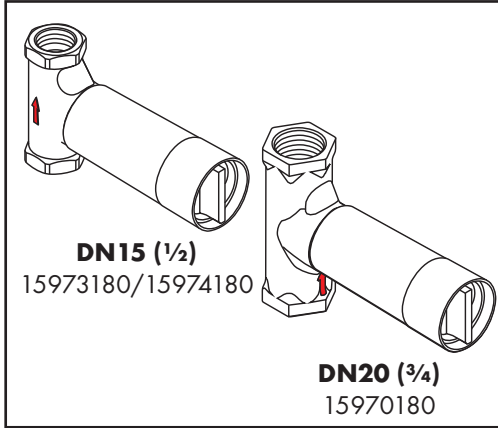


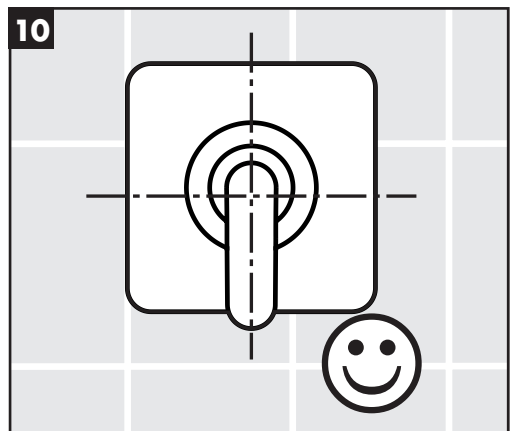
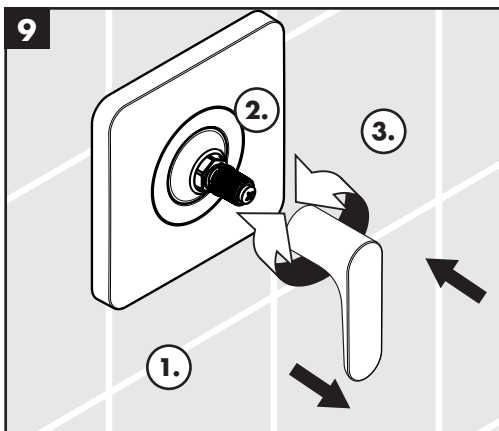
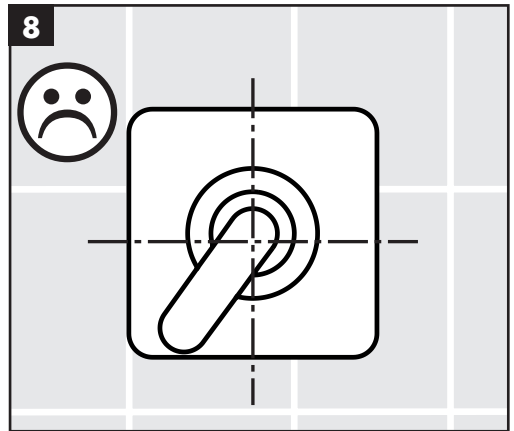
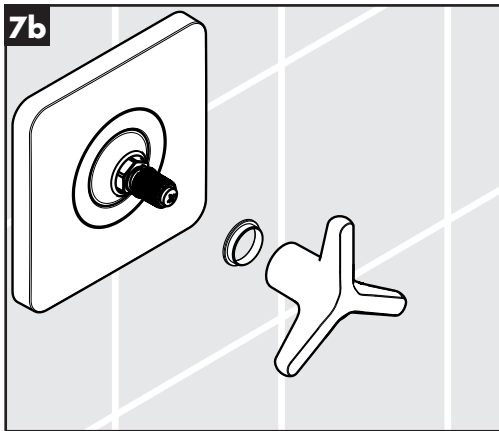
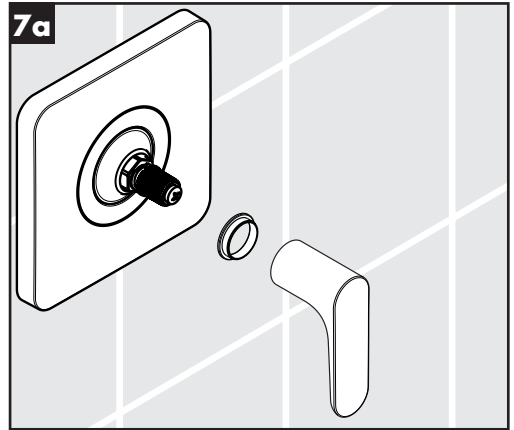
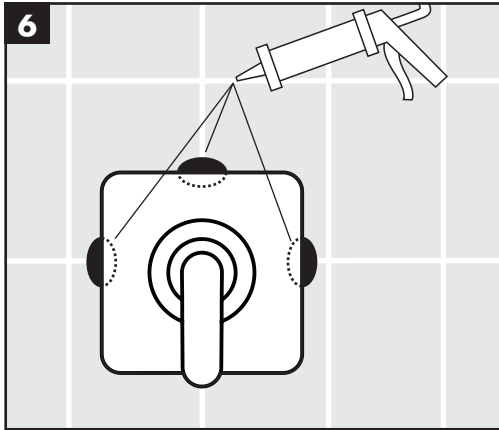
5

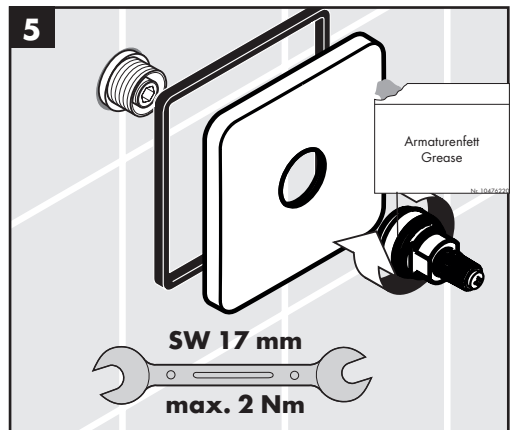
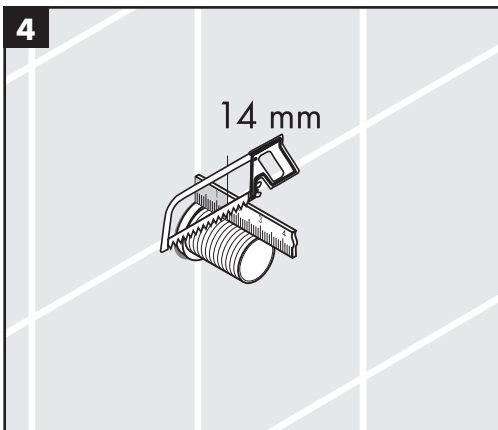
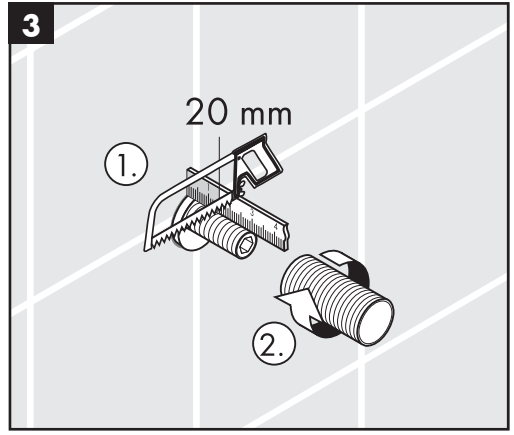
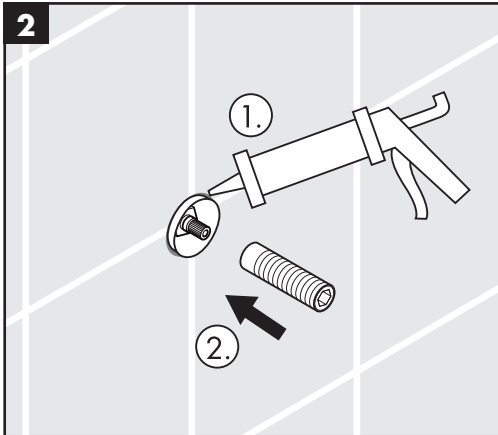
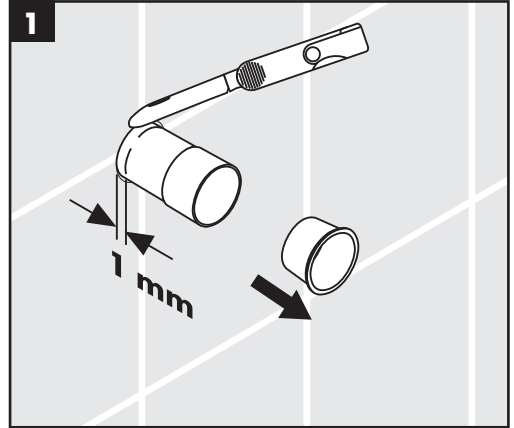
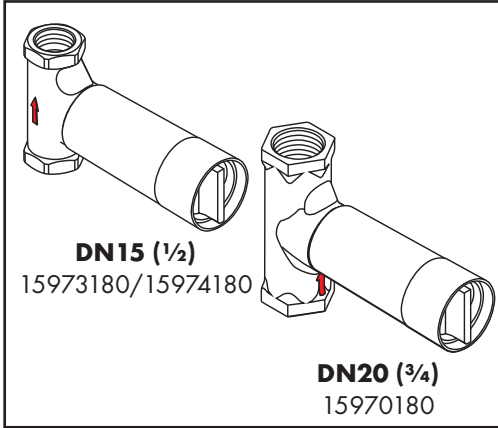
10 mm

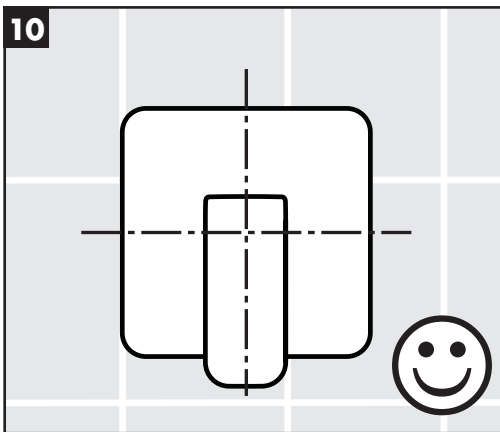
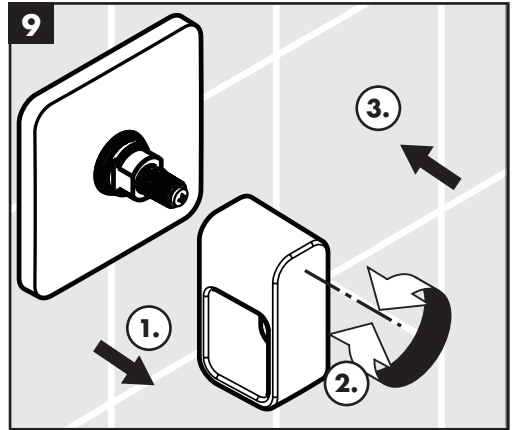
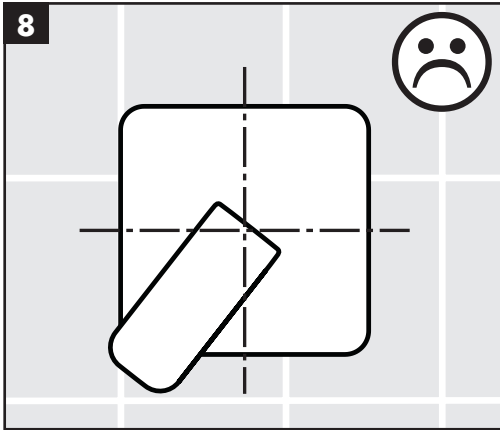
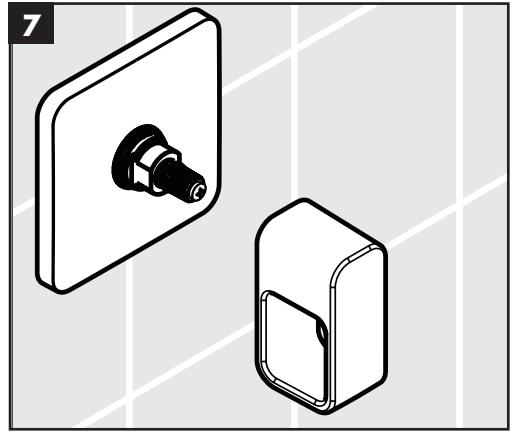
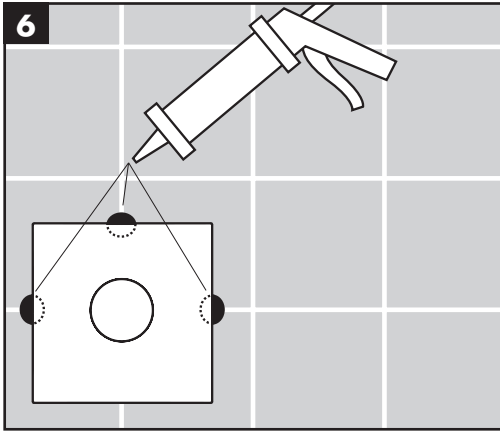


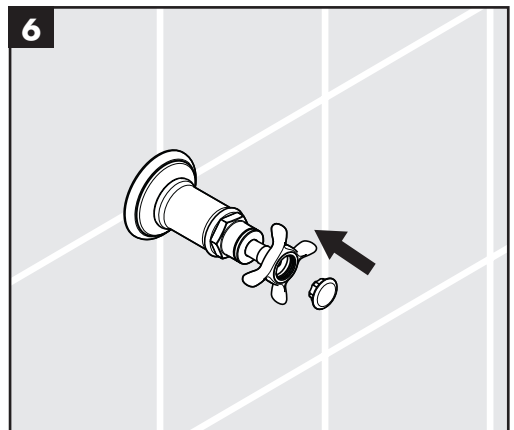
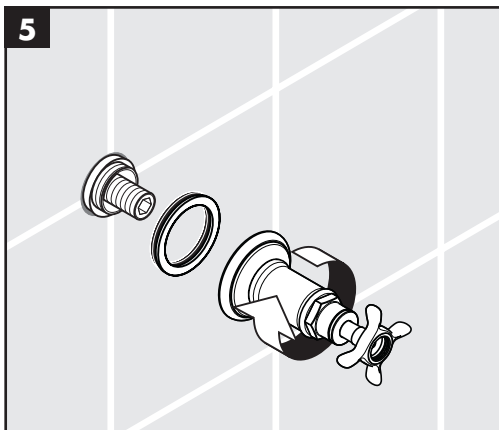
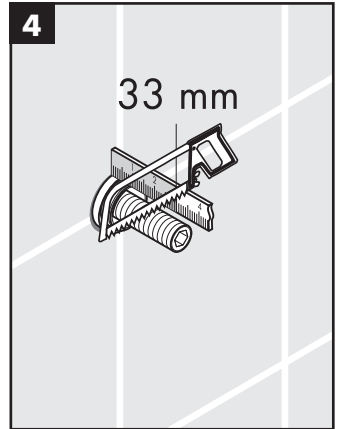
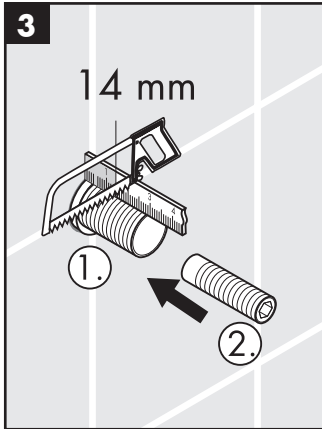
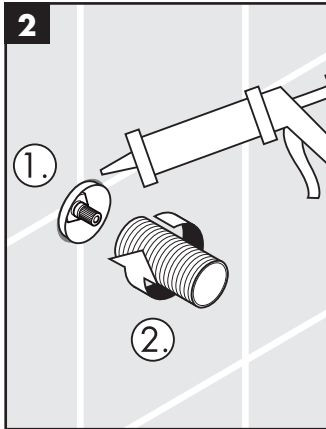
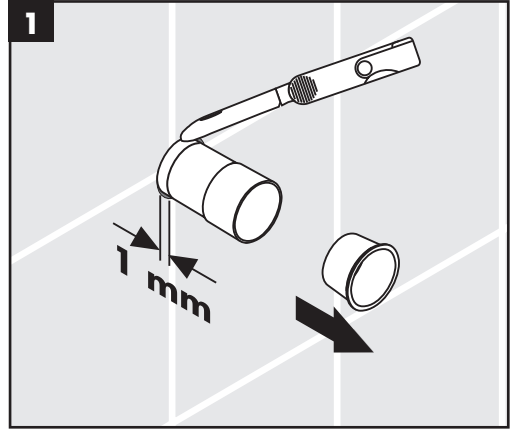
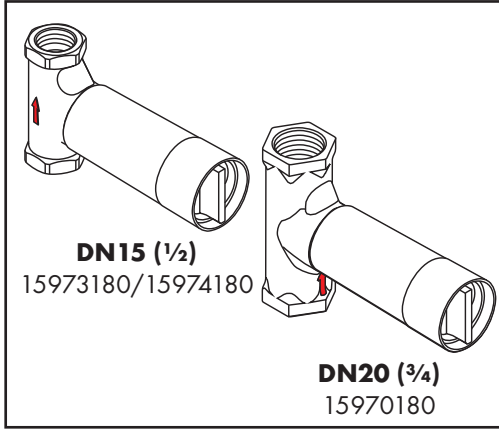


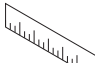




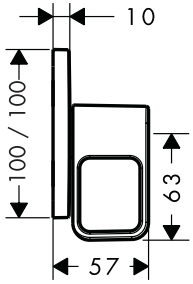




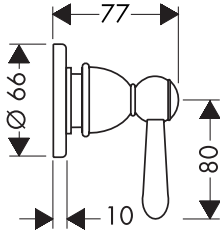




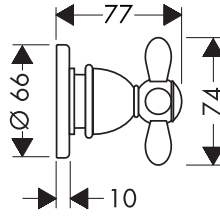
Urquiola
11960000



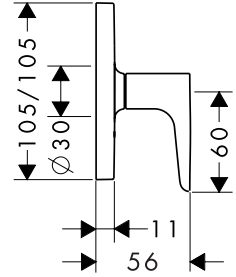
Carlton
17960XXX



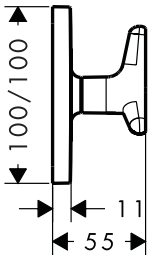
Carlton
17965XXX



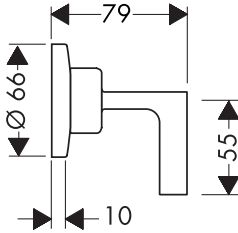
Citterio M
34960000



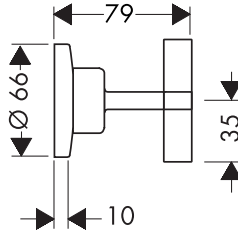
Citterio M
34960000



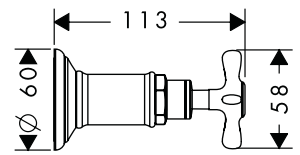
Citterio
39960000



Citterio
39965000

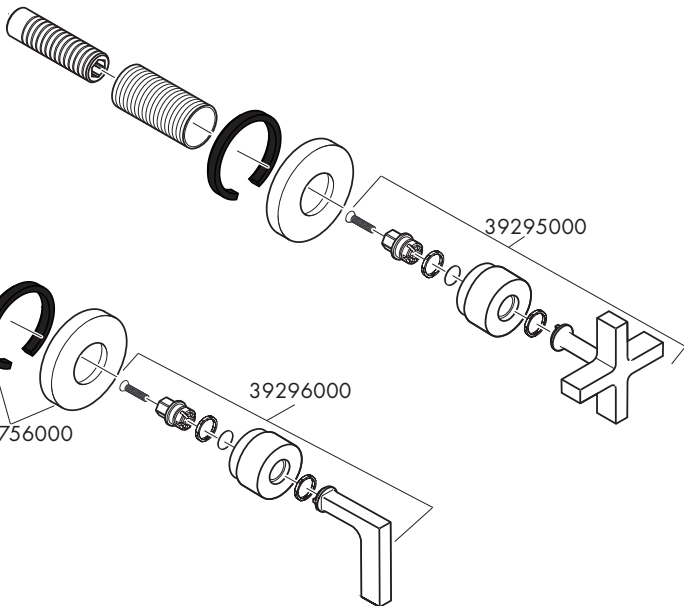


Montreux
16871XXX

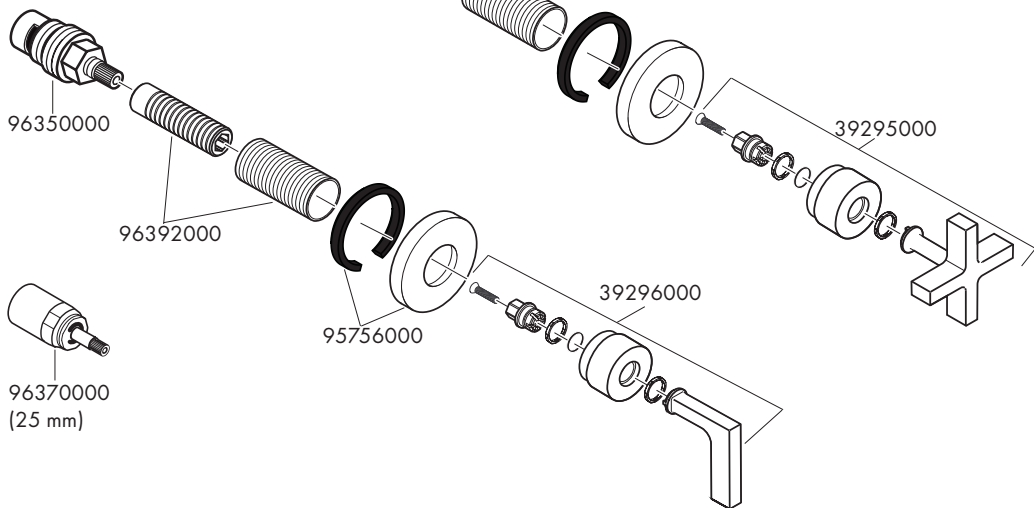




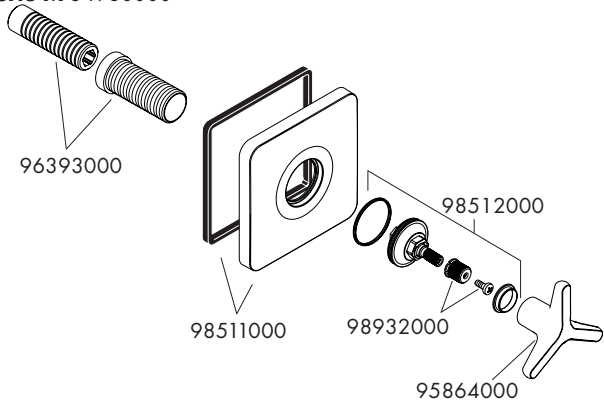
Citterio 39965000



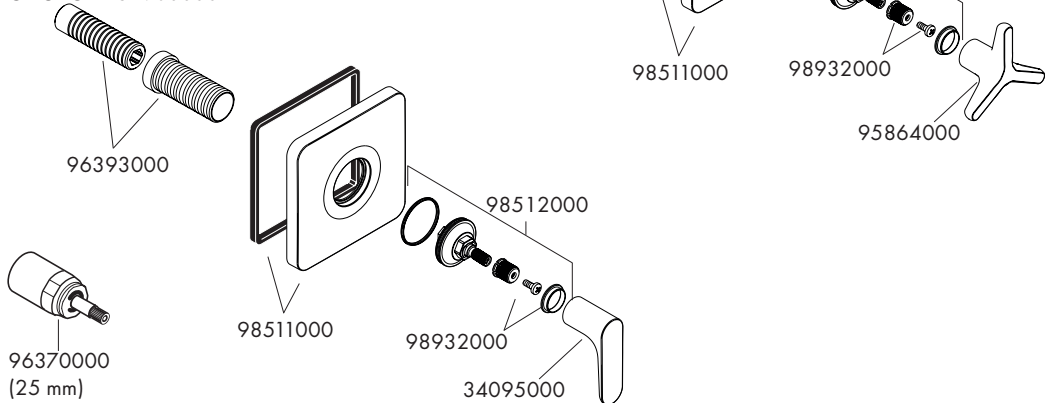
Citterio 39960000



Citterio M 34980000

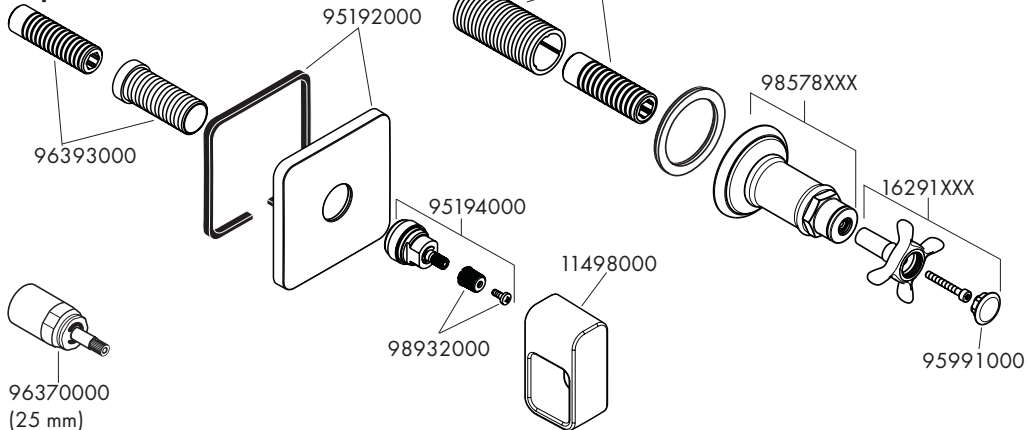


Citterio M 34960000

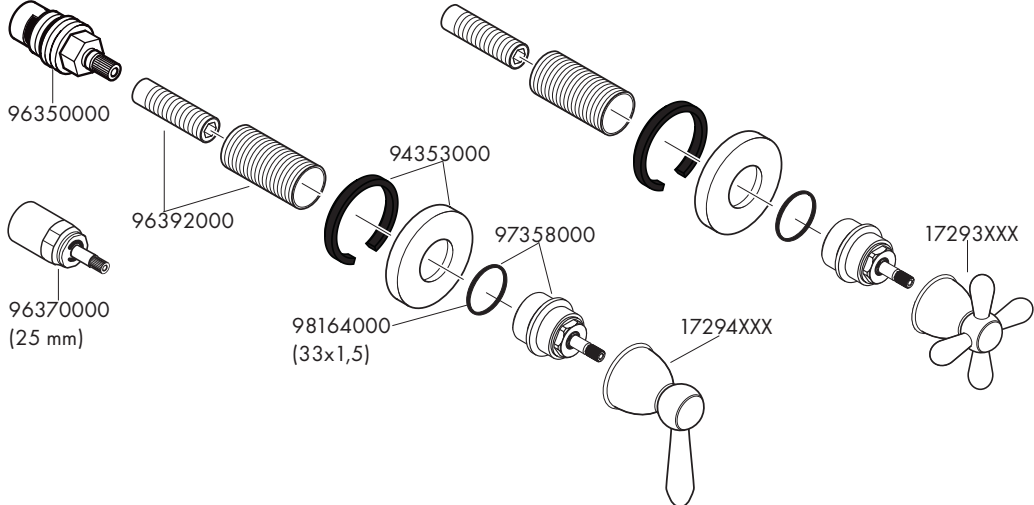




Urquiola 11960000



Carlton 17960XXX





P-IX	DVGW	MCA	SVGW	WRAS	KIWA	NF	ACS	ETA
11960000			X	X			X	
16871XXX			X	X			X	
17960XXX			X	X			X	
17965XXX			X	X			X	
34960000			X	X			X	
34980000				X				
39960000			X	X			X	
39965000			X	X			X	