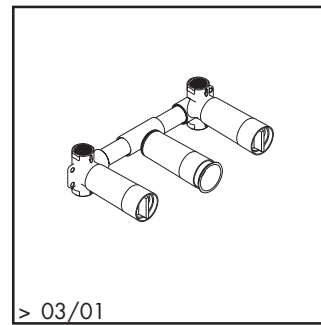
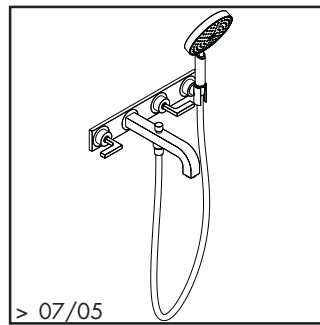
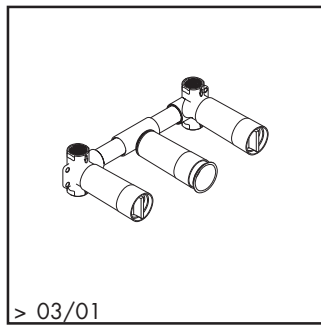
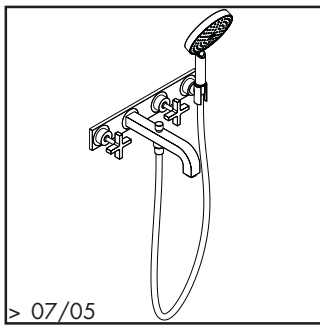


# Axor Citterio

Badmengkraan / Mitigeur bain/douche / Mezclador para baño



> 07/05

> 03/01

> 07/05

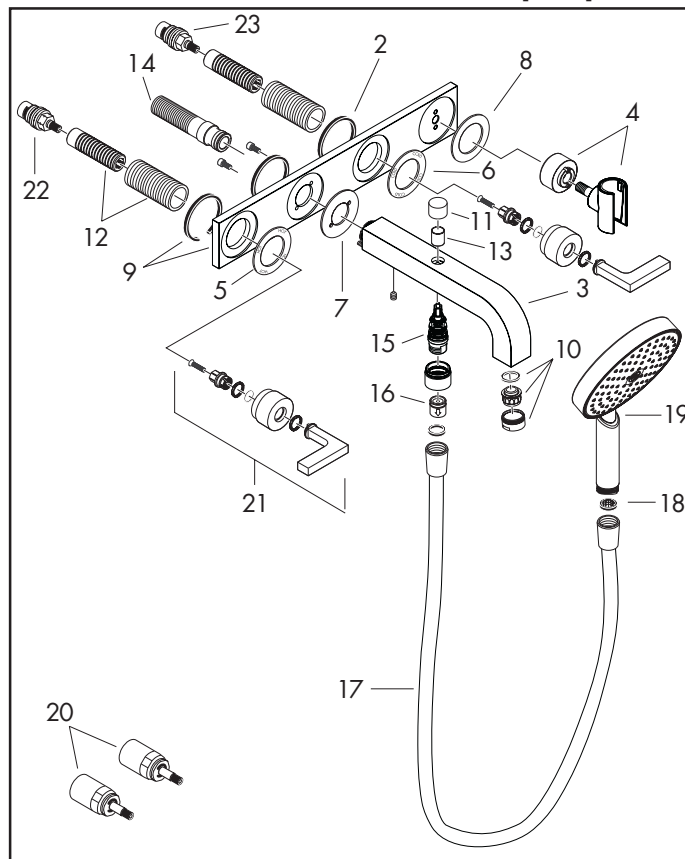
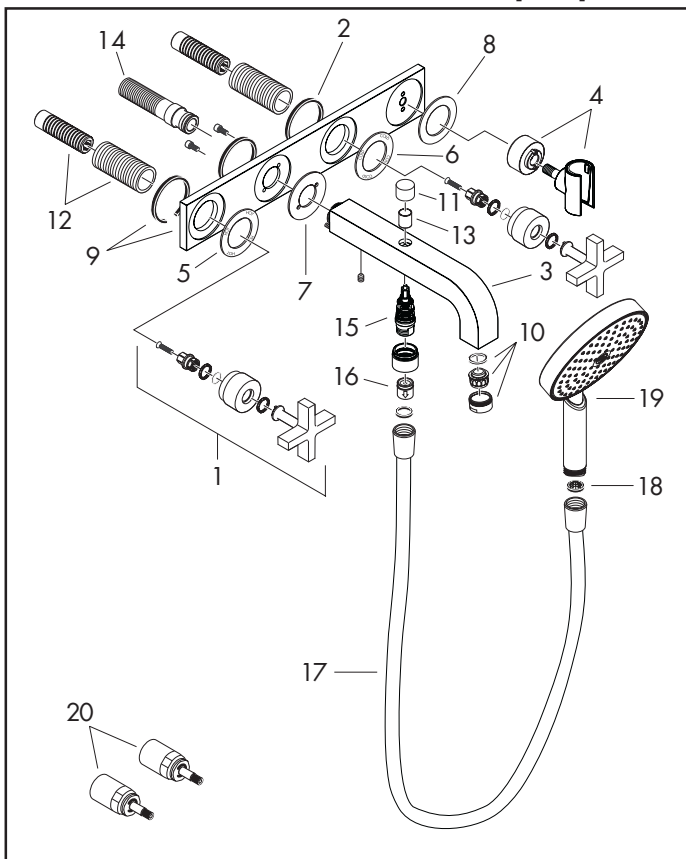
> 03/01

39441XXX

10303180 [45.1]

39442XXX

10303180 [45.1]



Pos.	Aanduiding	Description	Denominación	Nr./Nr./N°	VE
1	greep	poignée	Mando	39295XXX	1
2	dichting	joint	Junta	97530000	1
3	uitloop kompl.	bec cpl.	Caño completo	97704XXX	1
4	douchehouder kompl.	support douchette	Soporte para teleducha	97705XXX	1
5	rozet warm	rosace eau chaude	Embellecedor agua caliente	96759XXX	1
6	rozet cold	rosace eau froide	Embellecedor agua fria	96758XXX	1
7	rozet voor uitloop	rosace pour bec	Florón para caño	96760XXX	1
8	rozet	rosace	Florón	97706XXX	1
9	rozet	rosace	Florón	97707XXX	1
10	mousseur M24x1 B	mousseur M24x1 B	Aireador M24x1 B	13956XXX	1
11	trekknop	bouton d'inverseur	Tirador inversor	96466XXX	1
12	draadeind set	set de fixation	Adaptador set externo	96392000	1
13	aanslaghuls	douille	Casquillo	97738XXX	1
14	aansluiting	raccord	Racor	97228000	1
15	omstelling kompl.	inverseur cpl.	Inversor completo	94077000	1
16	terugslagklep DW 15	clapet anti-retour DW 15	Válvula antirretorno DW 15	94074000	Set
17	doucheslang Isiflex'B 1,25 m	flexible Isiflex'B 1,25 m	Flexo Isiflex'B 1,25 m	28272XXX	1
18	zeefdichting	filtre	Filtro	94246000	1
19	Handdouche	douchette	Teleducha	28509XXX	1
20	verlengset	rallonge	Prolongación	96259000	1
21	greep	poignée	Mando	39296XXX	1
22	bovendeel links sluitend	mécanisme d'arrêt fermer à gauche	Montura cierre a izquierda	96351000	1
23	bovendeel rechts sluitend	mécanisme d'arrêt fermer à droite	Montura cierre a derecha	96350000	1
	Basisgarn., zie hoofdstuk 45	set de base, voir chap. 45	Cuerpo base, ver capítulo 45	10303180	1