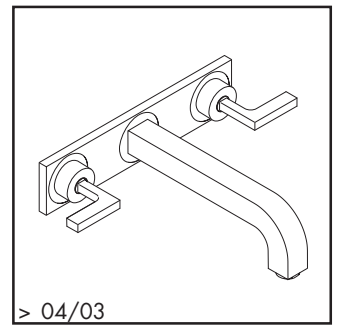
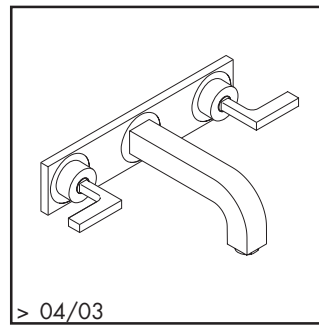
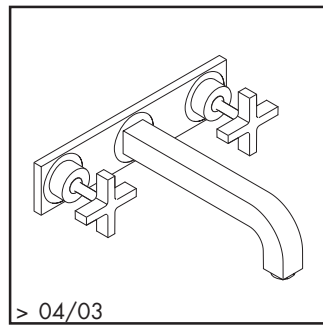
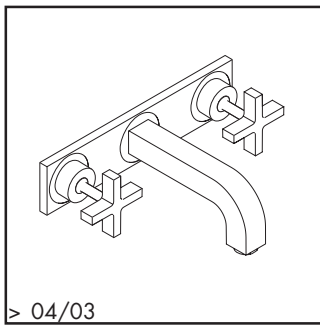


# Axor Citterio

Wastafelmengkraan / Mitigeur lavabo / Mezclador para lavabo

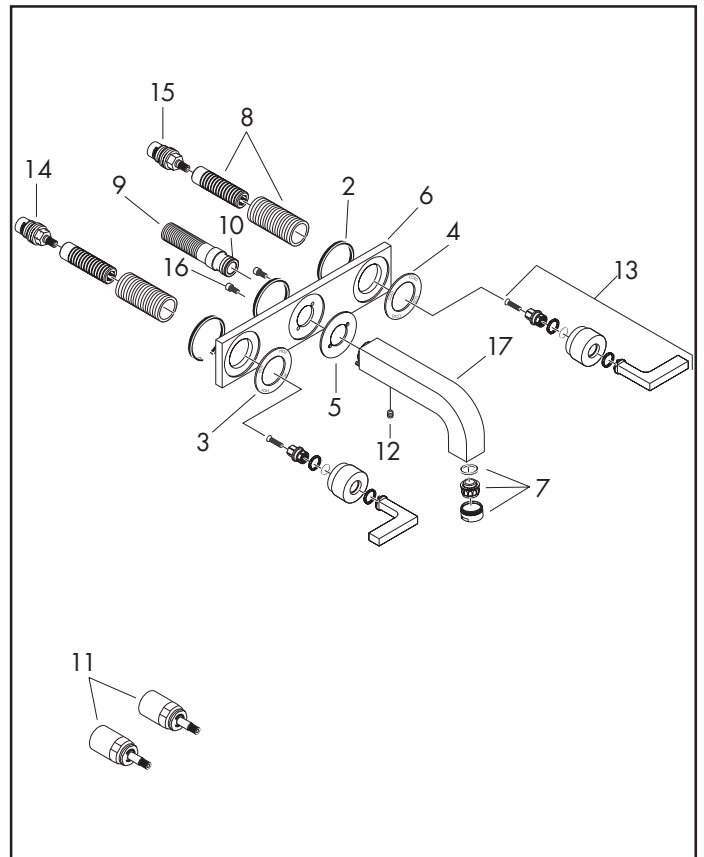
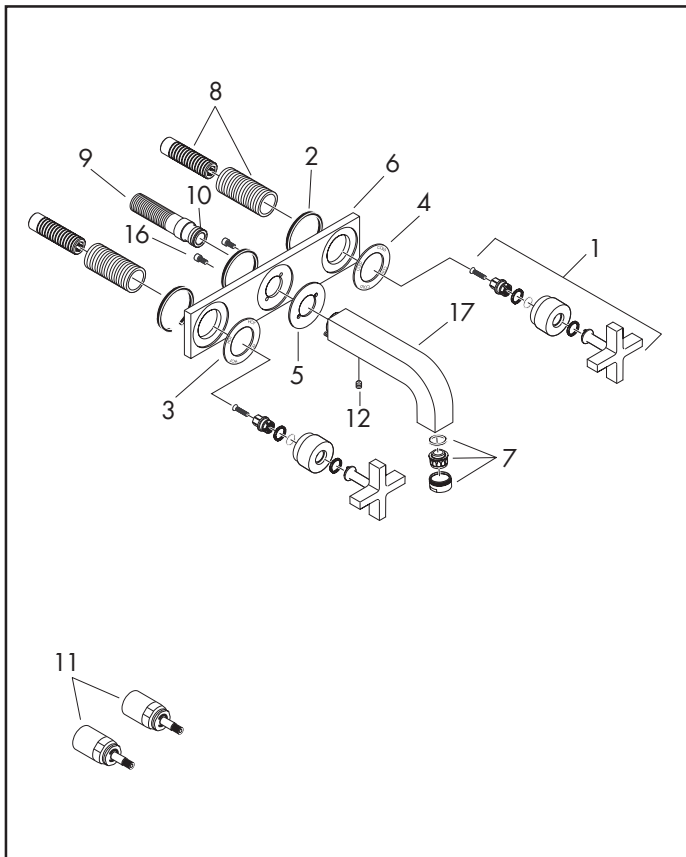


> 04/03  
39314XXX

> 04/03  
39144XXX

> 04/03  
39316XXX

> 04/03  
39148XXX



Pos.	Aanduiding	Description	Denominación	Nr./Nr./N°	VE
1	greep	poignée	Mando	39295XXX	1
2	dichting	joint	Junta	97530000	1
3	rozet warm	rosace eau chaude	Embellecedor agua caliente	96759XXX	1
4	rozet cold	rosace eau froide	Embellecedor agua fria	96758XXX	1
5	rozet voor uitloop	rosace pour bec	Florón para caño	96760XXX	1
6	rozet	rosace	Florón	96757XXX	1
7	mousseur M24x1	mousseur M24x1	Aireador M24x1	13085XXX	1
8	draadeind set	set de fixation	Adaptador set externo	96392000	1
9	aansluiting	raccord	Racor	97228000	1
10	O-ring 16x2,5	joint torique 16x2,5	Junta toroidal 16x2,5	98134000	1
11	verlengset	rallonge	Prolongación	96259000	1
12	inbusschroef M6x6	vis M6x6	Tornillo manecilla M6x6	97660000	1
13	greep	poignée	Mando	39296XXX	1
14	bovendeel links sluitend	mécanisme d'arrêt fermer à gauche	Montura cierre a izquierda	96351000	1
15	bovendeel rechts sluitend	mécanisme d'arrêt fermer à droite	Montura cierre a derecha	96350000	1
16	cilinderkopschroef M4x10	vis à tête cylindrique M4x10	Tornillo de cabeza cilíndrica ranurada M4x10	97661000	1
17	uitloop 180 mm	bec 180 mm	Caño 180 mm	97238XXX	1
	uitloop 240 mm	bec 240 mm	Caño 240 mm	97239XXX	1
	afvoer- en kiepheelgarnituur, zie hoofdstuk 70	vidage lavabo, voir chap. 70	Vaciadores, ver capítulo 70	50001XXX	1
	Basisgarn., zie hoofdstuk 45	set de base, voir chap. 45	Cuerpo base, ver capítulo 45	10303180	1