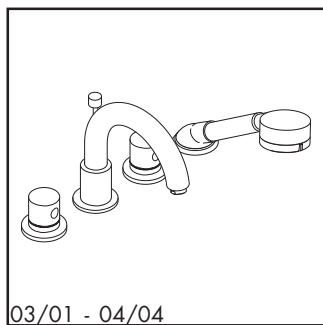


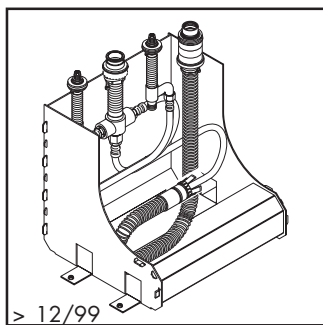
# Axor Uno

4-gats badmengkraan / Mélangeur 4 trous sur bord baignoire / Batería 4 agujeros para el borde la bañera



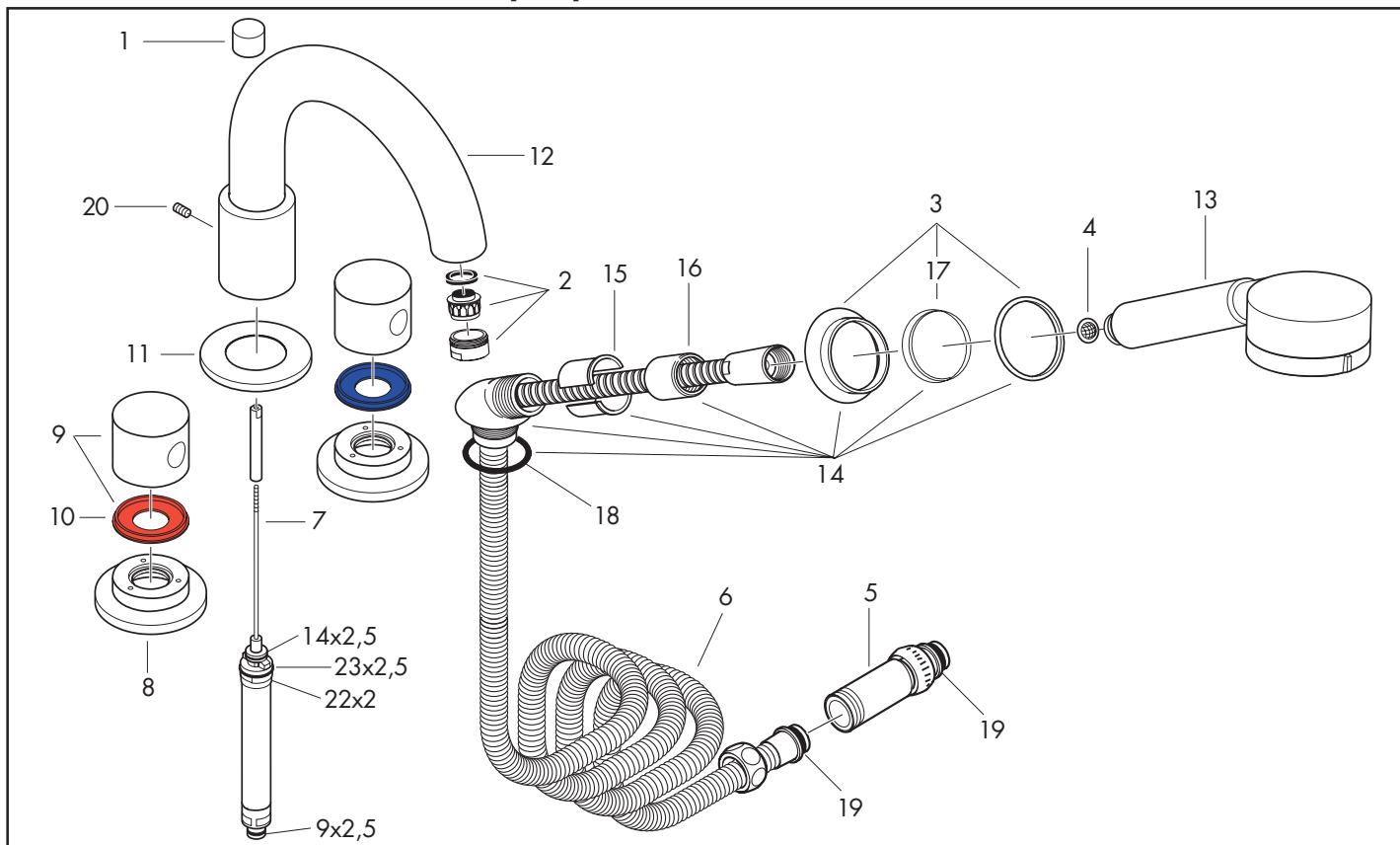
03/01 - 04/04

38444XXX



> 12/99

13444180 [47.1]



Pos.	Aanduiding	Description	Denominación	Nr./Nr./N°	VE
1	trekknop	bouton d'inverseur	Tirador inversor	96475XXX	1
2	mousseur M24x1 B	mousseur M24x1 B	Aireador M24x1 B	13956XXX	1
3	rozet voor douchehouder	rosace pour support douche	Florón para soporte para teleducha	96237XXX	1
4	zeefdichting	filtre	Filtro	94246000	1
5	terugslagklep kompl.	clapet anti-retour	Válvula antirretorno	94146000	1
6	doucheslang 2,00 m	flexible 2,00 m	Flexo 2,00 m	94148000	1
7	omstelling kompl.	inverseur cpl.	Inversor completo	96506000	1
8	rozet Ø 70 mm	rosace Ø 70 mm	Embellededor mezclador Ø 70 mm	96474XXX	1
9	greep	poignée	Mando	38092XXX	1
10	kleurring, koud / warm	bague couleur eau chaude/froide	Anillo frio/caliente	96422000	1
11	rozet Ø 70 mm	rosace Ø 70 mm	Embellededor mezclador Ø 70 mm	96782XXX	1
12	uitloop kompl.	bec cpl.	Caño completo	96471XXX	1
13	Handdouche	douchette	Teleducha	38850XXX	1
14	douchehouder kompl.	support douche	Soporte para teleducha	96433XXX	1
15	inleg voor douchehouder	mandrin pour support douche	Inserción para soporte p. teleducha	96942000	1
16	moer	écrou à six pans	Tuerca	97584XXX	1
17	inlegring voor rozet	mandrin pour rosace	Inserción para florón	97520000	1
18	O-ring 40x3	joint torique 40x3	Junta toroidal 40x3	92634000	1
19	O-ring 11x2	joint torique 11x2	Junta toroidal 11x2	98127000	Set
20	inbusschroef M6x6	vis M6x6	Tornillo manecilla M6x6	97660000	1
	secuflex + doucheslang lang (max. uittrek 1,40m)	Secuflex + flexible (longueur max. 1,40 m)	Secuflex + Flexo (max. 1,40 m)	94109000	1
	Basisgarn., zie hoofdstuk 47	set de base, voir chap. 47	Cuerpo base, ver capítulo 47	13444180	1

XXX = Een lijstmet de oppervlakken/kleuren vindt u op blz. 19.1

XXX = Description des codes couleur page 19.1

XXX = Para el código de acabados ver página 19.1

**hansgrohe**

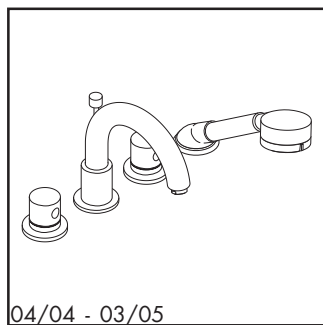
AXOR | PHARO

19.19

7/2005

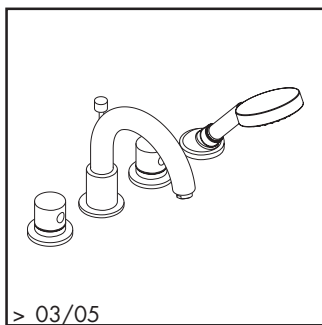
# Axor Uno

4-gats badmengkraan / Mélangeur 4 trous sur bord baignoire / Batería 4 agujeros para el borde la bañera



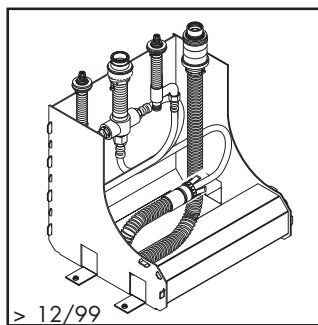
04/04 - 03/05

38444XXX



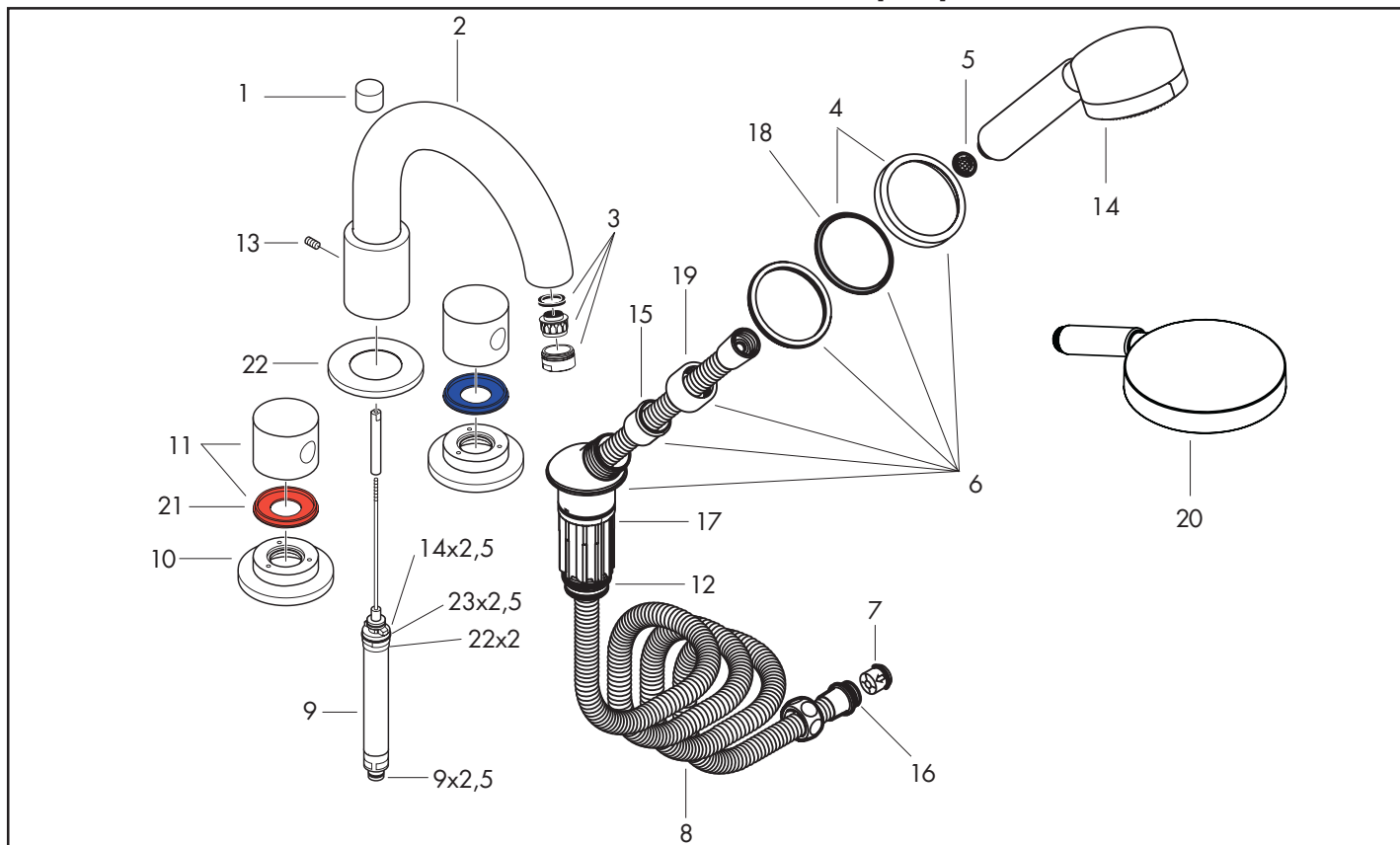
> 03/05

38444XXX



> 12/99

13444180 [47.1]



Pos.	Aanduiding	Description	Denominación	Nr./Nr./N°	VE
1	trekknop	bouton d'inverseur	Tirador inversor	96475XXX	1
2	uitloop kompl.	bec cpl.	Caño completo	96471XXX	1
3	mousseur M24x1 B	mousseur M24x1 B	Aireador M24x1 B	13956XXX	1
4	rozet voor douchehouder	rosace pour support douche	Florón para soporte para teleducha	96237XXX	1
5	zeefdichting	filtre	Filtro	94246000	1
6	douchehouder kompl.	support douche	Soporte para teleducha	96433XXX	1
7	terugslagklep DW 15	clapet anti-retour DW 15	Válvula antirretorno DW 15	94074000	Set
8	doucheslang 2,00 m	flexible 2,00 m	Flexo 2,00 m	94148000	1
9	omstelling kompl.	inverseur cpl.	Inversor completo	96506000	1
10	rozet Ø 70 mm	rosace Ø 70 mm	Embellecedor mezclador Ø 70 mm	96474XXX	1
11	greep	poignée	Mando	38092XXX	1
12	O-Ring 28x2	joint torique 28x2	Junta toroidal 28x2	98194000	1
13	inbusschroef M6x6	vis M6x6	Tornillo manecilla M6x6	97660000	1
14	Handdouche	douche	Teleducha	38850XXX	1
15	inleg voor douchehouder	mandrin pour support douche	Inserción para soporte p. teleducha	96942000	1
16	O-ring 11x2	joint torique 11x2	Junta toroidal 11x2	98127000	Set
17	O-ring 38x2,5	joint torique 38x2,5	Junta toroidal 38x2,5	98198000	1
18	inlegring voor rozet	mandrin pour rosace	Inserción para florón	97105000	1
19	moer	écrou à six pans	Tuerca	97584XXX	1
20	Handdouche	douche	Teleducha	28509XXX	1
21	kleurring, koud / warm	bague couleur eau chaude/froide	Anillo frío/caliente	96422000	1
22	rozet Ø 70 mm	rosace Ø 70 mm	Embellecedor mezclador Ø 70 mm	96782XXX	1
	secuflex + doucheslang lang (max. uittrek 1,40m)	Secuflex + flexible (longueur max. 1,40 m)	Secuflex + Flexo (max. 1,40 m)	94109000	1
	Basigarn., zie hoofdstuk 47	set de base, voir chap. 47	Cuerpo base, ver capítulo 47	13444180	1

19.20

7/2005

**hansgrohe**

AXOR | PHARO

XXX = Een lijstmet de oppervlakken/kleuren vindt u op blz. 19.1

XXX = Description des codes couleur page 19.1

XXX = Para el código de acabados ver página 19.1