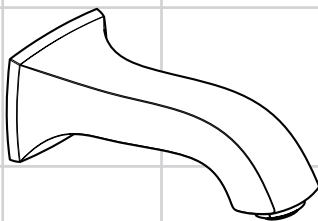
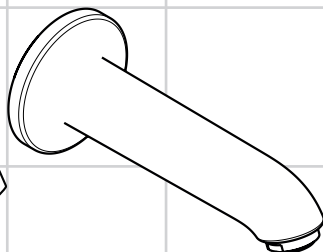


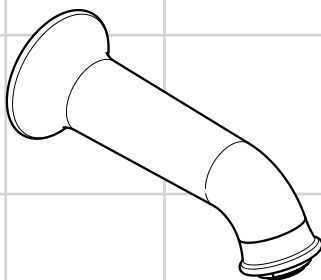
- DE** Montageanleitung
FR Instructions de montage
EN assembly instructions
IT Istruzioni per Installazione
ES Instrucciones de montaje
NL Handleiding
DK Monteringsvejledning
PT Manual de Instalação
PL Instrukcja montażu
CS Montážní návod
SK Montážny návod
ZH 组装说明
RU Инструкция по монтажу
HU Szerelési útmutató
FI Asennusohje
SV Monteringsanvisning
LT Montavimo instrukcijos
HR Uputstva za instalaciju
TR Montaj kılavuzu
RO Instrucțiuni de montare
EL Οδηγία συναρμολόγησης
SL Navodila za montažo
ET Paigaldusjuhend
LV Montāžas instrukcija
SR Uputstvo za montažu
NO Montasjeveiledning
BG Инструкция за употреба
SQ Udhëzime rreth montimit
AR ميمجئلا تاميلعت



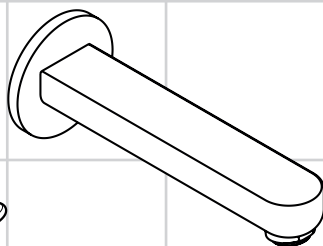
Metris Classic
13413XXX



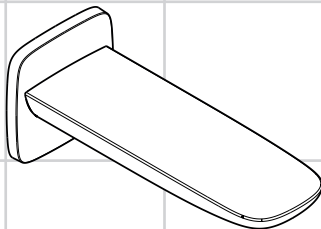
E / S
13414000



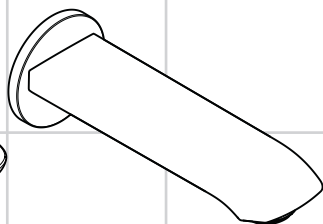
Talis Classic
14148XXX



**Metropol S / Metris S /
Talis S**
14420000



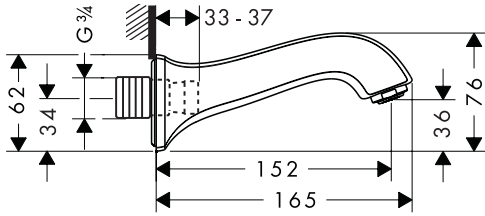
PuraVida
15412XXX



Metris
31494000

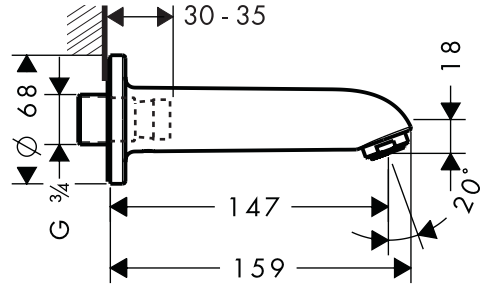
Metris Classic

13413XXX



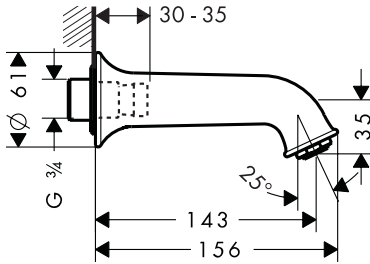
E / S

13414000



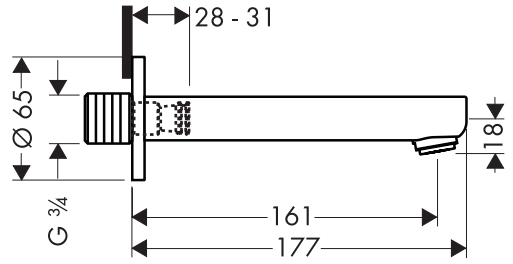
Talis Classic

14148XXX



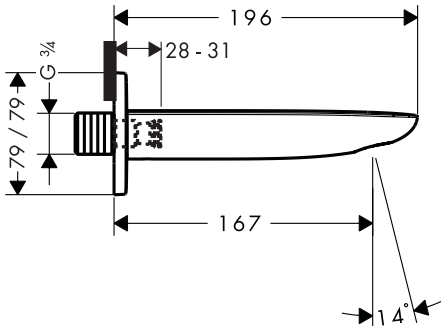
Metropol S / Metris S / Talis S

14420000



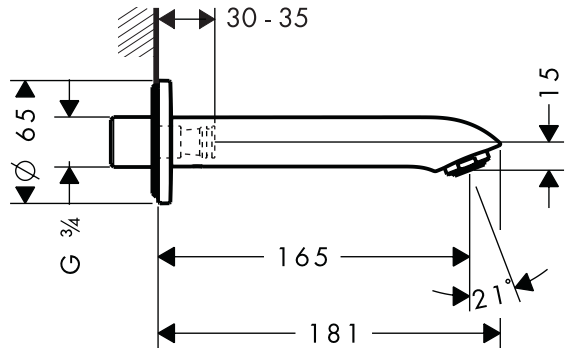
PuraVida

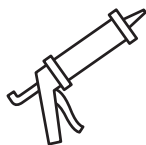
15412XXX



Metris

31494000





- DE** Silikon (essigsäurefrei!)
FR Silicone (sans acide acétique!)
EN Silicone (free from acetic acid!)
IT Silicone (esente da acido acetico!)
ES Silicona (¡libre de ácido acético!)

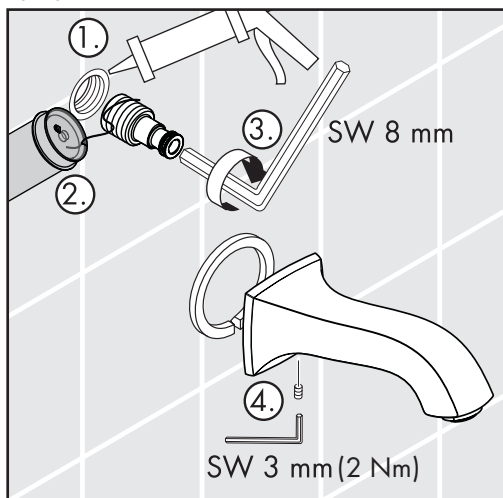
- NL** Silicone (azijnzuurvrij!)
DK Silikone (eddikesyre-fri)
PT Silicone (sem ácido acético)
PL Silikon (neutralny)
CS Silikon (bez kyseliny octové!)
SK Silikon (bez kyseliny octovej!)
ZH 硅胶 (不含醋酸)
RU Силикон (не содержит уксусной кислоты!)
HU Szilikon (ecetsavmentes!)
FI Silikoni (etikkahappovapaa!)

- SV** Silikon (fri från ättiksyra!)
LT Silikonas (be acto rūgšties!)
HR Silikon (ne sadrži kiseline)
TR Silikon (asetik asit içermeyen)
RO Silicon (fără acid acetic!)
EL Σιλικόνη (δίχως οξικό οξύ!)
SL Navodila za montažo
ET Silikoon (äädikhappeta!)
LV Silikons (etiķskābi nesaturošs!)
SR Silikon (ne sadrži sircetnu kiselinu!)
NO Silikon (uten eddikesyre)
BG Силикон (без оцетна киселина!)
SQ Silikon (pa acid uthulle!)

سيليكون (خالى من حمض الخليك!) **AR**

Metris Classic

13413XXX

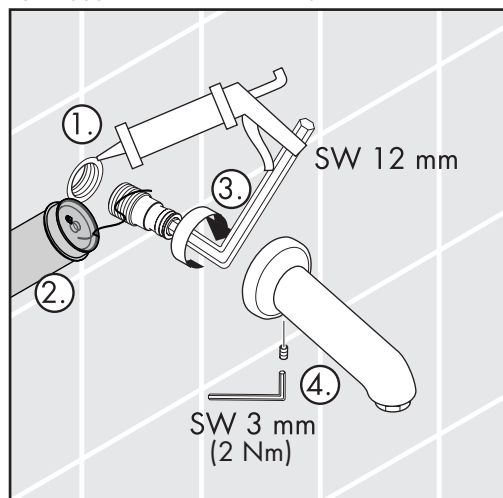


E / S

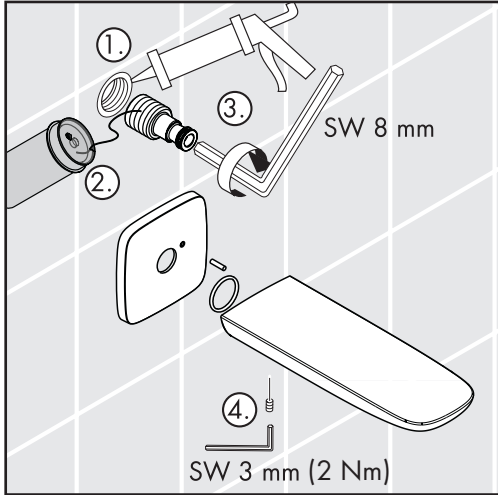
13414000

Talis Classic

14148XXX



PuraVida
15412XXX



DE Im Fall, dass Wasser an der Armatur Richtung Schaft fließt, muss der Strahlformer durch einen Standard Luftsprudler 13914000 ersetzt werden.

FR Au cas où de l'eau s'écoulerait en direction de la fixation sur le robinet, remplacer l'ouverture de jet par un aérateur standard 13914000.

EN If the water is flowing along the fixture in the direction of the shaft, the spray former must be replaced with a standard air bubbler 13914000.

IT Il diffusore del getto va sostituito da una valvola di aerazione standard 13914000, nel caso che sul valvolame in direzione del braccio scorre dell'acqua.

ES En caso de que fluya agua en el grifo en dirección a la cánula, el formador de chorro debe sustituirse con un perlator estándar 13914000.

NL Indien aan de armatuur water in de richting van de schacht vloeit, moet de straalvormer vervangen worden door een standaard perlator 13914000.

DK Hvis der flyder vand på armaturet i retning af skaflet, skal stråleformeren udskiftes med en standard perlator kpl. 13914000.

PT No caso de a água escorrer da torneira em direcção ao cano, é necessário substituir o moldador do jacto por uma misturadora padrão 13914000.

PL W przypadku, gdy woda w armaturze płynie w kierunku trzpienia, kształtownik przepływu należy zastąpić standardowym napowietrzaczem 13914000.

CS V případě, že voda proudí po armatuře směrem k páčce baterie, musí být usměrňovač proudu nahrazen standardním perlátorem 13914000.

SK V prípade, že voda prúdi po armatúre smerom k páčke batérie, musí byť usmerňovač prúdu nahradený štandardným perlátorom 13914000.

ZH 若水在阀门上沿芯杆方向流动，必须用一个标准喷气器 13914000 替换喷射成型器。

RU Если в рукоятке арматуры имеется утечка, то формирователь струи следует заменить на стандартный воздушный рассекатель 13914000.

HU Ha a víz a csaptelepen a kar felé folyik, akkor a vízsugár átalakító fejet 13914000 sz. standard légkeverésesre kell cserélni.

FI Siinä tapauksessa, että vesi valuu hanaa pitkin varren suuntaan, säätöosa on vaihdettava vakioalliseen poresuuttimeen 13914000.

SV Om det rinner vatten på blandaren mot handtaget måste strålskivan bytas ut mot en standard perlator 13914000

LT Jeigu vanduo bėga per jungtis strypo kryptimi, srovės formavimo prietaisas turi būti pakeistas standartiniu oro pūtikliu 13914000.

HR U slučaju da voda na armaturi teče u smjeru drška, mjenjač mlaza se mora zamijeniti standardnim aeratorom 13914000.

TR Armatür üzerindeki suyun gövde yönünde akması durumunda püskürtme şekillendirici standart bir hava püskürtme silindiri 13914000 ile değiştirilmelidir.

RO În cazul în care apa din armatură curge în direcția țigiei, garnitura de jet trebuie înlocuită cu un aerator standard 13914000.

EL Σε περίπτωση που το νερό τρέχει επάνω στη βάση της μπαταρίας, πρέπει να αντικατασταθεί το εξάρτημα διαμόρφωσης δέσμης νερού με μία στάνταρντ σήτα αναμικτήρα 13914000.

SL V primeru, da voda na armaturi teče v smeri ročaja, je treba oblikovalec curka nadomestiti z zračno žvrkljo Standart 13914000.

ET Kui vesi segistis voolab kraani suunas, vahetage joaotsik standardse kraaniaeratori 13914000 vastu.

LV Gadījumā, ja ūdens pie armatūras tek roktura virzienā, strūklas veidotāju nepieciešams aizvietot ar aeratoru "Standart 13914000".

SR U slučaju da voda na armaturi teče prema telu slavine, uobličavač mlaza se mora zameniti standardnim aeratorom 13914000.

NO I tilfellet at vann renner fra armaturen i retning av skafet, skal stråleformeren erstattes med en standard luftsprudler 13914000.

BG В случай, че водата тече по арматурата в посока към шийката, приспособлението за оформяне на струята трябва да се смени със стандартен аератор 13914000.

SQ Në rast se uji qarkullon në grupin e drejtimit të rubinetit, atëherë formuesi i valëve duhet të zëvendësohet me një kufizues standard për qarkullimin 13914000.

AR في حالة ما إذا إنساب الماء من خلاط المياه في اتجاه الفتحة. يجب هنا إستبدال تركيبه عمل رشاش الماء برشاش الهواء القياسي رقم 13914000

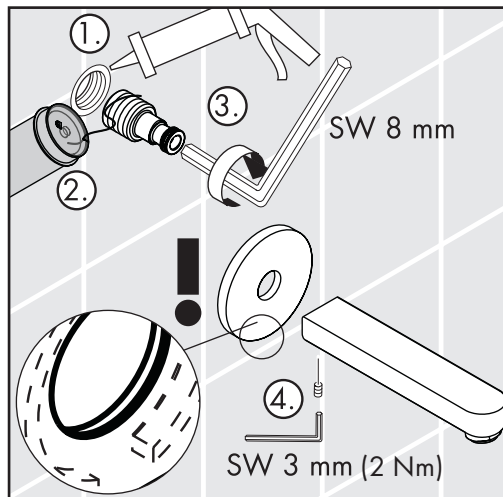
Metropol S / Metris S /

Talis S

14420000

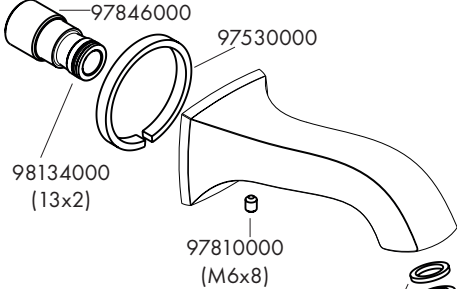
Metris

31494000



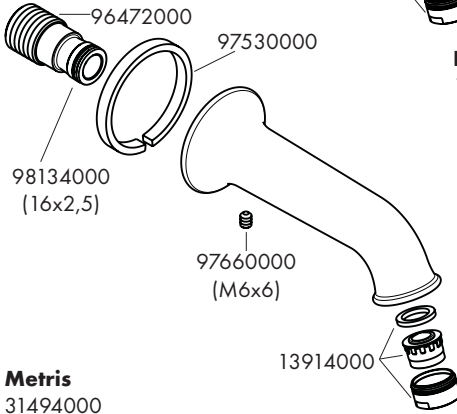
Metris Classic

13413XXX



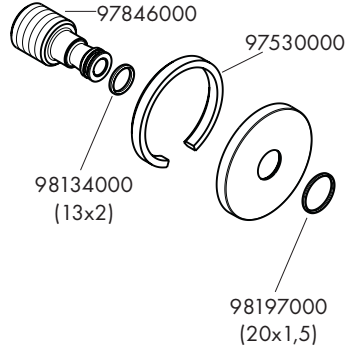
Talis Classic

14148XXX



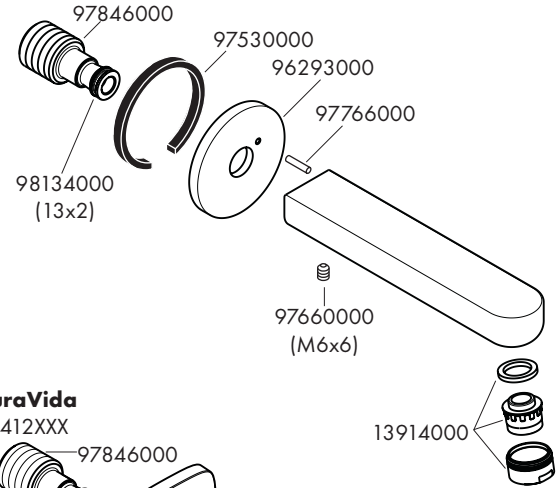
Metris

31494000



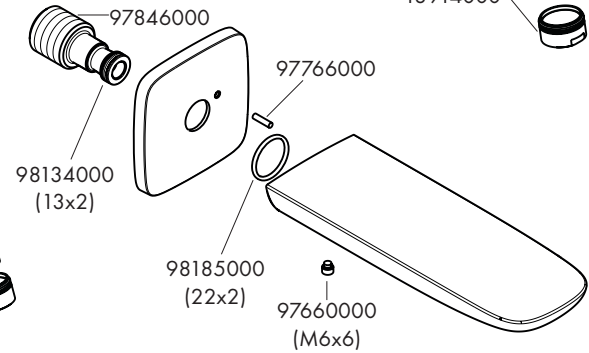
Metropol S / Metris S / Talis S

14420000



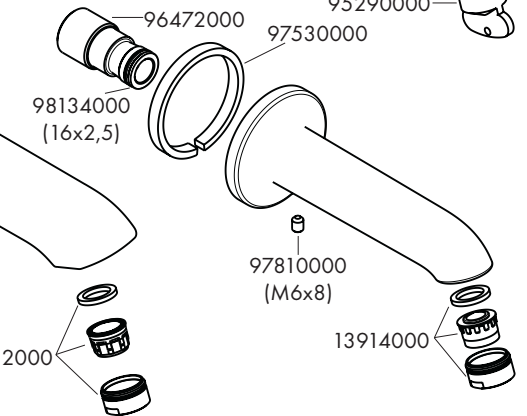
PuraVida

15412XXX

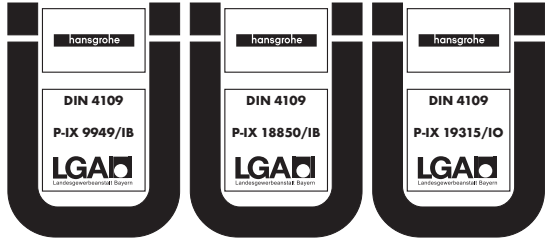


E / S

13414000



	P-IX	SVGW	ACS	WRAS
13413XXX				X
13414000	P-IX 18850/IB			X
14148XXX	P-IX 18850/IB		X	X
14420000	P-IX 9949/IB			X
15412XXX	P-IX 19315/IO	X	X	X
31494000				X



14420000

13414000

15412XXX

14148XXX

hansgrohe

Hansgrohe · AuestraÙe 5 · 9 · D-77761 Schiltach · Telefon +49 (0) 78 36/51-1282 · Telefax +49 (0) 7836/511440
E-Mail: info@hansgrohe.com · Internet: www.hansgrohe.com

03/2013
9.07.655.09