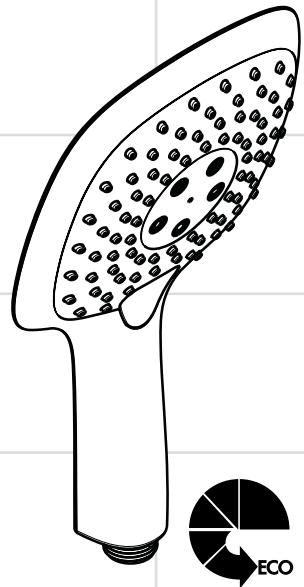


<b>DE</b>	Gebrauchsanleitung / Montageanleitung	2
<b>FR</b>	Mode d'emploi / Instructions de montage	2
<b>EN</b>	Instructions for use / assembly instructions	2
<b>IT</b>	Istruzioni per l'uso / Istruzioni per Installazione	2
<b>ES</b>	Modo de empleo / Instrucciones de montaje	3
<b>NL</b>	Gebruiksaanwijzing / Handleiding	3
<b>DK</b>	Brugsanvisning / Monteringsvejledning	3
<b>PT</b>	Instruções para uso / Manual de Instalação	3
<b>PL</b>	Instrukcja obsługi / Instrukcja montażu	4
<b>CS</b>	Návod k použití / Montážní návod	4
<b>SK</b>	Návod na použitie / Montážny návod	4
<b>ZH</b>	用户手册 / 组装说明	4
<b>RU</b>	Руководство пользователя / Инструкция по монтажу	5
<b>HU</b>	Használati útmutató / Szerelési útmutató	5
<b>FI</b>	Käyttöohje / Asennusohje	5
<b>SV</b>	Bruksanvisning / Monteringsanvisning	5
<b>LT</b>	Vartotojo instrukcija / Montavimo instrukcijos	6
<b>HR</b>	Upute za uporabu / Uputstva za instalaciju	6
<b>TR</b>	Kullanım kılavuzu / Montaj kılavuzu	6
<b>RO</b>	Manual de utilizare / Instrucțiuni de montare	6
<b>EL</b>	Οδηγίες χρήσης / Οδηγία συναρμολόγησης	7
<b>SL</b>	Navodilo za uporabo / Navodila za montažo	7
<b>ET</b>	Kasutusjuhend / Paigaldusjuhend	7
<b>LV</b>	Lietošanas pamācība / Montāžas instrukcija	7
<b>SR</b>	Uputstvo za upotrebu / Uputstvo za montažu	8
<b>NO</b>	Bruksanvisning / Montasjeveiledning	8
<b>BG</b>	Инструкция за употреба / Инструкция за употреба	8
<b>SQ</b>	Udhëzuesi i përdorimit / Udhëzime rreth montimit	8
<b>AR</b>	عميلتلا تاميلعت / مادختدلا ليلد	9



**PuraVida 150**  
28567XXX

## **DE** Sicherheitshinweise

Der Kontakt der Brausestrahlen mit empfindlichen Körperstellen (z. B. Augen) muss vermieden werden. Es muss ein ausreichender Abstand zwischen Brause und Körper eingehalten werden.

Das Produkt darf nur zu Bade-, Hygiene- und Körperreinigungszwecken eingesetzt werden.

### **Technische Daten** (siehe Seite 10)

Betriebsdruck:	max. 0,6 MPa
Empfohlener Betriebsdruck:	0,15 - 0,4 MPa
(1 MPa = 10 bar = 147 PSI)	
Heißwassertemperatur:	max. 60 °C
Thermische Desinfektion:	max. 70 °C / 4 min

### **Montage** (siehe Seite 10)

Die der Brause beige packte Siebdichtung muss eingebaut werden, um Schmutzeinspülungen aus dem Leitungsnetz zu vermeiden. Schmutzeinspülungen können die Funktion beeinträchtigen und/oder zu Beschädigungen an Funktionsteilen der Brause führen, für hieraus ergebende Schäden haftet Hansgrohe nicht.

### **Reinigung** (siehe Seite 11)

### **Bedienung** (siehe Seite 12)

### **Prüfzeichen** (siehe Seite 12)

## **FR** Consignes de sécurité

Éviter le contact du jet de la douchette avec les parties sensibles du corps (telles par ex. que les yeux). Veiller à respecter un écart suffisant entre la douchette et le corps.

Le système de douche ne doit servir qu'à se laver et à assurer l'hygiène corporelle.

### **Informations techniques** (voir page 10)

Pression de service autorisée:	max. 0,6 MPa
Pression de service conseillée:	0,15 - 0,4 MPa
(1 MPa = 10 bar = 147 PSI)	
Température d'eau chaude:	max. 60 °C
Désinfection thermique:	max. 70 °C / 4 min

### **Montage** (voir page 10)

Le joint à filtre fourni avec la pomme de douche à main doit être installé afin de retenir des impuretés du système de conduites. Ceux-ci pourraient influencer le fonctionnement de ce produit et même endommager des pièces mobiles. Des réclamations à la suite de l'usage de la pomme de douche sans joint-tamis de Hansgrohe ne peuvent pas faire partie de notre garantie.

### **Nettoyage** (voir page 11)

### **Instructions de service** (voir page 12)

### **Classification acoustique et débit** (voir page 12)

## **EN** Safety Notes

Do not allow the streams of the shower touch sensitive body parts (such as your eyes). An adequate distance must be kept between the shower and you.

The shower system may only be used for bathing, hygienic and body cleansing purposes.

### **Technical Data** (see page 10)

Operating pressure:	max. 0,6 MPa
Recommended operating pressure:	0,15 - 0,4 MPa
(1 MPa = 10 bar = 147 PSI)	
Hot water temperature:	max. 60 °C
Thermal disinfection:	max. 70 °C / 4 min

### **Assembly** (see page 10)

The mesh washer must be insert to protect the overhead shower against incoming dirt by pipework. Incoming dirt leads to defects or/and can damage parts of the shower; such caused faults voids all liability and guarantee claims.

### **Cleaning** (see page 11)

### **Operation** (see page 12)

### **Test certificate** (see page 12)

## **IT** Indicazioni sulla sicurezza

Bisogna evitare il contatto fra il getto della doccia e parti del corpo delicate (ad es. gli occhi). Fra il soffione ed il corpo va mantenuta una distanza sufficiente.

Il sistema doccia deve essere utilizzato esclusivamente per l'igiene del corpo.

### **Dati tecnici** (vedi pagg. 10)

Pressione d'uso:	max. 0,6 MPa
Pressione d'uso consigliata:	0,15 - 0,4 MPa
(1 MPa = 10 bar = 147 PSI)	
Temperatura dell'acqua calda:	max. 60 °C
Disinfezione termica:	max. 70 °C / 4 min

### **Montaggio** (vedi pagg. 10)

Per proteggere la soffione doccia da eventuali impurità provenienti dalle tubazioni dell'acqua, deve essere inserito il filtro nell'impugnatura della doccia stessa. Tali impurità possono infatti causare difetti e/o danneggiare parti della doccia; in questo caso la Hansgrohe non risponde dei danni.

### **Pulitura** (vedi pagg. 11)

### **Procedura** (vedi pagg. 12)

### **Segno di verifica** (vedi pagg. 12)

## **ES** Indicaciones de seguridad

Debe evitarse el contacto del chorro del pulverizador con partes sensibles del cuerpo (por ej. ojos). Debe mantenerse una distancia suficiente entre pulverizador y cuerpo.

La grifería solo debe ser utilizada para fines de baño, higiene y limpieza corporal.

### **Datos técnicos** (ver página 10)

Presión en servicio:	max. 0,6 MPa
Presión recomendada en servicio:	0,15 - 0,4 MPa
(1 MPa = 10 bar = 147 PSI)	
Temperatura del agua caliente:	max. 60 °C
Desinfección térmica:	max. 70 °C / 4 min

### **Montaje** (ver página 10)

La junta de filtración que se suministra con la ducha mural evita que las partículas de suciedad procedentes de las tuberías lleguen a la ducha mural. Debe colocarse entre el flexo y la ducha mural. Infiltraciones de suciedad deterioran el funcionamiento de la ducha mural y pueden causar daños en el interior de la misma que no están cubiertas por la garantía de Hansgrohe.

### **Limpiar** (ver página 11)

### **Manejo** (ver página 12)

### **Marca de verificación** (ver página 12)

## **NL** Veiligheidsinstructies

Het contact van de douchestraal met gevoelige lichaamsdelen (bijv. ogen) moet worden voorkomen. Er moet voldoende afstand tussen douche en lichaam aangehouden worden.

Het douchesysteem mag alleen voor het wassen, hygiënische doeleinden en voor de lichaamreiniging worden gebruikt.

### **Technische gegevens** (zie blz. 10)

Werkdruk: max.	max. 0,6 MPa
Aanbevolen werkdruk:	0,15 - 0,4 MPa
(1 MPa = 10 bar = 147 PSI)	
Temperatuur warm water:	max. 60 °C
Thermische desinfectie:	max. 70 °C / 4 min

### **Montage** (zie blz. 10)

Het bij de hoofddouche verpakte zeefje moet worden ingebouwd om vuil uit de waterleiding te weren. Vuil uit de leidingen kan de werking van de hoofddouche negatief beïnvloeden en/of de hoofddouche beschadigen. Voor deze schade is Hansgrohe niet verantwoordelijk.

### **Reinigen** (zie blz. 11)

### **Bediening** (zie blz. 12)

### **Keurmerk** (zie blz. 12)

## **DK** Sikkerhedsanvisninger

Bruserstrålens kontakt med sensitive områder (f.eks. øjne) skal undgås. Der skal være en tilstrækkelig afstand mellem bruseren og kroppen.

Brusersystemet må kun bruges til bade-, hygiejne og rengøringsformål.

### **Tekniske data** (se s. 10)

Driftstryk:	max. 0,6 MPa
Anbefalet driftstryk:	0,15 - 0,4 MPa
(1 MPa = 10 bar = 147 PSI)	
Varmtvandstemperatur:	max. 60 °C
Termisk desinfektion:	max. 70 °C / 4 min

### **Montering** (se s. 10)

Den vedlagte smudsfangssi skal indsættes i bruseren for at undgå snavs fra rørsystemet. Indskyttet snavs kan have indflydelse på bruserens funktion og/eller føre til beskadigelser på håndbruserens funktionsdele.

### **Rengøring** (se s. 11)

### **Brugsanvisning** (se s. 12)

### **Godkendelse** (se s. 12)

## **PT** Avisos de segurança

Deve-se evitar o contacto dos jactos de água com partes do corpo sensíveis (p. ex. olhos). É necessário manter uma distância suficiente entre o chuveiro e o corpo.

O sistema de duche só pode ser utilizado para fins de higiene pessoal.

### **Dados Técnicos** (ver página 10)

Pressão de funcionamento:	max. 0,6 MPa
Pressão de func. recomendada:	0,15 - 0,4 MPa
(1 MPa = 10 bar = 147 PSI)	
Temperatura da água quente:	max. 60 °C
Desinfecção térmica:	max. 70 °C / 4 min

### **Montagem** (ver página 10)

O filtro de rede deve ser colocado para proteger o chuveiro de areias e resíduos provenientes da tubagem. Resíduos e areias podem danificar componentes, ou provocar mau funcionamento do chuveiro; as avarias assim provocadas anulam a nossa responsabilidade e anulam a nossa garantia.

### **Limpeza** (ver página 11)

### **Funcionamento** (ver página 12)

### **Marca de controlo** (ver página 12)

## **PL** Wskazówki bezpieczeństwa

Należy unikać kontaktu strumienia wypływającego z głowicy z wrażliwymi częściami ciała (np. oczami). Należy zachowywać odpowiednią odległość pomiędzy głowicą a ciałem.

Prysznic może być używany tylko do kąpieli, higieny i czyszczenia ciała.

### **Dane techniczne** (patrz strona 10)

Ciśnienie robocze:	maks. 0,6 MPa
Zalecane ciśnienie robocze:	0,15 - 0,4 MPa
(1 MPa = 10 bary = 147 PSI)	
Temperatura wody gorącej:	maks. 60 °C
Dezynfekcja termiczna:	maks. 70 °C / 4 min

### **Montaż** (patrz strona 10)

Znajdujące się przy prysznicu sitko musi zostać zainstalowane, aby zatrzymać zanieczyszczenia z instalacji. Przedostające się zanieczyszczenia mogą mieć ujemny wpływ na działanie i/lub prowadzić do usterek w działaniu elementów prysznicza. Za powstałe z tego tytułu szkody firma Hansgrohe nie ponosi odpowiedzialności.

### **Czyszczenie** (patrz strona 11)

### **Obsługa** (patrz strona 12)

### **Znak jakości** (patrz strona 12)

## **CS** Bezpečnostní pokyny

Je nutné zabránit kontaktu vodních paprsků sprchy s měkkými částmi těla (např. očima). Je nutné dodržovat dostatečný odstup mezi sprchou a tělem.

Produkt smí být používán pouze ke koupání a za účelem tělesné hygieny.

### **Technické údaje** (viz strana 10)

Provozní tlak:	maks. 0,6 MPa
Doporučený provozní tlak:	0,15 - 0,4 MPa
(1 MPa = 10 bar = 147 PSI)	
Teplota horké vody:	maks. 60 °C
Tepelná desinfekce:	maks. 70 °C / 4 min

### **Montáž** (viz strana 10)

Do přívodu musí být budováno se sprchou dodávané sítko, aby zachycovalo nečistoty vyplavené z vodovodní sítě. Vyplavené nečistoty mohou ovlivnit funkci sprchy a nebo mohou vést i k jejímu poškození. Na takto vzniklé škody se nevztahuje záruka firmy Hansgrohe.

### **Čištění** (viz strana 11)

### **Ovládání** (viz strana 12)

### **Zkušební značka** (viz strana 12)

## **SK** Bezpečnostné pokyny

Vyhýbajte sa kontaktu vodného lúča sprchy s citlivými miestami tela (napr. očí). Dodržiavajte dostatočnú vzdialenosť medzi sprchou a telom.

Produkt sa smie používať len na kúpanie a telesnú hygienu.

### **Technické údaje** (viď strana 10)

Prevádzkový tlak:	max. 0,6 MPa
Doporučený prevádzkový tlak:	0,15 - 0,4 MPa
(1 MPa = 10 bar = 147 PSI)	
Teplota teplej vody:	max. 60 °C
Termická dezinfekcia:	max. 70 °C / 4 min

### **Montáž** (viď strana 10)

Do prívodu musí byť zabudované so sprchou dodávané sítko, aby zachytilo nečistoty vyplavené z vodovodnej siete. Vyplavené nečistoty môžu ovplyvniť funkciu sprchy, alebo spôsobiť jej poškodenie. Na takto vzniknuté škody sa nevzťahuje záruka firmy Hansgrohe.

### **Čistenie** (viď strana 11)

### **Obsluha** (viď strana 12)

### **Osvedčenie o skúške** (viď strana 12)

## **ZH** 安全技巧

必须避免让身体敏感部位（如眼睛）接触到莲蓬头喷水。必须保持莲蓬头与人头之间有足够的距离。淋浴系统只允许作为洗浴、卫生和洁身之用。

### **技术参数** (参见第 10 页)

工作压力:	最大 0,6 MPa
推荐工作压力:	0,15 - 0,4 MPa
(1 MPa = 10 bar = 147 PSI)	
热水温度:	最大 60 °C
热力消毒:	最大 70 °C / 4 分钟

### **安装** (参见第 10 页)

必须装上花洒所附带的滤网密封垫，以过滤管道里的杂质污物。杂质污物会影响花洒的功能和/或损坏花洒的功能部件，由此而产生的产品损坏不属于汉斯格雅的保修范围。

### **清洗** (参见第 11 页)

### **操作** (参见第 12 页)

### **检验标记** (参见第 12 页)

## **RU** Указания по технике безопасности

Не допускайте попадания струи воды из разбрызгивателя на чувствительные части тела (например, на глаза). Разбрызгиватель следует устанавливать на достаточном расстоянии от тела.

Изделие разрешается использовать только в гигиенических целях: для принятия ванны и личной гигиены.

### **Технические данные** (см. стр. 10)

Рабочее давление: не более 0,6 МПа  
Рекомендуемое рабочее давление: 0,15 - 0,4 МПа  
(1 МПа = 10 bar = 147 PSI)  
Температура горячей воды: не более 60 °C  
Термическая дезинфекция: не более 70 °C / 4 мин

### **Монтаж** (см. стр. 10)

Для предотвращения попадания частиц грязи из водопроводной сети необходимо установить фильтр, прилагаемый к ручному душу. Частицы грязи могут нарушить отдельные функции и/или привести к повреждению функциональных деталей ручного душа, Hansgrohe не несет ответственность за повреждения вследствие отсутствия фильтра.

### **Очистка** (см. стр. 11)

### **Эксплуатация** (см. стр. 12)

### **Знак технического контроля** (см. стр. 12)

## **HU** Biztonsági utasítások

Kerülni kell a zuhany sugár érintkezését érzékeny testrészekkel (pl. szemek). Be kell tartani a megfelelő távolságot a zuhanyfej és a test között.

A terméket csak fürdéshez, mosakodáshoz, és egészségügyi tisztálkodáshoz szabad használni.

### **Műszaki adatok** (lásd a 10. oldalon)

Üzemi nyomás: max. 0,6 МПа  
Ajánlott üzemi nyomás: 0,15 - 0,4 МПа  
(1 МПа = 10 bar = 147 PSI)  
Forróvíz hőmérséklet: max. 60 °C  
Termikus fertőtlenítés: max. 70 °C / 4 perc

### **Szerelés** (lásd a 10. oldalon)

A kézi zuhanyhoz csomagolt szűrőtömítést be kell szerelni a vízhálózatból származó szennyeződések kiküszöbölésére. A beáramló szennyeződések akadályozhatják és / vagy teljesen tönkre is tehetik a zuhany funkcióit. Az ezekből adódó károokért a Hansgrohe nem felel.

### **Tisztítás** (lásd a 11. oldalon)

### **Használat** (lásd a 12. oldalon)

### **Vizsgajel** (lásd a 12. oldalon)

## **F** Turvallisuusohjeet

Suihkuveden kontaktia herkkien ruumiinosien (esim. silmien) kanssa on vältettävä. Suihkun ja vartalon välissä on oltava riittävä väli.

Suihkujärjestelmää saa käyttää ainoastaan kylpy-, hygienia- ja puhdistustarkoituksiin.

### **Tekniset tiedot** (katso sivu 10)

Käyttöpainne: maks. 0,6 МПа  
Suositeltu käyttöpainne: 0,15 - 0,4 МПа  
(1 МПа = 10 bar = 147 PSI)  
Kuuman veden lämpötila: maks. 60 °C  
Lämpödesinfektio: maks. 70 °C / 4 min

### **Asennus** (katso sivu 10)

Käsisuihkun mukana toimitettu sihtitiivistä on asennettava paikalleen, jotta lian huuhtoutuminen vesijohtoverkostosta käsisuihkuun estyy. Huuhtoutuvat likahiukkaset voivat häiritä suihkun toimintaa tai vahingoittaa toimintaosia, Hansgrohe ei vastaa tästä aiheutuneista vahingoista.

### **Puhdistus** (katso sivu 11)

### **Käyttö** (katso sivu 12)

### **Koestusmerkki** (katso sivu 12)

## **SV** Säkerhetsanvisningar

Undvik att rikta duschstrålarna mot känsliga kroppsdelar (t. ex. ögonen). Det måste finnas ett tillräckligt stort avstånd mellan duschen och kroppen.

Produkten får bara användas till kroppshygien med bad och dusch.

### **Tekniska data** (se sidan 10)

Driftstryck: max. 0,6 МПа  
Rek. driftstryck: 0,15 - 0,4 МПа  
(1 МПа = 10 bar = 147 PSI)  
Varmvattentemperatur: max. 60 °C  
Termisk desinfektion: max. 70 °C / 4 min

### **Montering** (se sidan 10)

Silpackningen som följer med duschen måste monteras för att undvika att smuts från ledningsnätet tränger in. Smuts som spolas in kan påverka funktionerna och/eller leda till skador på funktionsdelar i duschen. Hansgrohe fränsäger sig allt ansvar för skador som kan härledas till detta.

### **Rengöring** (se sidan 11)

### **Hantering** (se sidan 12)

### **Testsigill** (se sidan 12)

## **Ti** Saugumo technikos nurodymai

Būtinai vengti dušo vandens srovės kontakto su jautriomis kūno vietomis (pvz., akimis). Todėl būtinai laikytis tinkamo atstumo nuo dušo.

Gaminys turi būti naudojamas tik maudymuisi, kūno higienai ir švarai palaikyti.

### **Techniniai duomenys** (žr. psl. 10)

Darbinis slėgis: ne daugiau kaip 0,6 MPa  
Rekomenduojamas slėgis: 0,15 - 0,4 MPa  
(1 MPa = 10 barų = 147 PSI)

Karšto vandens temperatūra: ne daugiau kaip 60 °C  
Terminis dezinfekavimas: ne daugiau kaip 70 °C / 4 min

### **Montavimas** (žr. psl. 10)

Tinklas, kuris yra rankų dušas pakuotėje, privalo būti įstatytas, kad būtų apsaugota nuo išorės nešvarumų. Nešvarumai gali pakenkti rankų dušas funkcionalumui ir (arba) sugadinti rankų dušas funkcines dalis. Tokiu atveju „Hansgrohe“ atsakomybės neprisiima.

### **Valymas** (žr. psl. 11)

### **Eksplotacija** (žr. psl. 12)

### **Bandymo pažyma** (žr. psl. 12)

## **HR** Sigurnosne upute

Mora se izbjegavati kontakt mlaza iz tuša s osjetljivim dijelovima tijela (npr. očima). Tijelo korisnika mora biti dovoljno udaljeno od tuša.

Proizvod se smije primjenjivati samo za kupanje, tuširanje i osobnu higijenu.

### **Tehnički podatci** (pogledaj stranicu 10)

Najveći dopušteni tlak: tlak 0,6 MPa  
Preporučeni tlak: 0,15 - 0,4 MPa  
(1 MPa = 10 bar = 147 PSI)

Temperatura vruće vode: tlak 60 °C  
Termička dezinfekcija: tlak 70 °C / 4 min

### **Sastavljanje** (pogledaj stranicu 10)

Filter potrebno je ugraditi kako bi se regulirao protok vode i smanjio dotok prljavštine. Za eventualna oštećenja uzrokovana prljavštinom proizvođač Hansgrohe nije odgovoran.

### **Čišćenje** (pogledaj stranicu 11)

### **Upotreba** (pogledaj stranicu 12)

### **Oznaka testiranja** (pogledaj stranicu 12)

## **TR** Güvenlik uyarıları

Püskürtme başlıklarının hassas organlara teması (örn. gözler) önlenmelidir. Püskürtücü ile beden arasında yeterli mesafe bırakılmalıdır.

Duş sistemi yalnızca banyo, hijyen ve beden temizliği amaçları doğrultusunda kullanılabilir.

### **Teknik bilgiler** (Bakınız sayfa 10)

İşletme basıncı: azami 0,6 MPa  
Tavsiye edilen işletme basıncı: 0,15 - 0,4 MPa  
(1 MPa = 10 bar = 147 PSI)

Sıcak su sıcaklığı: azami 60 °C  
Termik dezenfeksiyon: azami 70 °C / 4 dak

### **Montaşı** (Bakınız sayfa 10)

El duşu kafasına eklenmiş olan süzgeç contası, boru şebekesinden sızan kirlerin önüne geçmek için, yerine monte edilmelidir. İçeri sızan bu kirlere duşun fonksiyonunu sekteleyebilir ve/veya duşun fonksiyon parçaları üzerinde hasarlara sebep olabilir, bu yüzden meydana gelen hasarlardan Hansgrohe sorumlu tutulamaz.

### **Temizleme** (Bakınız sayfa 11)

### **Kullanımı** (Bakınız sayfa 12)

### **Kontrol işareti** (Bakınız sayfa 12)

## **RO** Instrucțiuni de siguranță

Evitați contactul jetului de apă cu părțile de corp sensibile (de ex. ochii). Țineți dușul la o distanță corespunzătoare de corp.

Sistemul de duș poate fi utilizat doar pentru spălarea, menținerea igienei și curățarea corpului.

### **Date tehnice** (vezi pag. 10)

Presiune de funcționare: max. 0,6 MPa  
Presiune de funcționare recomandată: 0,15 - 0,4 MPa  
(1 MPa = 10 bar = 147 PSI)

Temperatura apei calde: max. 60 °C  
Dezinfecție termică: max. 70 °C / 4 min

### **Montare** (vezi pag. 10)

Montaşı garnitura de filtru livrată împreună cu capătul de duș de mână pentru evitarea pătrunderii impurităților din rețeaua de alimentare. Impuritățile pătrunse pot influența funcționarea aparatului și/sau provoca deteriorarea capătului de duș. Garanția nu acoperă aceste daune.

### **Curățare** (vezi pag. 11)

### **Utilizare** (vezi pag. 12)

### **Certificat de testare** (vezi pag. 12)

## **E** Υποδειξεις ασφαλειας

Η επαφή δέσμης νερού του ντους με ευαίσθητες περιοχές του σώματος (π.χ. μάτια) πρέπει να αποφεύγεται. Διατηρείτε επαρκή απόσταση ανάμεσα στο ντους και το σώμα.

Το προϊόν επιτρέπεται να χρησιμοποιείται μόνο σαν μέσο λουτρού, υγιεινής και καθαρισμού του σώματος.

### **Τεχνικά Χαρακτηριστικά** (βλ. σελίδα 10)

Λειτουργία πίεσης:	έως 0,6 MPa
Συνιστώμενη λειτουργία πίεσης:	0,15 - 0,4 MPa (1 MPa = 10 bar = 147 PSI)
Θερμοκρασία ζεστού νερού:	έως 60 °C
Θερμική απολύμανση:	έως 70 °C / 4 min

### **Συναρμολόγηση** (βλ. σελίδα 10)

Πρέπει να εγκατασταθεί το παρέμβυσμα φίλτρου που συνοδεύει τον καταιονιστήρα κατά τέτοιο τρόπο, ώστε να αποφεύγονται ρύποι που προέρχονται από το δίκτυο ύδρευσης. Οι ρύποι από το δίκτυο ύδρευσης μπορούν να επηρεάσουν αρνητικά και/ή να προξενήσουν ζημία στα λειτουργικά τμήματα του καταιονιστήρα (ντους). Τέτοιου είδους ζημιές δεν καλύπτονται από την εγγύηση Hansgrohe.

### **Καθαρισμός** (βλ. σελίδα 11)

### **Χειρισμός** (βλ. σελίδα 12)

### **Σήμα ελέγχου** (βλ. σελίδα 12)

## **S** Varnostna opozorila

Izogibati se je treba stiku prhalnega curka z občutljivimi deli telesa (npr. očmi). Med telesom in prho mora biti vedno zadosten razmik.

Ta izdelek se sme uporabljati le z namenom umivanja, vzdrževanja higiene in telesne nege.

### **Informations techniques** (glejte stran 10)

Delovni tlak:	maks. 0,6 MPa
Prporočeni delovni tlak:	0,15 - 0,4 MPa (1 MPa = 10 bar = 147 PSI)
Temperatura tople vode:	maks. 60 °C
Termična dezinfekcija:	maks. 70 °C / 4 min

### **Montaža** (glejte stran 10)

Filter, ki je priložen ročni prhi, je potrebno vgraditi, da prho zaščitimo pred umazanijo iz vodovodne napeljave. Umazanija lahko okvari ali poškoduje dele ročne prhe. Za tako nastalo škodo Hansgrohe ne odgovarja.

### **Čiščenje** (glejte stran 11)

### **Upravljanje** (glejte stran 12)

### **Preskusni znak** (glejte stran 12)

## **E** Ohutusjuhised

Duši veejoad ei tohi kokku puutuda tundlike kehaosadega (nt silmad). Jätke duši ja keha vahele piisav vahe.

Toodet tohib kasutada ainult pesemis-, hügieeni- ja kehahupahastamisesmärkidel.

### **Tehnilised andmed** (vt lk 10)

Töörõhk	maks. 0,6 MPa
Soovitatav töörõhk:	0,15 - 0,4 MPa (1 MPa = 10 baari = 147 PSI)
Kuuma vee temperatuur:	maks. 60 °C
Termiline desinfektsioon:	maks. 70 °C / 4 min

### **Paigaldamine** (vt lk 10)

Kaitsmaks dušši torust tuleva mustuse eest, on vaja paigaldada dušiga kaasasolev mustusesõel. Sissetulev mustus võib funktsioneerimist kahjustada ja/või rikkuda duši detaile. Sellest tulenevate kahjude eest Hansgrohe ei vastuta.

### **Puhastamine** (vt lk 11)

### **Kasutamine** (vt lk 12)

### **Kontrollsertifikaat** (vt lk 12)

## **V** Drošības norādes

Nepieciešams izvairīties no dušas strūkļas tieša kontakta ar jutīgām ķermeņa daļām (piem., acīm). Nepieciešams ievērot pietiekošu attālumu starp dušu un ķermeni.

Šo produktu drīkst izmantot tikai, lai mazgātos, higiēnai un ķermeņa tīrīšanai.

### **Tehniskie dati** (skat. 10. lpp.)

Darba spiediens:	maks. 0,6 MPa
Ieteicamais darba spiediens:	0,15 - 0,4 MPa (1 MPa = 10 bar = 147 PSI)
Karstā ūdens temperatūra:	maks. 60 °C
Termiskā dezinfekcija :	maks. 70 °C / 4 min

### **Montāža** (skat. 10. lpp.)

Jāiemonē dušas komplektā esošais filtrs, lai novērstu neīrūmu ieplūšanu no ūdens vada. Ieskalotie neīrūmi var traucēt dušas funkciju un / vai arī izraisīt rokas dušas daļu bojājumus, par kuriem Hansgrohe nenes atbildību.

### **Tīrīšana** (skat. 11. lpp.)

### **Lietošana** (skat. 12. lpp.)

### **Pārbaudes zīme** (skat. 12. lpp.)

## **SR** Sigurnosne napomene

Mora se izbegavati kontakt mlaza iz tuša sa osetljivim delovima tela (npr. očima). Telo korisnika mora biti na dovoljnom odstojanju od tuša.

Proizvod sme da se koristi samo za kupanje, tuširanje i ličnu higijenu.

### **Tehnički podaci** (vidi stranu 10)

Radni pritisak:	maks. 0,6 MPa
Preporučeni radni pritisak: (1 MPa = 10 bar = 147 PSI)	0,15 - 0,4 MPa
Temperatura vruće vode:	maks. 60 °C
Termička dezinfekcija:	maks. 70 °C / 4 min

### **Montaža** (vidi stranu 10)

Obavezno ugradite mrežicu upakovanu s tušem, čime sprečavate ulazak prljavštine iz vodovoda. Prljavština može dovesti do delimičnog ili potpunog oštećenja delova tuša. Za eventualna oštećenja uzrokovana prljavštinom proizvođač Hansgrohe nije odgovoran.

### **Čišćenje** (vidi stranu 11)

### **Rukovanje** (vidi stranu 12)

### **Ispitni znak** (vidi stranu 12)

## **NO** Sikkerheshenvisninger

Dusjstrålen skal ikke komme i kontakt med ømfintlige kroppsdeler (f.eks. øynene). Overhold en tilstrekkelig avstand mellom dusjen og kroppen.

Dusjsystemet skal kun brukes for bade-, hygiene- og kroppshygiene.

### **Tekniske data** (se side 10)

Driftstrykk	maks. 0,6 MPa
Anbefalt driftstrykk: (1 MPa = 10 bar = 147 PSI)	0,15 - 0,4 MPa
Varmtvannstemperatur	maks. 60 °C
Termisk desinfisering:	maks. 70 °C / 4 min

### **Montasje** (se side 10)

Silpakningen som er levert med dusjen skal bygges inn for å forhindre at smuss spyles inn fra ledningsnett. Innspylt smuss kan påvirke funksjonen negativt og/eller kan medføre skader på hånddusjens funksjonsdeler. Hansgrohe påtar seg inget ansvar for skader som resulteres av dette.

### **Rengjøring** (se side 11)

### **Betjening** (se side 12)

### **Prøvemerke** (se side 12)

## **BC** Указания за безопасност

Трябва да се избягва контакта на струите на разпръсквателя с чувствителни части на тялото (напр. очите). Между разпръсквателя и тялото трябва да се спазва достатъчно разстояние.

Позволено е използването на продукта само за къпане, хигиена и цели на почистване на тялото.

### **Технически данни** (вижте стр. 10)

Работно налягане:	макс. 0,6 МПа
Препоръчително работно налягане: (1 МПа = 10 bar = 147 PSI)	0,15 - 0,4 МПа
Температура на горещата вода:	макс. 60 °C
Термична дезинфекция:	макс. 70 °C / 4 мин

### **Монтаж** (вижте стр. 10)

Опакованото заедно с разпръсквателя уплътнение с цедка трябва да се монтира, за да се избегне натрупване на замърсявания от водопроводната мрежа. Натрупването на замърсявания може да наруши функцията и/или да доведе до увреждания на функционалните части на разпръсквателя, Hansgrohe не носи отговорност за получените се по този начин щети.

### **Почистване** (вижте стр. 11)

### **Обслужване** (вижте стр. 12)

### **Контролен знак** (вижте стр. 12)

## **SC** Udhëzime sigurie

Kontakti i valëve të dushit me pjesët e ndjeshme të trupit (p.sh. me sytë) duhet që të shmanget. Midis dushit dhe trupit duhet që të mbahet një distancë e mjaftueshme.

Produkti duhet të përdoret vetëm qëllimet e banjave, të higjienës dhe të larjes së trupit.

### **Të dhëna teknike** (shih faqen 10)

Presioni gjatë punës	maks. 0,6 MPa
Presioni i rekomanduar: (1 MPa = 10 bar = 147 PSI)	0,15 - 0,4 MPa
Temperatura e ujit të ngrohtë	maks. 60 °C
Dezinfektim Termik:	maks. 70 °C / 4 min

### **Montimi** (shih faqen 10)

Sita që i kemi bashkëngjitur spërkatëses duhet përdorur për të evituar thithjen e papastërtive nga rrjeti i ujësjellësit. Ndotjet mund të dëmtojnë pjesë funksionale të spërkatëses. Hansgrohe nuk merr përgjegjësinë për dëmet e shkaktuara në këtë mënyrë.

### **Pastrimi** (shih faqen 11)

### **Përdorimi** (shih faqen 12)

### **Shenja e kontrollit** (shih faqen 12)



## AR تنبيهات الأمان

يجب تجنب حدوث إتصال مباشر بين الماء الخارج من رأس الدش وبين أجزاء الجسم الحساسة (مثل العينين). يجب وجود مسافة كافية بين رأس الدش والجسم.

لا يجب استخدام نظام الدش إلا في أغراض الاستحمام والأغراض الصحية وأغراض تنظيف الجسم.

**المواصفات الفنية (راجع صفحة 10)**

ضغط التشغيل: الحد الأقصى 0,6 ميجاباسكال

ضغط التشغيل الموصى به: 0,15 - 0,4 ميجاباسكال

(1 ميجاباسكال = 10 بار = 147 PSI)

درجة حرارة الماء الساخن: الحد الأقصى 60°C

تعقيم حراري: الحد الأقصى 70°C / 4 الدقيقة

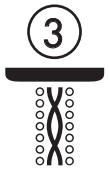
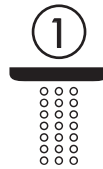
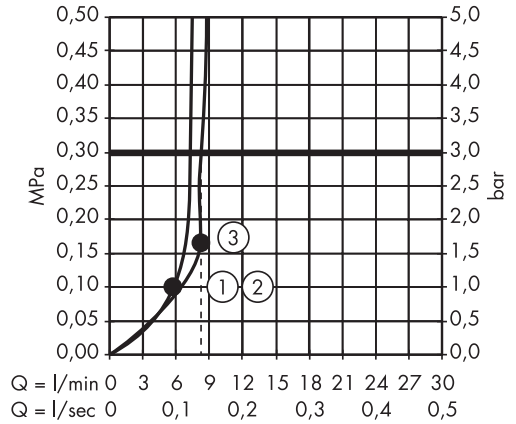
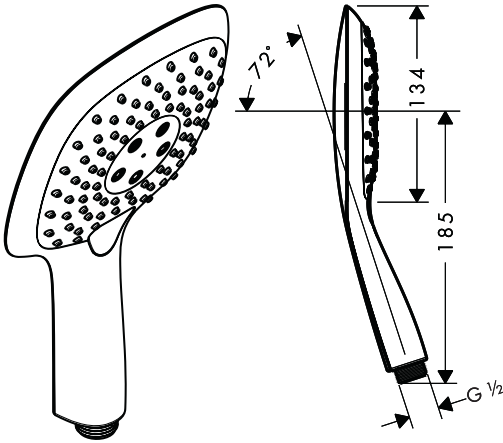
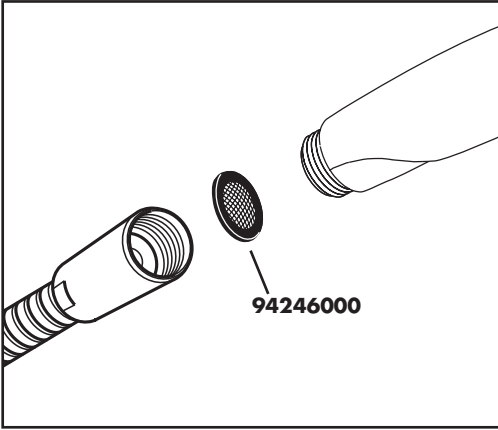
**التركيب (راجع صفحة 10)**

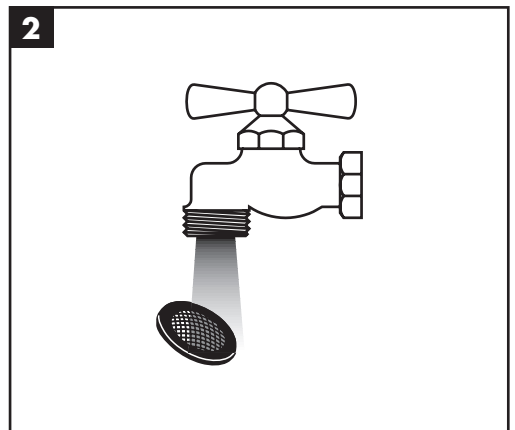
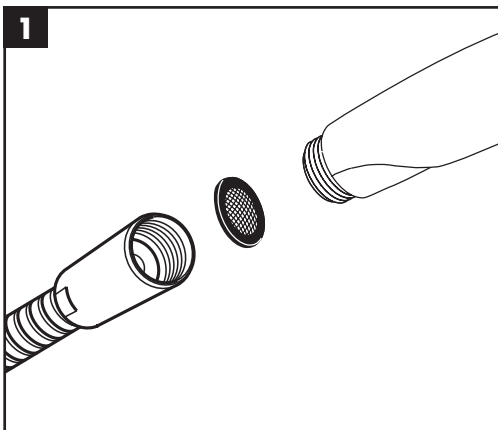
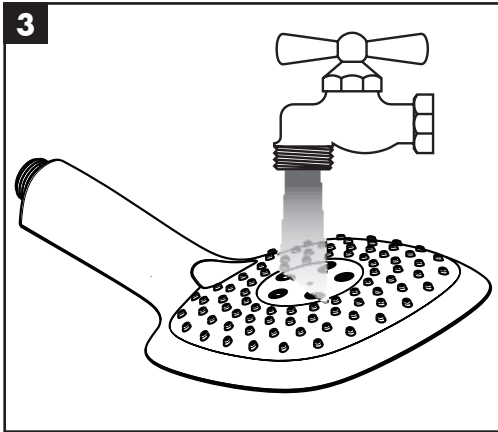
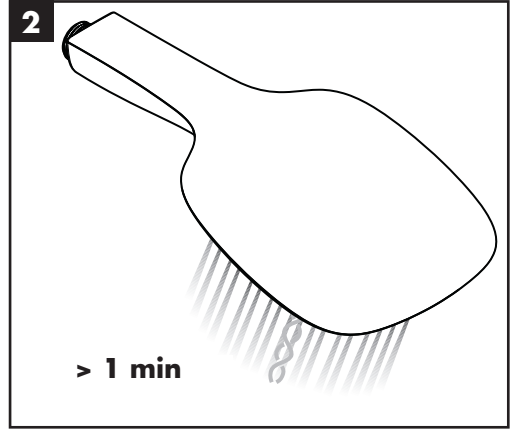
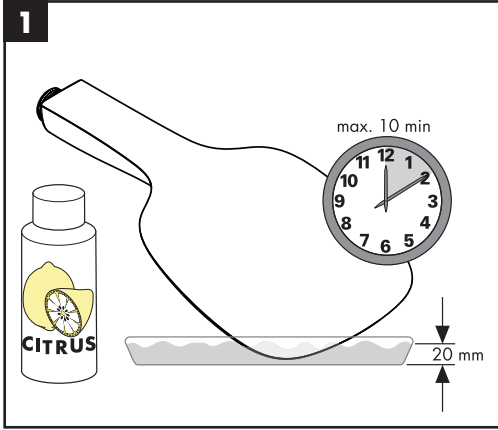
يجب إدخال الحلقة الشبكية لحماية الدش اليدوي من الأوساخ التي تحملها شبكة المواسير. حيث تؤدي الأوساخ الواردة إلى حدوث أعطال أو / و قد تتسبب في تلف أجزاء من من الدش. ومثل هذه الأعطال تلغي كافة المطالبات الخاصة بالمسؤولية أو الضمان.

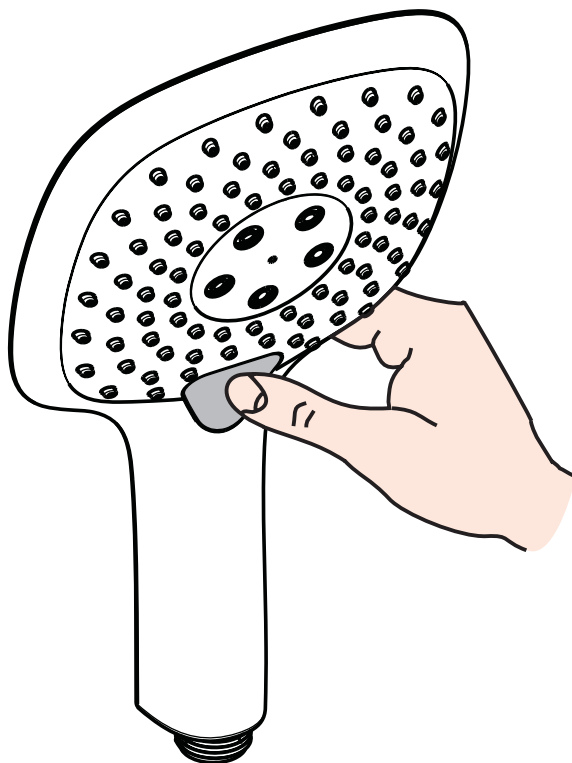
**التنظيف (راجع صفحة 11)**

**التشغيل (راجع صفحة 12)**

**شهادة اختبار (راجع صفحة 12)**







---

	<b>P-IX</b>	<b>DVGW</b>	<b>SVGW</b>	<b>ACS</b>	<b>WRAS</b>	<b>ETA</b>
<b>28567XXX</b>	P-IX 19696/IZ	CM0547	X		X	

---