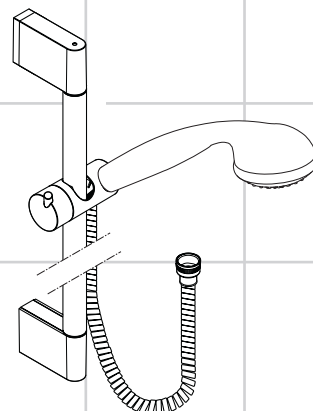


<b>DE</b>	Gebrauchsanleitung / Montageanleitung	<b>2</b>
<b>FR</b>	Mode d'emploi / Instructions de montage	<b>2</b>
<b>EN</b>	Instructions for use / assembly instructions	<b>3</b>
<b>IT</b>	Istruzioni per l'uso / Istruzioni per Installazione	<b>3</b>
<b>ES</b>	Modo de empleo / Instrucciones de montaje	<b>4</b>
<b>NL</b>	Gebruiksaanwijzing / Handleiding	<b>4</b>
<b>DK</b>	Brugsanvisning / Monteringsvejledning	<b>5</b>
<b>PT</b>	Instruções para uso / Manual de Instalação	<b>5</b>
<b>PL</b>	Instrukcja obsługi / Instrukcja montażu	<b>6</b>
<b>CS</b>	Návod k použití / Montážní návod	<b>6</b>
<b>SK</b>	Návod na použitie / Montážny návod	<b>7</b>
<b>ZH</b>	用户手册 / 组装说明	<b>7</b>
<b>RU</b>	Руководство пользователя / Инструкция по монтажу	<b>8</b>
<b>HU</b>	Használati útmutató / Szerelési útmutató	<b>8</b>
<b>FI</b>	Käyttöohje / Asennusohje	<b>9</b>
<b>SV</b>	Bruksanvisning / Monteringsanvisning	<b>9</b>
<b>LT</b>	Vartotojo instrukcija / Montavimo instrukcijos	<b>10</b>
<b>HR</b>	Upute za uporabu / Uputstva za instalaciju	<b>10</b>
<b>TR</b>	Kullanım kılavuzu / Montaj kılavuzu	<b>11</b>
<b>RO</b>	Manual de utilizare / Instrucțiuni de montare	<b>11</b>
<b>EL</b>	Οδηγίες χρήσης / Οδηγία συναρμολόγησης	<b>12</b>
<b>SL</b>	Navodilo za uporabo / Navodila za montažo	<b>12</b>
<b>ET</b>	Kasutusjuhend / Paigaldusjuhend	<b>13</b>
<b>LV</b>	Lietošanas pamācība / Montāžas instrukcija	<b>13</b>
<b>SR</b>	Uputstvo za upotrebu / Uputstvo za montažu	<b>14</b>
<b>NO</b>	Bruksanvisning / Montasjeveiledning	<b>14</b>
<b>BG</b>	Инструкция за употреба / Ръководство за монтаж	<b>15</b>
<b>SQ</b>	Udhëzuesi i përdorimit / Udhëzime rreth montimit	<b>15</b>
<b>AR</b>	دليل الاستخدام / تعليمات التجميع	<b>16</b>



### Unica'Crometta

27609000 / 27614000 / 27615000

### Crometta 85 1jet/Unica'Crometta Set

27728000 / 27729000

### Croma Puro Mono Set

26525400

### Croma Puro Vario Set

26526400

### Croma Puro Multi Set

26527400

### Unica'Croma

26503000 / 26504000

26505000 / 26506000

### Croma Select S / Unica Set

26560400 / 26561400 / 26562400

26563400 / 26564400 / 26565400

26566400 / 26570400 / 26571400

26572400 / 26573400 / 26574400

26575400

### Croma Select E / Unica Set

26580400 / 26581400 / 26582400

26583400 / 26584400 / 26585400

26586400 / 26590400 / 26591400

26592400 / 26593400 / 26594400

26595400

### Crometta 100 / Unica Set

26650400 / 26651400 / 26652400

26653400 / 26654400 / 26655400

26656400 / 26657400 / 26658400

26659400 / 26660400 / 26662400

26663400

### Croma Select S / Combi Set

27013400 / 27014400

### Croma Select E / Combi Set

27081400 / 27082400

### Ecostat Universal / Crometta 85 /

### Unica'Crometta Set

27058000 / 27080000

### Crometta 100 Combi Set

27030400 / 27031400


**⚠ Indicaciones de seguridad**

- ⚠ Durante el montaje deben utilizarse guantes para evitar heridas por aplastamiento o corte.
- ⚠ La grifería solo debe ser utilizada para fines de baño, higiene y limpieza corporal.
- ⚠ El producto no debe ser utilizado como un elemento de sujeción. Debe montarse un elemento de sujeción separado.
- ⚠ Los flexos deben usarse exclusivamente para la conexión entre grifería y teleducha. Cualquier función de cierre tras el flexo y en la dirección del flujo del agua no está permitida.

**Indicaciones para el montaje**

- Antes del montaje se debe examinar el producto contra daños de transporte. Después de la instalación se reconoce ningún daño de transporte o de superficie.
- Los conductos y la grifería deben montarse, lavarse y comprobarse según las normas vigentes.
- Es obligatorio el cumplimiento de las directrices de instalación vigentes en el país respectivo.
- En el momento del montaje del producto por parte de personal especializado y cualificado se deberá prestar una atención especial a que la superficie de fijación en toda el área de la fijación sea plana (sin juntas que sobresalen ni azulejos desplazados), que la estructura de la pared sea adecuada para un montaje del producto y que, ante todo, no presente puntos débiles. Los tornillos y tacos adjuntos son sólo apropiados para hormigón. En el caso de otras estructuras murales se deberán considerar las indicaciones del fabricante de tacos.
- Sólo se garantiza una función óptima en combinación con teleduchas y flexos de Hansgrohe.
- Termostato: Manejo / Montaje ver el folleto adjunto
- Funcionamiento y manejo de la teleducha: véase el folleto adjunto.

**Descripción de símbolos**


 No utilizar silicona que contiene ácido acético!

 **Dimensiones** (ver página 16)

 **Manejo** (ver página 20)

 **Limpiar**  
ver el folleto adjunto.

 **Repuestos** (ver página 20)

 **Opcional** (no incluido en el suministro)  
Pieza desuplemento cromado #97450000

 **Marca de verificación** (ver página 21)


**⚠ Veiligheidsinstructies**

- ⚠ Bij de montage moeten ter voorkoming van kniel- en snijwonden handschoenen worden gedragen.
- ⚠ Het douchesysteem mag alleen voor het wassen, hygiënische doeleinden en voor de lichaamsreiniging worden gebruikt.
- ⚠ Het product mag niet als handgreep worden gebruikt. Er moet een aparte handgreep gemonteerd worden.
- ⚠ De doucheslangen zijn alleen geschikt voor de aansluiting van douches aan kranen. Een versperring ná de doucheslang in de stroomrichting is niet toelaatbaar.

**Montage-instructies**

- Vóór de montage moet het product gecontroleerd worden op transportschade. Na de inbouw wordt geen transport- of oppervlakteschade meer aanvaard.
- De leidingen en armaturen moeten gemonteerd, gespoeld en gecontroleerd worden volgens de geldige normen.
- De in de overeenkomstige landen geldende installatierichtlijnen moeten nageleefd worden.
- Bij de montage van het produkt door een vakkundige installateur moet men erop letten dat het bevestigingsoppervlak op één oppervlak zit (dus geen opliggende voegen of verspringende tegels), de wand geschikt is voor montage van producten en zeker geen zwakke plekken bevat. De bijgevoegde schroeven en duvels zijn alleen geschikt voor beton. Bei andere wandsoorten dient u te letten op de voorschriften van de fabrikant van de schroeven en duvels.
- Optimal funktionieren gegarandeerd bij combinatie met Hansgrohe handdouche en doucheslang.
- Thermostaat: Bediening / Montage zie bijgevoegde brochure
- Functies en bediening van de handdouche, zie bijgevoegde brochure.

**Symbolbeschrijving**


 Gebruik geen zuurhoudende silicone!

 **Maten** (zie blz. 16)

 **Bediening** (zie blz. 20)

 **Reinigen**  
zie bijgevoegde brochure.

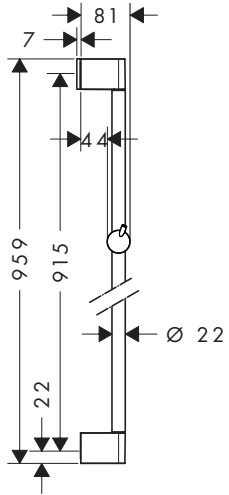
 **Service onderdelen** (zie blz. 20)

 **Toebehoren** (behoort niet tot het leveringspakket)  
opvulschijf verchromd #97450000

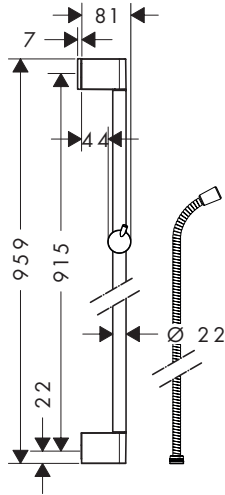
 **Keurmerk** (zie blz. 21)



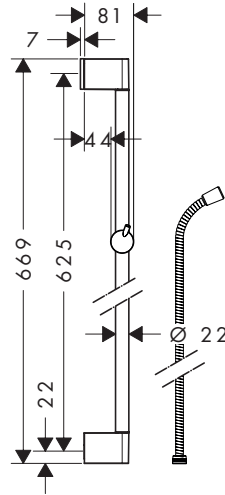
**Unica'Crometta**  
27609000



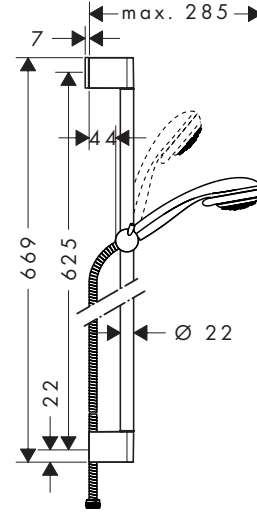
**Unica'Crometta**  
27614000



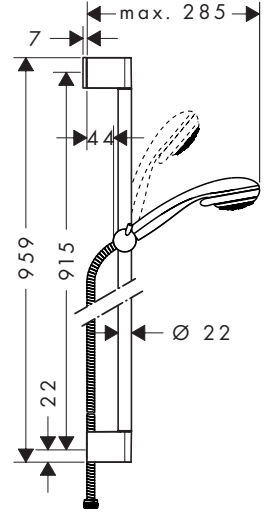
**Unica'Crometta**  
27615000



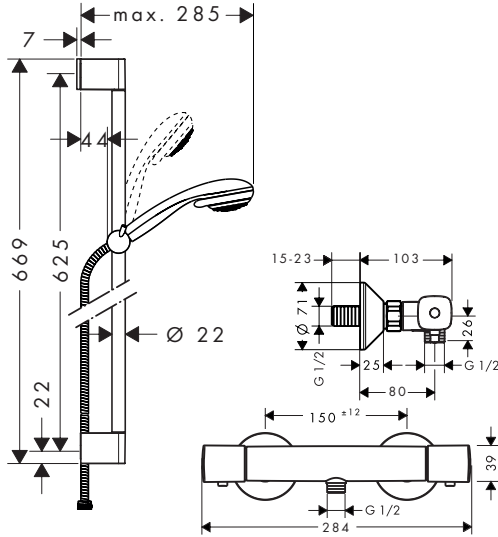
**Crometta 85 1jet/  
Unica'Crometta Set**  
27728000



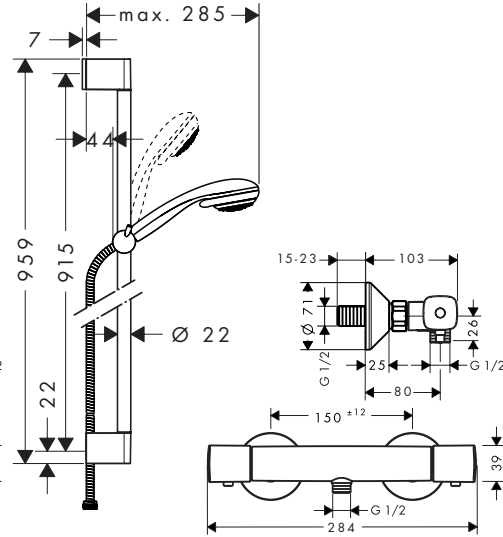
**Crometta 85 1jet/  
Unica'Crometta Set**  
27729000



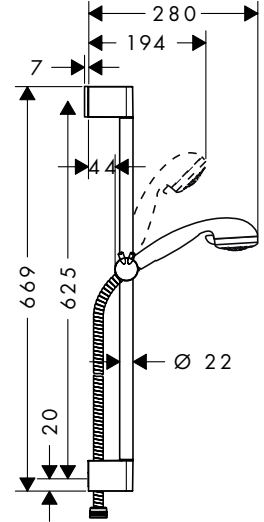
**Ecostat Universal / Crometta 85 /  
Unica'Crometta Set**  
27058000



**Ecostat Universal / Crometta 85 /  
Unica'Crometta Set**  
27080000



**Croma Puro Mono Set** 26525400  
**Croma Puro Multi Set** 26527400  
**Croma Puro Vario Set** 26526400

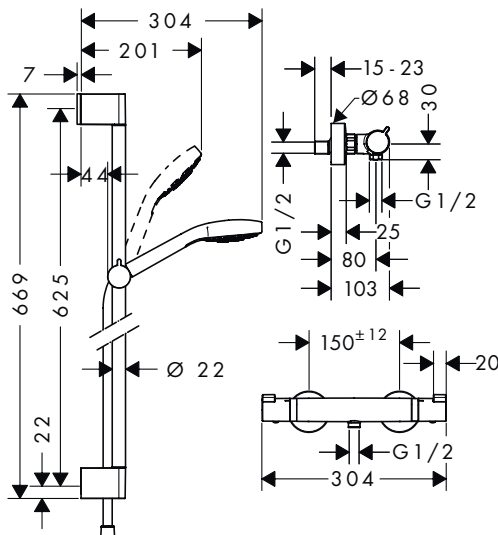


**Croma Select S Vario Unica 65 Casetta**  
26566400

**Croma Select E Vario Unica 65 Casetta**  
26586400

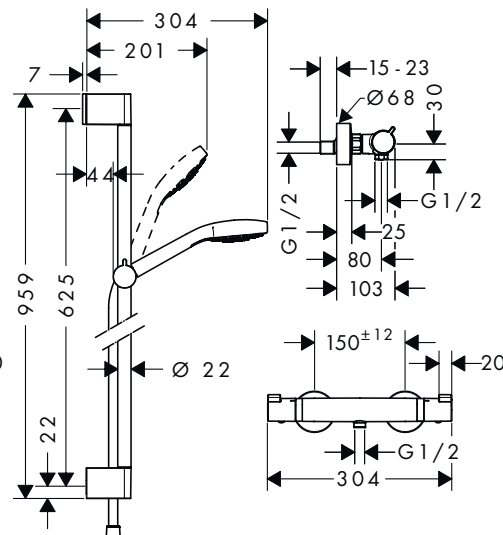
**Croma Select S / Combi Set**  
27013400

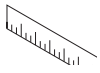
**Croma Select E / Combi Set**  
27081400



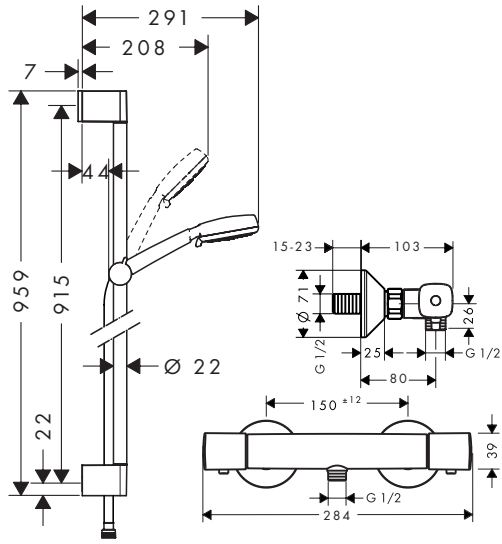
**Croma Select S / Combi Set**  
27014400

**Croma Select E / Combi Set**  
27082400

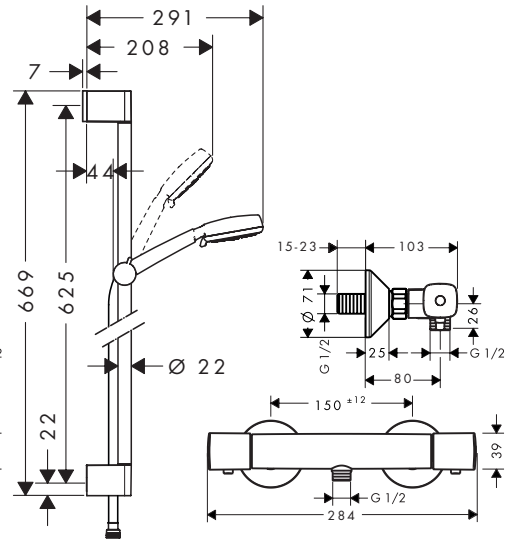


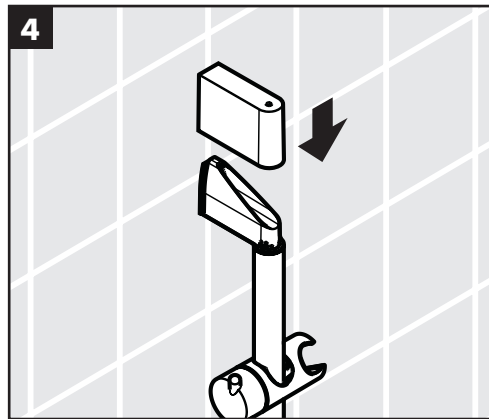
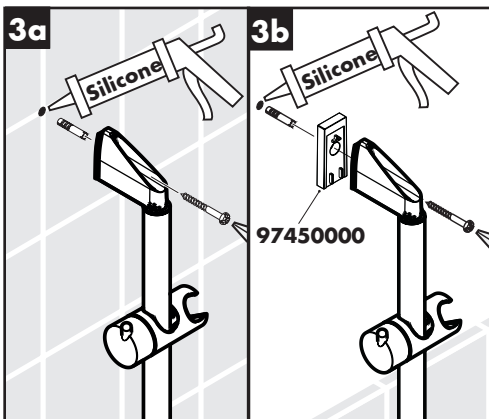
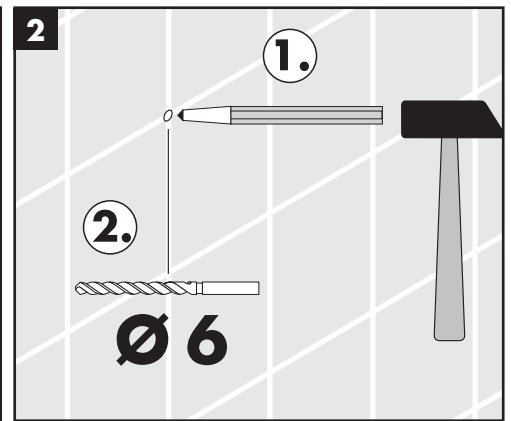
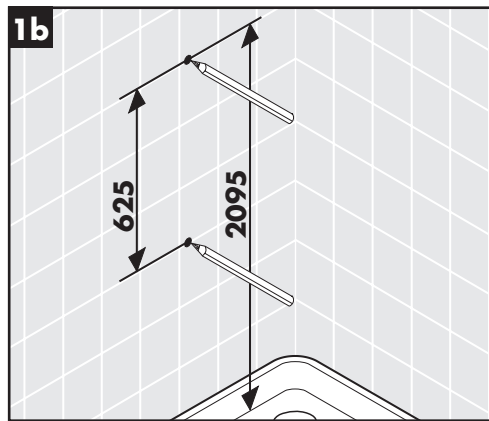
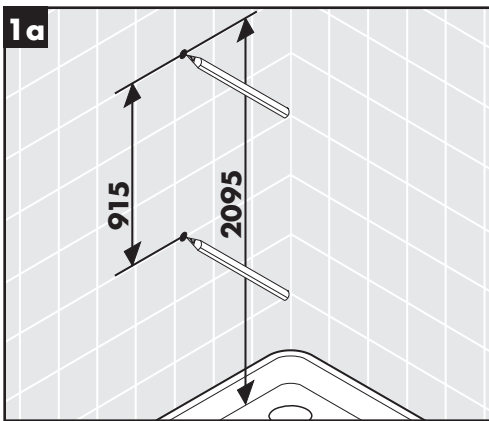
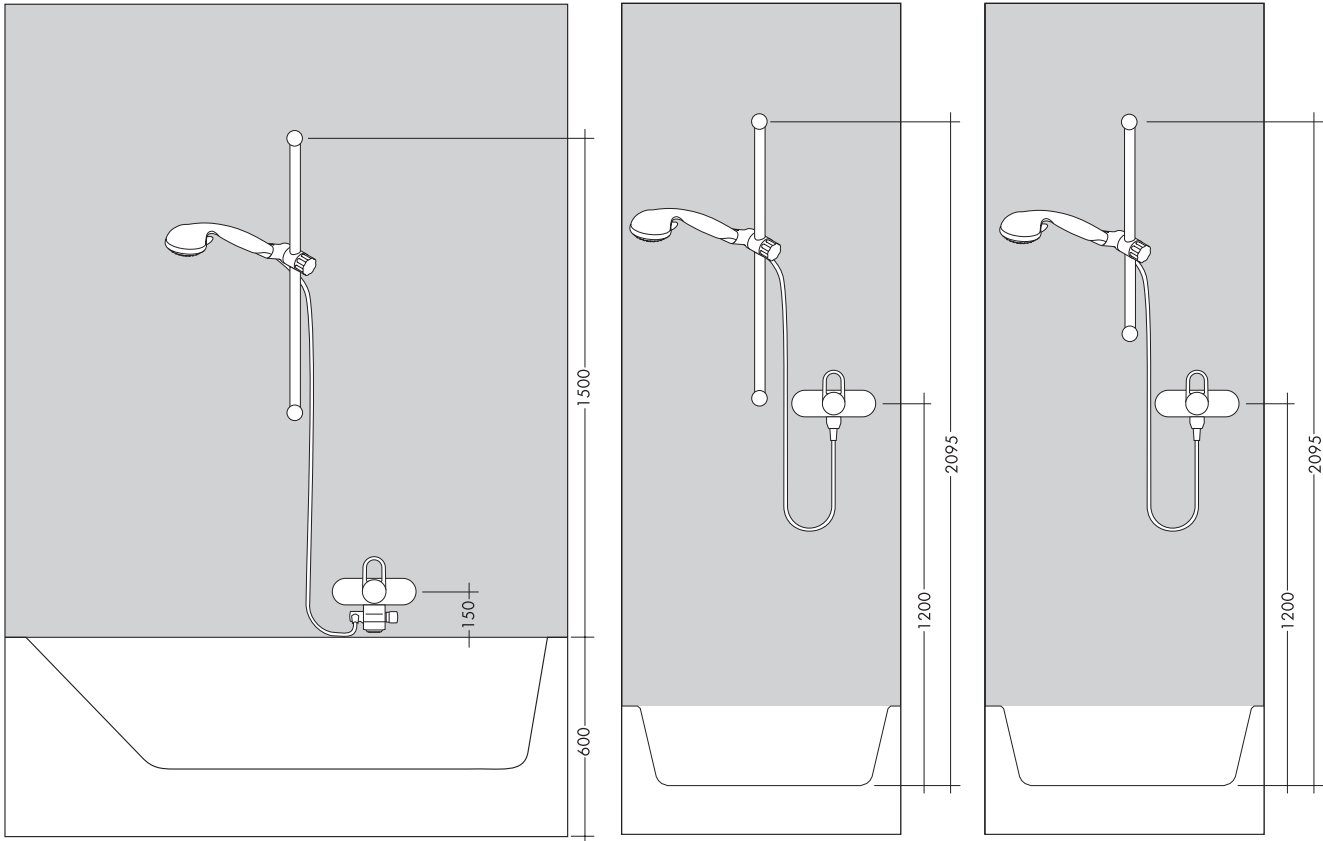


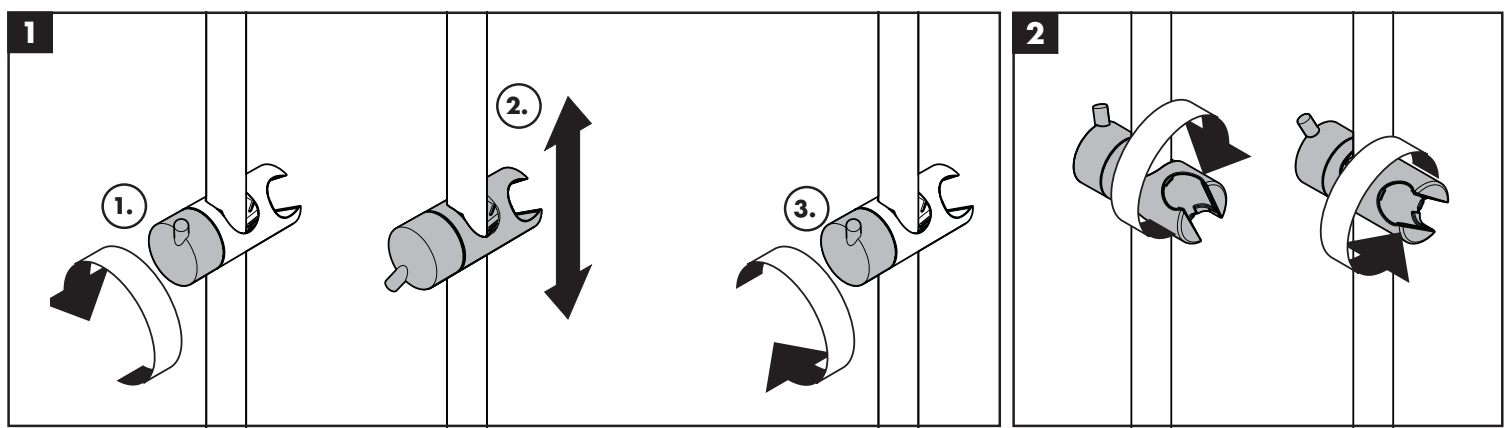
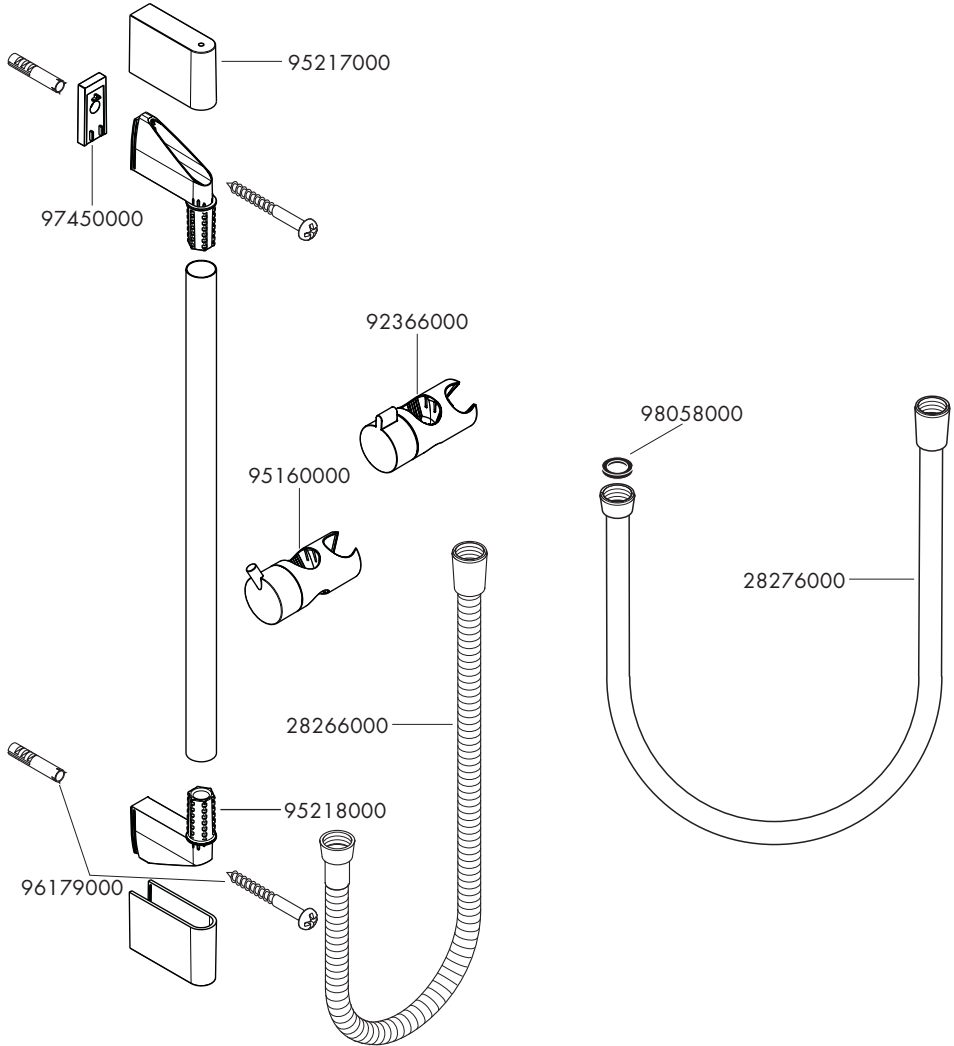
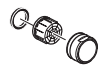
**Crometta 100 Combi Set**  
27030400



**Crometta 100 Combi Set**  
27031400









	<b>P-IX</b>	<b>DVGW</b>	<b>SVGW</b>	<b>WRAS</b>	<b>KIWA</b>	<b>NF</b>	<b>ACS</b>
<b>26526400</b>							X
<b>26527400</b>							X
<b>26560400</b>							X
<b>26561400</b>							X
<b>26562400</b>							X
<b>26563400</b>							X
<b>26564400</b>							X
<b>26565400</b>							X
<b>26570400</b>							X
<b>26571400</b>							X
<b>26572400</b>							X
<b>26573400</b>							X
<b>26574400</b>							X
<b>26580400</b>							X
<b>26581400</b>							X
<b>26582400</b>							X
<b>26583400</b>							X
<b>26584400</b>							X
<b>26585400</b>							X
<b>26590400</b>							X
<b>26591400</b>							X
<b>26592400</b>							X
<b>26593400</b>							X
<b>26594400</b>							X
<b>26595400</b>							X
<b>27013400</b>							X
<b>27014400</b>							X
<b>27058000</b>							X
<b>27080000</b>							X
<b>27081400</b>							X
<b>27082400</b>							X
<b>27728000</b>							X
<b>27729000</b>							X







---

**hansgrohe**

Hansgrohe · Auestraße 5 – 9 · D-77761 Schiltach · Telefon +49 (0) 78 36/51-1282 · Telefax +49 (0) 7836/511440  
E-Mail: [info@hansgrohe.com](mailto:info@hansgrohe.com) · Internet: [www.hansgrohe.com](http://www.hansgrohe.com)

08/2015  
9.01759.08