

**i**

195

Wasseranschlüsse für Dusche ist vorbereitet.

L'abbinamento idrico per un toilet WC è previsto.

Wasseranslutting voor Douche WC is voorbereid.

GEBERIT

**1**

+ 05

WA

195

30

**2**

195

05

Ø 16 mm

**3**

**4**

2

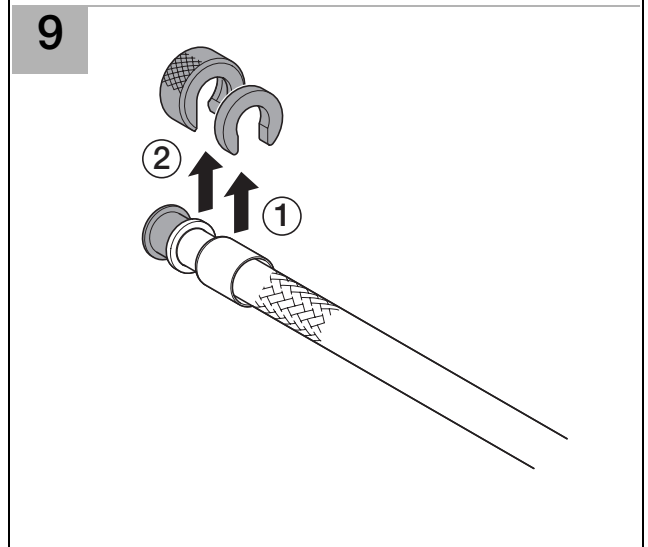
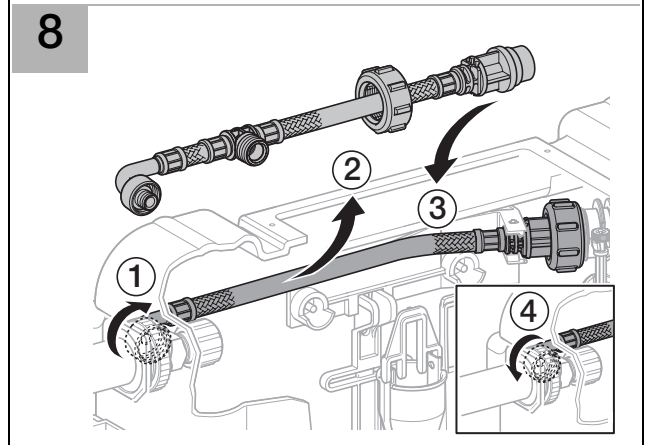
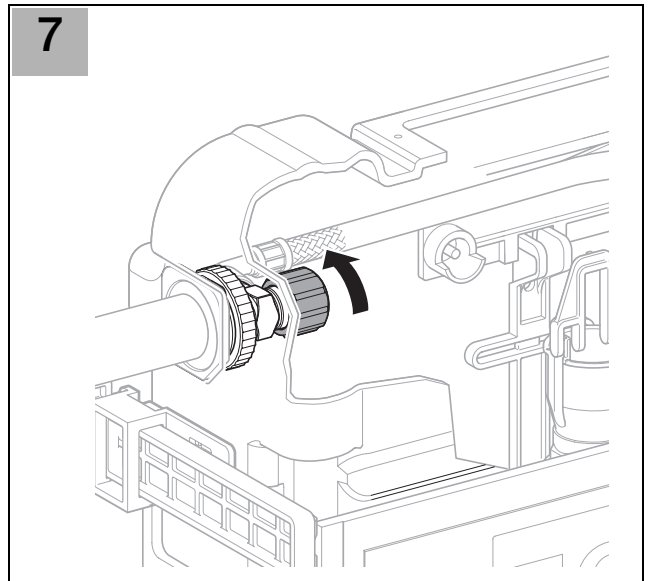
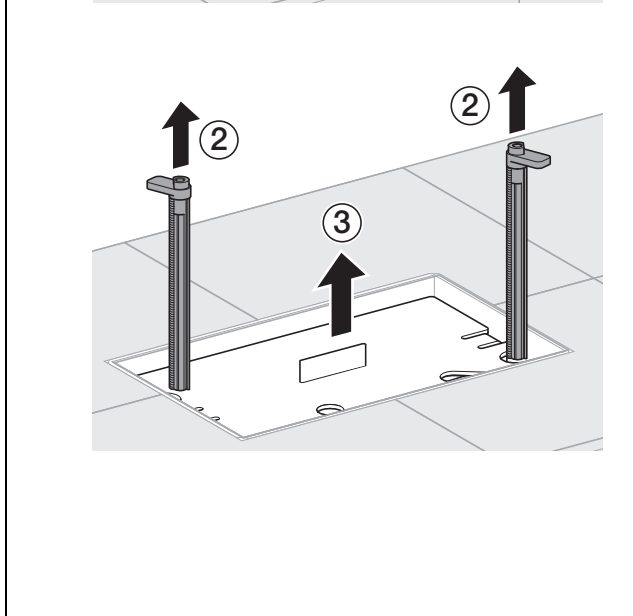
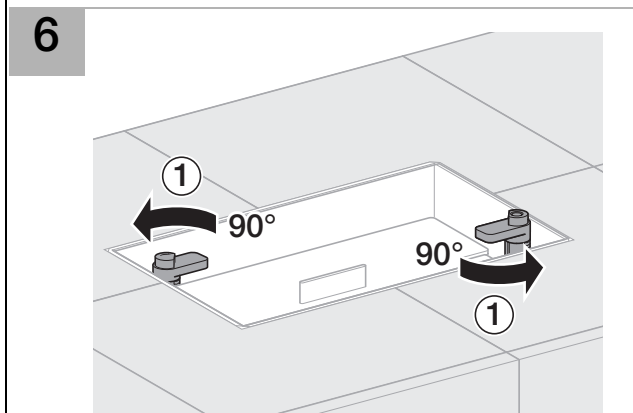
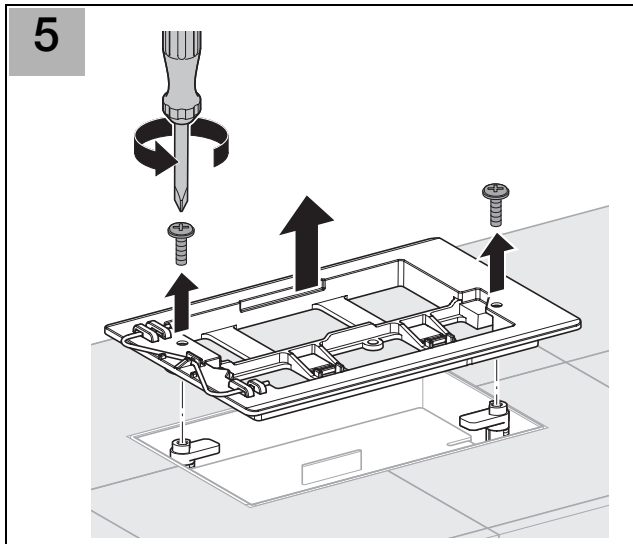
2

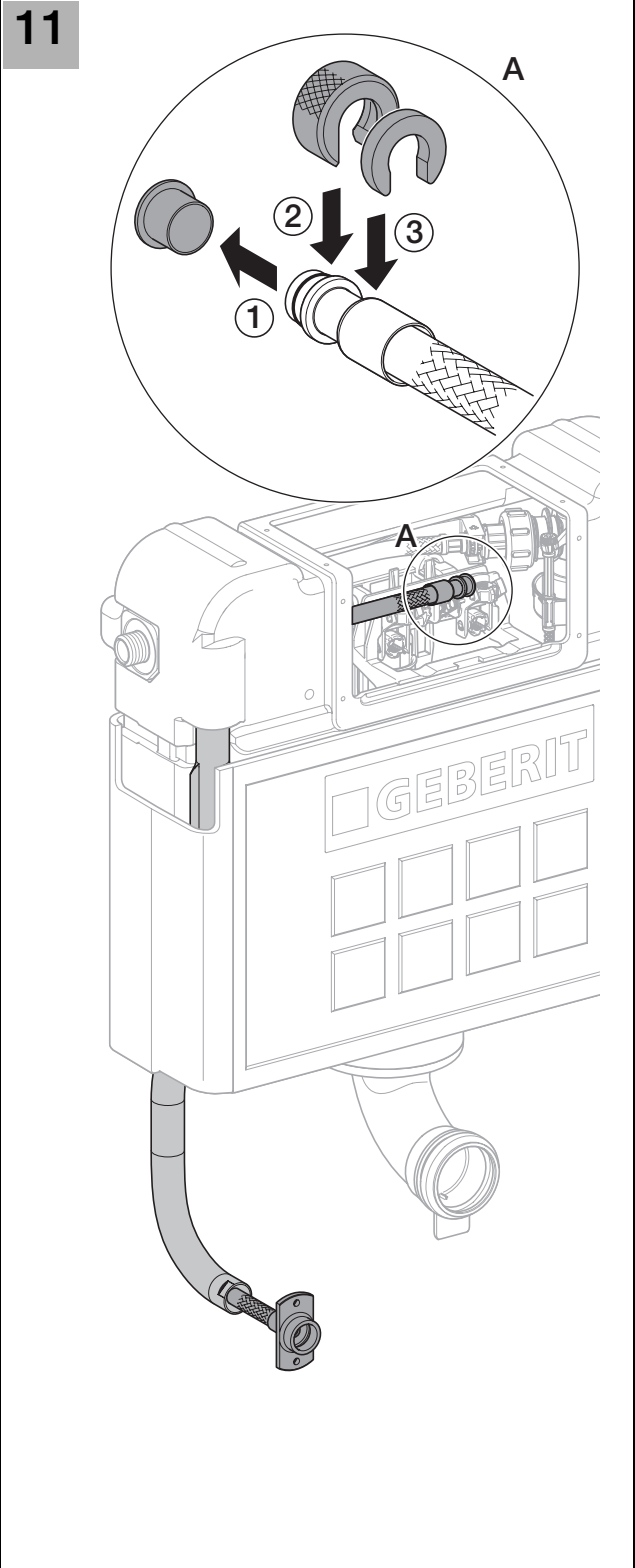
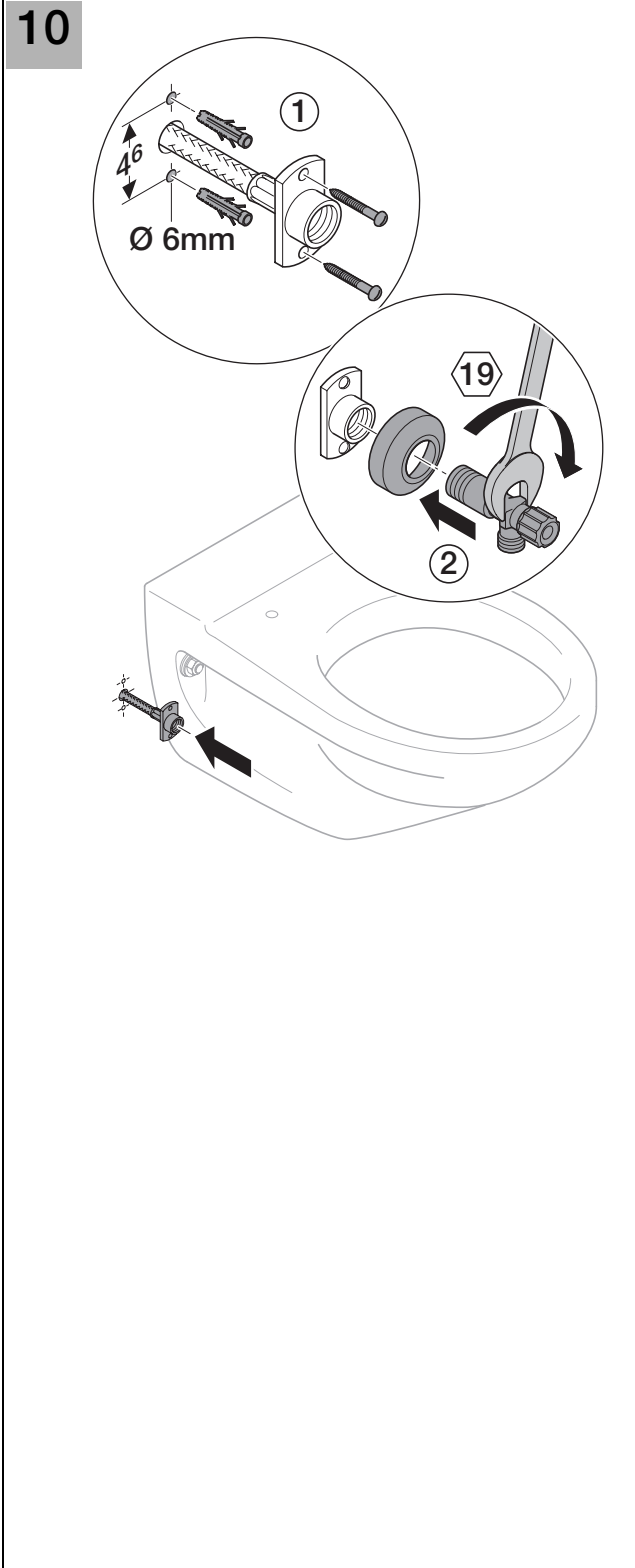
90°

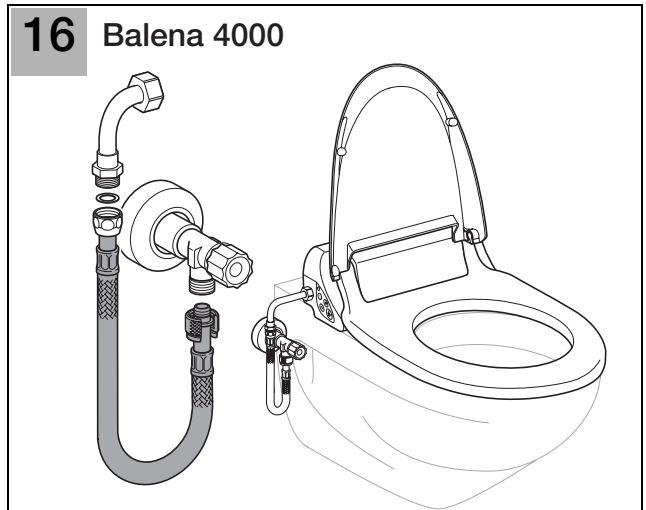
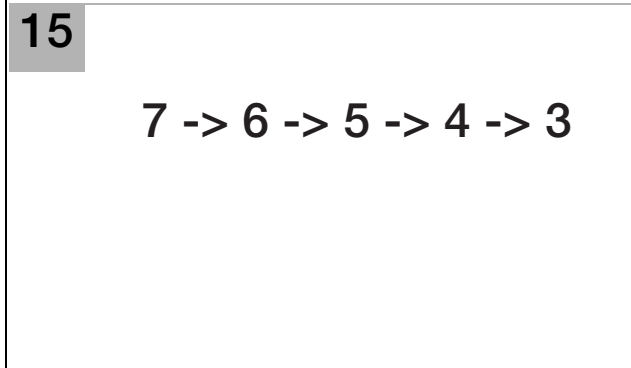
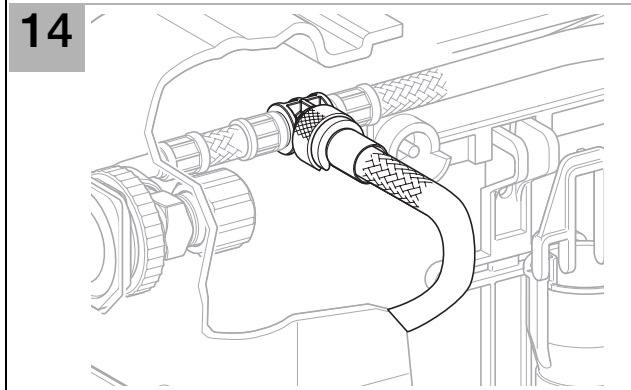
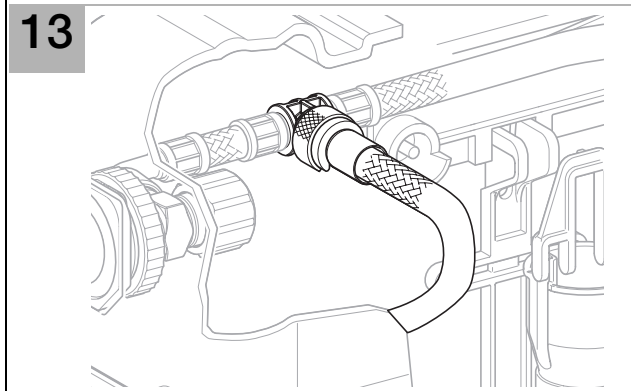
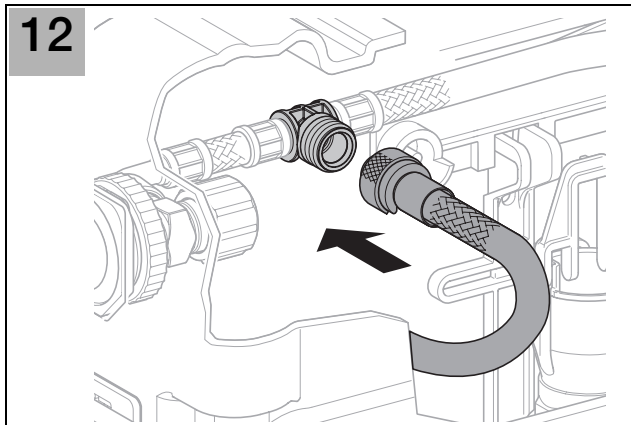
90°

1

1







Geberit International AG  
Schachenstrasse 77  
CH-8645 Jona  
[www.geberit.com](http://www.geberit.com)  
[dokumentation@geberit.com](mailto:dokumentation@geberit.com)

D30650-001&BDC © 05-2008