

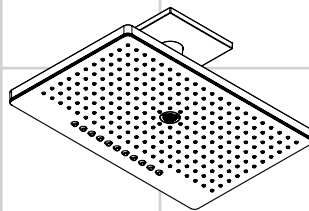


DE Gebrauchsanleitung / Montageanleitung	2	
FR Mode d'emploi / Instructions de montage	2	
EN Instructions for use / assembly instructions	3	
IT Istruzioni per l'uso / Istruzioni per Installazione	3	
ES Modo de empleo / Instrucciones de montaje	4	
NL Gebruiksaanwijzing / Handleiding	4	
DK Brugsanvisning / Monteringsvejledning	5	
PT Instruções para uso / Manual de Instalação	5	
PL Instrukcja obsługi / Instrukcja montażu	6	
CS Návod k použití / Montážní návod	6	
SK Návod na použitie / Montážny návod	7	
ZH 用户手册 / 组装说明	7	
RU Руководство пользователя / Инструкция по монтажу	8	
HU Használati útmutató / Szerelési útmutató	8	Rainmaker Select 460 3jet 24016400
FI Käyttöohje / Asennusohje	9	Rainmaker Select 460 2jet 24014400
SV Bruksanvisning / Monteringsanvisning	9	
LT Vartotojo instrukcija / Montavimo instrukcijos	10	
HR Upute za uporabu / Uputstva za instalaciju	10	
TR Kullanım kılavuzu / Montaj kılavuzu	11	
RO Manual de utilizare / Instrucțiuni de montare	11	
EL Οδηγίες χρήσης / Οδηγία συναρμολόγησης	12	
SL Navodilo za uporabo / Navodila za montažo	12	
ET Kasutusjuhend / Paigaldusjuhend	13	
LV Lietošanas pamācība / Montāžas instrukcija	13	
SR Uputstvo za upotrebu / Uputstvo za montažu	14	
NO Bruksanvisning / Montasjeveiledning	14	
BG Инструкция за употреба / Ръководство за монтаж	15	Rainmaker Select 460 1jet 24012400
SQ Udhëzuesi i përdorimit / Udhëzime rreth montimit	15	
AR دليل الاستخدام / تعليمات التجميع	16	

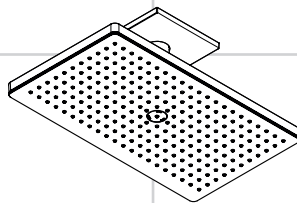


Rainmaker Select 460 3jet

24016400

Rainmaker Select 460 2jet

24014400



Rainmaker Select 460 1jet

24012400





Indicaciones de seguridad

- ⚠ Durante el montaje deben utilizarse guantes para evitar heridas por aplastamiento o corte.
- ⚠ La roseta de ducha solo debe utilizarse para fines de baño, higiene y limpieza corporal.

Indicaciones para el montaje

- Antes del montaje se debe examinar el producto contra daños de transporte. Después de la instalación so se reconoce ningún daño de transporte o de superficie.
- Los conductos y la grifería deben montarse, lavarse y comprobarse según las normas vigentes.
- Es obligatorio el cumplimiento de las directrices de instalación vigentes en el país respectivo.

Datos técnicos

Presión en servicio:	max. 0,6 MPa
Presión recomendada en servicio: (1 MPa = 10 bar = 147 PSI)	0,3 - 0,4 MPa
Temperatura del agua caliente:	max. 60°C
Desinfección térmica:	max. 70°C / 4 min

El producto ha sido concebido exclusivamente para agua potable.

Veiligheidsinstructies

- ⚠ Bij de montage moeten ter voorkoming van knel- en snijwonden handschoenen worden gedragen.
- ⚠ De douche uitsluitend toepassen in badkamers ten behoeve van lichaamsreiniging.

Montage-instructies

- Vóór de montage moet het product gecontroleerd worden op transportschade. Na de inbouw wordt geen transport- of oppervlakteschade meer aanvaard.
- De leidingen en armaturen moeten gemonteerd, gespeeld en gecontroleerd worden volgens de geldige normen.
- De in de overeenkomstige landen geldende installatierichtlijnen moeten nageleefd worden.

Technische gegevens

Werkdruk: max.	max. 0,6 MPa
Aanbevolen werkdruk: (1 MPa = 10 bar = 147 PSI)	0,3 - 0,4 MPa
Temperatuur warm water:	max. 60°C
Thermische desinfectie:	max. 70°C / 4 min

Het product is uitsluitend ontworpen voor drinkwater!

Descripción de símbolos



No utilizar silicona que contiene ácido acético!



Dimensiones (ver página 17)



Ejemplos de montaje (ver página 18)



Diagrama de circulación
(ver página 18)



Limpiar (ver página 27) y folleto anexo



Repuestos (ver página 29)

Symboolbeschrijving



Gebruik geen zuurhoudende silicone!



Maten (zie blz. 17)



Montagevoorbeelden (zie blz. 18)



Doorstroombiagram
(zie blz. 18)



Reinigen (zie blz. 27) en bijgevoegde brochure



Service onderdelen (zie blz. 29)





Rainmaker Select 460 3jet

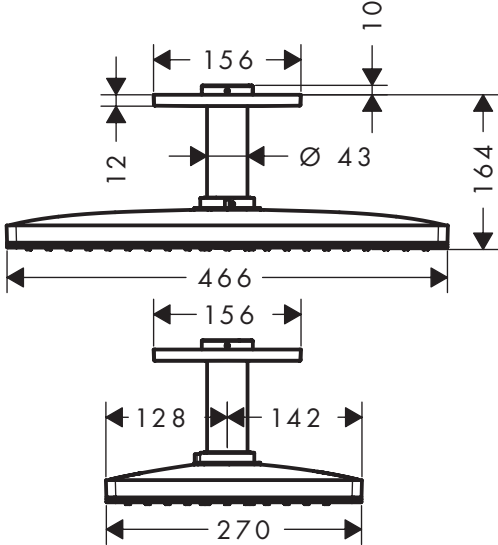
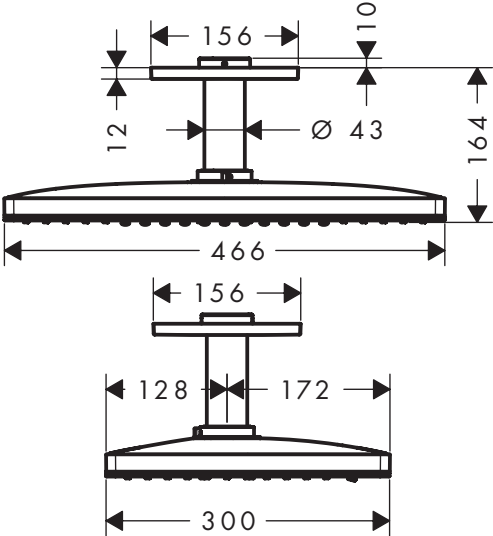
24016400

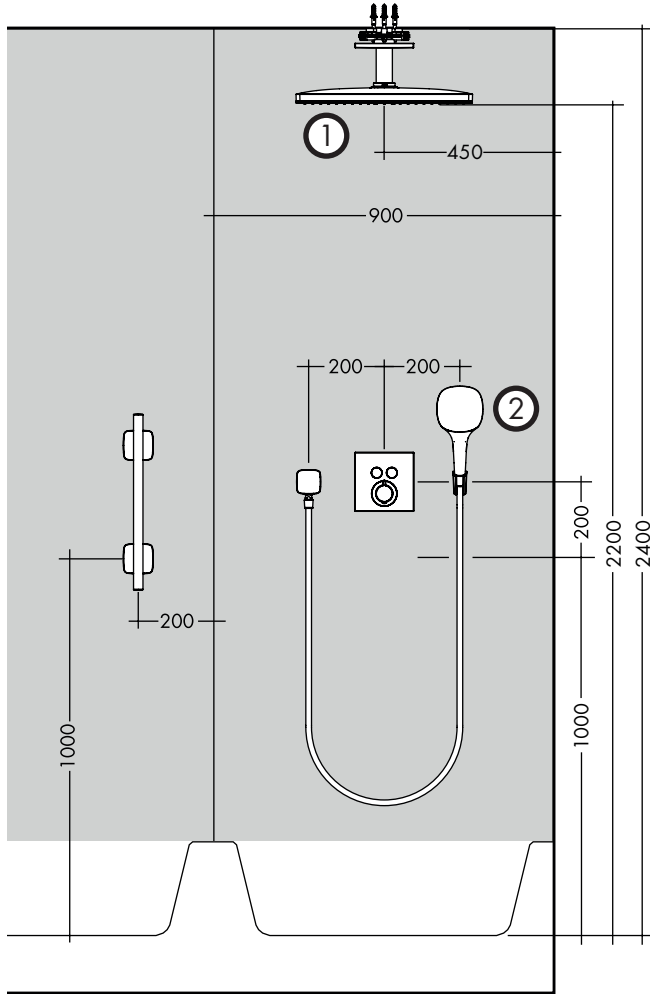
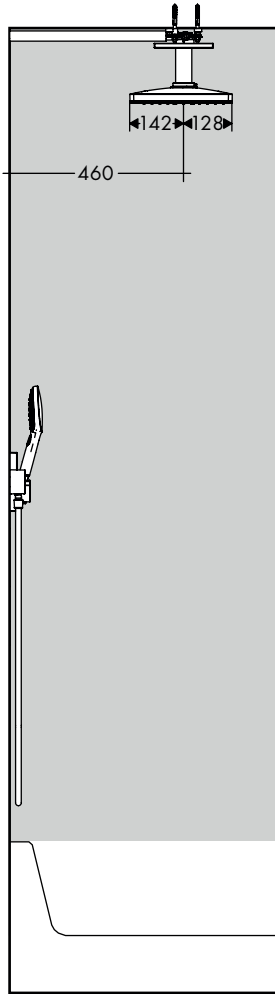
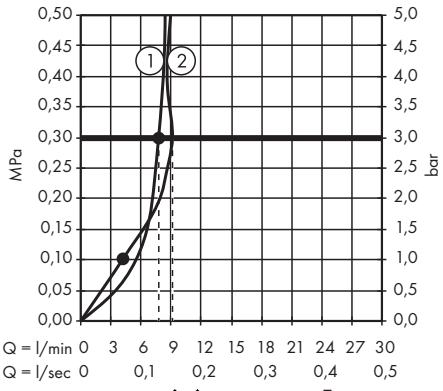
Rainmaker Select 460 2jet

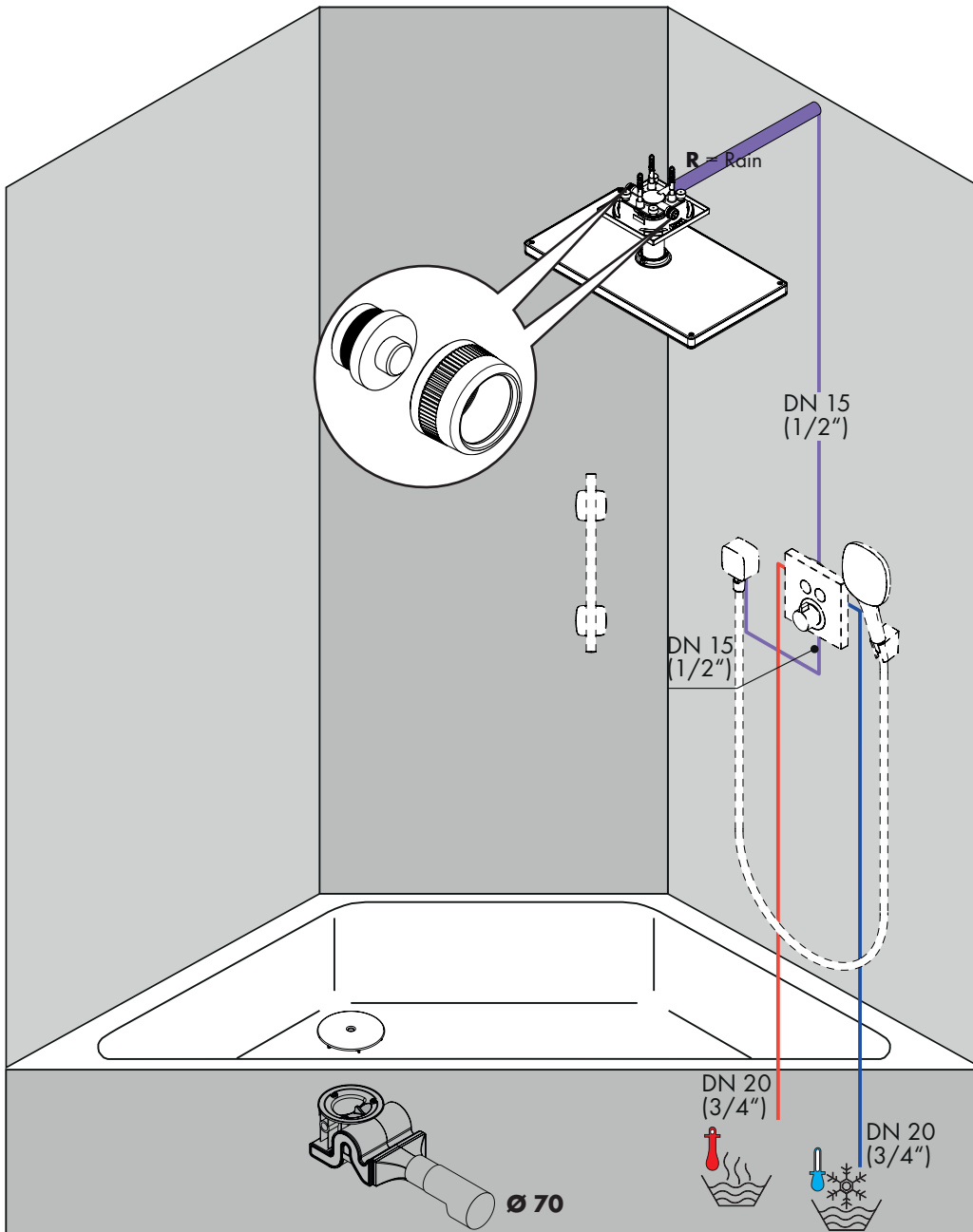
24014400

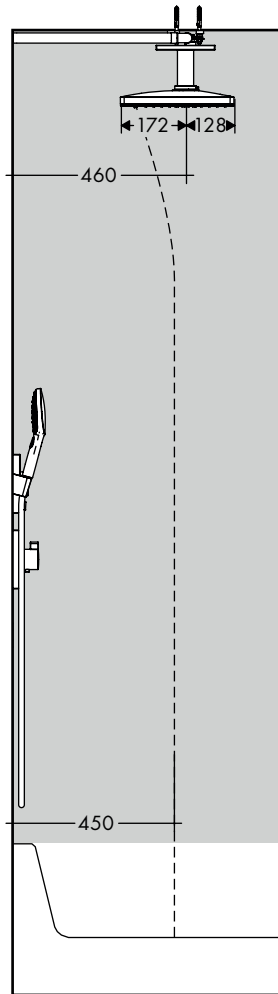
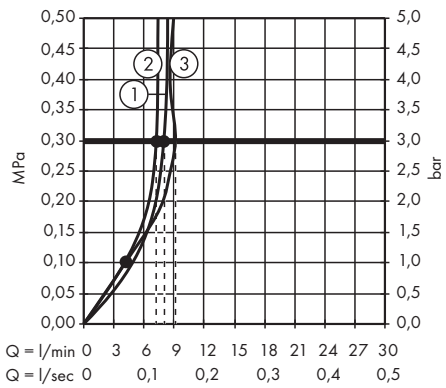
Rainmaker Select 460 1jet

24012400

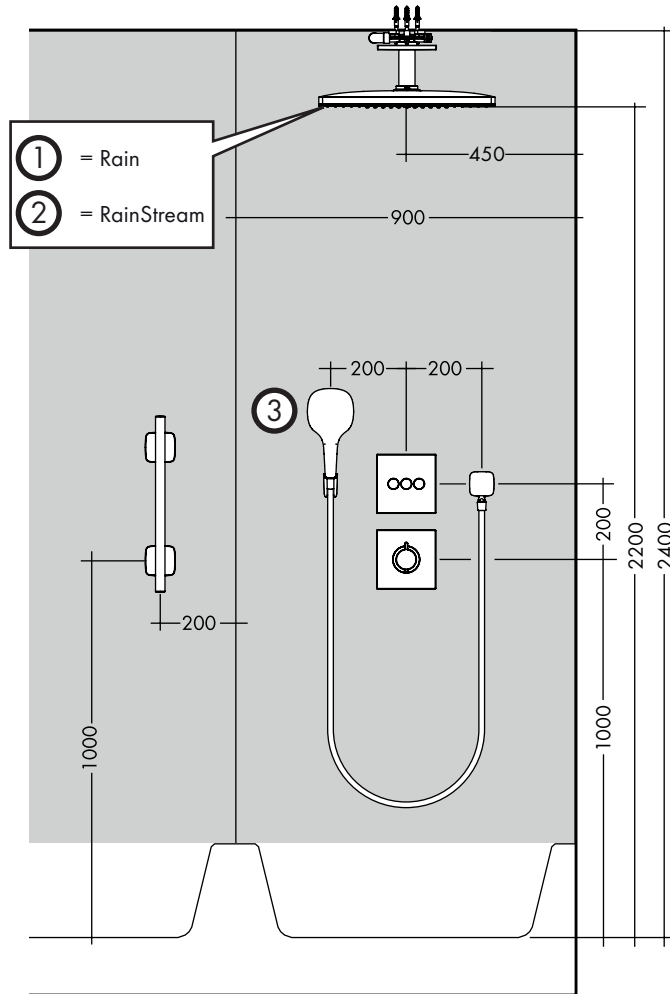




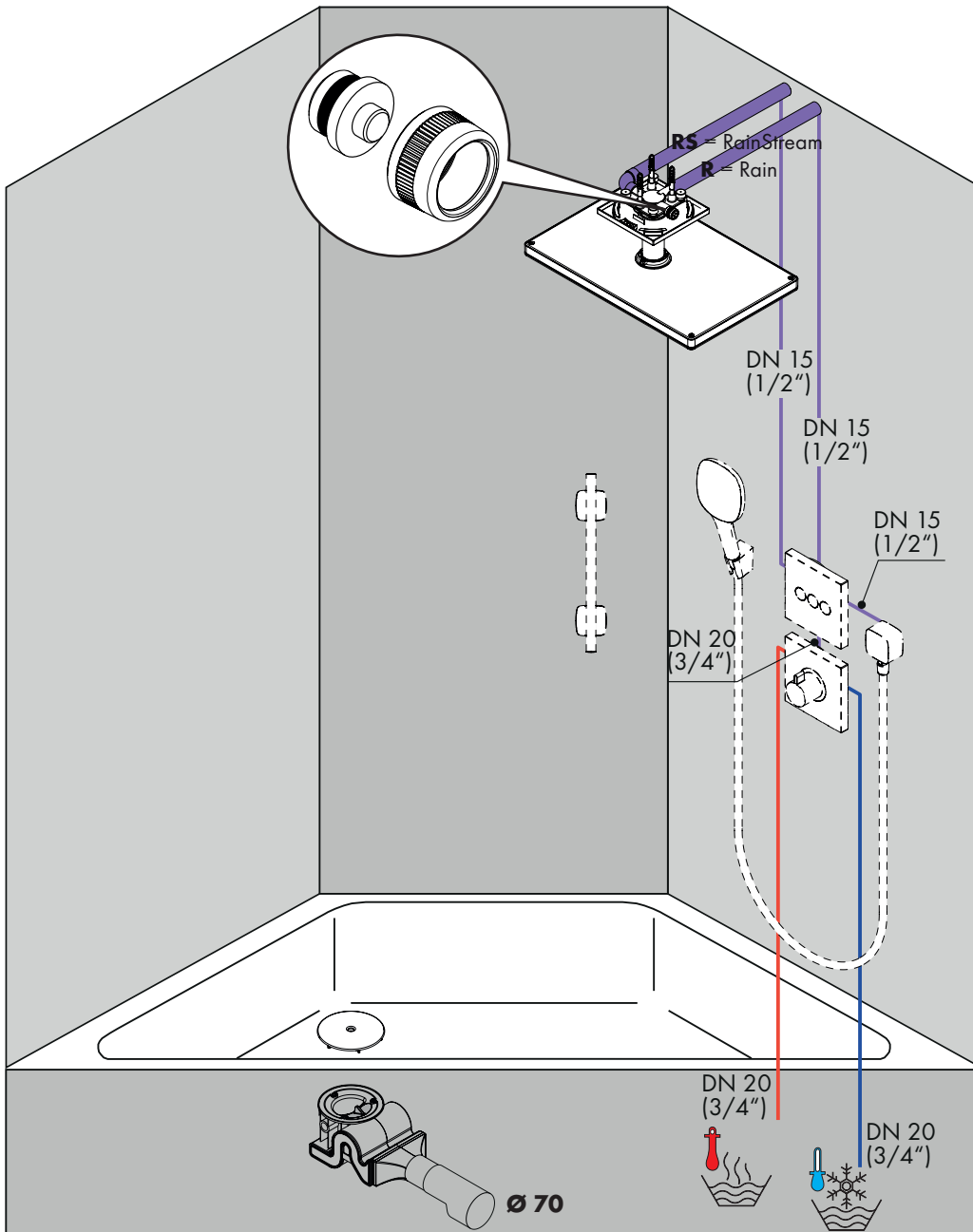


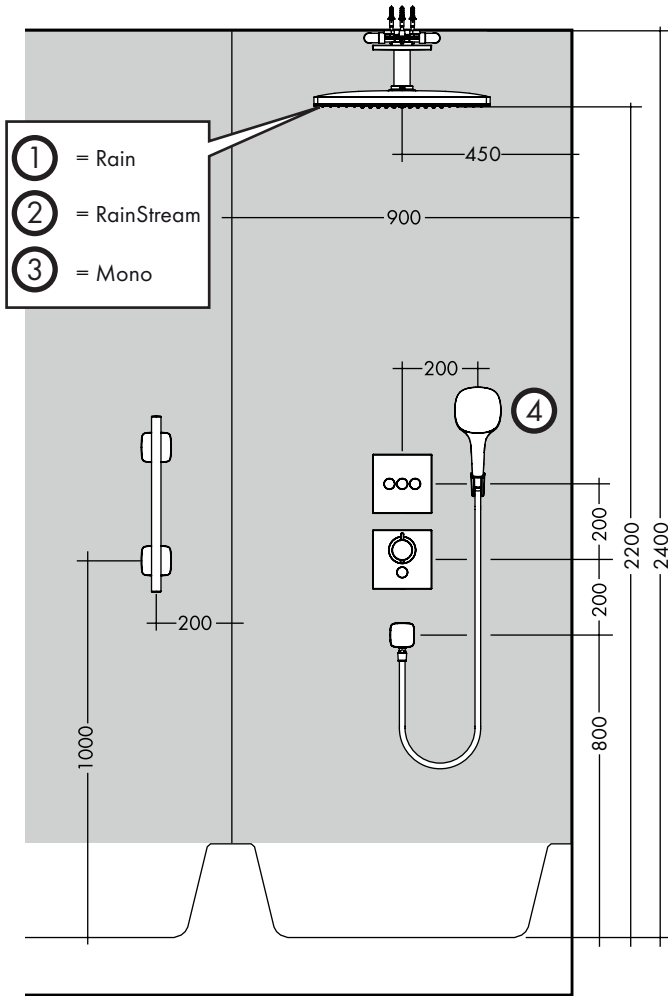
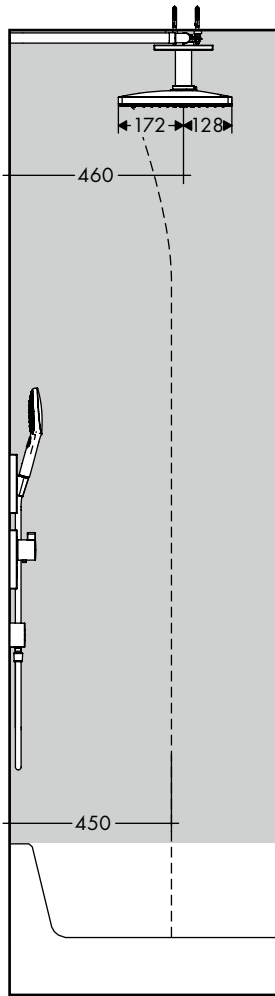
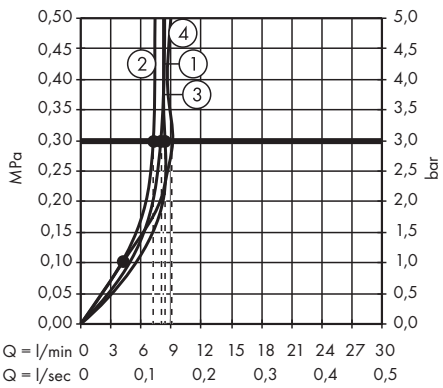


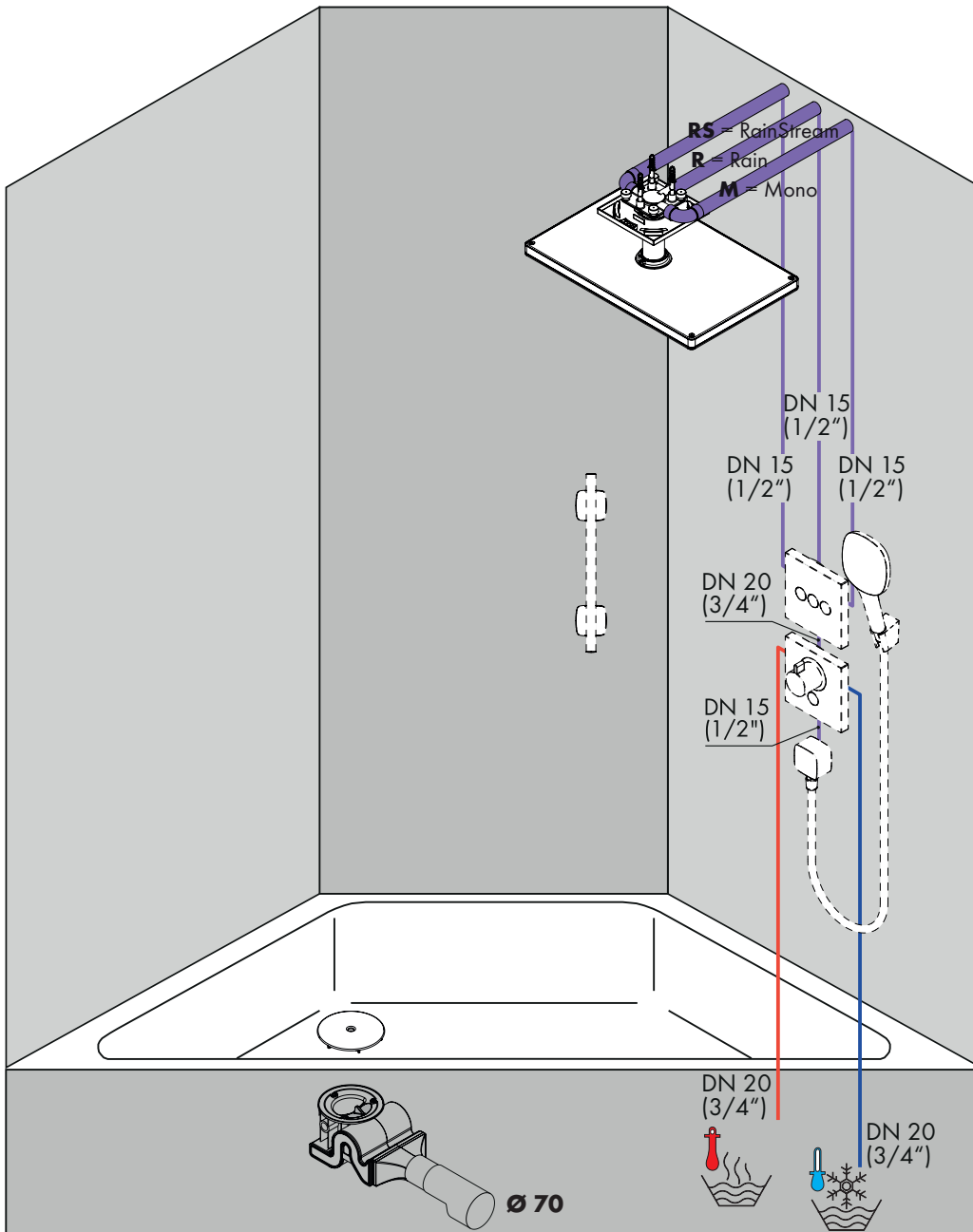
20

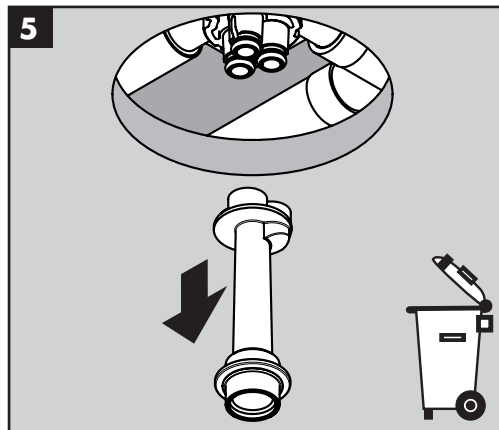
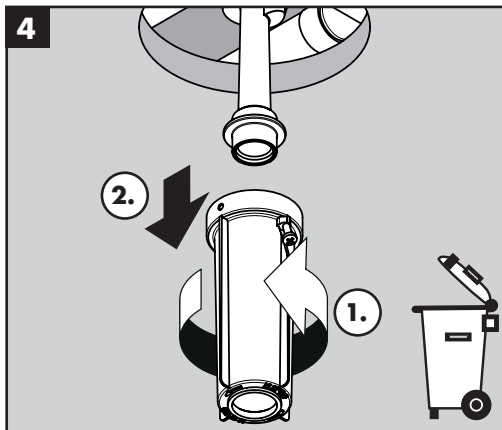
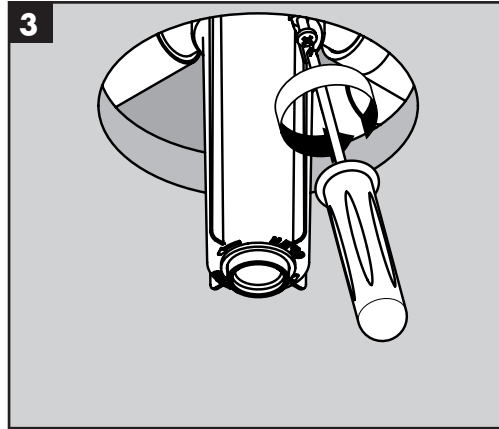
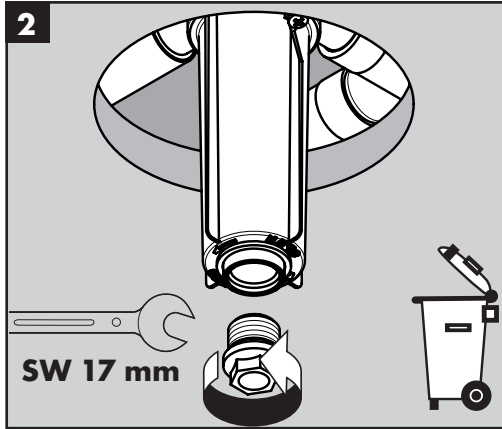
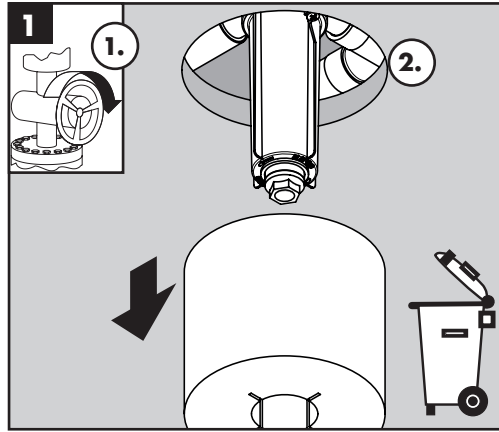
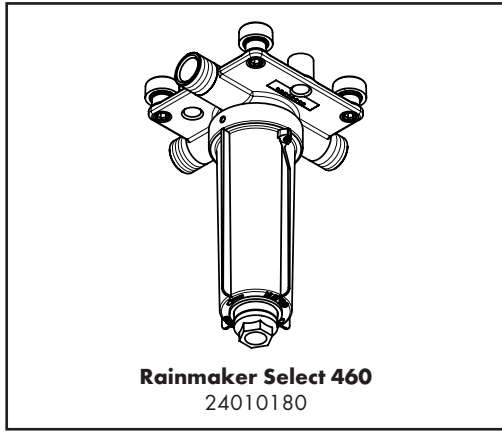


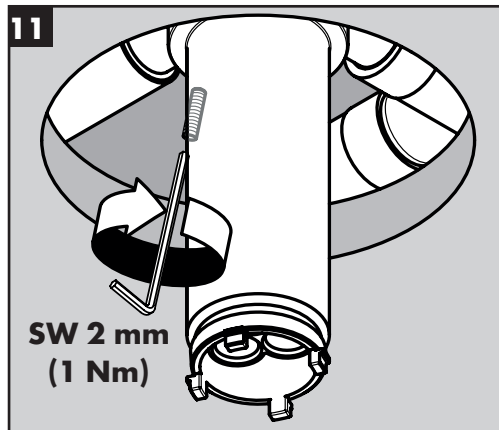
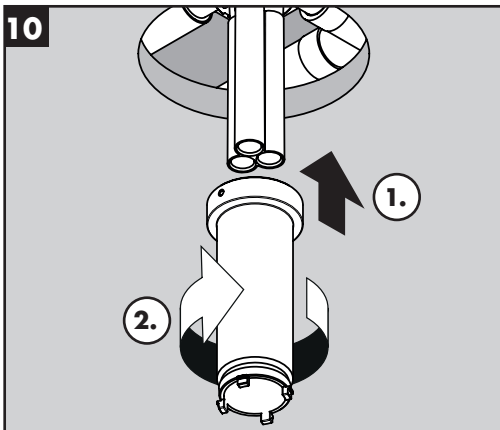
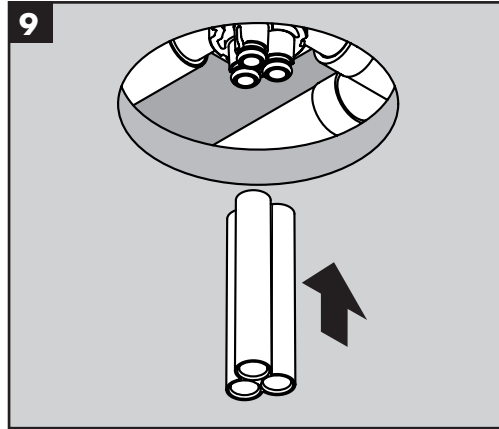
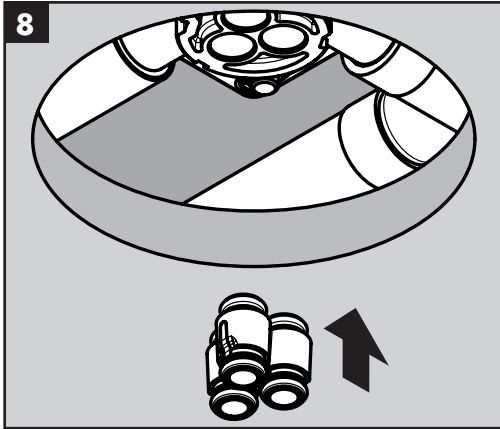
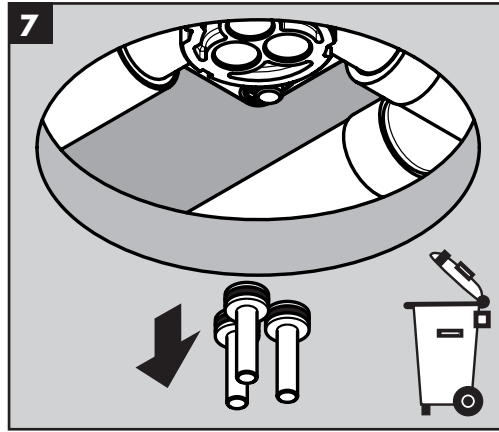
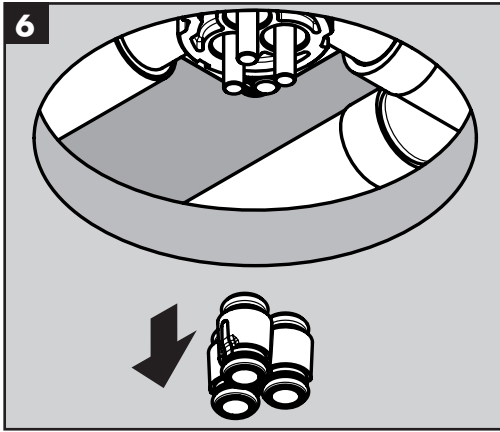
- ① = Rain
- ② = RainStream

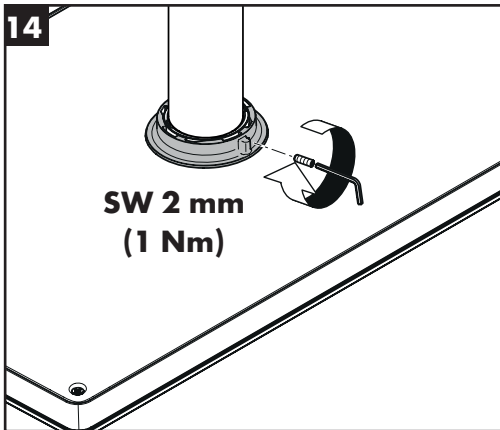
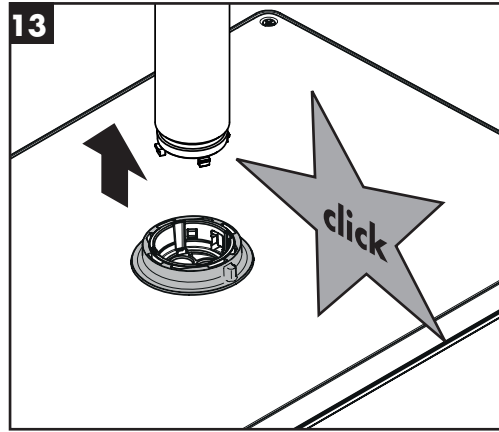
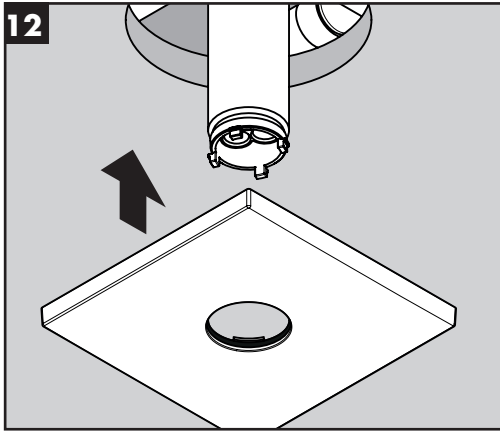


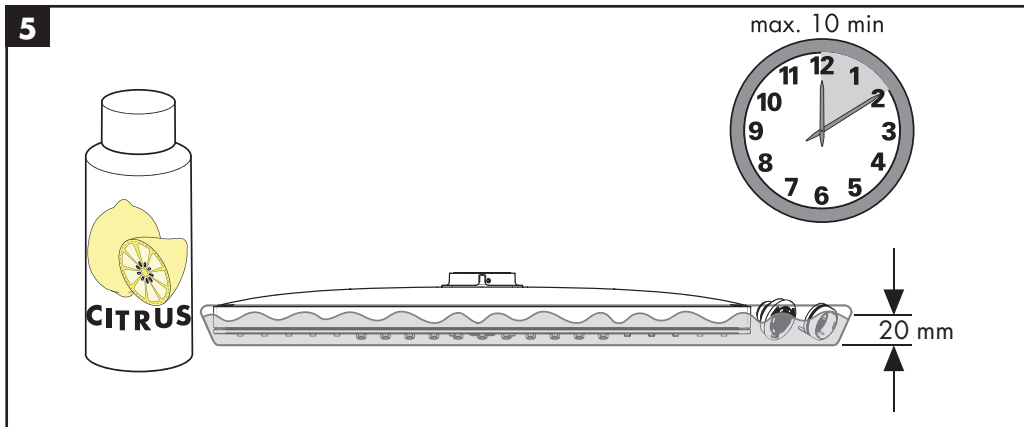
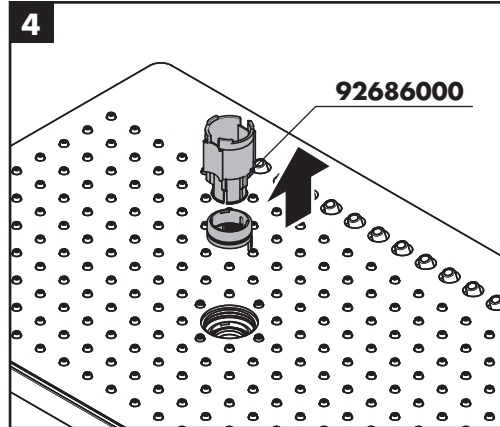
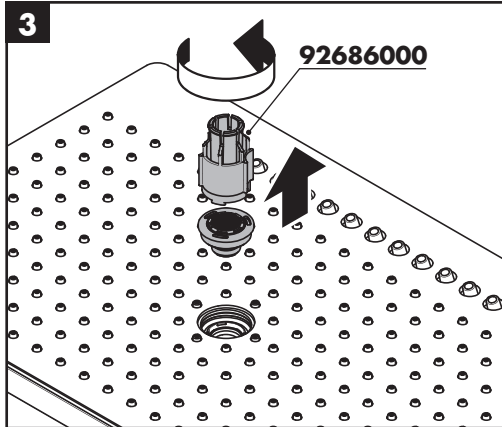
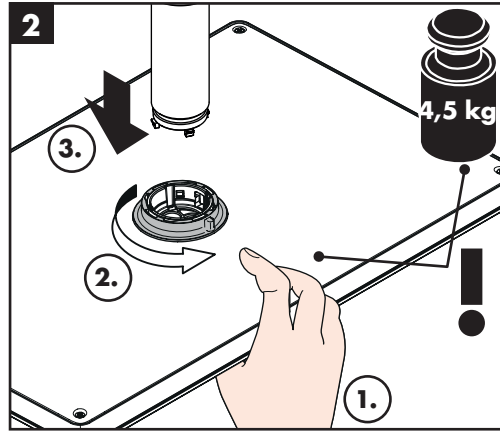
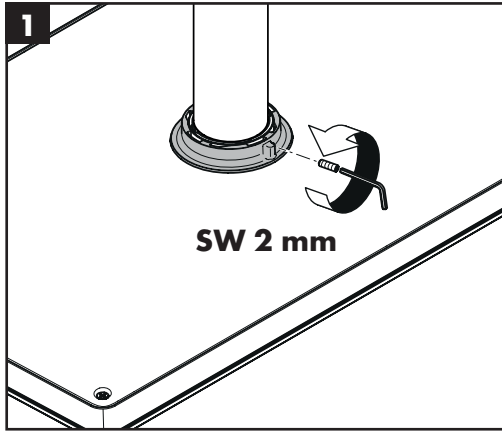


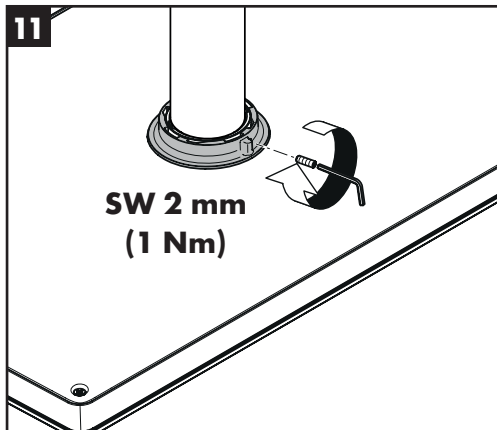
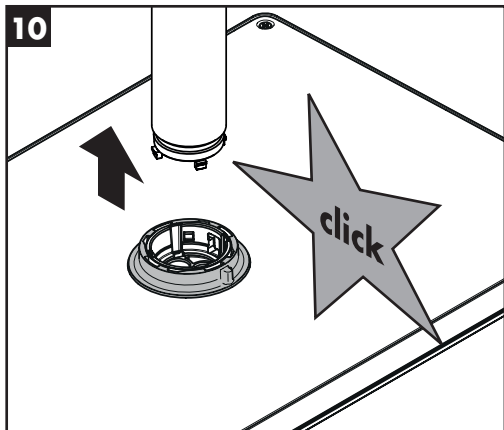
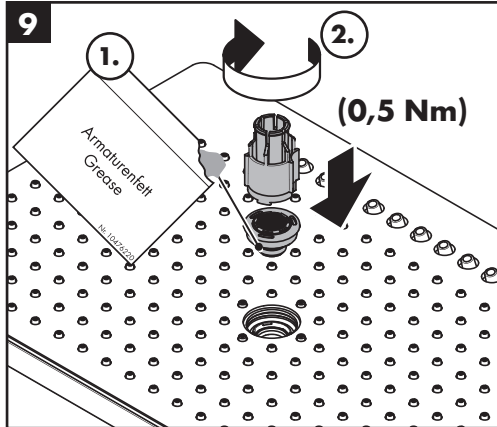
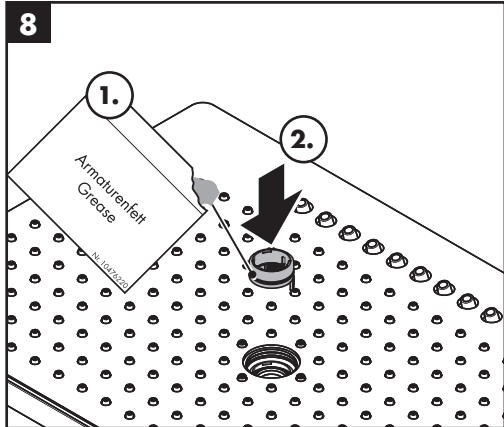
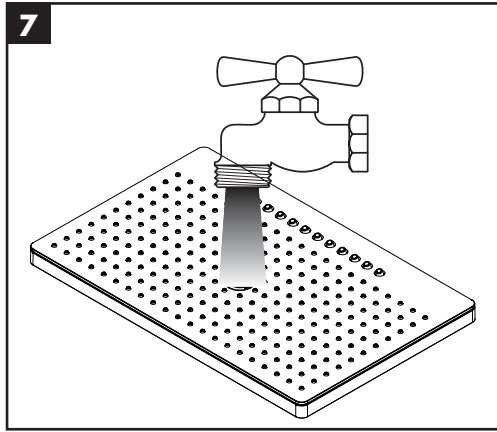
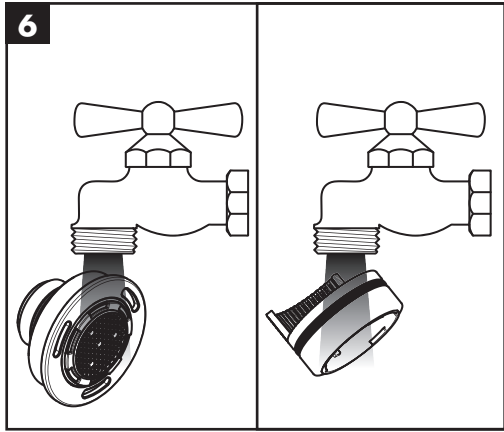


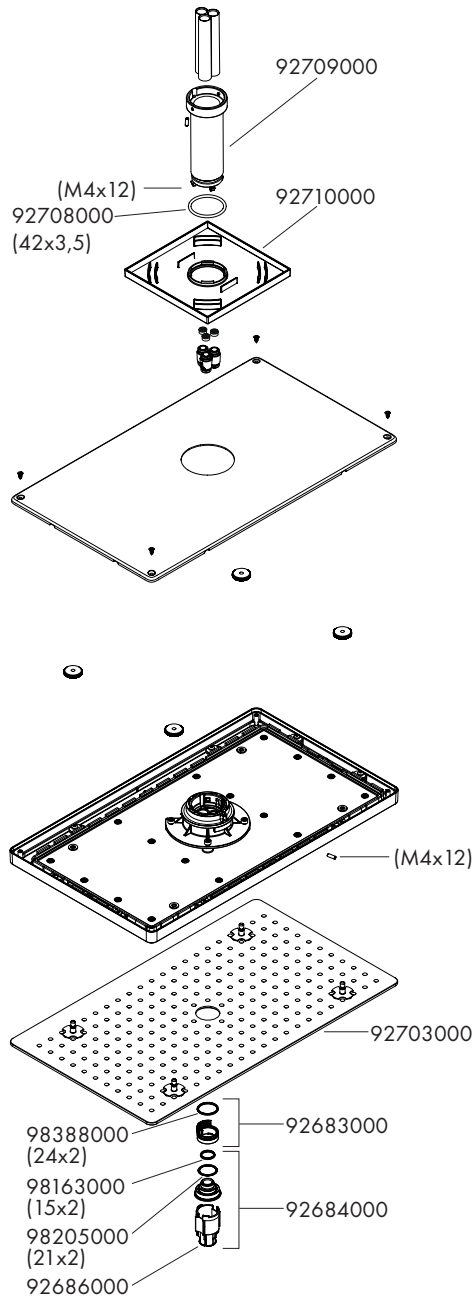


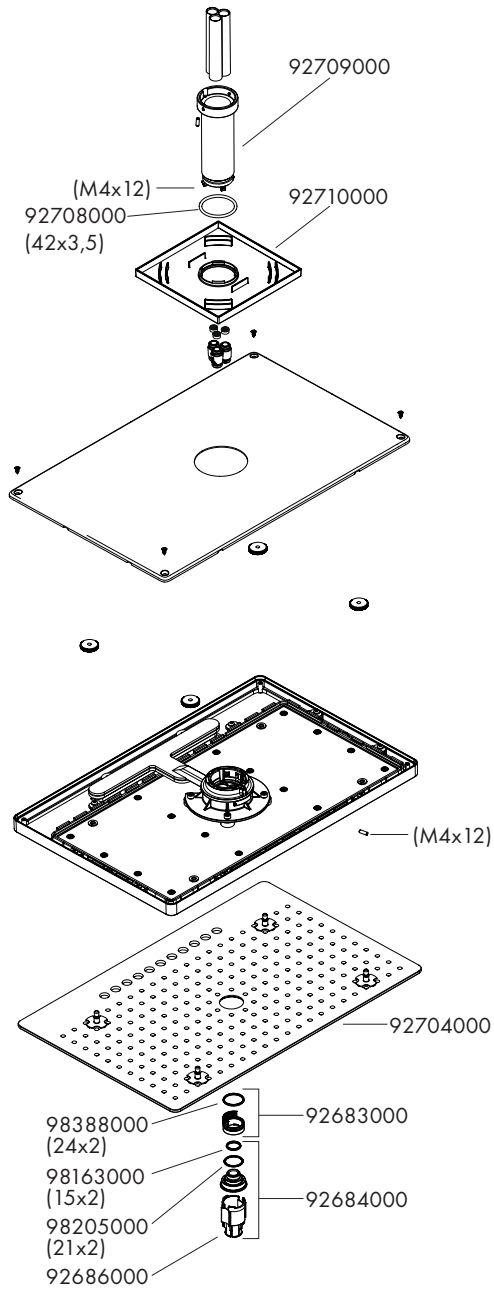


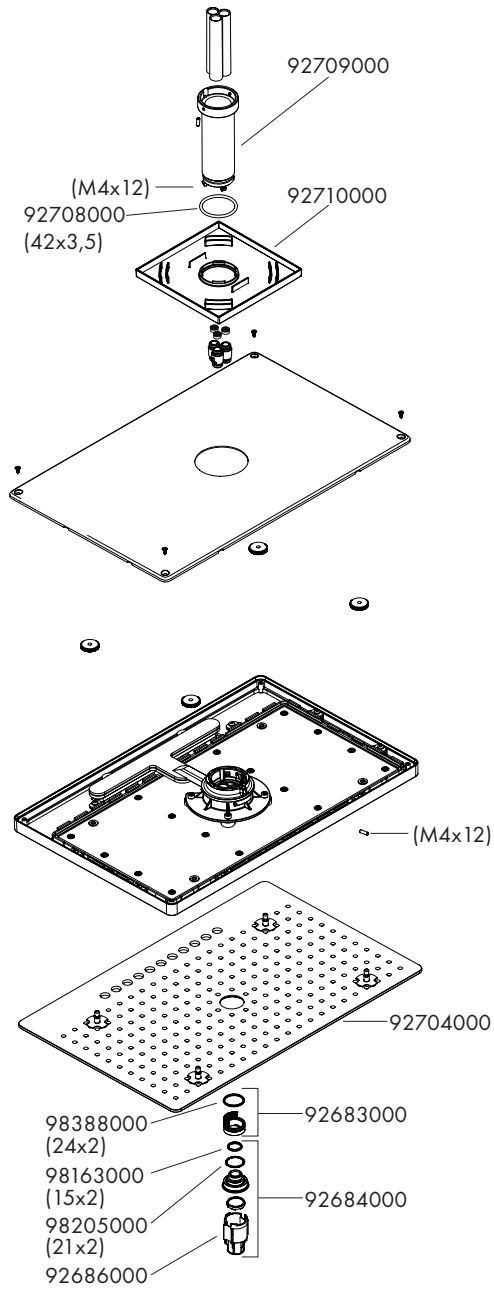












hansgrohe

Hansgrohe · Austraße 5 · 9 · D-77761 Schiltach · Telefon +49 (0) 78 36/51-1282 · Telefax +49 (0) 7836/511440
E-Mail: info@hansgrohe.com · Internet: www.hansgrohe.com

7/2015
9.04149.01