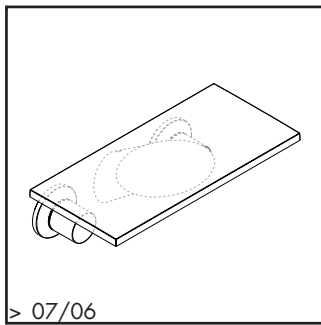


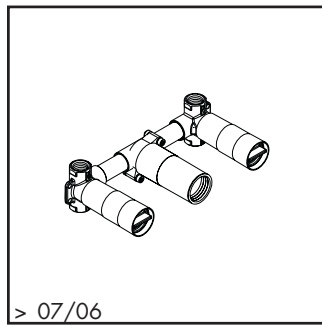
Axor Massaud

Wastafelmengkraan / Mitigeur lavabo / Mezclador para lavabo



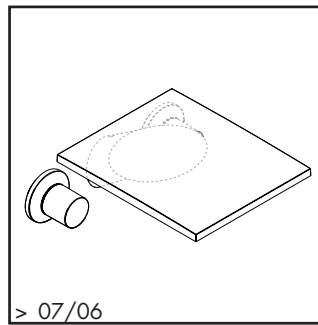
> 07/06

18112000



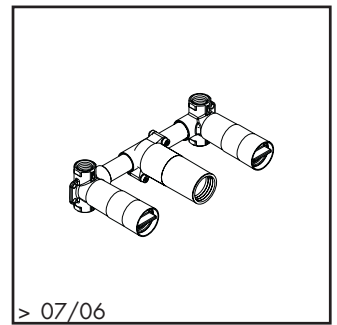
> 07/06

18113180 [45.1]



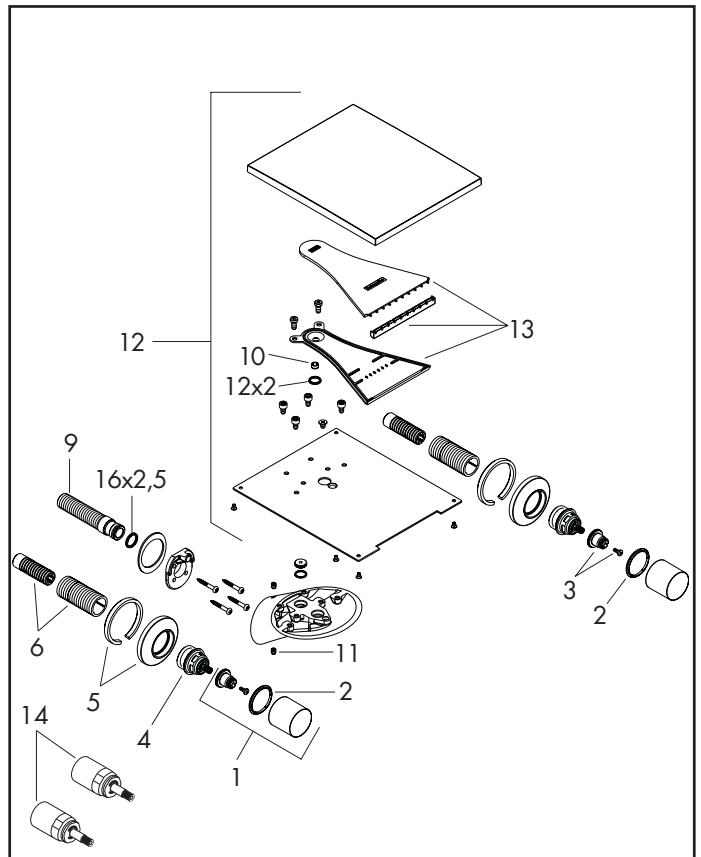
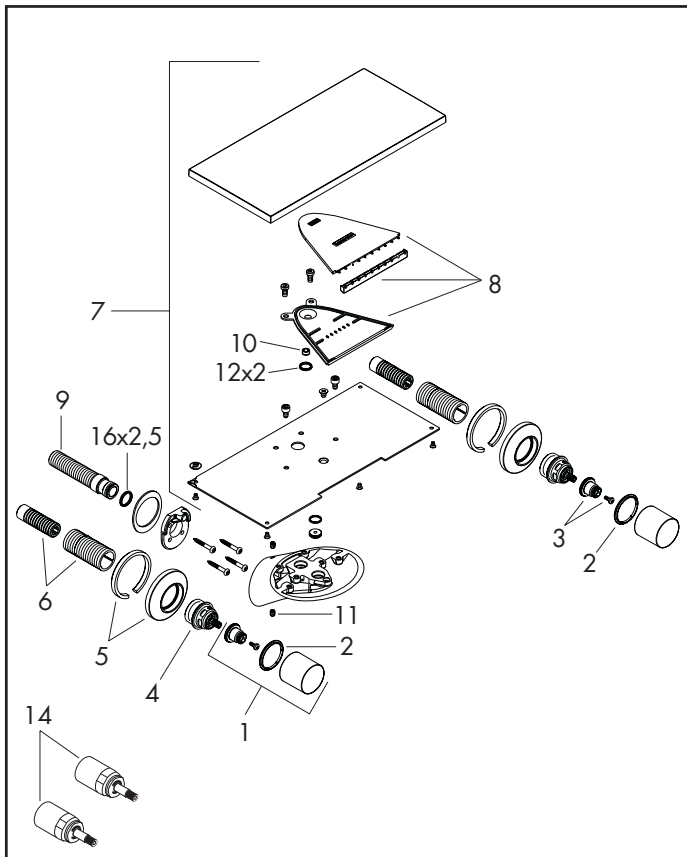
> 07/06

18115000



> 07/06

18113180 [45.1]



Pos.	Aanduiding	Description	Denominación	Nr./Nr./N°	VE
1	greep	poignée	Mando	18098000	1
2	kleurring, koud / warm	bague couleur eau chaude/froide	Anillo frío/caliente	98698000	Set
3	greepadapter m. schroef	entraîneur + vis	Anclaje para mando	94184000	1
4	moer	écrou à six pans	Tuerca	98677000	1
5	rozet Ø 70 mm	rosace Ø 70 mm	Embellecedor mezclador Ø 70 mm	98697000	1
6	draadeind set	set de fixation	Adaptador set externo	96392000	1
7	plaat voor uitloop	plateau pour bec	Placa para caño	98975000	1
8	straalschijf	diffuseur	Difusor	97446000	1
9	aansluiting	raccord	Racor	97228000	1
10	doorstroombegrenzer (10 stuk)	limiteur de débit (10 pièce)	Limitador de caudal (10 pieza)	13968000	Set
11	inbuschroef M6x8	vis M6x8	Tornillo manecilla M6x8	97810000	1
12	plaat voor uitloop	plateau pour bec	Placa para caño	98700000	1
13	straalschijf	diffuseur	Difusor	97448000	1
14	verlengset	rallonge	Prolongación	96259000	1
	afvoer- en kiepheelgarnituur, zie hoofdstuk 70	vidage lavabo, voir chap. 70	Vaciadores, ver capítulo 70	50001XXX	1
	Basigarn., zie hoofdstuk 45	set de base, voir chap. 45	Cuerpo base, ver capítulo 45	18113180	1