

NL

MONTAGEVOORSCHRIFT

D

MONTAGE-ANLEITUNG

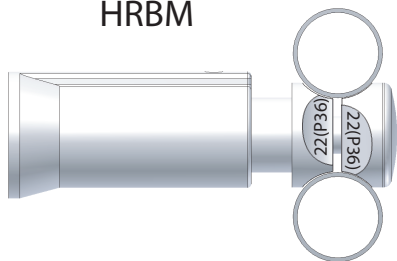
E

MOUNTING INSTRUCTIONS

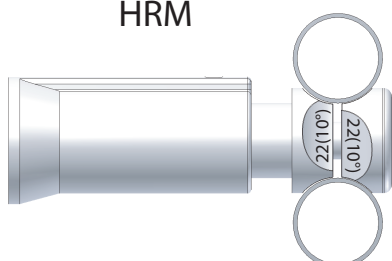
F

INSTRUCTIONS DE MONTAGE

HRBM

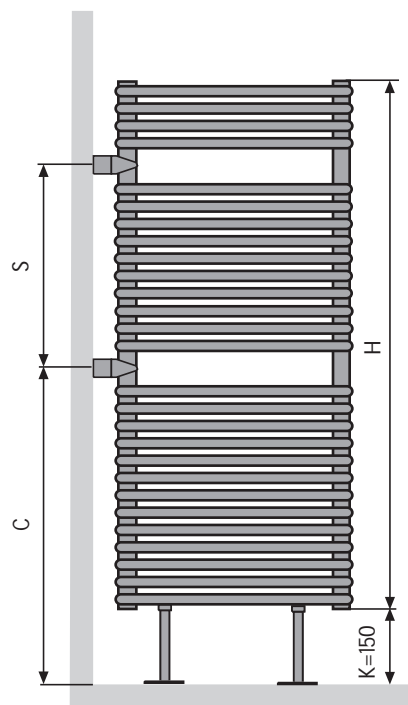
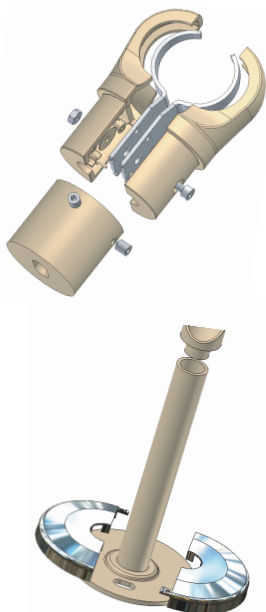


HRM



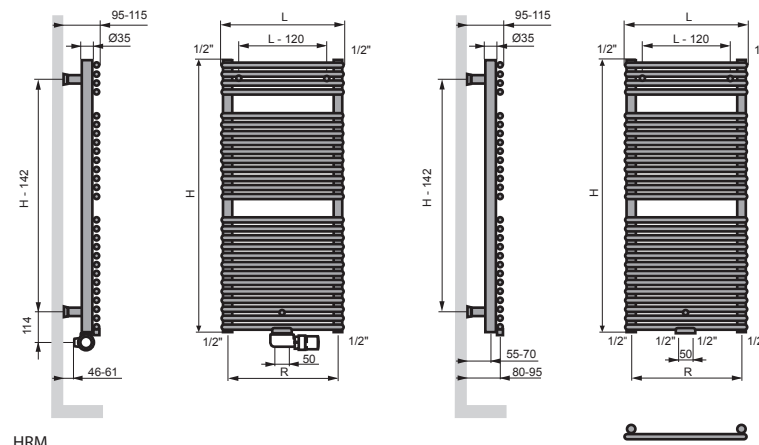
Vrijstaande opstelling  
Raumteiler  
Positionnement libre  
Free-standing installation

| Type   | H    | C   | S   |
|--------|------|-----|-----|
| HRM 27 | 1114 | 653 | 432 |
| HRM 42 | 1726 | 653 | 864 |
| HRM 50 | 2014 | 797 | 864 |



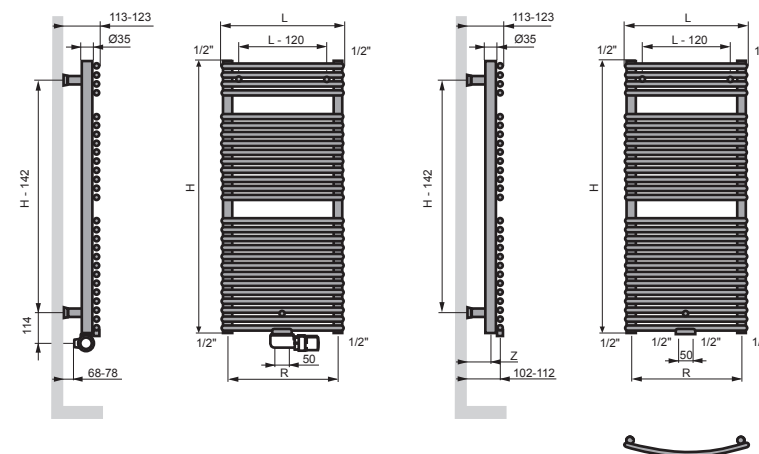
|   |     |     |     |     |
|---|-----|-----|-----|-----|
| L | 500 | 600 | 750 | 850 |
| R | 460 | 560 | 710 | 810 |

Werkdruk : Max.10 bar  
Betriebsdruck : Max.10 bar  
Pression de service : Max.10 bar  
Operating pressure : Max.10 bar



HRM

|   |         |         |         |         |
|---|---------|---------|---------|---------|
| L | 498     | 597     | 746     | 846     |
| R | 450     | 550     | 700     | 800     |
| Z | 60 - 70 | 56 - 66 | 53 - 63 | 51 - 61 |



HRBM