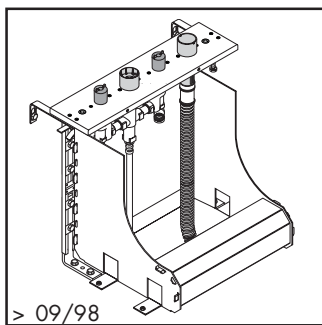
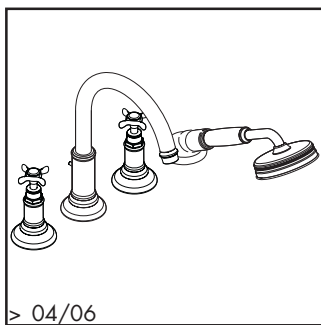


Axor Montreux

4-gats badmengkraan / Mélangeur 4 trous sur carrelage / Batería 4 agujeros para repisa

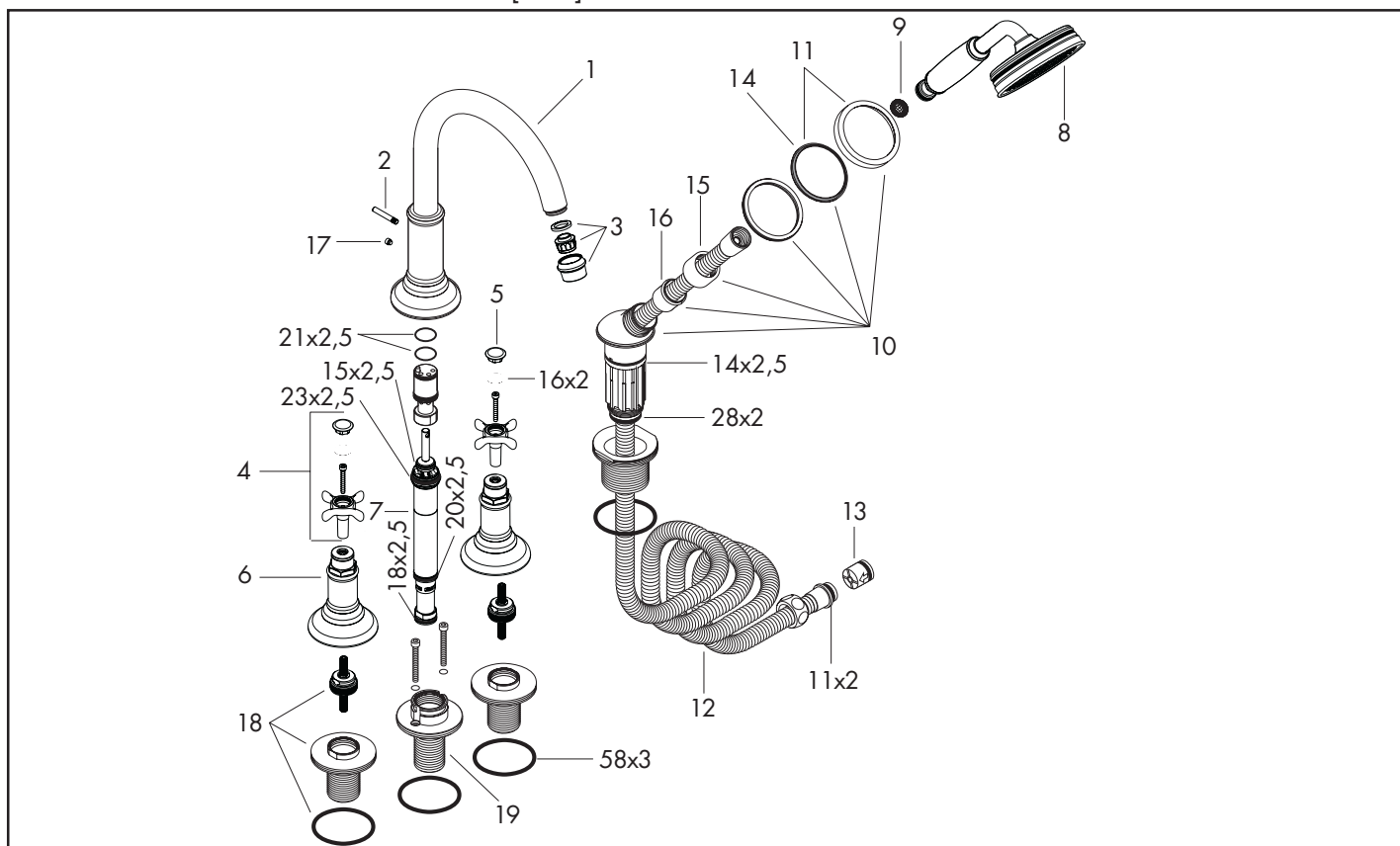


> 04/06

> 09/98

16544XXX

14445180 [47.1]



Pos.	Aanduiding	Description	Denominación	Nr./Nr./N°	VE
1	uitloop kompl.	bec cpl.	Caño completo	98606XXX	1
2	trekknop	bouton d'inverseur	Tirador inversor	98607XXX	1
3	mousseur M24x1	mousseur M24x1	Aireador M24x1	98575XXX	1
4	greep	poignée	Mando	16291XXX	1
5	greepstop, koud / warm	cache vis couleur eau chaude/froide	Tapón frío/caliente	97987000	Set
6	rozet	rosace	Florón	98605XXX	1
7	omstelling	inverseur	Inversor	96777000	1
8	Handdouche	douchette	Teleducha	16320XXX	1
9	zeefdichting (5 stuk)	filtre (5 pièce)	Filtro (5 pieza)	94246000	Set
10	douchehouder kompl.	support douchette	Soporte para teleducha	96433XXX	1
11	rozet voor douchehouder	rosace pour support douchette	Florón para soporte para teleducha	96237XXX	1
12	doucheslang 2,00 m	flexible 2,00 m	Flexo 2,00 m	94148000	1
13	terugslagklep DW 15 (2 stuk)	clapet anti-retour DW 15 (2 pièce)	Válvula antirretorno DW 15 (2 pieza)	94074000	Set
14	inlegring voor rozet	mandrin pour rosace	Inserción para florón	97105000	1
15	moer	écrou à six pans	Tuerca	97584XXX	1
16	inleg voor douchehouder	mandrin pour support douchette	Inserción para soporte p. teleducha	96942000	1
17	inbusschroef M6x6	vis M6x6	Tornillo manecilla M6x6	97660000	1
18	omstelhuis	inverseur	Inversor	97225000	1
19	spanflens	flasque	Brida	97656000	1
	secuflex + doucheslang lang (max. uittrek 1,40m)	Secuflex + flexible (longueur max. 1,40 m)	Secuflex + Flexo (max. 1,40 m)	94109000	1
	Basisgarn., zie hoofdstuk 47	set de base, voir chap. 47	Cuerpo base, ver capítulo 47	14444180	1