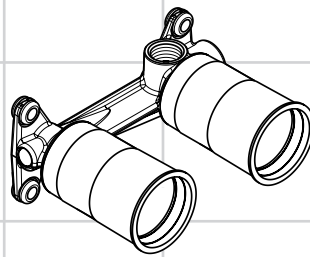


hansgrohe

DE	Montageanleitung		2			
FR	Instructions de montage		2			
EN	assembly instructions		3			
IT	Istruzioni per Installazione		3			
ES	Instrucciones de montaje		4			
NL	Handleiding		4			
DK	Monteringsvejledning		5			
PT	Manual de Instalação		5			
PL	Instrukcja montażu		6			
CS	Montážní návod		6			
SK	Montážny návod		7			
ZH	组装说明		7			
RU	Инструкция по монтажу		8			
HU	Szerelési útmutató		8			
FI	Asennusohje		9			
SV	Monteringsanvisning		9			
LT	Montavimo instrukcijos		10			
HR	Uputstva za instalaciju		10			
TR	Montaj kılavuzu		11			
RO	Instrucțiuni de montare		11			
EL	Οδηγία συναρμολόγησης		12			
SL	Navodila za montažo		12			
ET	Paigaldusjuhend		13			
LV	Montāžas instrukcija		13			
SR	Uputstvo za montažu		14			
NO	Montasjeveiledning		14			
BG	Ръководство за монтаж		15			
SQ	Udhëzime rreth montimit		15			
AR	تعليمات التجميع		16			



13622180



Español

Nederlands

Indicaciones de seguridad

- ⚠ Durante el montaje deben utilizarse guantes para evitar heridas por aplastamiento o corte.
- ⚠ Grandes diferencias de presión en servicio entre agua fría y agua caliente deben equilibrarse.

Indicaciones para el montaje

- ¡ATENCIÓN! El grifo tiene que ser instalado, probado y testado, según las normas en vigor.
- Antes del montaje se debe examinar el producto contra daños de transporte. Después de la instalación so se reconoce ningún daño de transporte o de superficie.

Descripción de símbolos



No utilizar silicona que contiene ácido acético!



Montaje final (ver página 19)



Dimensiones (ver página 17)



Repuestos (ver página 17)



Marca de verificación (ver página 17)

Veiligheidsinstructies

- ⚠ Bij de montage moeten ter voorkoming van knel- en snijwonden handschoenen worden gedragen.
- ⚠ Grote drukverschillen tussen de koud- en warmwatertoevoer dienen vermeden te worden.

Montage-instructies

- Attentie! Leidingen doorspoelen volgens Norm. De mengkraan vervolgens monteren en controleren.
- Vóór de montage moet het product gecontroleerd worden op transportschade. Na de inbouw wordt geen transport- of oppervlakteschade meer aanvaard.

Symboolbeschrijving



Gebruik geen zuurhoudende silicone!



Afmontage (zie blz. 19)



Maten (zie blz. 17)

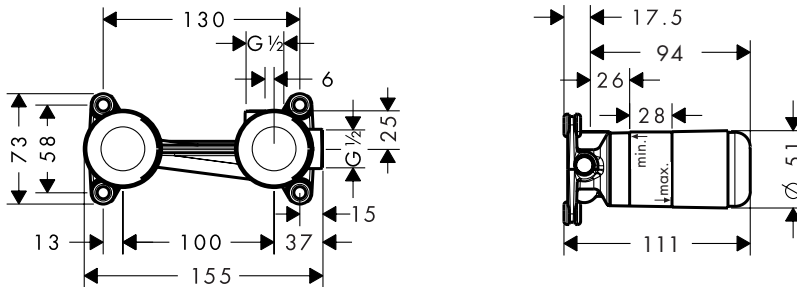


Service onderdelen (zie blz. 17)

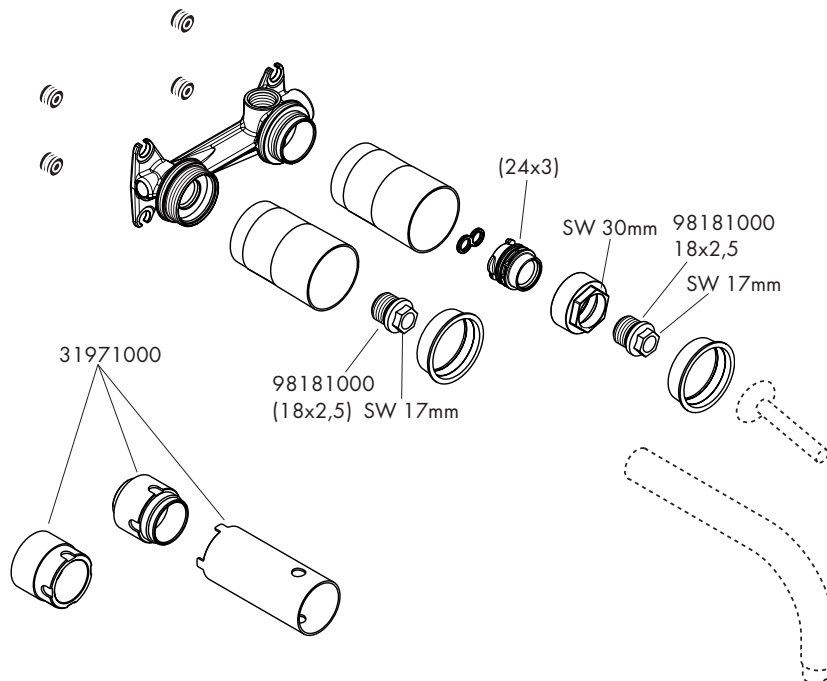


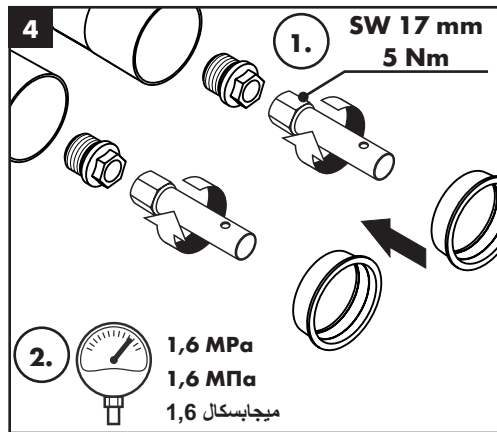
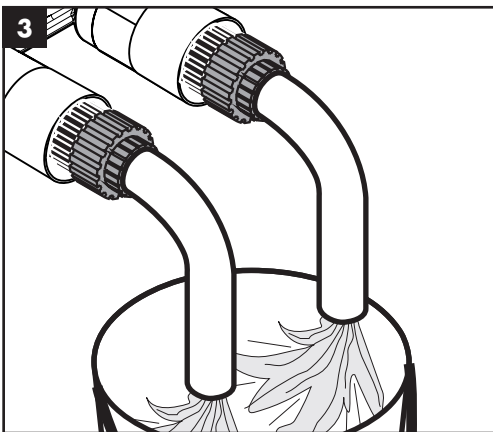
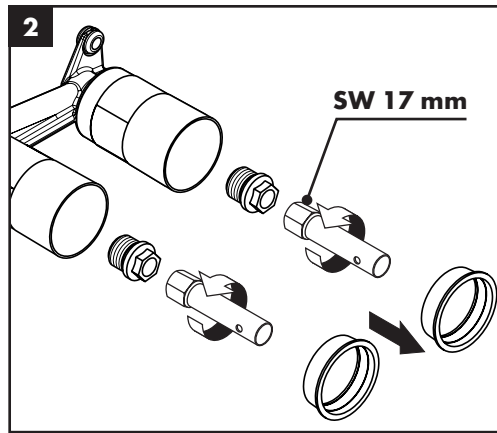
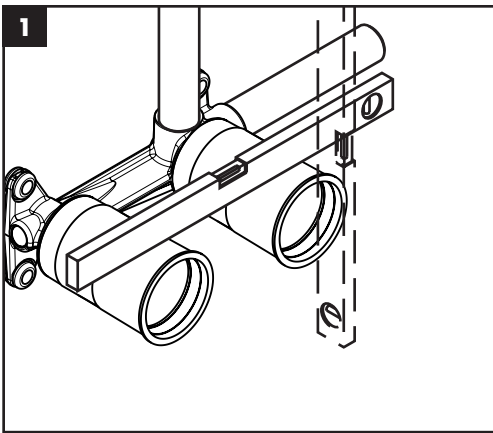
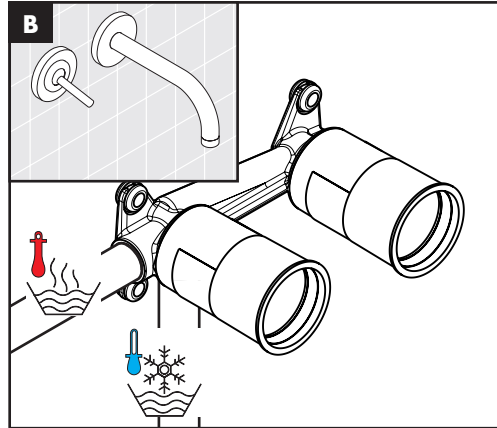
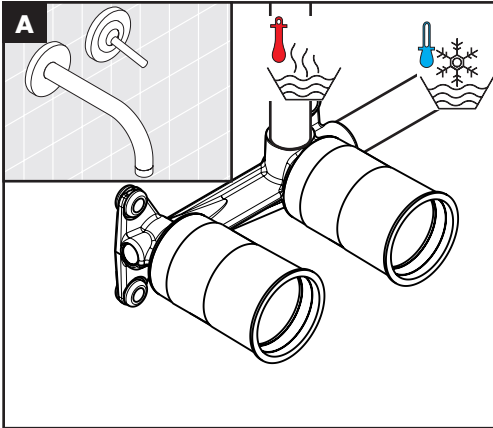
Keurmerk (zie blz. 17)





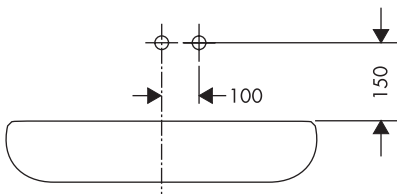
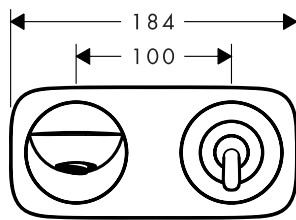
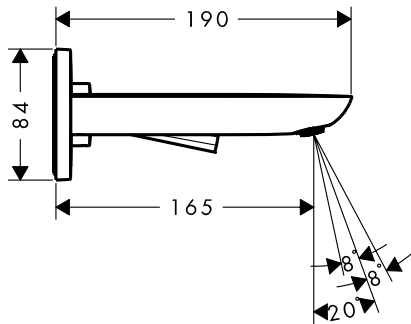
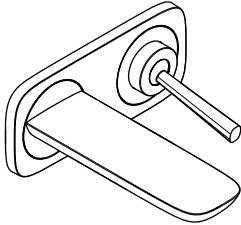
	P-IX	DVGW	ACS	WRAS	ETA
13622180	P-IX 18117/IO		X	X	VA 1.42/18273



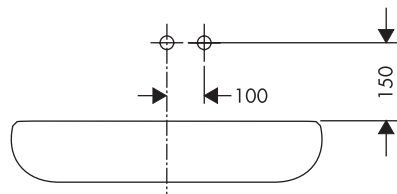
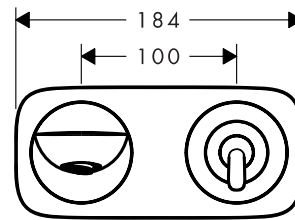
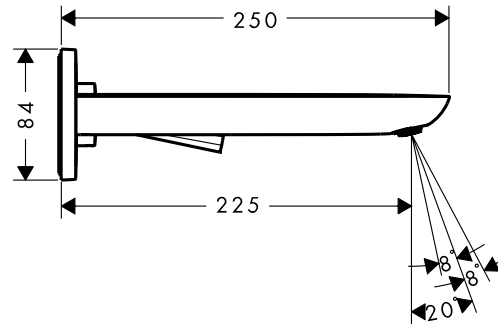
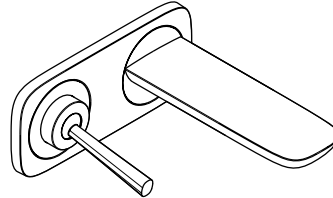




PuraVida 15084XXX

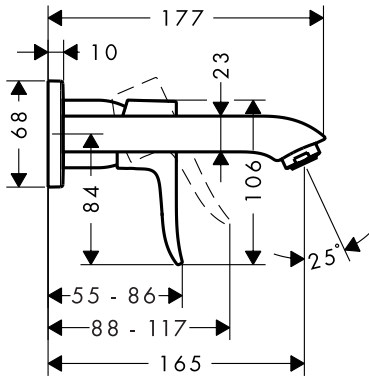
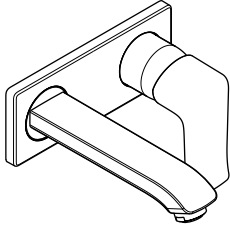


PuraVida 15085XXX

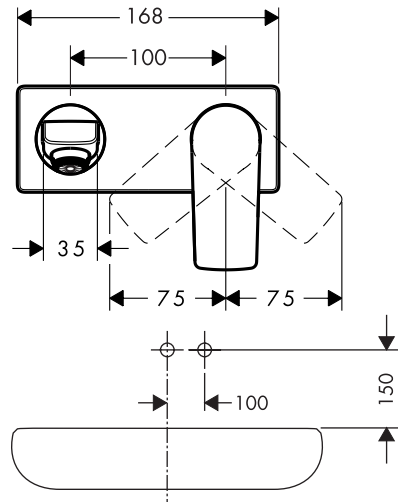
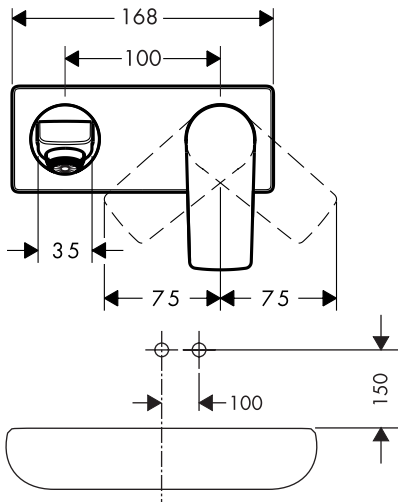
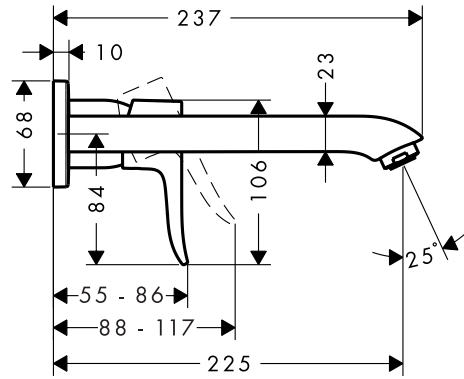
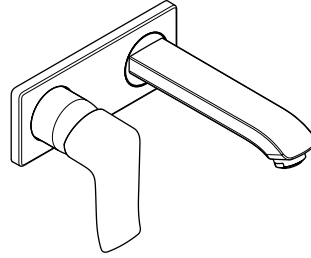




Metris 31085000 / 31251000

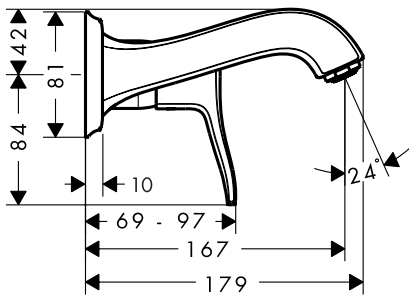
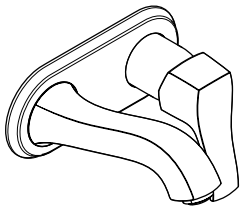


Metris 31086000

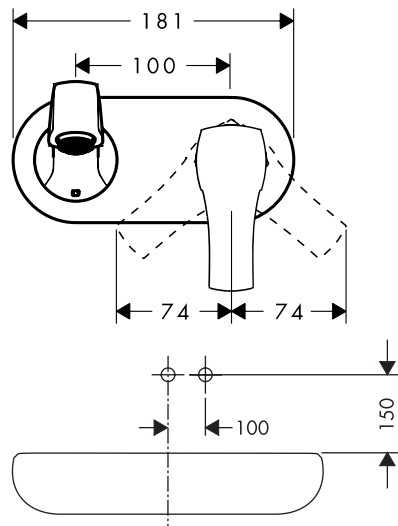
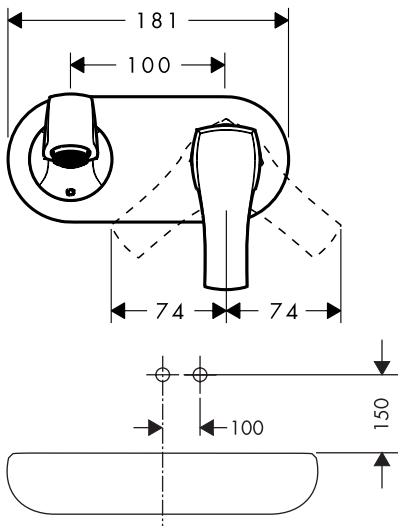
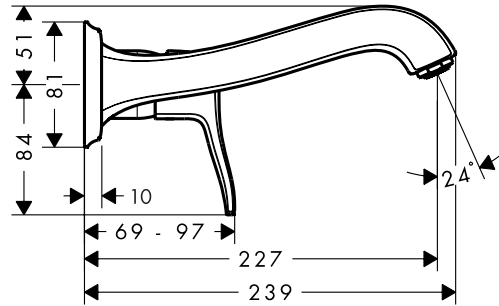
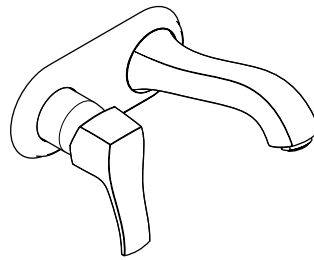




Metris Classic 31000XXX

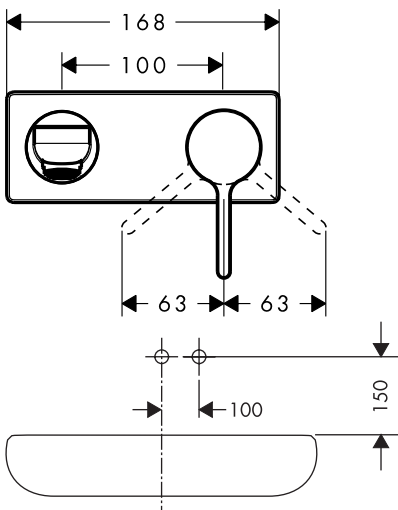
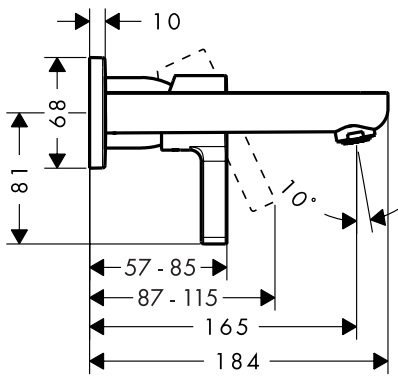
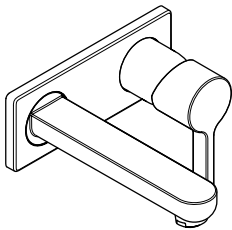


Metris Classic 31003XXX

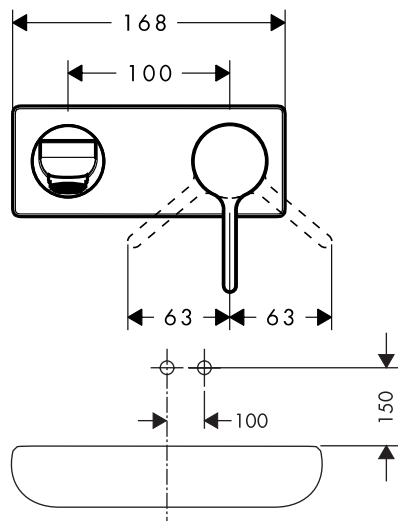
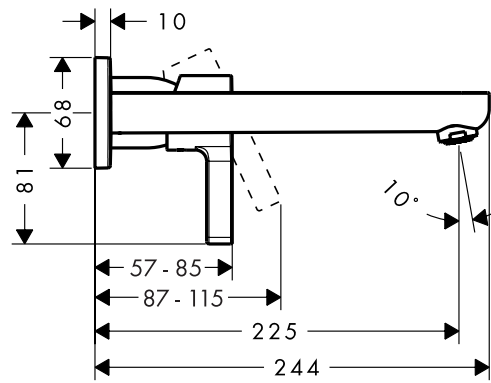
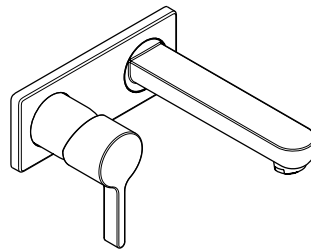




Metris S 31162000

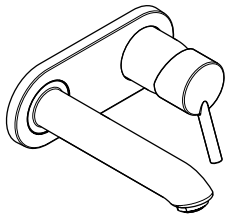


Metris S 31163000

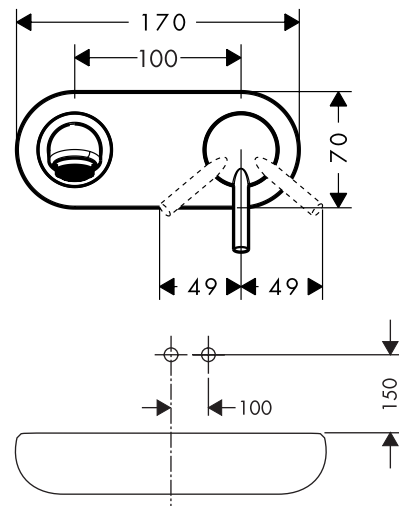
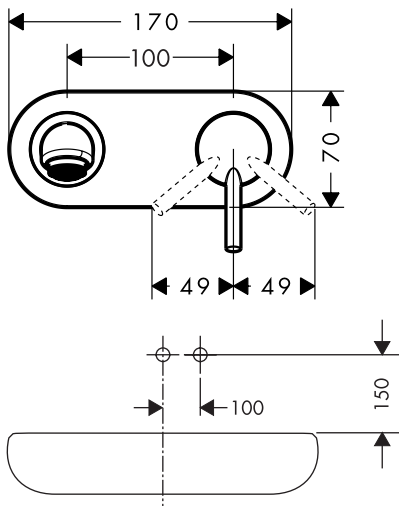
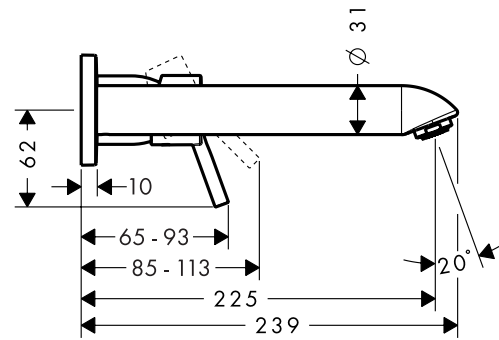
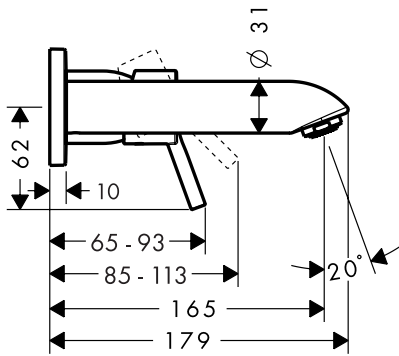
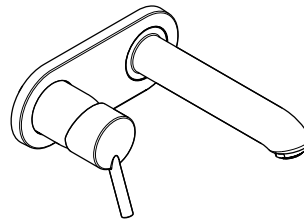




Talis 31618000 / 31620000

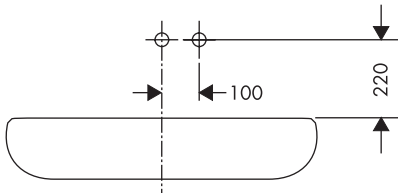
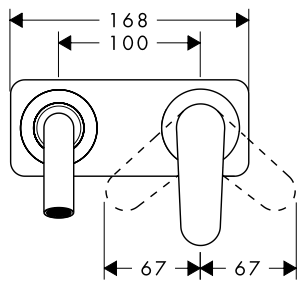
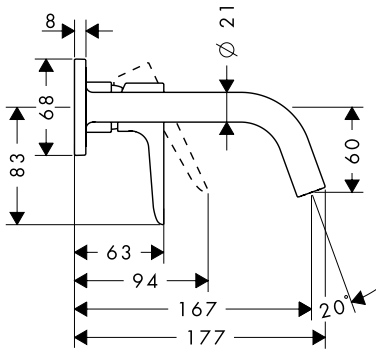
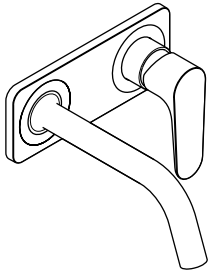


Talis 31611000

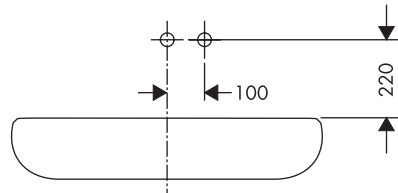
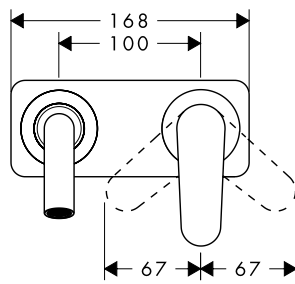
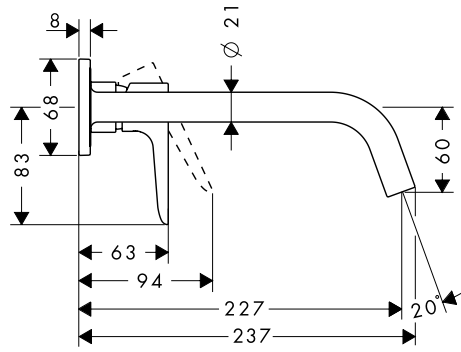
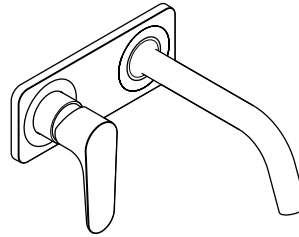




Criterio M 34112000

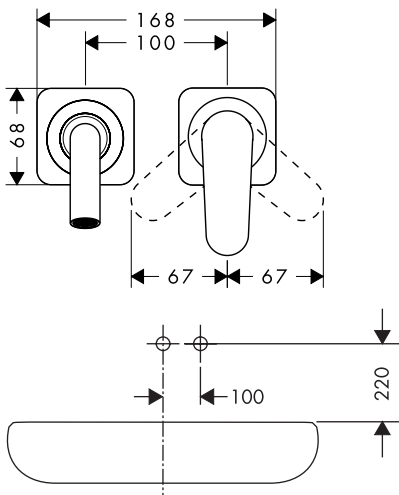
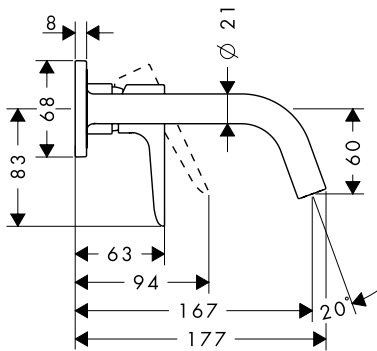
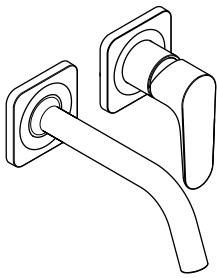


Criterio M 34115000

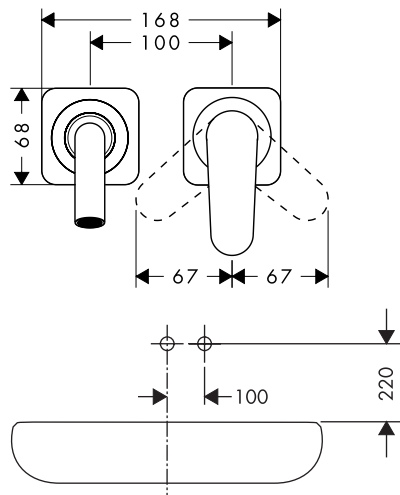
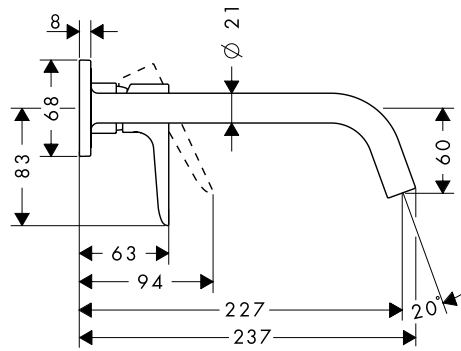
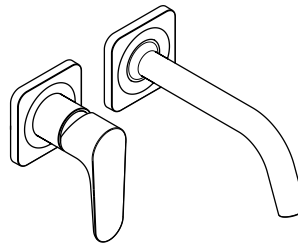




Citterio M 34113000

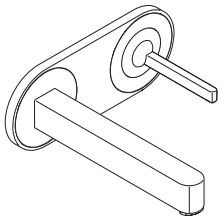


Citterio M 34116000

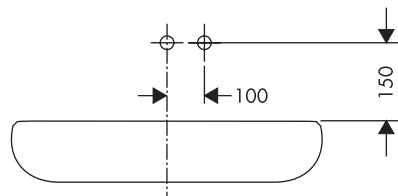
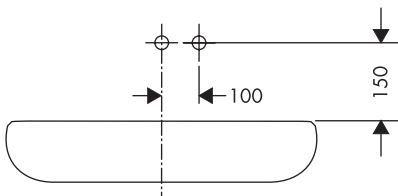
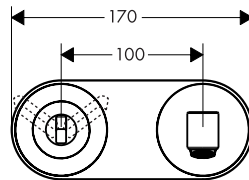
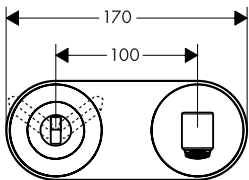
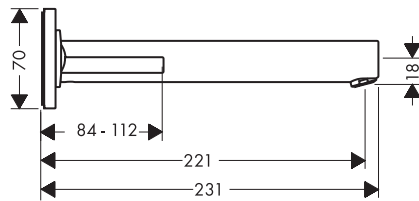
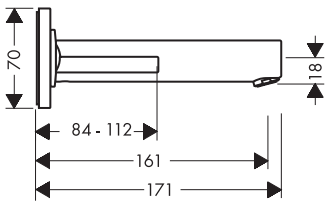
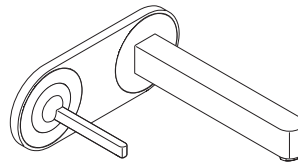




Steel 35112800

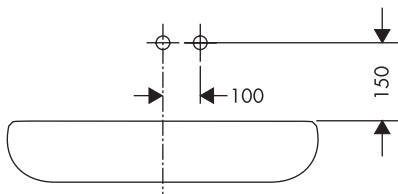
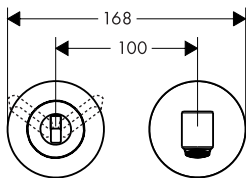
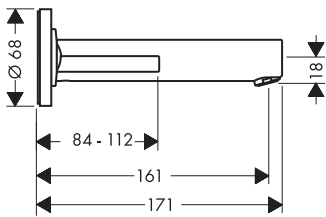
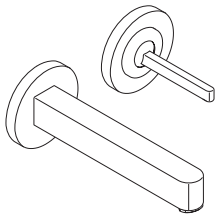


Steel 35115800

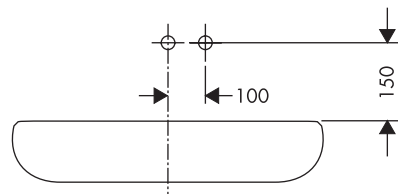
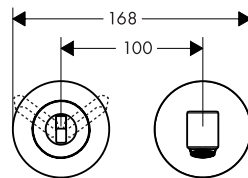
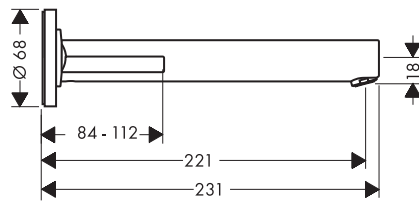
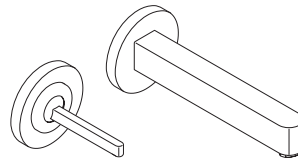




Steel 35113800

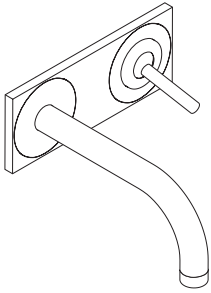


Steel 35116800

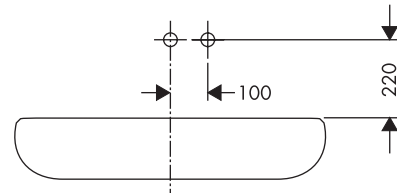
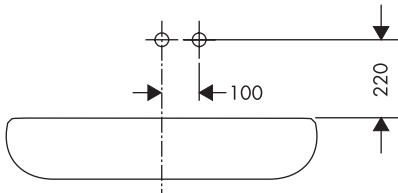
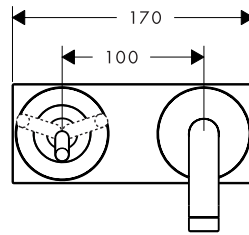
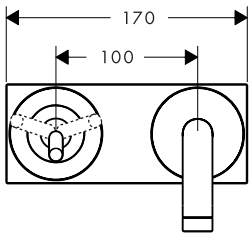
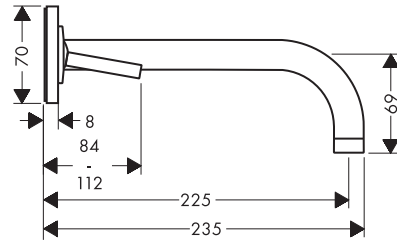
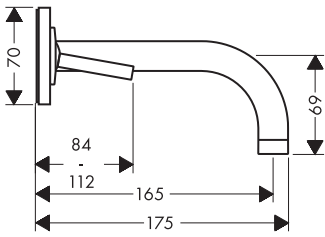
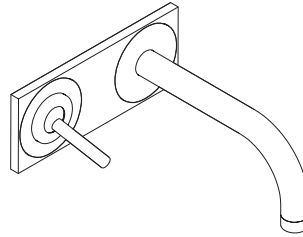




Uno 38112XXX

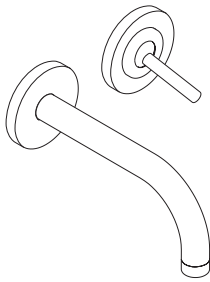


Uno 38115XXX

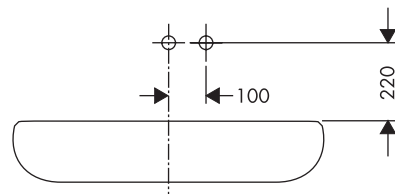
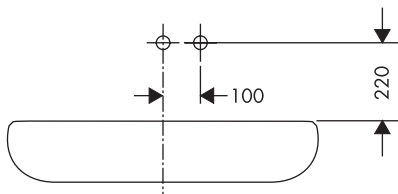
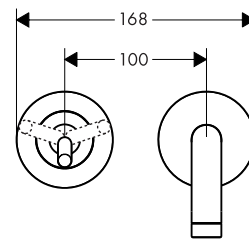
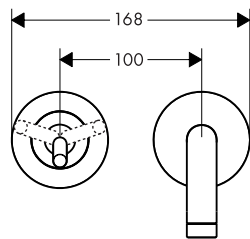
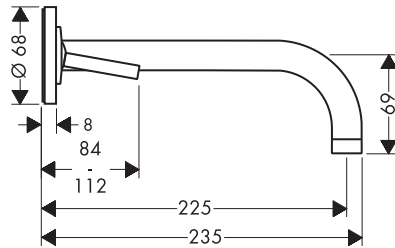
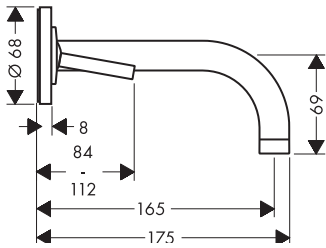
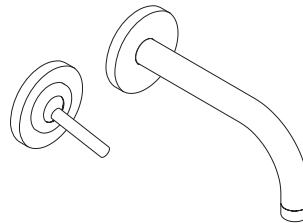




Uno 38113XXX

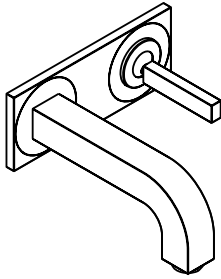


Uno 38116XXX

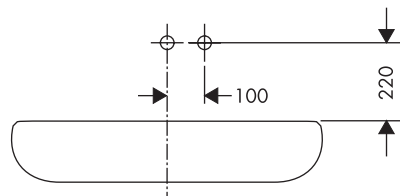
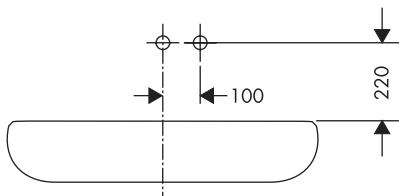
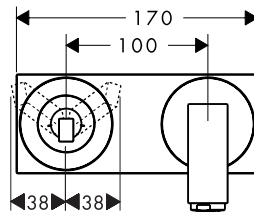
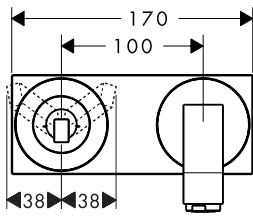
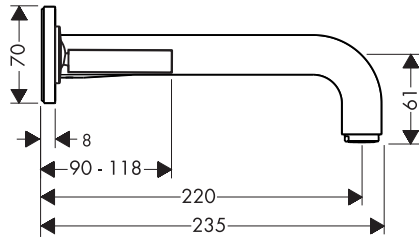
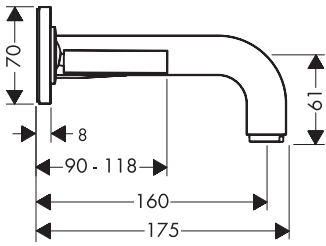
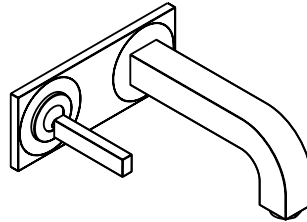




Citterio 39112XXX

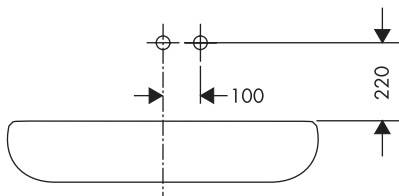
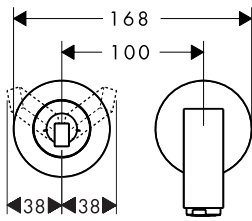
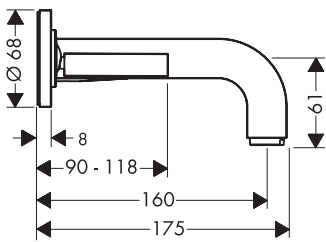
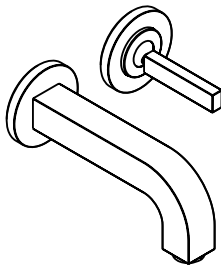


Citterio 39115XXX

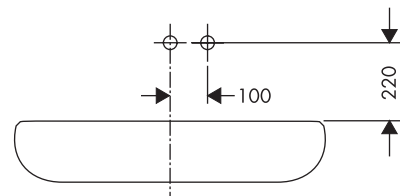
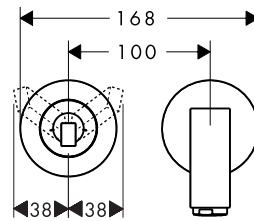
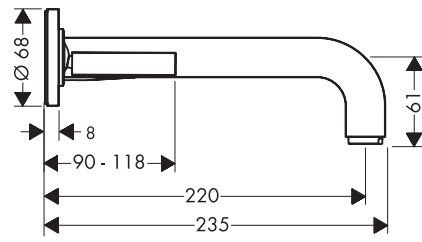
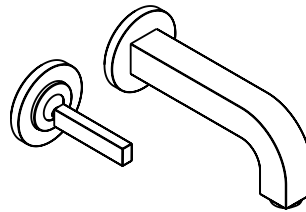




Citterio 39113XXX

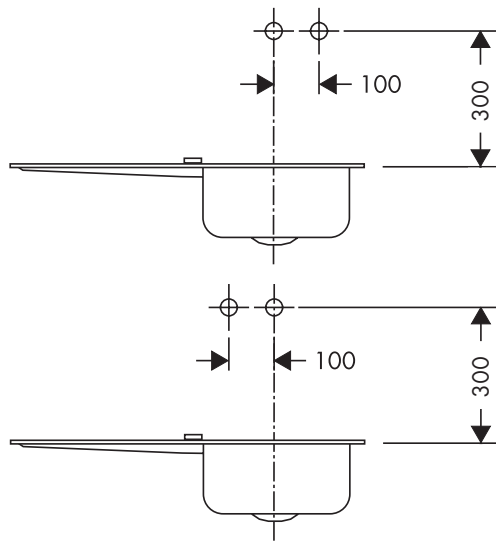
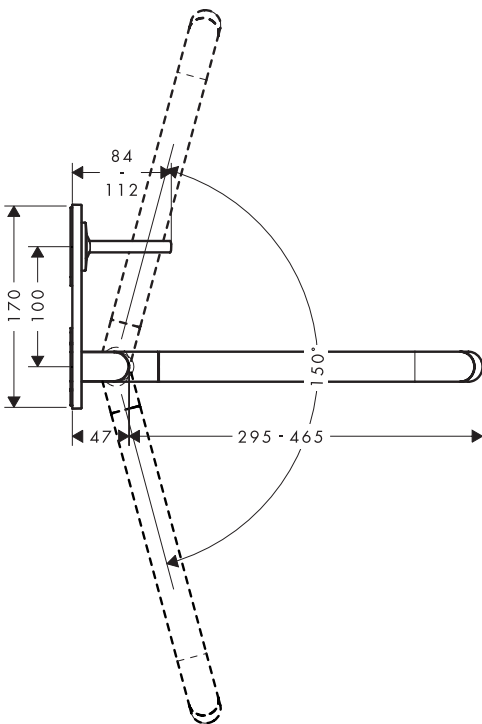
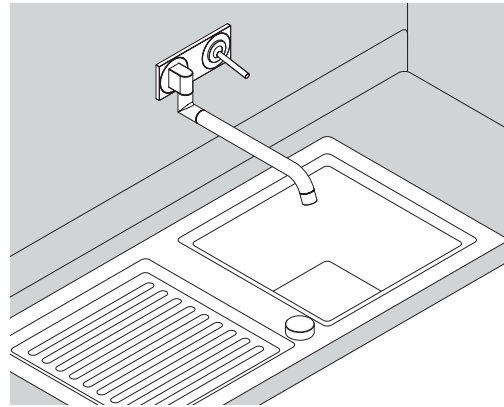
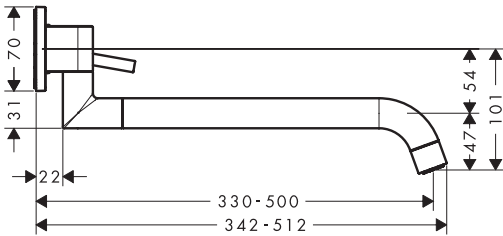
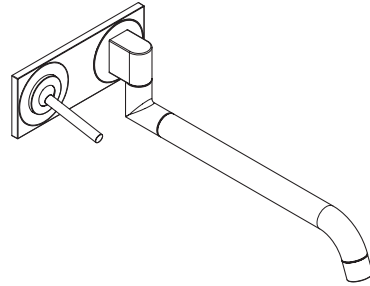
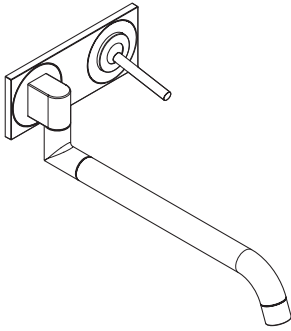


Citterio 39116XXX



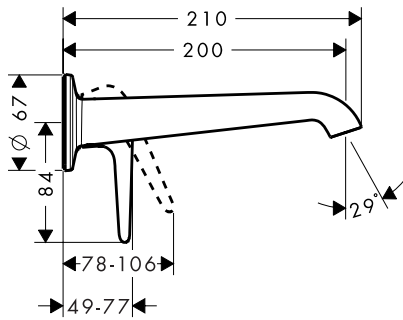
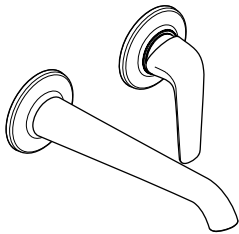


Uno 38815XXX





Bouroullec 19125000



Bouroullec 19127000

