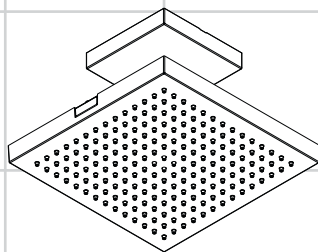


AXOR®

hansgrohe

DE	Gebrauchsanleitung / Montageanleitung	2
FR	Mode d'emploi / Instructions de montage	2
EN	Instructions for use / assembly instructions	3
IT	Istruzioni per l'uso / Istruzioni per Installazione	3
ES	Modo de empleo / Instrucciones de montaje	4
NL	Gebruiksaanwijzing / Handleiding	4
DK	Brugsanvisning / Monteringsvejledning	5
PT	Instruções para uso / Manual de Instalação	5
PL	Instrukcja obsługi / Instrukcja montażu	6
CS	Návod k použití / Montážní návod	6
SK	Návod na použitie / Montážny návod	7
ZH	用户手册 / 组装说明	7
RU	Руководство пользователя / Инструкция по монтажу	8
HU	Használati útmutató / Szerelési útmutató	8
FI	Käyttöohje / Asennusohje	9
SV	Bruksanvisning / Monteringsanvisning	9
LT	Vartotojo instrukcija / Montavimo instrukcijos	10
HR	Upute za uporabu / Uputstva za instalaciju	10
TR	Kullanım kılavuzu / Montaj kılavuzu	11
RO	Manual de utilizare / Instrucțiuni de montare	11
EL	Οδηγίες χρήσης / Οδηγία συναρμολόγησης	12
SL	Navodilo za uporabo / Navodila za montažo	12
ET	Kasutusjuhend / Paigaldusjuhend	13
LV	Lietošanas pamācība / Montāžas instrukcija	13
SR	Uputstvo za upotrebu / Uputstvo za montažu	14
NO	Bruksanvisning / Montasjeveiledning	14
BG	Инструкция за употреба / Ръководство за монтаж	15
SQ	Udhëzuesi i përdorimit / Udhëzime rreth montimit	15
AR	دليل الاستخدام / تعليمات التجميع	16



Starck
10929000



Sicherheitshinweise

- ⚠ Bei der Montage müssen zur Vermeidung von Quetsch- und Schnittverletzungen Handschuhe getragen werden.
- ⚠ Das Duschsystem darf nur zu Bade-, Hygiene- und Körperreinigungszwecken eingesetzt werden.
- ⚠ Die Decke, an die die Kopfbrause montiert werden soll, muss eine ausreichende Tragfähigkeit aufweisen.
- ⚠ Beim Bohren auf Strom- und Wasserleitungen achten!

Montagehinweise

- Vor der Montage muss das Produkt auf Transportschäden untersucht werden. Nach dem Einbau werden keine Transport- oder Oberflächenschäden anerkannt.
- Die Armatur muss nach den gültigen Normen montiert, gespült und geprüft werden.
- Es darf nur geeignetes Befestigungsmaterial verwendet werden! Die beigelegten Schrauben und Dübel sind nur für Beton geeignet.

Technische Daten

Betriebsdruck:	max. 1 MPa
Empfohlener Betriebsdruck:	0,2 - 0,4 MPa
(1 MPa = 10 bar = 147 PSI)	
Heißwassertemperatur:	max. 60 °C
Thermische Desinfektion:	max. 70 °C / 4 min

Das Produkt ist ausschließlich für Trinkwasser konzipiert!

Symbolerklärung



Kein essigsäurehaltiges Silikon verwenden!



Maße (siehe Seite 17)



Durchflussdiagramm
(siehe Seite 17)

- ① Luftdüse (12 l/min)
- ② Luftdüse (25 l/min)



Serviceteile (siehe Seite 25)



Reinigung (siehe Seite 22) und
beiliegende Broschüre



Prüfzeichen (siehe Seite 28)

Montage

siehe Seite 18

Consignes de sécurité

- ⚠ Lors du montage, porter des gants de protection pour éviter toute blessure par écrasement ou coupure.
- ⚠ Le système de douche ne doit servir qu'à se laver et à assurer l'hygiène corporelle.
- ⚠ Le plafond, sur lequel la douchette doit être montée, doit présenter une capacité de charge suffisante.
- ⚠ Lors de travaux de perçage sur des conduites électriques et des conduites d'eau!

Instructions pour le montage

- Avant son montage, s'assurer que le produit n'a subi aucun dommage pendant le transport. Après le montage, tout dommage de transport ou de surface ne pourra pas être reconnu.
- La robinetterie doit être installée, rincée et contrôlée conformément aux normes valables.
- On ne pourra utiliser que des produits de fixation appropriés! Les vis et les chevilles livrées ne conviennent qu'au mur en béton.

Informations techniques

Pression de service autorisée:	max. 1 MPa
Pression de service conseillée:	0,2 - 0,4 MPa
(1 MPa = 10 bar = 147 PSI)	
Température d'eau chaude:	max. 60 °C
Désinfection thermique:	max. 70 °C / 4 min

Le produit est exclusivement conçu pour de l'eau potable!

Description du symbole



Ne pas utiliser de silicone contenant de l'acide acétique!



Dimensions (voir page 17)



Diagramme du débit
(voir page 17)

- ① buses d'air (12 l/min)
- ② buses d'air (25 l/min)



Pièces détachées (voir pages 25)



Nettoyage (voir page 22) et
brochure ci-jointe



Classification acoustique et débit (voir page 28)





Montage

voir page 18





Safety Notes

-  Gloves should be worn during installation to prevent crushing and cutting injuries.
-  The shower system may only be used for bathing, hygienic and body cleansing purposes.
-  The ceiling to which the overhead shower is to be mounted must have sufficient bearing capacity.
-  Observe all current and water lines when drilling!

Installation Instructions

- Prior to installation, inspect the product for transport damages. After it has been installed, no transport or surface damage will be honoured.
- The fitting must be installed, flushed and tested after the valid norms.
- Only suitable fastening material may be used! The enclosed screws and plugs are only suitable for concrete.

Technical Data

Operating pressure:	max. 1 MPa
Recommended operating pressure: (1 MPa = 10 bar = 147 PSI)	0,2 - 0,4 MPa
Hot water temperature:	max. 60 °C
Thermal disinfection:	max. 70 °C / 4 min

The product is exclusively designed for drinking water!

Symbol description



Do not use silicone containing acetic acid!



Dimensions (see page 17)



Flow diagram
(see page 17)

- ① air jet (12 l/min)
- ② air jet (25 l/min)



Spare parts (see page 25)







Cleaning (see page 22) and enclosed brochure



Test certificate (see page 28)

Assembly
see page 18

Indicazioni sulla sicurezza

-  Durante il montaggio, per evitare ferite da schiacciamento e da taglio bisogna indossare guanti protettivi.
-  Il sistema doccia deve essere utilizzato esclusivamente per l'igiene del corpo.
-  Il soffitto al quale deve essere installata la doccia di testa deve presentare una capacità di portata sufficiente.
-  Nel praticare i fori attenzione a non danneggiare linee elettriche ed idriche!

Istruzioni per il montaggio

- Prima del montaggio è necessario controllare che non ci siano stati danni durante il trasporto. Una volta eseguito il montaggio, non verranno riconosciuti eventuali danni di trasporto o delle superfici.
- La rubinetteria deve essere installata, pulita e testata secondo le istruzioni riportate!
- Usare esclusivamente del materiale di fissaggio adatto! Le viti ed i tasselli inclusi sono adatti solo per calcestruzzo.

Dati tecnici

Pressione d'uso:	max. 1 MPa
Pressione d'uso consigliata: (1 MPa = 10 bar = 147 PSI)	0,2 - 0,4 MPa
Temperatura dell'acqua calda:	max. 60 °C
Disinfezione termica:	max. 70 °C / 4 min

Il prodotto è concepito esclusivamente per acqua potabile!

Descrizione simbolo



Non utilizzare silicone contenente acido acetico!



Ingombri (vedi pagg. 17)



Diagramma flusso
(vedi pagg. 17)

- ① ugelli aria (12 l/min)
- ② ugelli aria (25 l/min)



Parti di ricambio (vedi pagg. 25)



Pulitura (vedi pagg. 22) e brochure allegata



Segno di verifica (vedi pagg. 28)

Montaggio
vedi pagg. 18





⚠ Indicaciones de seguridad

- ⚠ Durante el montaje deben utilizarse guantes para evitar heridas por aplastamiento o corte.
- ⚠ El sistema de ducha solo debe ser utilizado para fines de baño, higiene y limpieza corporal.
- ⚠ El techo en el que deba ser montada la ducha alta tiene que tener suficiente capacidad portante.
- ⚠ ¡Prestar especial atención al taladrar cerca de conductos eléctricos o de agua!

Indicaciones para el montaje

- Antes del montaje se debe examinarse el producto contra daños de transporte. Después de la instalación so se reconoce ningún daño de transporte o de superficie.
- El grifo tiene que ser instalado, probado y testado, según las normas en vigor.
- ¡Usar exclusivamente el material de fijación adecuado! Los tornillos y tarugos incluidos son solamente apropiados para hormigón.

Datos técnicos

Presión en servicio:	max. 1 MPa
Presión recomendada en servicio:	0,2 - 0,4 MPa
(1 MPa = 10 bar = 147 PSI)	
Temperatura del agua caliente:	max. 60°C
Desinfección térmica:	max. 70°C / 4 min

El producto ha sido concebido exclusivamente para agua potable.

Descripción de símbolos



No utilizar silicona que contiene ácido acético!



Dimensiones (ver página 17)



Diagrama de circulación
(ver página 17)

- ① Propulsores de aire (12 l/min)
- ② Propulsores de aire (25 l/min)



Repuestos (ver página 25)



Limpiar (ver página 22) y folleto anexo



Marca de verificación (ver página 28)

⚠ Veiligheidsinstructies

- ⚠ Bij de montage moeten ter voorkoming van kniel- en snijwonden handschoenen worden gedragen.
- ⚠ Het douchesysteem mag alleen voor het wassen, hygiënische doeleinden en voor de lichaamreiniging worden gebruikt.
- ⚠ Het plafond waaraan de hoofddouche gemonteerd moet worden, moet voldoende draagvermogen hebben.
- ⚠ Bij het boren in stroom- en waterleidingen

Montage-instructies

- Vóór de montage moet het product gecontroleerd worden op transportschade. Na de inbouw wordt geen transport- of oppervlakteschade meer aanvaard.
- Leidingen doorspoelen volgens Norm. De mengkraan vervolgens monteren en controleren.
- Er mag alleen geschikt bevestigingsmateriaal worden gebruikt! De bijgevoegde schroeven en pluggen.

Technische gegevens

Werkdruk: max.	max. 1 MPa
Aanbevolen werkdruk:	0,2 - 0,4 MPa
(1 MPa = 10 bar = 147 PSI)	
Temperatuur warm water:	max. 60°C
Thermische desinfectie:	max. 70°C / 4 min

Het product is uitsluitend ontworpen voor drinkwater!

Symboolbeschrijving



Gebruik geen zuurhoudende siliconen!



Maten (zie blz. 17)



Doorstroombiagram
(zie blz. 17)

- ① luchtjets (12 l/min)
- ② luchtjets (25 l/min)



Service onderdelen (zie blz. 25)



Reinigen (zie blz. 22) en bijgevoegde brochure



Keurmerk (zie blz. 28)



Montage
zie blz. 18

Montaje
ver página 18



Sikkerhedsanvisninger

- △ Ved monteringen skal der bruges handsker for at undgå kvæstelser og snitsår.
- △ Brusersystemet må kun bruges til bade-, hygiejne og rengøringsformål.
- △ Loftet, på hvilket hovedbruseren skal monteres, skal have en tilstrækkelig bæreevne.
- △ Pas på strøm- og vandledninger ved boring!

Monteringsanvisninger

- Før monteringen skal produktet kontrolleres for transportskader. Efter monteringen godkendes transportskader eller skader på overfladen ikke længere.
- Ifølge gældende regler, skal armaturet monteres, skylles igennem og afprøves.
- Anvend kun egnet befæstigelsesmateriale. De vedlagte skruer og rawplugs er kun egnet til beton.

Tekniske data

Driftstryk:	max. 1 MPa
Anbefalet driftstryk: (1 MPa = 10 bar = 147 PSI)	0,2 - 0,4 MPa
Varmtvandstemperatur:	max. 60 °C
Termisk desinfektion:	max. 70 °C / 4 min

Produktet er udelukkende beregnet til drikkevand!

Symbolbeskrivelse



Der må ikke benyttes eddikesyreholdig silikone!



Målene (se s. 17)



Gennemstrømningsdiagram
(se s. 17)

- ① Luftdyse (12 l/min)
- ② Luftdyse (25 l/min)



Reservevedle (se s. 25)



Reinigen (se s. 22) og vedlagt brochure



Godkendelse (se s. 28)

Montering
se s. 18



Avisos de segurança

- △ Durante a montagem devem ser utilizadas luvas de protecção, de modo a evitar ferimentos resultantes de entalamentos e de cortes.
- △ O sistema de duche só pode ser utilizado para fins de higiene pessoal.
- △ O tecto onde pretende montar o chuveiro deve ter uma capacidade de suporte adequada.
- △ Ter atenção a instalações eléctricas e de água durante os trabalhos de perfuração!

Avisos de montagem

- Antes da montagem deve-se controlar o produto relativamente a danos de transporte. Após a montagem não são aceites quaisquer danos de transporte ou de superfície.
- A misturadora deve ser instalada, purgada e testada de acordo com as normas em vigor.
- Apenas deve ser utilizado material de fixação compatível. Os parafusos e buchas incluídos são apenas adequados para betão.

Dados Técnicos

Pressão de funcionamento:	max. 1 MPa
Pressão de func. recomendada: (1 MPa = 10 bar = 147 PSI)	0,2 - 0,4 MPa
Temperatura da água quente:	max. 60 °C
Desinfecção térmica:	max. 70 °C / 4 min

Este produto foi única e exclusivamente concebido para água potável!

Descrição do símbolo



Não utilizar silicone que contenha ácido acético!



Medidas (ver página 17)



Fluxograma
(ver página 17)

- ① Jacto de ar (12 l/min)
- ② Jacto de ar (25 l/min)



Peças de substituição (ver página 25)



Limpeza (ver página 22) e brochura em anexo



Marca de controlo (ver página 28)

Montagem
ver página 18

**! Wskazówki bezpieczeństwa**

- △ Aby uniknąć zranień, takich jak zgniecenia czy przecięcia, podczas montażu należy nosić rękawice.
- △ Prysznic może być używany tylko w celach kąpieli, higieny i utrzymania czystości ciała.
- △ Sufit, do którego ma być zamontowany prysznic, musi posiadać wystarczającą nośność.
- △ Podczas wiercenia uważać na instalacje elektryczne i wodne!

Wskazówki montażowe

- Przed montażem należy skontrolować produkt pod kątem szkód transportowych. Po montażu nie widać żadnych szkód transportowych ani szkód na powierzchni.
- Armatura musi być zamontowana, przepłukana i wypróbowana według obowiązujących norm.
- Dopuszczalne jest wykorzystanie tylko odpowiedniego materiału mocującego. Umieszczone w dostawie śruby i kołki rozporowe są przeznaczone tylko do betonu.

Dane techniczne

Ciśnienie robocze:	maks. 1 MPa
Zalecane ciśnienie robocze:	0,2 - 0,4 MPa
(1 MPa = 10 bary = 147 PSI)	
Temperatura wody gorącej:	maks. 60 °C
Dezynfekcja termiczna:	maks. 70 °C / 4 min

Produkt stworzono wyłącznie do wody pitnej!

Opis symbolu

Nie stosować silikonów zawierających kwas octowy!



Wymiary (patrz strona 17)



Schemat przepływu

(patrz strona 17)

- ① Dysza powietrzna (12 l/min)
- ② Dysza powietrzna (25 l/min)



Części serwisowe (patrz strona 25)



Czyszczenie (patrz strona 22) i dołączona broszura



Znak jakości (patrz strona 28)

! Bezpečnostní pokyny

- △ Pro zabránění řezným zraněním a pohmožděním je nutné při montáži nosit rukavice.
- △ Sprchový systém smí být používán pouze ke koupání a za účelem tělesné hygieny.
- △ Strop, ke kterému má být pevná sprcha přimontována, musí disponovat dostatečnou nosností.
- △ Při vrtání dejte pozor na elektrická vedení a vodovodní potrubí!

Pokyny k montáži

- Před montáží je třeba produkt zkontrolovat, zda nebyl při transportu poškozen. Po zabudování nebudou uznány žádné škody způsobené transportem nebo poškození povrchu.
- Armatura se musí montovat, proplachovat a testovat podle platných norem.
- Použit se smí jen odpovídající upevňovací materiál! Přiložené šrouby a hmoždinky jsou vhodné pouze do betonu.

Technické údaje

Provozní tlak:	max. 1 MPa
Doporučený provozní tlak:	0,2 - 0,4 MPa
(1 MPa = 10 bar = 147 PSI)	
Teplota horké vody:	max. 60 °C
Teplná desinfekce:	max. 70 °C / 4 min

Výrobky Hansgrohe jsou vhodné pro přímý kontakt s pitnou vodou.

Popis symbolů

Nepoužívat silikon s obsahem kyseliny octové!



Rozměry (viz strana 17)



Diagram průtoku

(viz strana 17)

- ① vzduchová tryska (12 l/min)
- ② vzduchová tryska (25 l/min)



Servisní díly (viz strana 25)



Čištění (viz strana 22) a přiložená brožura



Zkušební značka (viz strana 28)



Montaż
patrz strona 18

Montáž
viz strana 18



⚠ Bezpečnostné pokyny

- △ Pri montáži musíte nosiť rukavice, aby ste predišli pomliaždeninám a rezným poraneniam.
- △ Sprchovací systém sa smie používať len na kúpanie a telesnú hygienu.
- △ Strop, na ktorý sa má namontovať stropná sprcha, musí vykazovať dostatočnú nosnosť.
- △ Pri vŕtaní dajte pozor na elektrické vedenia a vodovodné potrubia!

Pokyny pre montáž

- Pred montážou musíte produkt skontrolovať, či nebol počas transportu poškodený. Po zabudovaní nebudú uznané žiadne škody spôsobené transportom alebo poškodenia povrchu.
- Armatúra sa musí montovať, preplachovať a testovať podľa platných noriem.
- Použiť sa môže len zodpovedajúci upevňovací materiál! Priložené skrutky a hmoždinky sú vhodné iba do betónu.

Technické údaje

Prevádzkový tlak:	max. 1 MPa
Doporučený prevádzkový tlak: (1 MPa = 10 bar = 147 PSI)	0,2 - 0,4 MPa
Teplota teplej vody:	max. 60°C
Termická dezinfekcia:	max. 70°C / 4 min

Výrobok je koncipovaný výhradne pre pitnú vodu!

Popis symbolov



Nepoužívať silikón s obsahom kyseliny octovej!



Rozmery (viď strana 17)



Diagram prietoku
(viď strana 17)

- ① vzduchová dýza (12 l/min)
- ② vzduchová dýza (25 l/min)



Servisné diely (viď strana 25)



Čistenie (viď strana 22) a priložená brožúra



Osvedčenie o skúške (viď strana 28)

⚠ 安全技巧

- △ 装配时为避免挤压和切割受伤，必须戴上手套。
- △ 淋浴系统只允许作为洗浴、卫生和洁身之用。
- △ 头顶花洒应当安装到天花板上，天花板必须有足够的承重能力。
- △ 钻孔时请注意电线和水管！

安装提示

- 安装前必须检查产品是否受到运输损害。安装后将不认可运输损害或表面损伤。
- 必须按照现行的规定安装，冲洗和测试产品。
- 仅可使用合适的紧固材料！附带的螺丝和木钉仅适用于混凝土。

技术参数

工作压力:	最大 1 MPa
推荐工作压力: (1 MPa = 10 bar = 147 PSI)	0,2 - 0,4 MPa
热水温度:	最大 60°C
热力消毒:	最大 70°C / 4 分钟

该产品专为饮用水设计！

符号说明



请勿使用含有乙酸的硅！



大小 (参见第 17 页)



流量示意图
(参见第 17 页)

- ① 空气喷射 (12 升/分钟)
- ② 空气喷射 (25 升/分钟)



备用零件 (参见第 25 页)



清洗 (参见第 22 页) 并附有小手册



检验标记 (参见第 28 页)





Montáž
vid' strana 18



安装
参见第 18 页



Указания по технике безопасности

-  Во время монтажа следует надеть перчатки во избежание прищемления и порезов.
-  Душевую систему разрешается использовать только в гигиенических целях для принятия ванны и личной гигиены.
-  Потолок, к которому будет прикручиваться верхний душ, должен иметь достаточную несущую способность.
-  При сверлении обратить внимание на проложенные трубы или электрический кабель!

Указания по монтажу

- Перед монтажом следует проверить изделие на предмет повреждений при перевозке. После монтажа претензии о возмещении ущерба за повреждения при перевозке или повреждения поверхностей не принимаются.
- Смеситель должен быть смонтирован по действующим нормам и в соответствии с настоящей инструкцией, проверен на герметичность и безупречность работы.
- Используйте только специальный крепежный материал! Приложенные винты и дюбели предназначены для работ по бетону.

Технические данные

Рабочее давление: не более. 1 МПа
 Рекомендуемое рабочее давление: 0,2 - 0,4 МПа
 (1 МПа = 10 bar = 147 PSI)
 Температура горячей воды: не более. 60 °С
 Термическая дезинфекция: не более. 70 °С / 4 мин
 Изделие предназначено исключительно для питьевой воды!

Описание символов



Не применяйте силикон, содержащий уксусную кислоту.



Размеры (см. стр. 17)



Схема потока

(см. стр. 17)

- ① форсунки для воздуха (12 л/мин)
- ② форсунки для воздуха (25 л/мин)



Комплект (см. стр. 25)







Очистка (см. стр. 22) и прилагаемая брошюра



Знак технического контроля (см. стр. 28)

Biztonsági utasítások

-  A szerelésnél a zúzódások és vágási sérülések elkerülése érdekében kesztyűt kell viselni.
-  A zuhanyrendszert csak fürdéshez, mosakodáshoz és egészségügyi tisztálkodáshoz szabad használni.
-  A mennyezethez, amelyre a fejuhanyt fel kívánják szerelni, megfelelő teherbíró képességgel kell rendelkeznie.
-  Fúrás esetén ügyelni kell az áram- és vízvezetésekre!

Szerelési utasítások

- A szerelés előtt ellenőrizni kell, hogy a terméknek nincs-e szállítási sérülése. Beépítés után a szállítási- vagy felületi sérüléseket nem ismerik el.
- A csaptelepelt az érvényben lévő előírásoknak megfelelően kell felszerelni, átöblíteni és ellenőrizni.
- Kizárólag erre a célra való rögzítő anyagokat szabad felhasználni! A mellékelt csavarok és tiplik csak betonhoz használhatók!

Műszaki adatok

Üzemi nyomás: max. 1 MPa
 Ajánlott üzemi nyomás: 0,2 - 0,4 MPa
 (1 MPa = 10 bar = 147 PSI)
 Forróvíz hőmérséklet: max. 60 °С
 Termikus fertőtlenítés: max. 70 °С / 4 perc

A terméket kizárólag ivóvízhez tervezték!

Szimbólumok leírása



Ne használjon ecetsavtartalmú szilikon!



Méretet (lásd a 17. oldalon)



Átfolyási diagramm

(lásd a 17. oldalon)

- ① Légrés (12 l/perc)
- ② Légrés (25 l/perc)



Tartozékok (lásd a 25. oldalon)



Tisztítás (lásd a 22. oldalon) és mellékelt brosúrával



Vizsgajel (lásd a 28. oldalon)





Turvallisuusohjeet

- △ Asennuksessa on käytettävä käsineitä puristumien ja viltojen aiheuttamien tapaturmien estämiseksi.
- △ Suihkujärjestelmää saa käyttää ainoastaan kylpy-, hygienia- ja puhdistustarkoituksiin.
- △ Katolla, johon pääsuihku asennetaan, täytyy olla riittävä kantokyky.
- △ Varo porattaessa sähkö- ja vesijohtoja!

Asennusohjeet

- Ennen asennusta on tarkastettava tuotteen mahdolliset kuljetusvahingot. Asennuksen jälkeen kuljetus- ja pintavaurioita ei hyväksytä.
- Kaluste on asennettava, huuhdeltava ja tarkastettava voimassa olevien määräysten mukaisesti.
- Käytä vain seinän rakenteeseen soveltuva kiinnitysmateriaalia! Mukana olevat ruuvit ja kiinnitystulpat soveltuvat betoniin.

Tekniset tiedot

Käyttöpaine:	maks. 1 MPa
Suositeltu käyttöpaine: (1 MPa = 10 bar = 147 PSI)	0,2 - 0,4 MPa
Kuuman veden lämpötila:	maks. 60 °C
Lämpödesinfektio:	maks. 70 °C / 4 min

Tuote on suunniteltu käytettäväksi ainoastaan juomaveden kanssa!

Säkerhetsanvisningar

- △ Handskar ska bäras under monteringsarbetet så att man kan undvika kläm- och skärskadorgen werden.
- △ Duschsystemet får bara användas till kroppshygien med bad och dusch.
- △ Taket där huvudduschen ska monteras måste ha tillräcklig bärfkraft.
- △ Tänk på elledningar och vattenrör vid borring!

Monteringsanvisningar

- Det måste undersökas om produkten har transportskador innan den monteras. Efter monteringen accepteras inga transport- eller ytskiktsskador.
- Armaturen måste installeras, genomspolas och testas enligt gällande föreskrifter.
- Endast passande monteringsmaterial får användas! Medföljande skruvar och plugg är endast avsedda för betong.

Tekniska data

Driftstryck:	max. 1 MPa
Rek. driftstryck: (1 MPa = 10 bar = 147 PSI)	0,2 - 0,4 MPa
Varmvattentemperatur:	max. 60 °C
Termisk desinfektion:	max. 70 °C / 4 min

Produkten är enbart avsedd för dricksvatten!

Merkin kuvaus



Älä käytä etikahappopitoista silikonia!



Mitat (katso sivu 17)



Virtausdiagrammi
(katso sivu 17)

- ① Ilmasuutin (12 l/min)
- ② Ilmasuutin (25 l/min)



Varaosat (katso sivu 25)



Puhdistus (katso sivu 22) ja oheinen esite



Koestusmerkki (katso sivu 28)

Symbolförklaring



Använd inte silikon som innehåller ättiksyra!



Måtten (se sidan 17)



Flödesschema
(se sidan 17)

- ① Luftmunstycke (12 l/min)
- ② Luftmunstycke (25 l/min)



Reservdelar (se sidan 25)



Rengöring (se sidan 22) och medföljande broschyr



Testsigill (se sidan 28)

Asennus
katso sivu 18



Montering
se sidan 18



Saugumo technikos nurodymai

- △ Apsaugai nuo užspaudimo ir įsijovimo montavimo metu mūvėkite pirštines.
- △ Dušo sistema turi būti naudojama tik kūno higienai ir švarai palaikyti.
- △ Lubos, prie kurių montuojama dušo galva, turi būti pakankamai tvirtos.
- △ Gręžiant atkreipkite dėmesį į esamas elektros ir vandens linijas

Montavimo instrukcija

- Prieš montuojant būtina patikrinti, ar gaminys nebuvo pažeistas transportavimo metu. Sumontavus pretenzijos dėl transportavimo ir paviršiaus pažeidimų nepriimamos.
- Maišytuvus privalo būti montuojamas ir išbandomas pagal veikiančias normas ir šių instrukciją.
- Gali būti naudojamos tik tam tinkamos tvirtinimo medžiagos! Komplektuojami varžtai ir kaištukai pritaikyti tik betonui.

Techniniai duomenys

Darbinis slėgis: ne daugiau kaip 1 MPa
 Rekomenduojamas slėgis: 0,2 - 0,4 MPa
 (1 MPa = 10 barų = 147 PSI)
 Karšto vandens temperatūra: ne daugiau kaip 60°C
 Terminis dezinfekavimas: ne daugiau kaip 70°C / 4 min

Produktas skirtas tik geriamajam vandeniui!

Simbolio aprašymas



Nenaudokite silikono, kurio sudėtyje yra acto rūgšties!



Išmatavimai (žr. psl. 17)



Pralaidumo diagrama

(žr. psl. 17)

- ① Oro purkštukai (12 l/min)
- ② Oro purkštukai (25 l/min)



Atsarginės dalys (žr. psl. 25)



Valymas (žr. psl. 22) ir pridama brošiūra



Bandyimo pažyma (žr. psl. 28)

Sigurnosne upute

- △ Prilikom montaže se radi sprječavanja prignječjenja i posjekotina moraju nositi rukavice.
- △ Sustav tuša se smije primjenjivati samo za kupanje, tuširanje i osobnu higijenu.
- △ Strop na koji treba postaviti tuš iznad glave mora biti dostatne nosivosti.
- △ Prilikom bušenja treba paziti na strujne vodove i vodovodne cijevi!

Upute za montažu

- Prieš montažę mora se provjeriti je li proizvod oštećen prilikom transporta. Nakon ugradnję se ne priznaju nikakve reklamacije koje se odnose na površinska i transportna oštećenja.
- Cijevi moraju biti postavljene, isprane i testirane prema važećim normama.
- Smije se koristiti samo prikladni pričvrtni materijal! Priloženi vijci i moždanci prikladni su samo za beton.

Tehnički podaci

Najveći dopušteni tlak: tlak 1 MPa
 Preporučeni tlak: 0,2 - 0,4 MPa
 (1 MPa = 10 bar = 147 PSI)
 Temperatura vruće vode: tlak 60°C
 Termička dezinfekcija: tlak 70°C / 4 min

Proizvod je koncipiran isključivo za pitku vodu!

Opis simbola



Nemojte koristiti silikon koji sadrži octenu kiselinu!



Mjere (pogledaj stranicu 17)



Dijagram protoka

(pogledaj stranicu 17)

- ① zračna sapnica (12 l/min)
- ② zračna sapnica (25 l/min)



Rezervni djelovi (pogledaj stranicu 25)



Čišćenje (pogledaj stranicu 22) i priložena brošura



Oznaka testiranja (pogledaj stranicu 28)

Montavimas
žr. psl. 18



Sastavljanje
pogledaj stranicu 18



⚠️ Güvenlik uyarıları

- ⚠️ Montaj esnasında ezilme ve kesilme gibi yaralanmaları önlemek için eldiven kullanılmalıdır.
- ⚠️ Duş sistemi yalnızca banyo, hijyen ve beden temizliği amaçları doğrultusunda kullanılabilir.
- ⚠️ Kafa duşunun monte edileceği tavan yeterli taşıma kapasitesine sahip olmalıdır.
- ⚠️ Delik açarken elektrik ve su hatlarına dikkat!

Montaj açıklamaları

- Montaj işleminden önce ürün nakliye hasarları yönünden kontrol edilmelidir. Montaj işleminden sonra nakliye veya yüzey hasarları için sorumluluk üstlenilmemektedir.
- Batarya monte edilmeli, geçerli normlardan sonra aksesuar testi yapılmalıdır.
- Sadece uygun sabitleme malzemesi kullanılmalıdır! Ekteki vidalar ve dübellere sadece beton için uygundur.

Teknik bilgiler

İşletme basıncı:	azami 1 MPa
Tavsiye edilen işletme basıncı: (1 MPa = 10 bar = 147 PSI)	0,2 - 0,4 MPa
Sıcak su sıcaklığı:	azami 60 °C
Termik dezenfeksiyon:	azami 70 °C / 4 dak

Ürün sadece şebeke suyu için tasarlanmıştır!

⚠️ Instrucțiuni de siguranță

- ⚠️ La montare utilizați mănuși pentru evitarea contuziunilor și tăierii mâinilor.
- ⚠️ Sistemul de duș poate fi utilizat doar pentru spălarea, menținerea igienei și curățarea corpului.
- ⚠️ Tavanul pe care urmează să montați dușul de tavan, trebuie să aibă o capacitate portantă corespunzătoare.
- ⚠️ La efectuarea lucrărilor de găurire fiți atenți la conductele de apă și cablurile electrice!

Instrucțiuni de montare

- Înainte de instalare verificați, dacă produsul prezintă deteriorări de transport. După instalare garanția nu acoperă deteriorările de transport și cele de suprafață.
- Bateria trebuie montată, clătită și verificată conform normelor în vigoare.
- Utilizați numai materiale de montare corespunzătoare! Șuruburile și diblurile livrate sunt potrivite pentru ziduri de beton.

Date tehnice

Presiune de funcționare:	max. 1 MPa
Presiune de funcționare recomandată: (1 MPa = 10 bar = 147 PSI)	0,2 - 0,4 MPa
Temperatura apei calde:	max. 60 °C
Dezinfecție termică:	max. 70 °C / 4 min

Produsul este destinat exclusiv pentru apă potabilă.

Simge açıklaması



Asetik asit içeren silikon kullanmayın!



Nu utilizați silicon cu conținut de acid acetic!



Ölçüleri (Bakınız sayfa 17)



Dimensiuni (vezi pag. 17)



Akış diyagramı
(Bakınız sayfa 17)



Diagrama de debit
(vezi pag. 17)

- ① Hava memesi (12 l/dak)
- ② Hava memesi (25 l/dak)

- ① Duză de aer (12 l/min)
- ② Duză de aer (25 l/min)



Yedek Parçalar (Bakınız sayfa 25)



Piese de schimb (vezi pag. 25)



Temizleme (Bakınız sayfa 22) ve birlikte verilen broşür



Curățare (vezi pag. 22) și broșura alăturată



Kontrol işareti (Bakınız sayfa 28)



Certificat de testare (vezi pag. 28)

Montajı
Bakınız sayfa 18



Montare
vezi pag. 18

**⚠ Υποδειξεις ασφαλείας**

- ⚠ Για να αποφύγετε τραυματισμούς κατά τη συναρμολόγηση πρέπει να φοράτε γάντια.
- ⚠ Το σύστημα ντους επιτρέπεται να χρησιμοποιείται μόνο σαν μέσο λουτρού, υγιεινής και καθαρισμού του σώματος.
- ⚠ Η οροφή στην οποία πρόκειται να στερεωθεί το ντους κεφαλιού πρέπει να έχει επαρκή φέρουσα ικανότητα.
- ⚠ Προσοχή όταν τρυπάτε πάνω από σωλήνες ηλεκτρικού ή νερού!

Οδηγίες συναρμολόγησης

- Πριν τη συναρμολόγηση πρέπει να εξεταστεί το προϊόν για ζημιές μεταφοράς. Μετά την εγκατάσταση δεν αναγνωρίζονται ζημιές από τη μεταφορά ή επιφανειακές ζημιές.
- Η μπαταρία πρέπει να τοποθετηθεί, να πλυθεί και να ελεγχθεί με βάση τους ισχύοντες κανόνες υδραυλικής τέχνης
- Επιτρέπεται η χρήση μόνο κατάλληλων υλικών σταθεροποίησης! Οι συνημμένες βίδες και στυλίσκοι είναι κατάλληλοι μόνο για σκυροκονίαμα (μπετόν).

Τεχνικά Χαρακτηριστικά

Λειτουργία πίεσης:	έως 1 MPa
Συνιστώμενη λειτουργία πίεσης:	0,2 - 0,4 MPa
(1 MPa = 10 bar = 147 PSI)	
Θερμοκρασία ζεστού νερού:	έως 60 °C
Θερμική απολύμανση:	έως 70 °C / 4 min

Το προϊόν έχει σχεδιαστεί αποκλειστικά για πόσιμο νερό!

Περιγραφή συμβόλων

Μην χρησιμοποιείτε σιλικόνη που περιέχει οξικό οξύ!



Διαστάσεις (βλ. σελίδα 17)



Διάγραμμα ροής
(βλ. σελίδα 17)

- ① Ακροφύσιο αέρα (12 l/min)
- ② Ακροφύσιο αέρα (25 l/min)



Ανταλλακτικά (βλ. σελίδα 25)



Καθαρισμός (βλ. σελίδα 22) και συνημμένο φυλλάδιο



Σήμα ελέγχου (βλ. σελίδα 28)

⚠ Varnostna opozorila

- ⚠ Pri montaži je treba nositi rokavice, da se preprečijo poškodbe zaradi zmečkanja ali urezov.
- ⚠ Sistem za prhanje se sme uporabljati le z namenom umivanja, vzdrževanja higiene in telesne nege.
- ⚠ Strop, na katerega se montira stropna prha, mora zagotavljati zadostno nosilnost.
- ⚠ Pri vrtanju bodite pozorni na električne vodnike in vodovodno napeljavo

Instructions pour le montage

- Pred montažo je treba izdelek preveriti glede morebitnih transportnih poškodb. Po vgradnji transportne ali površinske poškodbe ne bodo več priznane.
- Armaturu je potrebno montirati, splakniti in testirati v skladu z veljavnimi predpisi.
- Uporabi se lahko le primeren pritrditveni material! Priloženi vijaki in mozniki so primerni le za beton.

Tehnični podatki

Delovni tlak:	maks. 1 MPa
Priporočeni delovni tlak:	0,2 - 0,4 MPa
(1 MPa = 10 bar = 147 PSI)	
Temperatura tople vode:	maks. 60 °C
Termična dezinfekcija:	maks. 70 °C / 4 min

Proizvod je zasnovan izključno za sanitarno vodo!

Opis simbola

Ne smete uporabiti silikona, ki vsebuje ocetno kislino!



Mere (glejte stran 17)



Diagram pretoka
(glejte stran 17)

- ① Zračna šoba (12 l/min)
- ② Zračna šoba (25 l/min)



Rezervni deli (glejte stran 25)



Čiščenje (glejte stran 22) in priložena brošura



Preskusni znak (glejte stran 28)







Montaža
Glejte stran 18.

Συναρμολόγηση
βλ. σελίδα 18



Ohutusjuhised

-  Kandke paigaldamisel muljumis- ja löikevigastuste vältimiseks kindaid.
-  Dušisüsteemi tohib kasutada ainult pesemis-, hügieeni- ja kehahügieenimeetmete eesmärkidel.
-  Lael, kuhu dušš paigaldatakse, peab olema piisav kandevoime.
-  Arvestage puurimisel voolukaablite ja veejuhtmete asukohaga

Paigaldamisjuhised

- Enne paigaldamist tuleb toodet kontrollida transpordikahjustuste osas. Pärast paigaldamist ei tunnustata enam transpordi- või pinnakahjustuste kaebuseid.
- Seadmestiku paigaldamine, läbipesu ja kontrollimine peab toimuma vastavalt kehtivatele normidele.
- Kasutage ainult sobivat kinnitusmaterjali! Kaasas olevad kruvid ja kinnitid sobivad vaid betoonile.

Tehnilised andmed

Töörõhk	maks. 1 MPa
Soovitatav töörõhk:	0,2 - 0,4 MPa
(1 MPa = 10 baari = 147 PSI)	
Kuuma vee temperatuur:	maks. 60°C
Termiline desinfitatsioon:	maks. 70°C / 4 min

Toode on ette nähtud eranditult joogivee jaoks!

Sümbolite kirjeldus



Ärge kasutage äädikhapet sisaldavat silikooni!



Mõõtude (vt lk 17)



Läbivooludiagramm

(vt lk 17)

- ① õhuhüüs (12 l/min)
- ② õhuhüüs (25 l/min)



Varuosad (vt lk 25)







Puhastamine (vt lk 22) ja kaasasolev brošüür



Kontrollsertifikaat (vt lk 28)

Paigaldamine
vt lk 18

Drošības norādes

-  Montāžas laikā, lai izvairītos no saspiedumiem un iegriezumiem, nepieciešams nēsāt cimdus.
-  Šo dušas sistēmu drīkst izmantot tikai, lai mazgātos, higiēnai un ķermeņa tīrīšanai.
-  Griestiem, pie kādiem pieskrūvējama augšējā duša, jābūt ar pietiekošu nesējspēku.
-  Urbjot pievēršiet uzmanību elektrības un ūdens vadiem!

Norādījumi montāžai

- Pirms montāžas nepieciešams pārbaudīt, vai produktam transportēšanas laikā nav radušies bojājumi. Pēc iebūvēšanas bojājumi, kas radušies transportēšanas laikā, vai virsmas bojājumi netiek atzīti.
- Jaucējkrāns jāmontē, jāskalo un jāpārbauda atbilstoši spēkā esošajām normām.
- Drīkst izmantot tikai piemērotus stiprinājuma materiālus! Komplektā esošās skrūves un dībeļi ir piemēroti tikai betonam.

Tehniskie dati

Darba spiediens:	maks. 1 MPa
Ieteicamais darba spiediens:	0,2 - 0,4 MPa
(1 MPa = 10 bar = 147 PSI)	
Karstā ūdens temperatūra:	maks. 60°C
Termiskā dezinfekcija :	maks. 70°C / 4 min

Izstrādājums ir paredzēts tikai dzeramajam ūdenim!

Simbolu nozīme



Neizmantot silikonu, kas satur etiķskābi!



Izmērus (skat. 17. lpp.)



Caurplūdes diagramma

(skat. 17. lpp.)

- ① Gaisa sprausla (12 l/min)
- ② Gaisa sprausla (25 l/min)



Rezerves daļas (skat. 25. lpp.)



Tīrīšana (skat. 22. lpp.) un klāt pievienotais buklets



Pārbaudes zīme (skat. 28. lpp.)



Montāža
skat. 18. lpp.



⚠ Sigurnosne napomene

- ⚠ Prilikom montaže se radi sprečavanja prignječenja i posekotina moraju nositi rukavice.
- ⚠ Sistem tuša sme da se koristi samo za kupanje, tuširanje i ličnu higijenu.
- ⚠ Tavanica na koju treba da se montira tuš iznad glave mora imati dovoljnu nosivost.
- ⚠ Prilikom bušenja treba paziti na električne kablove i vodovodne cevi!

Instrukcije za montažu

- Pre montaže se mora proveriti da li je proizvod oštećen pri transportu. Nakon ugradnje se ne priznaju nikakve reklamacije koje se odnose na površinska i transportna oštećenja.
- Armatura mora biti postavljena, isprana i testirana prema važećim normama.
- Sme se koristiti samo prikladni pričvrtni materijal! Priloženi vijci i tiplovi prikladni su samo za beton.

Tehnički podaci

Radni pritisak:	maks. 1 MPa
Preporučeni radni pritisak: (1 MPa = 10 bar = 147 PSI)	0,2 - 0,4 MPa
Temperatura vruće vode:	maks. 60°C
Termička dezinfekcija:	maks. 70°C / 4 min

Proizvod je koncipiran isključivo za pijaću vodu!

⚠ Sikkerheshenvisninger

- ⚠ Bruk hansker under montasjonen for å unngå klem- og kuttskader.
- ⚠ Dusjsystemet skal kun brukes for bade-, hygiene- og kroppstrengjøringsformål.
- ⚠ Taket, der hodedusjen skal monteres, må ha en tilstrekkelig bæreevne.
- ⚠ Ved boring skal det passes på strøm- og vannledninger!

Montagehenvisninger

- Før montasjonen skal produktet sjekkes for transportskader. Etter monteringen aksepteres ikke noen transport- eller overflateskader.
- Armaturen skal monteres, spyles og sjekkes iht. gyldige standarder.
- Det skal kun brukes egnet festematerial. Medleverte skruer og pluggar egner seg kun for betong.

Tekniske data

Driftstrykk	maks. 1 MPa
Anbefalt driftstrykk: (1 MPa = 10 bar = 147 PSI)	0,2 - 0,4 MPa
Varmtvannstemperatur	maks. 60°C
Termisk desinfisering:	maks. 70°C / 4 min

Produktet er utelukkende designet for drikkevann!

Opis simbola



Nemojte koristiti silikon koji sadži sircetnu kiselinu!



Mere (vidi stranu 17)



Dijagram protoka
(vidi stranu 17)

- ① vazдушna mlaznica (12 l/min)
- ② vazдушna mlaznica (25 l/min)



Rezervni delovi (vidi stranu 25)



Čišćenje (vidi stranu 22) i priložena brošura



Ispitni znak (vidi stranu 28)

Symbolbeskrivelse



Ikke bruk silikon som inneholder eddiksyre!



Mål (se side 17)



Gjennomstrømningsdiagram
(se side 17)

- ① Luftdyse (12 l/min)
- ② Luftdyse (25 l/min)



Servicedeler (se side 25)



Rengjøring (se side 22) og vedlagt brosjyre



Prøvermerke (se side 28)



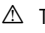



Montaža
vidi stranu 18

Montasje
se side 18



Указания за безопасност

-  При монтажа трябва да се носят ръкавици, за да се избегнат наранявания поради притискане или порязване.
-  Позволено е използването на системата на душа само за къпане, хигиена и цели на почистване на тялото.
-  Таванът, на който трябва да се монтира разпръсквателят за главата, трябва да има достатъчна товароносимост.
-  При пробиването внимавайте за електро- и водопроводите!

Указания за монтаж

- Преди монтажа продуктът трябва да се провери за транспортни щети. След монтажа не се признават транспортни или повърхностни щети.
- Арматурата трябва да се монтира, промие и провери в съответствие с валидните норми.
- Позволено е единствено използване на подходящи материали за закрепване! Приложените винтове и дюбели са подходящи само за бетон.

Технически данни

Работно налягане:	макс. 1 МПа
Препоръчително работно налягане:	0,2 - 0,4 МПа
(1 МПа = 10 bar = 147 PSI)	
Температура на горещата вода:	макс. 60°C
Термична дезинфекция:	макс. 70°C / 4 мин

Продуктът е разработен само за питейна вода!

Описание на символите



Не използвайте силикон, съдържащ оцетна киселина!



Размери (вижте стр. 17)



Диаграма на потока
(вижте стр. 17)

- ① Въздушна дюза (12 л/мин)
- ② Въздушна дюза (25 л/мин)



Сервизни части (вижте стр. 25)




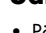


Почистване (вижте стр. 22) и приложена брошура



Контролен знак (вижте стр. 28)

Udhëzime sigurie

-  Për të evituar lëndimet e pickimeve ose të prerjeve gjatë procesit të montimit duhet që të vishni doreza.
-  Sistemi i dushit duhet të përdoret vetëm qëllimet e banjave, të higjienës dhe të larjes së trupit.
-  Tavani, mbi të cilin do të montoni pllakën e dushit, duhet të ketë aftësi mbajtëse të mjaftueshme.
-  Gjatë shpimit bëni kujdes për të gjitha linjat elektrike dhe tubacionet e ujit!

Udhëzime për montimin

- Përpara montimit duhet që produkti të kontrollohet për dëmtime nga transporti. Pas instalimit nuk do të njihet asnjë dëmtim nga transporti ose dëmtim i sipërfaqes.
- Armatura duhet montuar, shpërlarë dhe kontrolluar në bazë të normave të vlefshme.
- Guxohet të përdoret vetëm materiali i përshtatshëm për përforcim! Vidhat dhe kunjat prezent janë të përshtatshme vetëm për beton.

Të dhëna teknike

Presioni gjatë punës	макс. 1 МПа
Presioni i rekomanduar:	0,2 - 0,4 МПа
(1 МПа = 10 bar = 147 PSI)	
Temperatura e ujit të ngrohtë	макс. 60°C
Dezinfektim Termik:	макс. 70°C / 4 мин

Produkti është projektuar ekskluzivisht për ujë të pijshëm!

Përshkrimi i simbolit



Mos përdorni silikon që në përbërje ka acid acetik.



Përmasat (shih faqen 17)



Diagrami i qarkullimit
(shih faqen 17)

- ① Priza e ajrit (12 l/min)
- ② Priza e ajrit (25 l/min)



Pjesë ndërrimi (shih faqen 25)



Pastrimi (shih faqen 22) dhe broshura bashkëngjitur



Shenja e kontrollit (shih faqen 28)

Монтаж
вижте стр. 18



Montimi
shih faqen 18



⚠️ تنبيهات الأمان

- ⚠️ يجب إرتداء قفازات لليد أثناء التركيب لتجنب حدوث أخطار الإنحشار أو الجروح.
- ⚠️ يجب إستخدام نظام الدش فقط لأغراض الإستحمام والأغراض الصحية وأغراض تنظيف الجسم.
- ⚠️ يجب أن يتميز السقف المراد تثبيت الدش المعلق به بقدرة حمّل كافية.
- ⚠️ يجب الحذر عند الثقب فوق وصلات كهرباء أو مياه!

تعليمات التركيب

- قبل القيام بعملية التركيب، يجب فحص المنتج للتأكد من خلوّه من أية تلفيات ناجمة عن النقل. بعد القيام بعملية التركيب، لن يتم الاعتراف بوجود أية تلفيات سطحية أو تلفيات ناجمة عن عملية النقل.
- يجب تركيب الوصلة واستخدامها واختبارها وفقاً للمعايير المعمول بها.
- يسمح باستخدام أدوات الربط المناسبة فقط تناسب المسامير اللولبية والسدادات المرفقة مع التثبيت في الخرسانة.

المواصفات الفنية

ضغط التشغيل: الحد الأقصى 1 ميجاباسكال
 ضغط التشغيل الموصى به: 0,2 - 0,4 ميجاباسكال
 (1 ميجاباسكال = 10 بار = 147 PSI)
 درجة حرارة الماء الساخن: الحد الأقصى 60°C
 تعقيم حراري: الحد الأقصى 70°C / 4 الدقيقة
 المنتج مخصص فقط لماء الشرب!

وصف الرمز

هام! لا تستخدم السليكون الذي يحتوي على أحماض!



أبعاد (راجع صفحة 17)



رسم للصرف
 (راجع صفحة 17)



① منفث الهواء (12 لتر / الدقيقة)

② منفث الهواء (25 لتر / الدقيقة)

قطع الغيار (راجع صفحة 25)



التنظيف (راجع صفحة 22) والكتيب المرفق

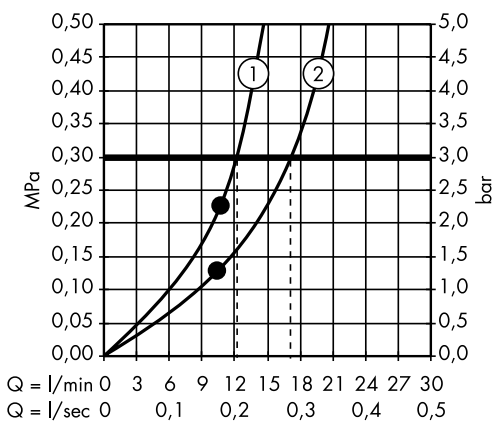
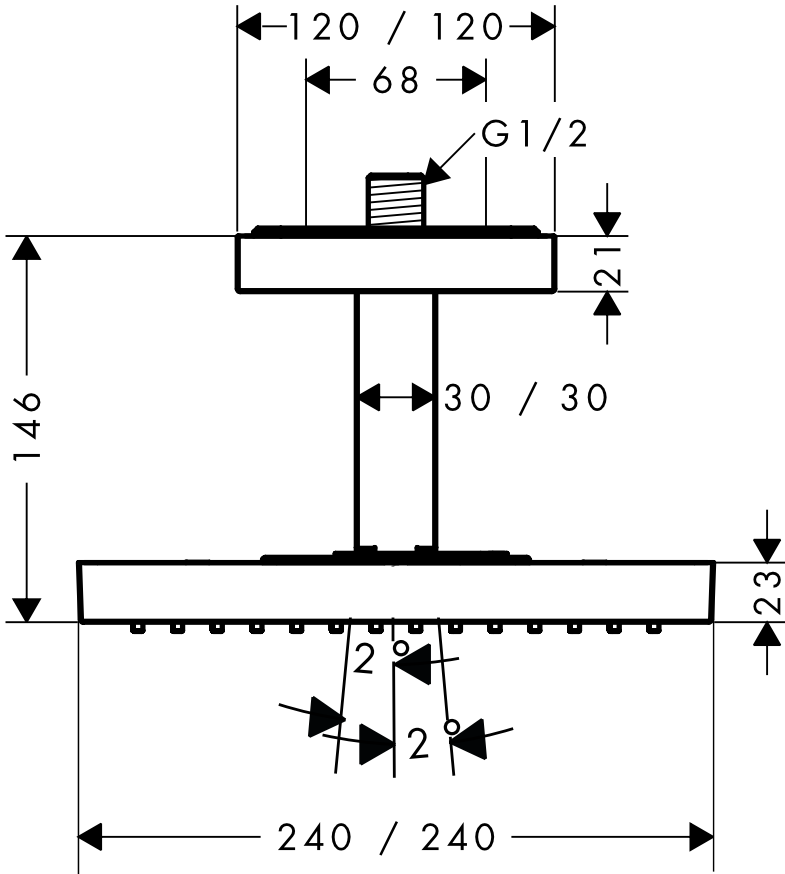
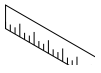


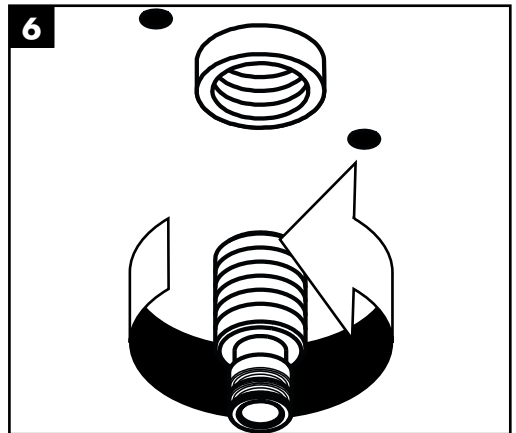
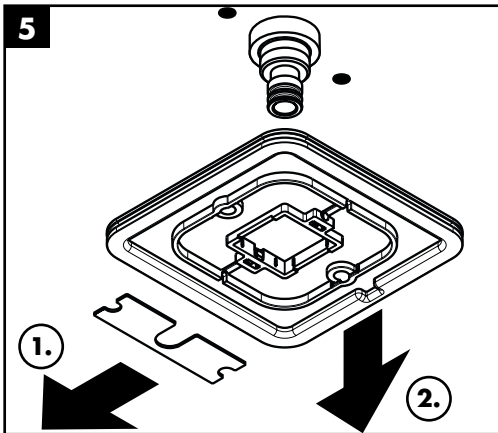
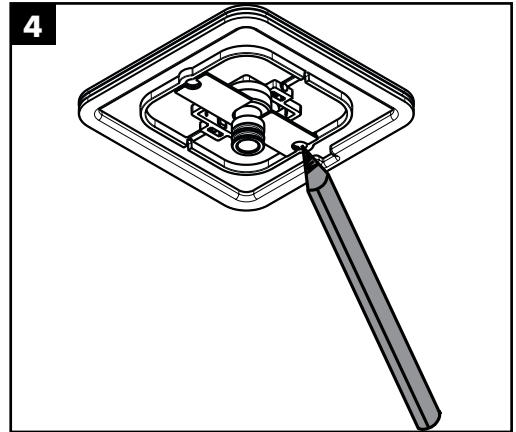
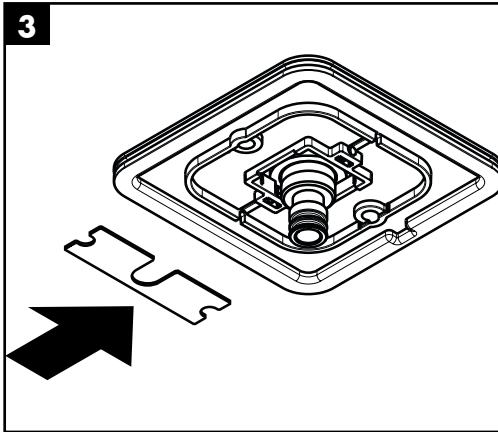
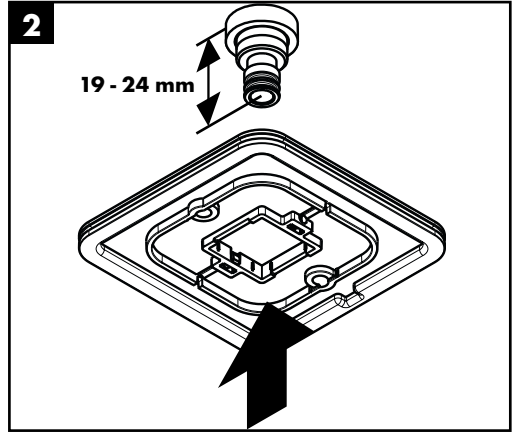
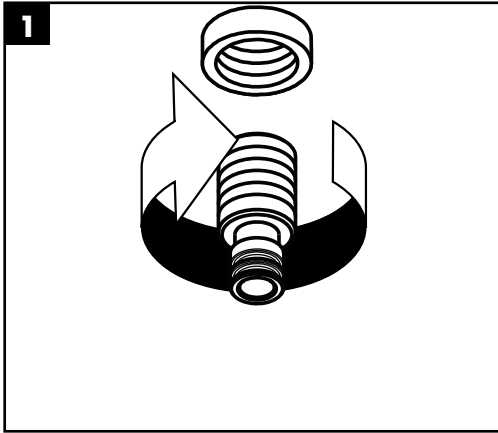
شهادة اختبار (راجع صفحة 28)

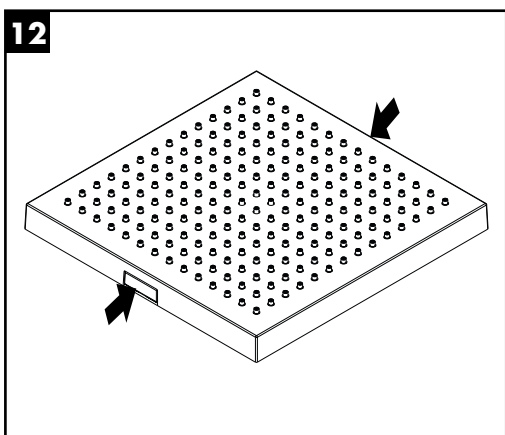
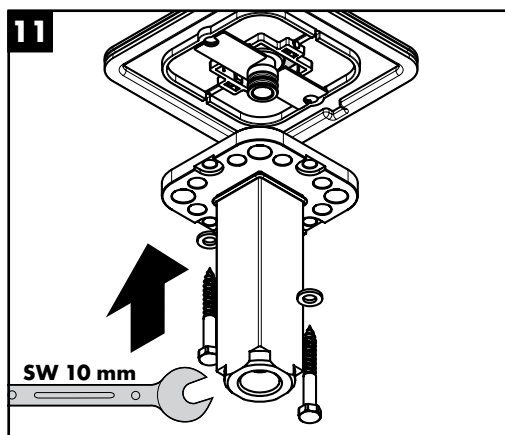
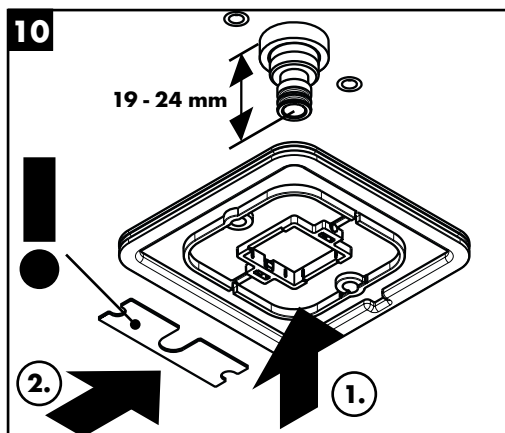
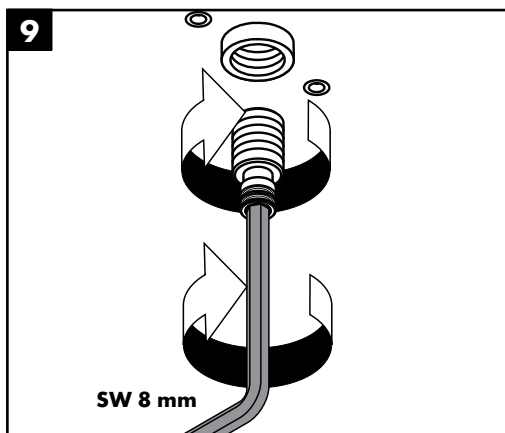
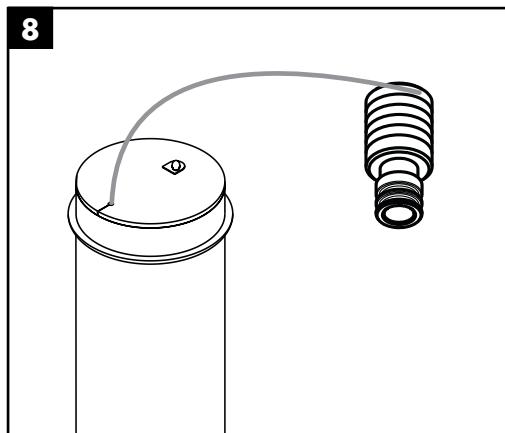
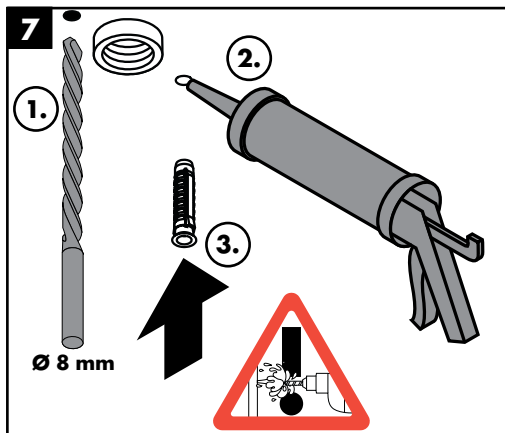


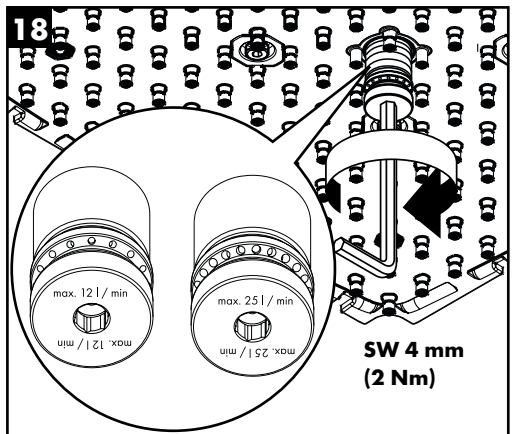
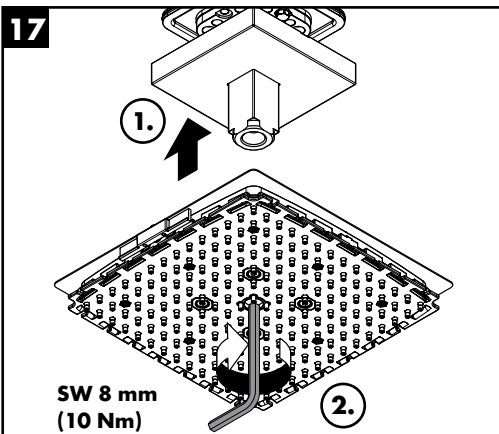
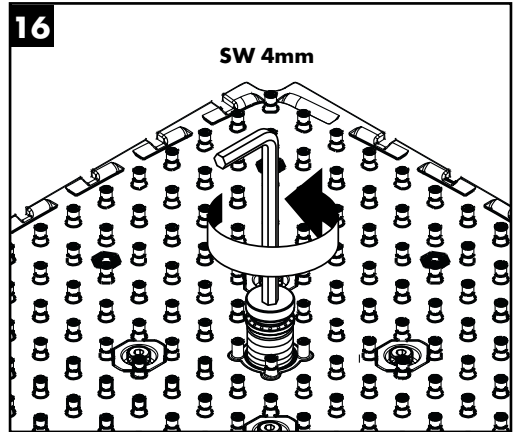
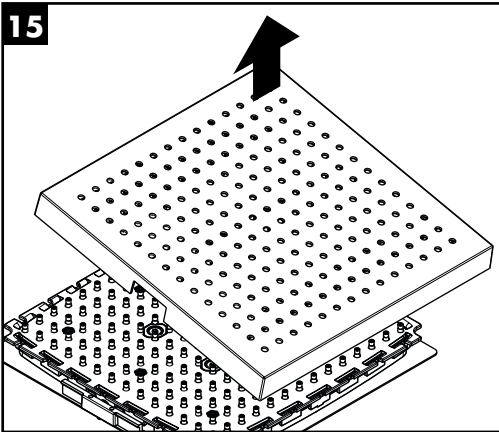
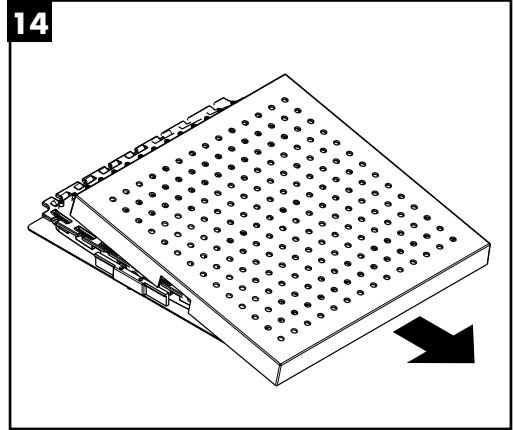
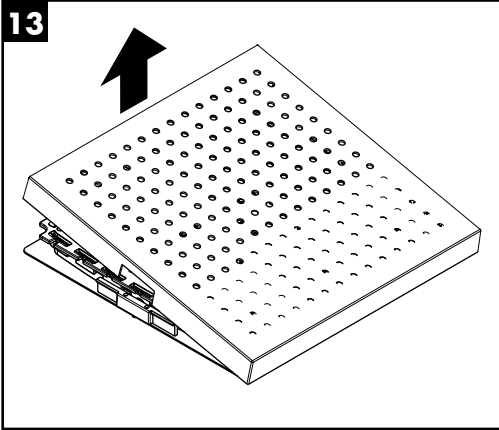
التركيب

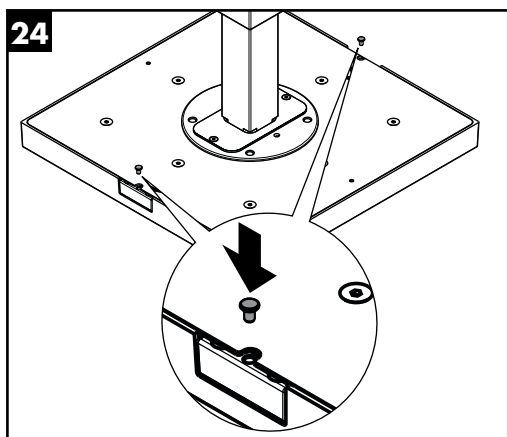
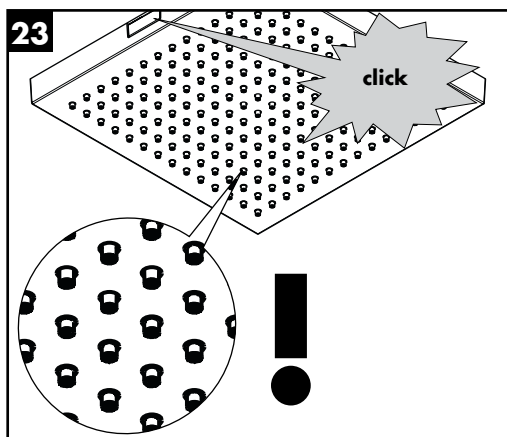
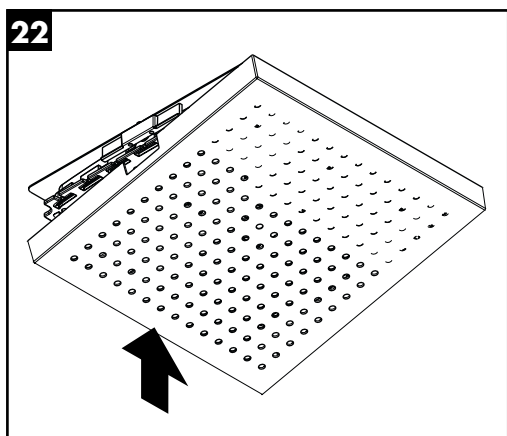
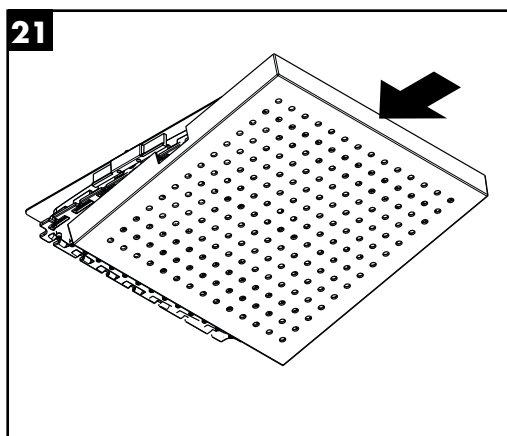
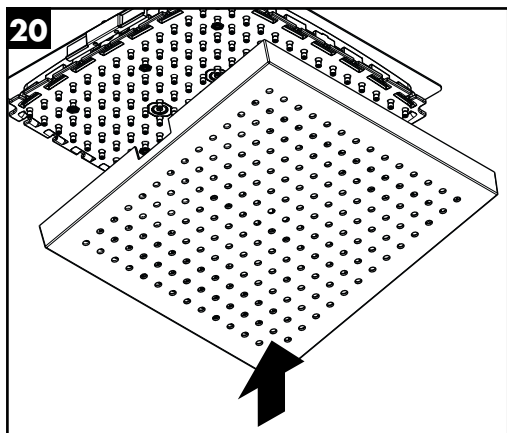
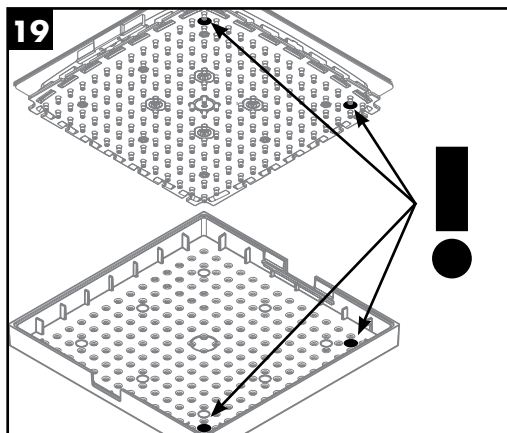


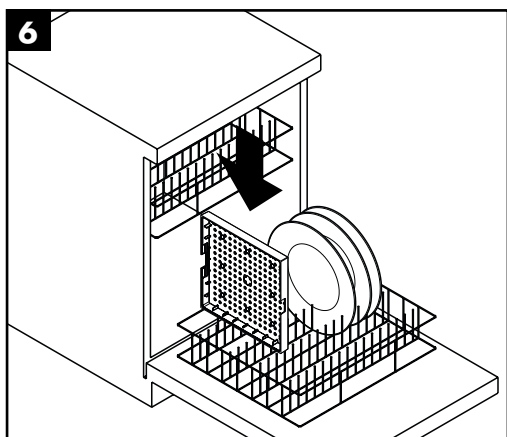
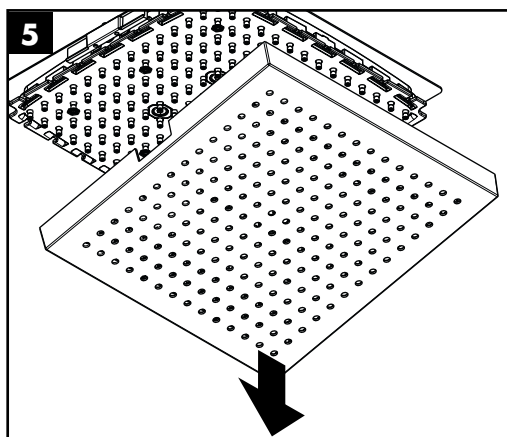
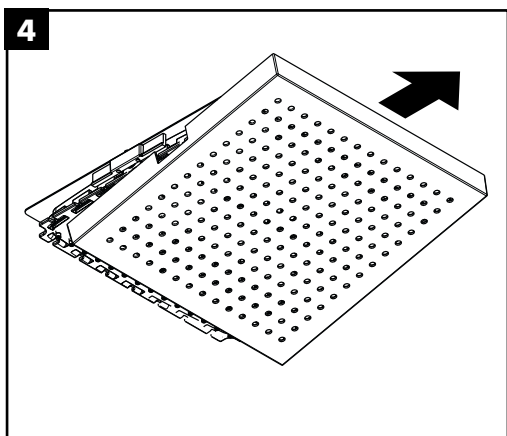
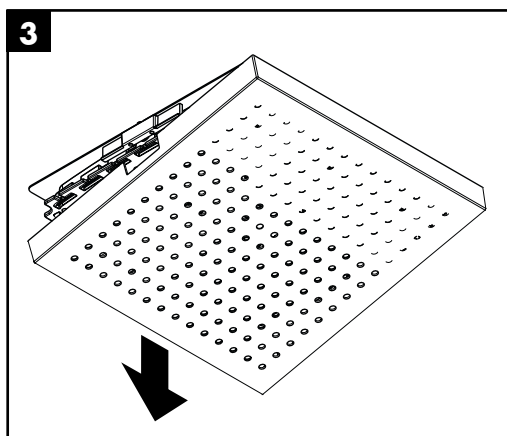
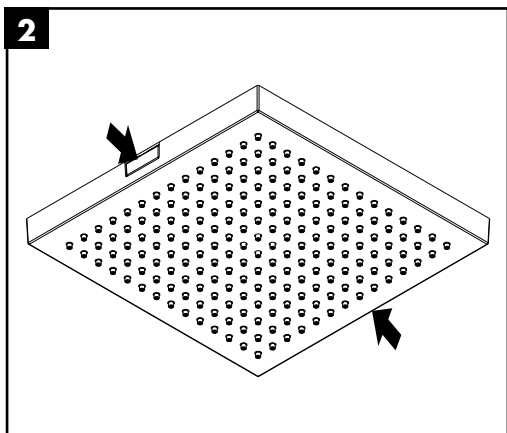
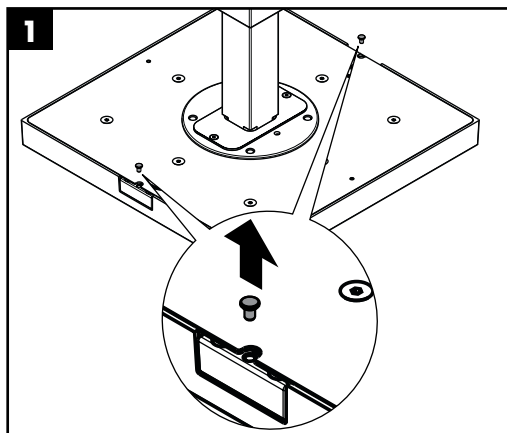


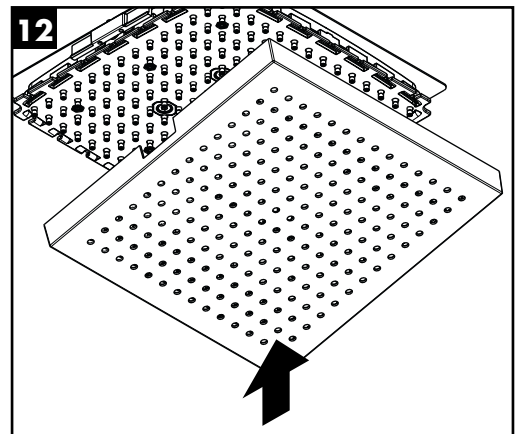
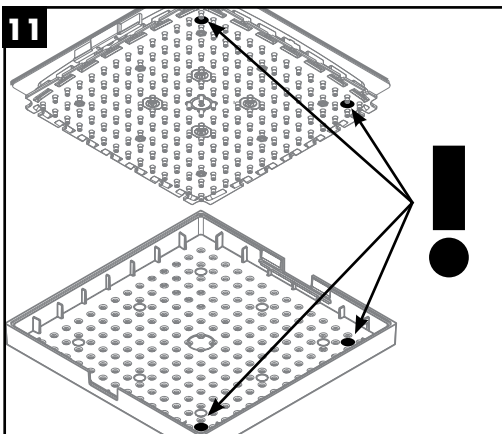
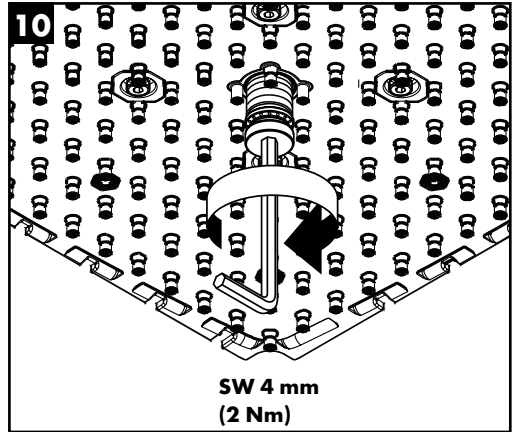
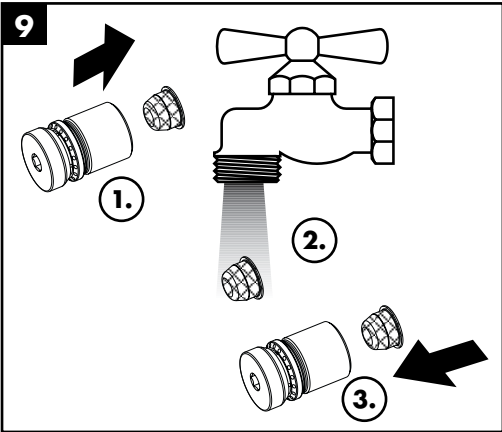
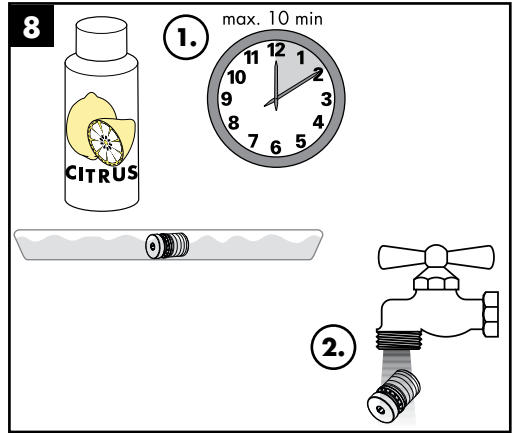
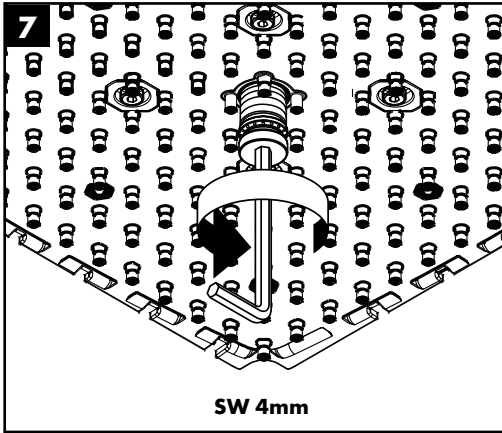


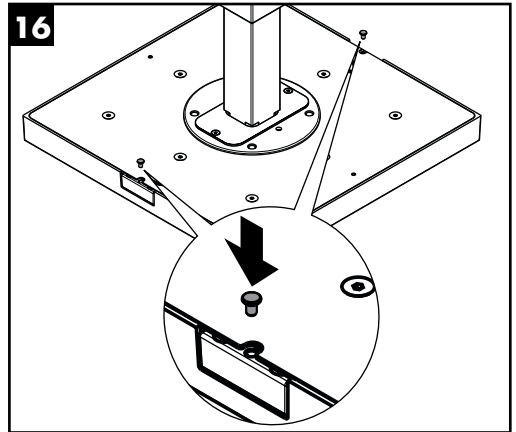
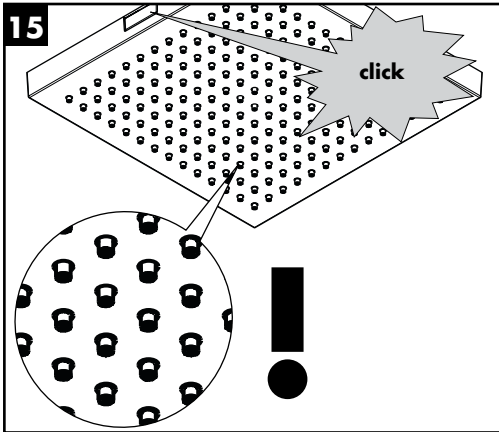
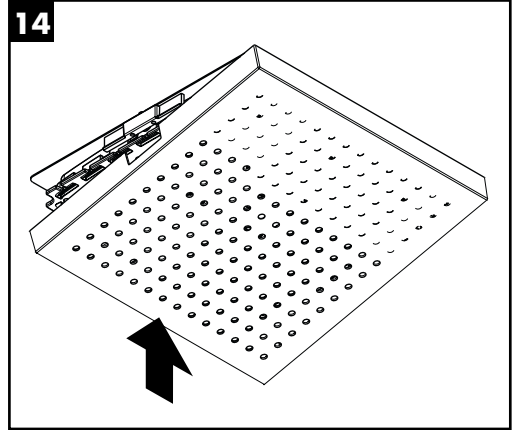
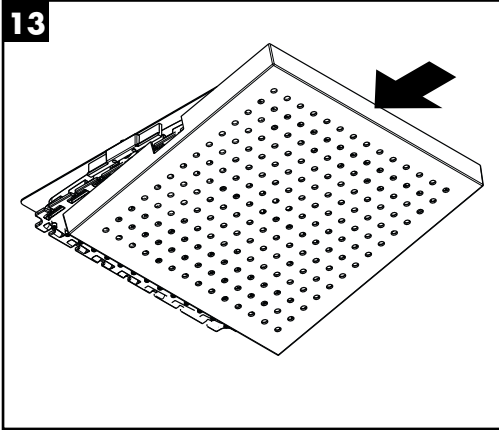


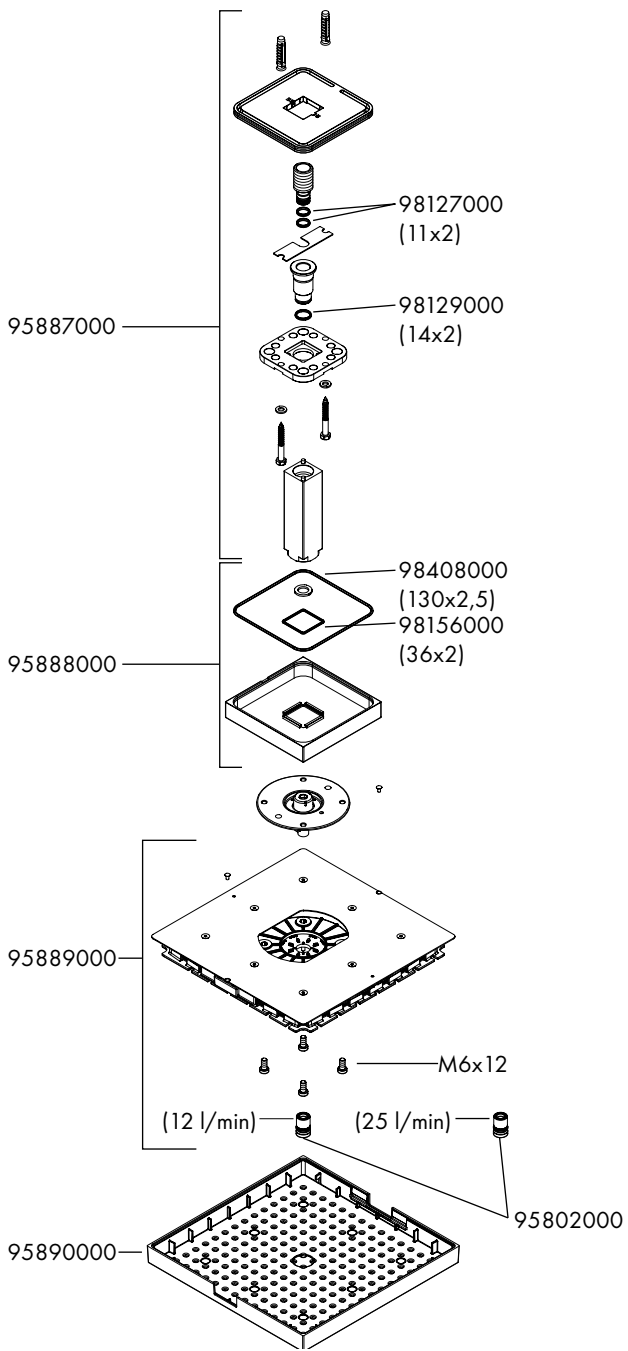
















	P-IX	DVGW	SVGW	ACS	WRAS	ETA	KIWA
10929000					X		

