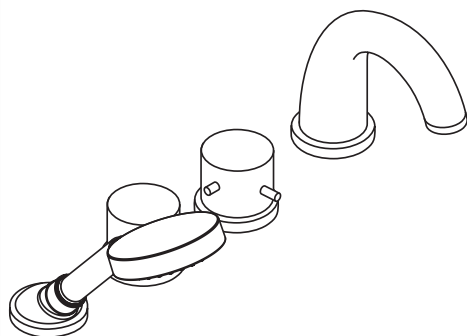


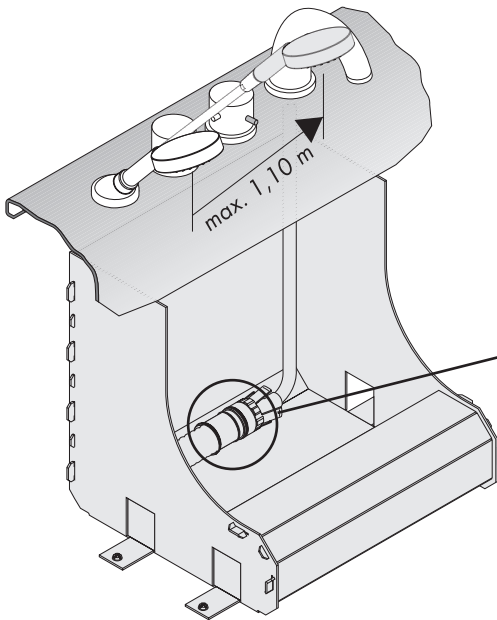
Montageanleitung



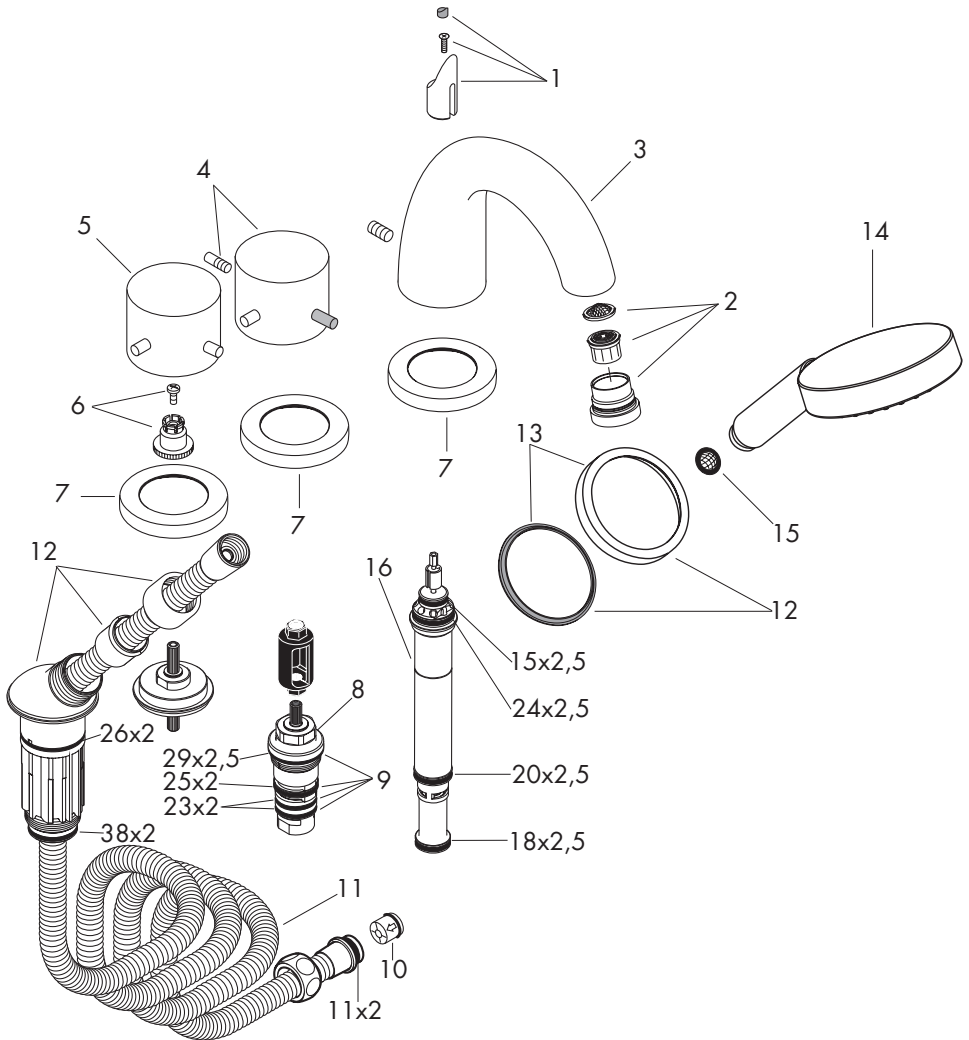
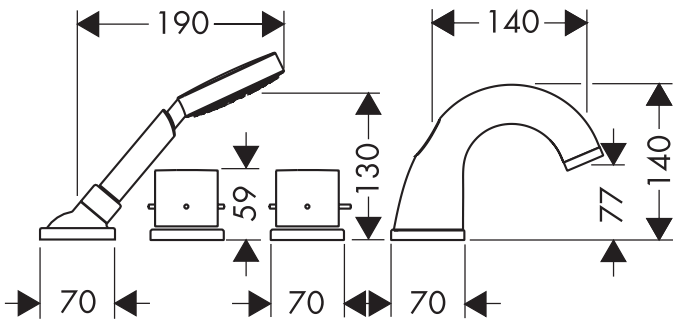
Starck
10461XXX

AXOR[®]
hansgrohe

DIN-DVGW



- D** Eigensicher gegen Rückfließen
Achtung! Rückflussverhinderer müssen gemäß DIN EN 1717 regelmäßig in Übereinstimmung mit nationalen oder regionalen Bestimmungen (DIN 1988 einmal jährlich) auf ihre Funktion geprüft werden.
- F** Avec dispositif anti-retour
Attention! Les clapets anti-retour doivent être examinés régulièrement conformément à la norme EN 1717 ou conformément aux dispositions nationales ou régionales quant à leur fonction (au moins une fois par an).
- GB** Back flow and vacuum breaker
Attention! The non return valves must be checked regularly according to DIN EN 1717 in accordance with national or regional regulations (at least once a year).
- I** Sicurezza antiriflusso
Attenzione! La valvola di non ritorno deve essere controllata regolarmente come da DIN EN 1717, secondo le normative nazionali e regionali (almeno una volta all'anno).
- E** Seguro contra el retorno
Atención! Las válvulas anti-retorno tienen que ser controladas regularmente según la norma DIN EN 1717, en acuerdo con las regulaciones nacionales o regionales (una vez al año, por lo menos).
- NL** Beveiligd tegen terugstromen
Let op! Keerkleppen moeten volgens DIN EN 1717 regelmatig en volgens plaatselijk geldende eisen op het functioneren gecontroleerd worden. (Tenminste een keer per jaar)
- DK** Med indbygget kontraventil
Bemærk! Ifølge DIN EN 1717 skal gennemstrømningsbegrænsere i overensstemmelse med nationale regler afprøves regelmæssigt (mindst en gang om året).
- P** Função anti-retorno e anti-vácuo
Atenção! As válvulas anti-retorno devem ser verificadas regularmente de acordo com a DIN EN 1717 segundo os regulamentos nacionais ou regionais (pelo menos uma vez por ano).
- PL** Zabezpieczenie przed przepływem zwrotnym
Uwaga! Zawory zwrotne muszą być, według normy DIN EN 1717 na regionalnych warunkach, kontrolowane (przynajmniej raz w roku).



D **Achtung!** Die Armatur muss nach den gültigen Normen montiert, gespült und geprüft werden.

F **Attention!** La robinetterie doit être installée, rincée et contrôlée conformément aux normes valables.

GB **Attention!** The fitting must be installed, flushed and tested after the valid norms.

I **Attenzione!** La robinetteria deve essere installata, pulita e testata secondo le istruzioni riportate.

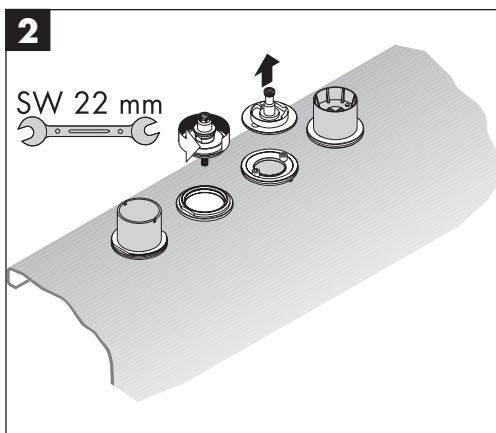
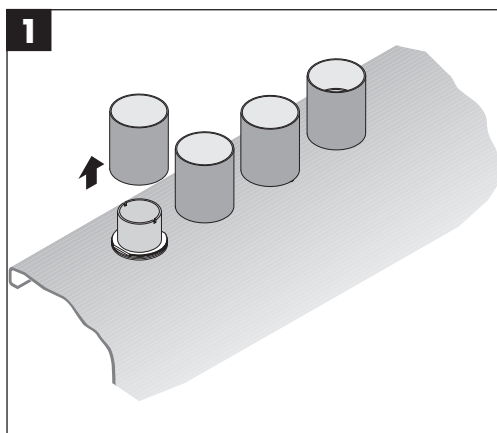
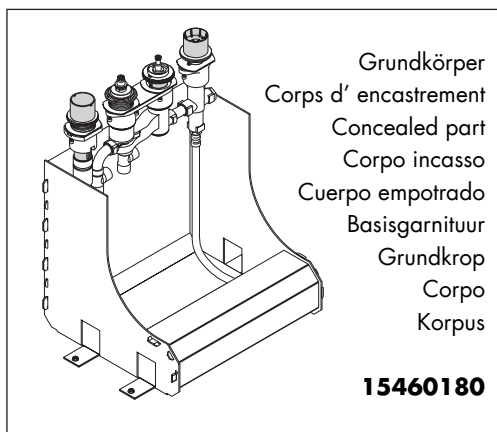
E **Atención!** El grifo tiene que ser instalado, probado y testado, según las normas en vigor.

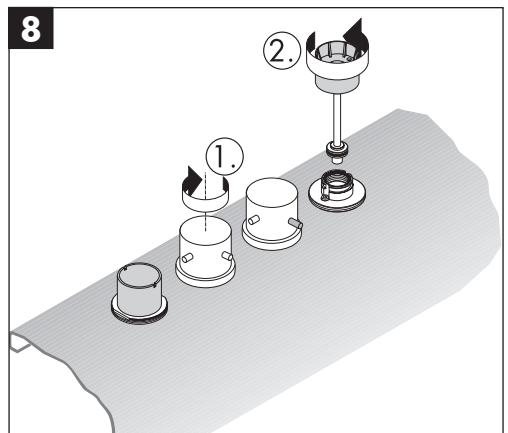
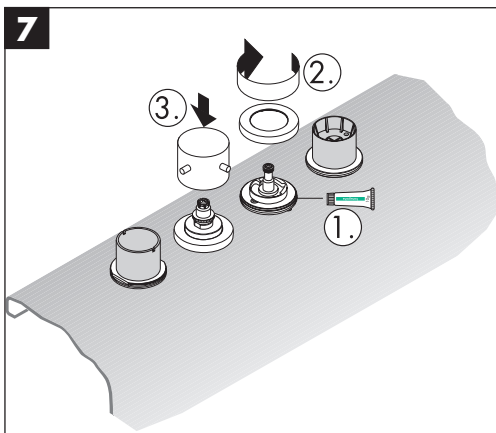
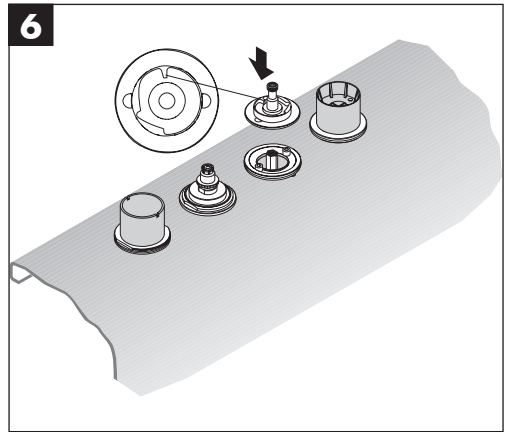
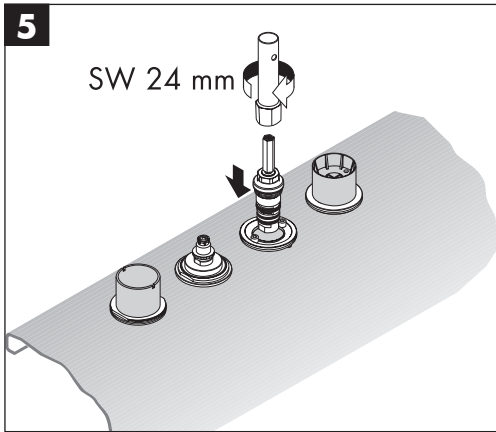
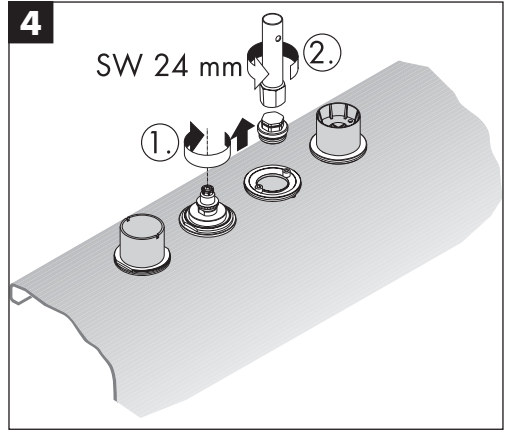
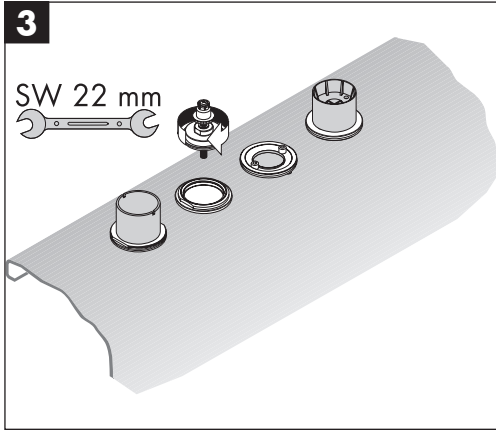
NL **Let op!** Leidingen doorspoelen volgens Norm. De mengkraan vervolgens monteren en controleren.

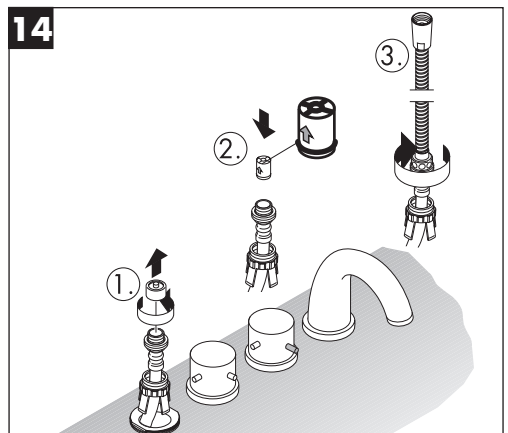
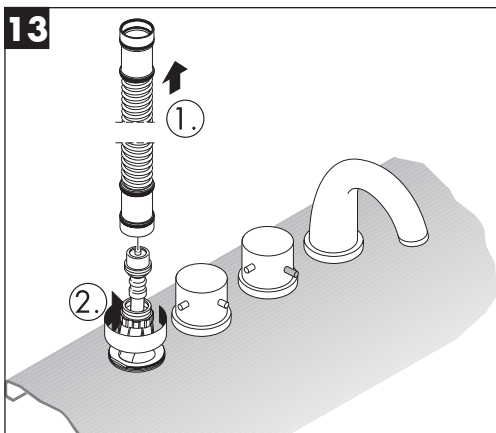
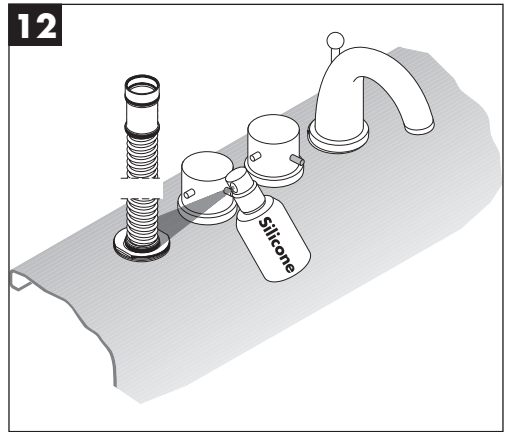
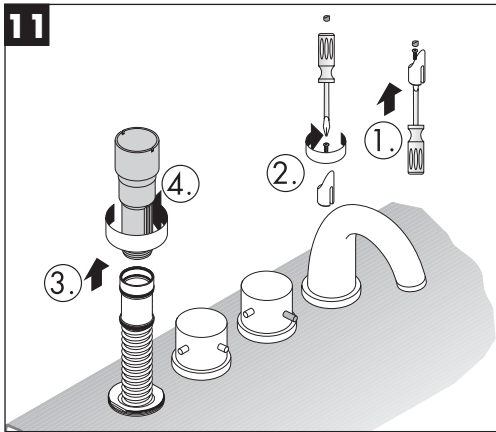
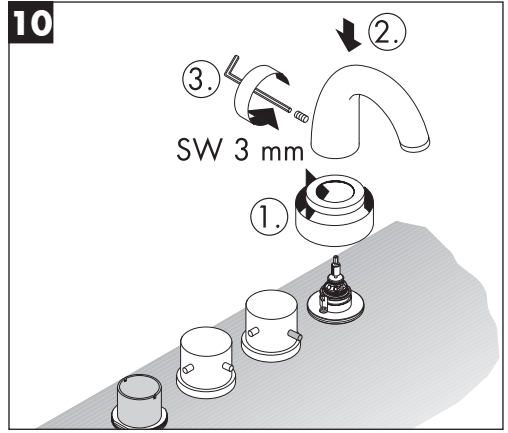
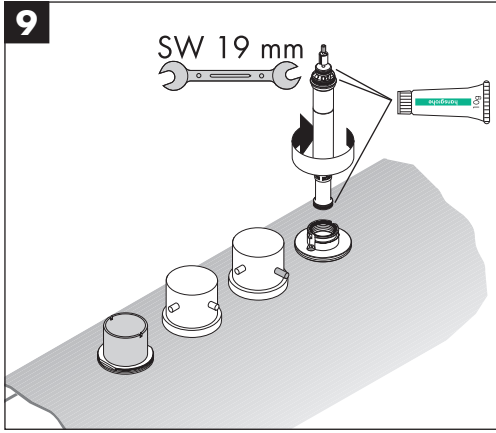
DK **Bemærk!** Ifølge gældende regler, skal armaturet monteres, skylles igennem og afprøves.

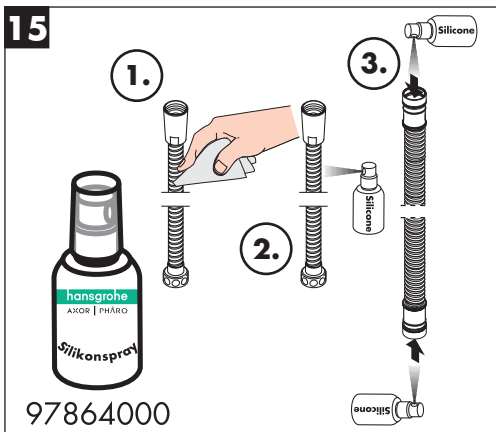
P **Atenção!** A misturadora deve ser instalada, purgada e testada de acordo com as normas em vigor.

PL **Uwaga!** Armatura musi być zamontowana, przepłukana i wypróbowana według obowiązujących norm.









D Das Reinigen wiederholen, wenn im Laufe der Zeit der Auszug schwergängig wird.

F Répétez cette action lorsque l'extraction devient difficile.

GB Repeat cleaning when pull out becomes difficult.

I Questa azione di pulizia deve essere ripetuta in caso, con il passare del tempo, l'apertura della placca diventi difficoltosa.

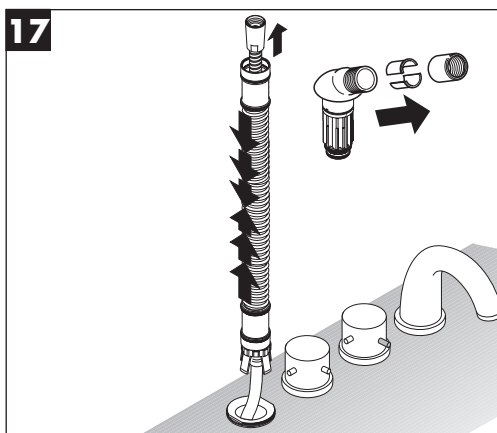
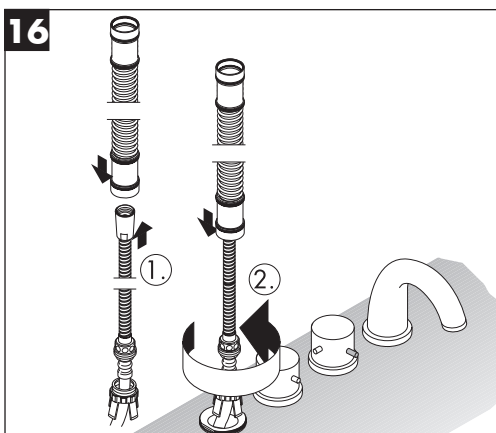
E Repetir la limpieza, cuando el tiempo aumenta la resistencia al extraerlo.

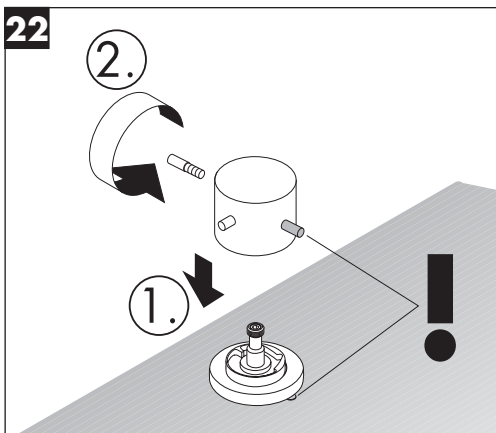
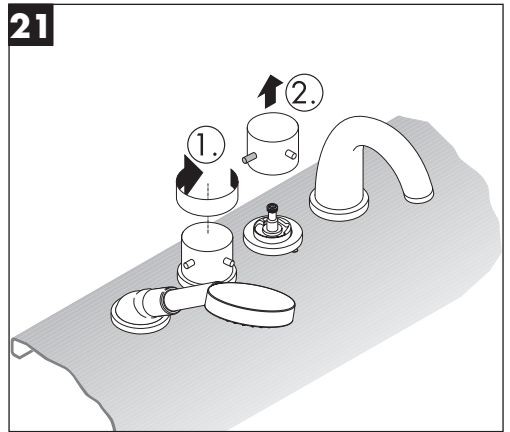
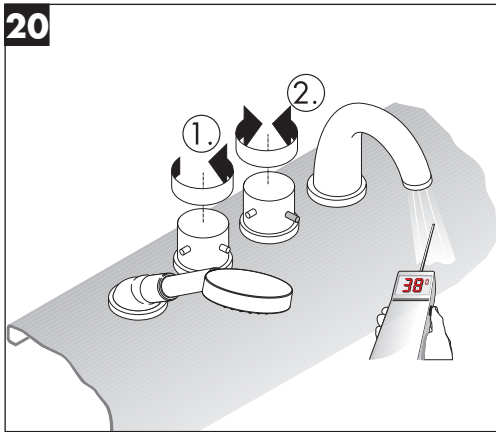
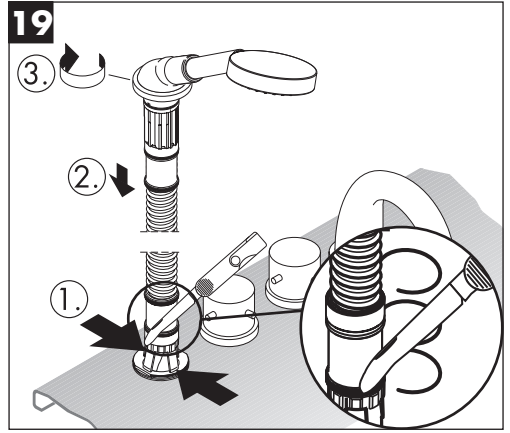
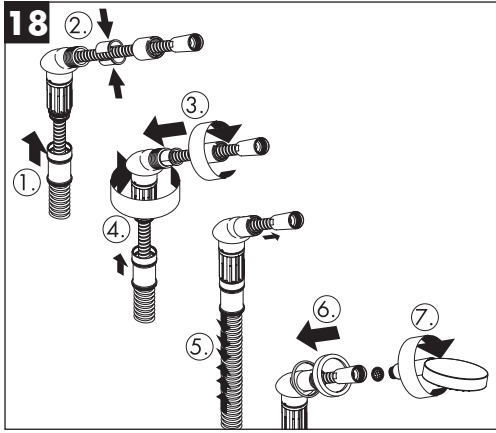
NL U kunt deze handeling herhalen indien na verloop van tijd het uittrekken van de douche wat zwaarder gaat.

DK Venligst gentag rengøringen såfremt udtrækket med tiden bliver træt.

P Limpe ontra vez se for ainda aifcil de puxar can o tempo.

PL Powtórzyć czyszczenie w przypadku, gdy z upływem czasu pojawiają się trudności z wyciągnięciem węża.





Technische Daten

Betriebsdruck:	max. 1 MPa
Empfohlener Betriebsdruck:	0,1 - 0,5 MPa
Prüfdruck:	1,6 MPa
Heißwassertemperatur:	max. 80° C
Empfohlene Heißwassertemp:	65° C
Durchflussleistung:	ca 22 l/min 0,3 MPa

Serviceteile (siehe Seite 3)

1	Zugknopf	96086XXX
2	Luftsprudler kpl.	94034XXX
3	Auslauf kpl.	96303XXX
4	Thermostatgriff	10996XXX
5	Griff	98666XXX
6	Schnappeinsatz mit Schraube	94184000
7	Rosette Ø 70 mm	96236XXX
8	Temperatur Regeleinheit	94282000
9	Dichtungsset	95037000
10	Rückflussverhinderer DW15	94074000
11	Brauseschlauch 2,00 m	94148000
12	Brausehalter kpl.	96433XXX
13	Rosette für Brausehalter	96237XXX
14	Handbrause	28509XXX
15	Siebichtung (25)	94246000
16	Umsteller kpl.	96246000

XXX = Farbcodierung

000 chrom
810 satinox®

Informations techniques

Pression de service autorisée:	max. 1 MPa
Pression de service conseillée:	0,1 - 0,5 MPa
Pression maximum de contrôle:	1,6 MPa
Température max. d'eau chaude:	80° C
Température recommandée:	65° C
Débit à 0,3 MPa:	22 l/min

Pièces détachées (voir pages 3)

1	bouton d'inverseur	96086XXX
2	aérateur cpl.	94034XXX
3	bec cpl.	96303XXX
4	poignée thermostatique	10996XXX
5	poignée	98666XXX
6	fixation pour manette	94184000
7	enjoliveur Ø 70 mm	96236XXX
8	cartouche thermostatique	94282000
9	set de joint plat	95037000
10	clapet anti-retour DW15	94074000
11	flexible de douche 2,00 m	94148000
12	support douchette	96433XXX
13	rosace pour support douchette	96237XXX
14	douchette	28509XXX
15	filtre (25)	94246000
16	inverseur cpl.	96246000

XXX = Couleurs

000 chromé
810 satinox®

Technical Data

Operating pressure:	max. 1 MPa
Recommended operating pressure:	0,1 - 0,5 MPa
Test pressure:	1,6 MPa
Hot water temperature: max.	80° C
Recommended hot water temp.:	65° C
Rate of flow by 0,3 MPa:	approx. 22 l/min

Spare parts (see page 3)

1 diverter knob	96086XXX
2 aerator cpl.	94034XXX
3 spout cpl.	96303XXX
4 handle for thermostat	10996XXX
5 handle	98666XXX
6 handle fixing set	94184000
7 flange Ø 70 mm	96236XXX
8 thermostat cartridge	94282000
9 sealing set	95037000
10 non return valve DW15	94074000
11 hose 2,00 m	94148000
12 shower holder, assy	96433XXX
13 flange for shower holder	96237XXX
14 handshower	28509XXX
15 filter packing (25)	94246000
16 selector assy	96246000

XXX = Colors

000 chrome plated
810 satinox®

Dati tecnici

Pressione d'uso:	max. 1 MPa
Pressione d'uso consigliata:	0,1 - 0,5 MPa
Pressione di prova:	1,6 MPa
Temperatura dell'acqua calda:	max. 80° C
Temp. dell'acqua calda consigliata:	65° C
Portata di erogazione:	22 l/min
	0,3 MPa

Parti di ricambio (vedi pagg. 3)

1 pomello deviatore	96086XXX
2 rompigetto compl.	94034XXX
3 bocca erogazione compl.	96303XXX
4 manopola termostatico	10996XXX
5 maniglia	98666XXX
6 inserto a molla e vite	94184000
7 copertura Ø 70 mm	96236XXX
8 elemento termostatico	94282000
9 set di guarnizioni	95037000
10 valvola antiriflusso DW15	94074000
11 flessibile 2,00 m	94148000
12 supporto doccia compl.	96433XXX
13 rosetta per supporto doccia	96237XXX
14 docetta	28509XXX
15 filtrino (25)	94246000
16 deviatore completo	96246000

XXX = Trattamento

000 cromato
810 satinox®

Datos técnicos

Presión en servicio:	max. 1 MPa
Presión recomendada en servicio:	0,1 - 0,5 MPa
Presión de prueba:	1,6 MPa
Temperatura del agua caliente:	max. 80° C
Temp. recomendada del agua caliente:	65° C
Caudal máximo:	22 l/min 0,3 MPa

Repuestos (ver página 3)

1 Tirador inversor	96086XXX
2 Aireador completo	94034XXX
3 Caño completo	96303XXX
4 Mando del termostato	10996XXX
5 Mando	98666XXX
6 Fijación para mando	94184000
7 Embellecedor Ø 70 mm	96236XXX
8 Termoelemento	94282000
9 Junta	95037000
10 Válvula antirretorno DW15	94074000
11 Flexo 2,00 m	94148000
12 Soporte para teleducha	96433XXX
13 Embellecedor mezclador para soporte para teleducha	96237XXX
14 Teleducha	28509XXX
15 Filtro (25)	94246000
16 Inversor	96246000

XXX = Acabados

000 cromado
810 satinox®

Technische gegevens

Werkdruk:	max. 1 MPa
Aanbevolen werkdruk:	0,1 - 0,5 MPa
Getest bij:	1,6 MPa
Temperatuur warm water:	max. 80° C
Aanbevolen warm water temp.:	65° C
Doorstroomcapaciteit:	22 l/min 0,3 MPa

Service onderdelen (zie pag. 3)

1 trekknop	96086XXX
2 perlator kompl.	94034XXX
3 uitloop kompl.	96303XXX
4 thermostaatgreep	10996XXX
5 greep	98666XXX
6 greepbevestigingsset	94184000
7 rozet Ø 70 mm	96236XXX
8 temperatuur regeleenheid	94282000
9 dichtingsset	95037000
10 terugslagklep DW15	94074000
11 doucheslang 2, 00 m	94148000
12 douchehouder kompl.	96433XXX
13 rozet voor douchehouder	96237XXX
14 handdouche	28509XXX
15 zeefdichting (25)	94246000
16 omstelling kompl.	96246000

XXX = Kleuren

000 verchromd
810 satinox®

Tekniske data

Driftstryk:	max. 1 MPa
Anbefalet driftstryk:	0,1 - 0,5 MPa
Prøvetryk:	1,6 MPa
Varmtvandstemperatur:	max. 80 °C
Anbefalet varmtvandstemperatur:	65°C
Gennemstrømningskapacitet:	22 l/min 0,3 MPa

Reserve dele (se s. 3)

1 Trykknapp	96086XXX
2 Perlator kpl.	94034XXX
3 Udløb kpl.	96303XXX
4 Termostatgreb	10996XXX
5 Greb	98666XXX
6 Fastgørelsessættet for greb	94184000
7 Roset Ø 70 mm	96236XXX
8 Temperaturregulering	94282000
9 Pakningssæt	95037000
10 Kontraventil DW15	94074000
11 Bruserslange 2,00 m	94148000
12 Bruserholder kpl.	96433XXX
13 Dækplade for bruserholder	96237XXX
14 Håndbruser	28509XXX
15 Smudsfangssi (25)	94246000
16 Omstilller	96246000

XXX = **Overflade**

000 Krom

810 Satinox®

Dados Técnicos

Pressão de funcionamento:	max. 1 MPa
Pressão de func. recomendada:	0,1 - 0,5 MPa
Pressão testada:	1,6 MPa
Temperatura da água quente:	max. 80 °C
Temp. água quente recomendada:	65°C
Caudal a 0,3 MPa:	aprox. 22 l/min

Peças de substituição (ver página 3)

1 Manípulo do inverso	96086XXX
2 Emulsor compl.	94034XXX
3 Bica compl.	96303XXX
4 Manípulo	10996XXX
5 Manípulo	98666XXX
6 Conjunto de fixação para manípulo	94184000
7 Cápsula Ø 70 mm	96236XXX
8 Elemento termostático	94282000
9 Vedante	95037000
10 Válvula anti-retorno DW15	94074000
11 Tubo flexível 2,00 m	94148000
12 Suporte de chuveiro	96433XXX
13 Espelho Suporte de chuveiro	96237XXX
14 Chuveiro de mão	28509XXX
15 Filtro (25)	94246000
16 Inversor compl.	96246000

XXX = **Acabamentos**

000 cromado

810 satinox®

Dane techniczne

Ciśnienie max.:	1 MPa
Ciśnienie zalecane:	0,1-0,5 MPa
Ciśnienie próbne:	1,6 MPa
Maksymalna temperatura wody gorącej:	max. 80° C
Zalecana temperatura wody gorącej:	65° C
Przepływ przy 0,3 MPa:	ok. 22 l/min

Części serwisowe (patrz strona 3)

1	Kulka przetłaczniaka	96086XXX
2	Napowietrzacz (perlator)	94034XXX
3	Wylewka kpl.	96303XXX
4	Uchwyt termostatu	10996XXX
5	Uchwyt	98666XXX
6	Łączenie ze śrubą	94184000
7	Rozeta Ø 70 mm	96236XXX
8	Wkład termostatyczny	94282000
9	Zestaw uszczelek	95037000
10	Zabezpieczenie przepływu zwrotnego DW15	94074000
11	Wąż prysznicowy 2,00 m	94148000
12	Uchwyt prysznicu kpl.	96433XXX
13	Rozeta uchwytu prysznicowego	96237XXX
14	Główka prysznicowa	28509XXX
15	Filtr siatkowy (25)	94246000
16	Przetłaczniak	96246000

XXX = kody wykończenia powierzchni

000 chrom

810 satinox®



hansgrohe

AXOR | PHÄRO

Hansgrohe · Postfach 1145 · D-77761 Schiltach · Telefon +49 (0) 78 36/51-1282 · Telefax +49 (0) 7836/511440
E-Mail: info@hansgrohe.com · Internet: www.hansgrohe.com

08/2006
9.087.65.04