

施工説明書

施工説明書の内容に沿って正しく取付けてください。
ハンスグローエ正規部品以外使用しないでください。

埋込式シングルレバー シャワー混合水栓（化粧部）

埋込式シングルレバー バス・シャワー混合水栓（化粧部）

安全上の注意

製品別目次

共通施工手順

施工後の点検項目

修理を依頼される前に






工事店様へのお願い

- 貴店名ならびに取付日を保証書にご記入の上、お客様にお渡しください。
取り付け後は、お客様にご使用方法及びお手入れ方法を十分にご説明ください。
また、定期的に交換が必要な部品があることをお客様に必ずお伝えください。



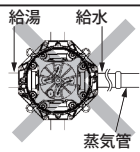

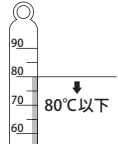



安全上の注意

- 施工前に、この「安全上の注意」を良くお読みのうえ、正しく施工してください。
- ここに示した注意事項は状況によって重大な結果に結びつく可能性があります。
- いずれも、安全に関する重要な内容を記載していますので、必ず守ってください。
- 施工完了後、正常に作動することを確認してください。お客様に引き渡すときは、取扱説明書にそって使用方法、お手入れの仕方を説明してください。
- この施工説明書は、取扱説明書と共にお客様で保管頂くように依頼してください。



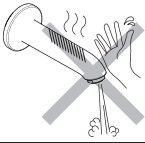

記号の説明

 注意!	危険、注意 この指示を無視して誤った取り扱いをすると、傷害または、物的損害が発生する可能性があることを示しています。
	禁止行為 該当する行為が禁止行為であることを示しています。
	分解禁止 該当する部品の分解が禁止行為であることを示しています。
	接触禁止 該当する部品や部分に触れてはいけないことを示しています。
	指示 (重要) 該当する行為が記載されている指示に従って行われなければならないことを示しています。

必ずお守りください

危険、注意	
 注意!	ご使用者や他の人々への危害や財産への損害を未然に防止するため、下記の事項を厳守し、指示には必ず従ってください。
禁止行為	
	湯水を逆に配管しないでください。 水側からお湯が出てやけどをすることがあります。
	蒸気管は決して配管しないでください。やけどのおそれがありますので配管時には必ず配管の種類を確認してください。 
	サウナなど高温多湿の場所に施工しないでください。パッキンなどが損傷するおそれがあります。取付場所を確認してください。 
	80℃より高温で使用しないでください。水栓の寿命が短くなり、破損や、やけど、水漏れなどの損害発生のおそれがあります。 
	強い力や衝撃を与えないでください。破損し、水漏れを引き起こすなど、損害発生のおそれがあります。 
分解禁止	
	施工説明書に記載された項目以外は、分解・改造しないでください。破損し、やけど、けが、水漏れなどの損害発生のおそれがあります。 

必ずお守りください

危険、注意	
 注意!	ご使用者や他の人々への危害や財産への損害を未然に防止するため、下記の事項を厳守し、指示には必ず従ってください。
	接触禁止
	高温の湯を吐水時には吐水口に触れないでください。 やけど、けがなどのおそれがあります。 
	施工前に必ず給水栓を閉じてください。漏水などで、損害が発生するおそれがあります。
	施工前に必ず給水・給湯管を洗浄してください。配管内のごみや砂などが水栓内部に入ると、吐水不良や、サーモ不良といった製品不具合を引き起こすことがあります。
	給水・給湯はほぼ同圧にして供給してください。 給水と給湯の供給圧力に差があると、サイクリング現象や、オーバーシューティング現象の原因となります。 製品の機能が損なわれ、製品不具合を引き起こします。 供給圧力差は、最大でも 0.1MPa 以内になるよう確認してください。
	指示 (重要)
	施工後に耐水圧試験を実施してください。 水栓または、配管接続部などから水漏れがないことを確認してください。

技術仕様及び取付前のご注意

技術仕様

給水・給湯圧力	最低必要水圧	0.15MPa (器具 1 次側、流動圧) 注：ハイフローサーモスタット混合水栓は 0.2MPa
	最高水圧	0.5MPa (器具 1 次側、静水圧)
使用最高温度		80℃以下
使用可能水質		上水道および飲用可能な井戸水
使用環境温度	一般地用	1 ~ 40℃
用途		一般住宅用 (屋内)、ホテル

取付前に

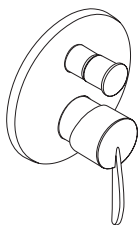
- 製品の取付前に、給水、給湯管のごみを、完全に洗い流してください。配管内にごみが詰まったまま、製品を取りつけますと、製品内部にごみが詰まり、吐水不良や、製品不具合を引き起こすことがあります。配管内の異物・ごみなどに起因する水栓の止水不良、吐水不良、サーモスタットの作動不良については、製品保証の対象外となります。
- 給水圧力が 0.5MPa を超える場合には、市販の減圧弁で 0.2 ~ 0.4MPa 程度に減圧してください。
- 電気温水器等と組み合わせる場合は、給湯圧力にご注意ください。給圧力が低いと、吐水量が不足し、水の勢いが十分に得られません。
また、特にサーモスタット水栓においては、給水、給湯供給圧力に差があると、サイクリング現象や、オーバーシューティング現象の原因となります。
製品の機能が損なわれ、製品不具合を引き起こします。
供給圧力差は、最大でも 0.1MPa 以内になるよう確認してください。

製品別目次

個々の製品の部品リスト / 部品図、施工完了図については、それぞれのページを参照ください。

製品別目次

アクサースタルク クラシック

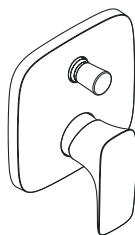


製品品番 10415xxx, 10615xxx

部品リスト
完成図

P7
P8

プラビダ

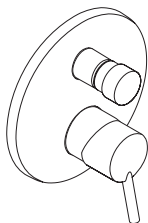


製品品番 15445xxx, 15665xxx

部品リスト
完成図

P9, 11
P10, 11

タリス S2



製品品番 32475xxx, 32675xxx

部品リスト
完成図

P9
P10

フォーカス E2

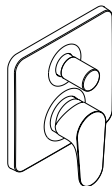


製品品番 31945xxx, 31965xxx

部品リスト
完成図

P12~13
P12~13

アクサーチッテリオ M

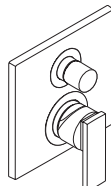


製品品番 34425xxx, 34625xxx

部品リスト
完成図

P14
P15

アクサーチッテリオ



製品品番 39455xxx, 39655xxx

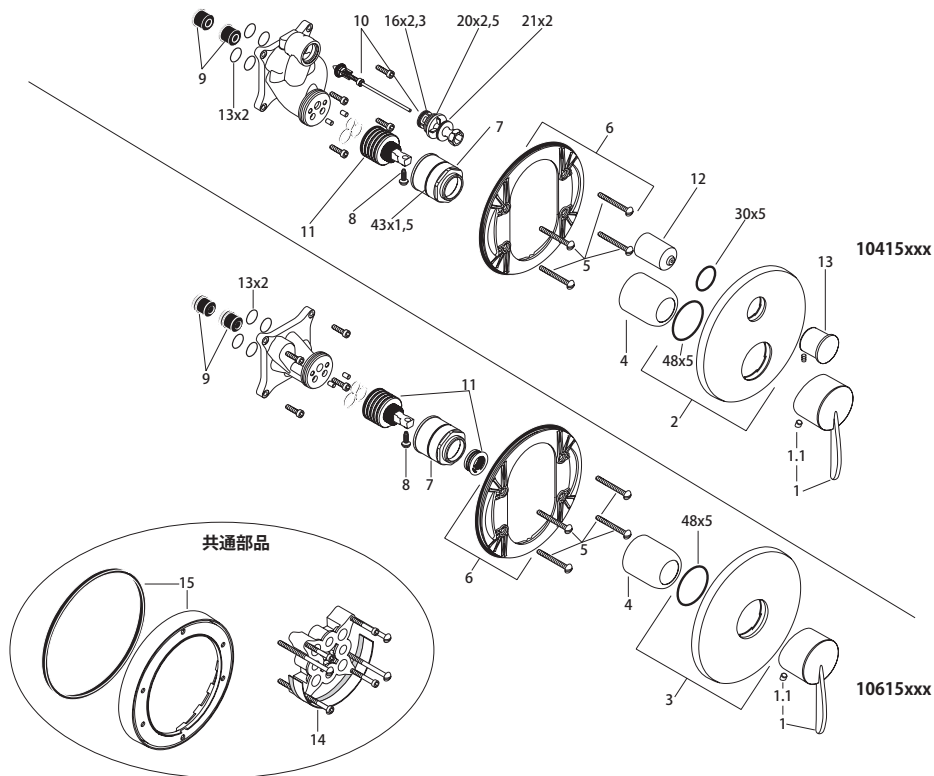
部品リスト
完成図

P14
P15

部品図 / 部品リスト 完成図

製品品番：10415xxx, 10615xxx

製品分解図



製品別目次

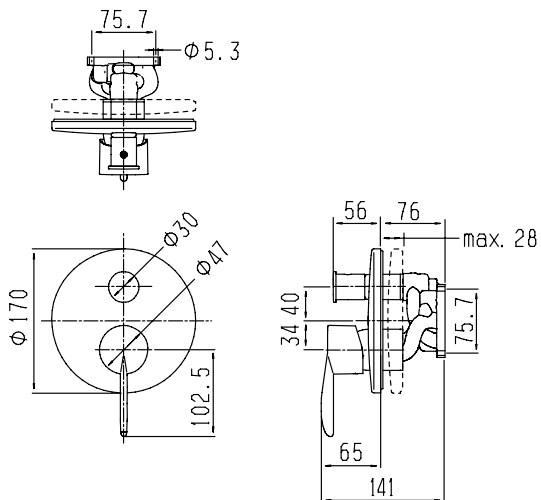
部品リスト

1	ハンドル	10492000	9	サイレンサー	94073000
1.1	キャップ	96338000	10	切替バルブ	95014000
2	エスカッション	95806000	11	セラミックカートリッジ	92730000
3	エスカッション	95803000	12	切替バルブ用カバー	96448000
4	カバー	95010000	13	切り替えノブ	96934000
5	留め金固定ネジ x4	96454000	14	埋込式混合水栓埋込部用延長台座 25mm(化粧部の取り付けが深い時)	13595000
6	留め金ローゼット	96447000	15	埋込式混合水栓化粧部用延長台座 22mm(化粧部の取り付けが浅い時)	13596000
7	カートリッジ押え	98796000			
8	固定ネジ	96059000			

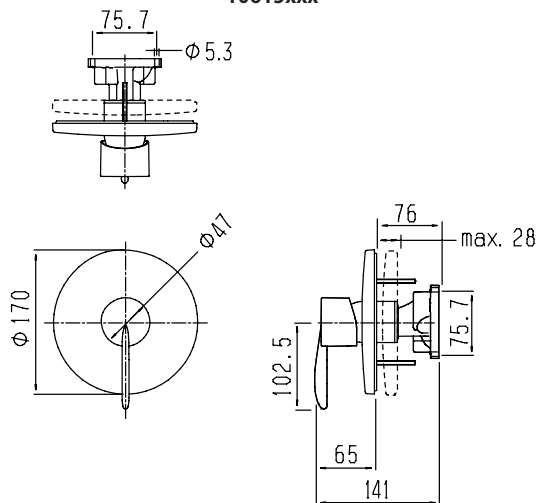
部品図 / 部品リスト 完成図

完成図

10415xxx



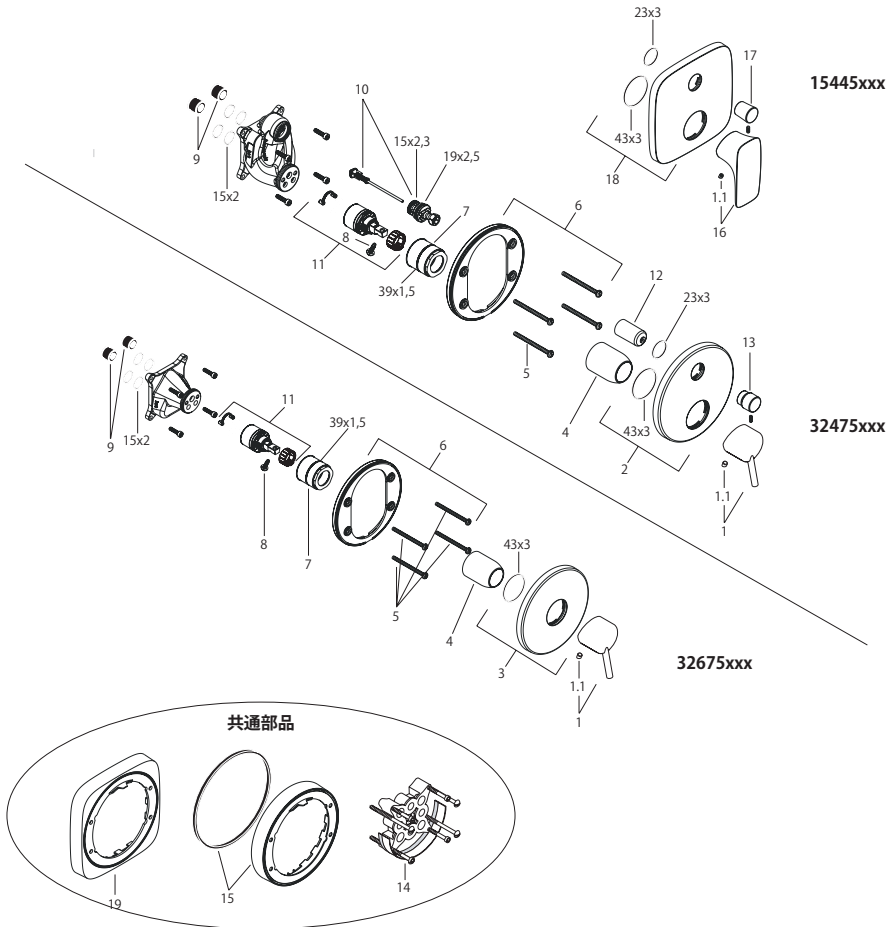
10615xxx



部品図 / 部品リスト 完成図

製品品番：15445xxx, 32475xxx, 32675xxx

製品分解図



製品別目次

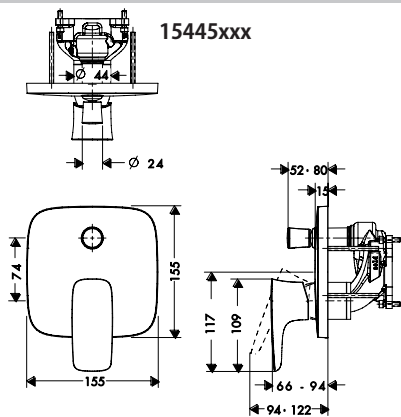
部品リスト

1	ハンドル	32096000	12	切替バルブカバー	98794000
1.1	キャップ	96338000	13	切り替えノブ	98795000
2	エスカッション	98791000	14	埋込式混合水栓埋込部用延長台座 25mm(化粧部の取り付けが深い時)	13595000
3	エスカッション	98792000	15	埋込式混合水栓化粧部用延長台座 22mm(化粧部の取り付けが浅い時)	13597000
4	カバー	98790000	16	ハンドル	95273000
5	留め金固定ネジ x4	96454000	17	切り替えノブ	95274000
6	留め金ローゼット	98793000	18	エスカッション	95275000
7	カートリッジ押さえ	98796000	19	埋込式混合水栓化粧部用延長台座 22mm(化粧部の取り付けが浅い時)	15597000
8	固定ネジ	96059000			
9	サイレンサー	94073000			
10	切替バルブ	95014000			
11	セラミックカートリッジ	92730000			

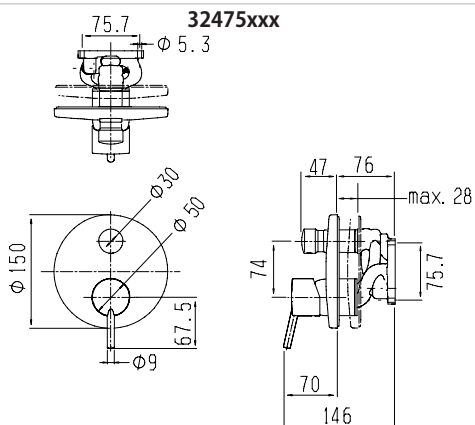
部品図 / 部品リスト 完成図

完成図

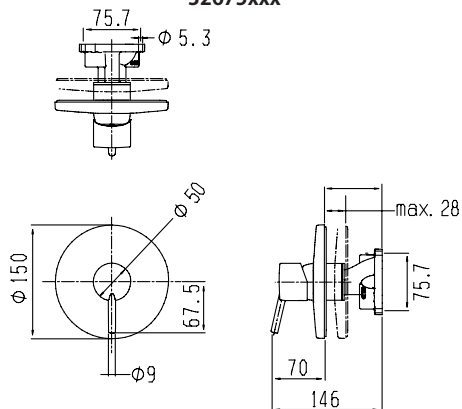
15445xxx



32475xxx



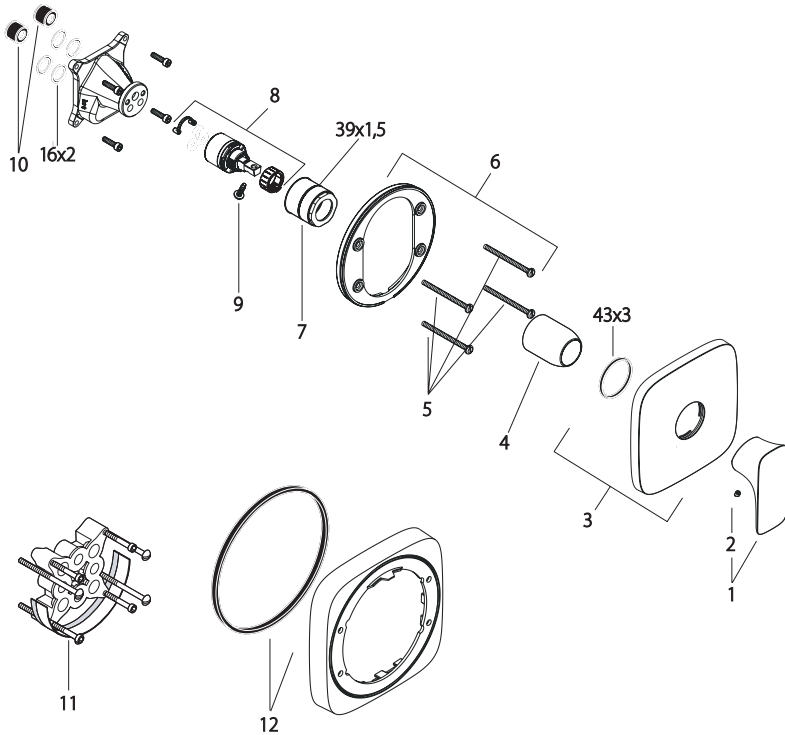
32675xxx



部品図 / 部品リスト 完成図

製品品番：15665xxx

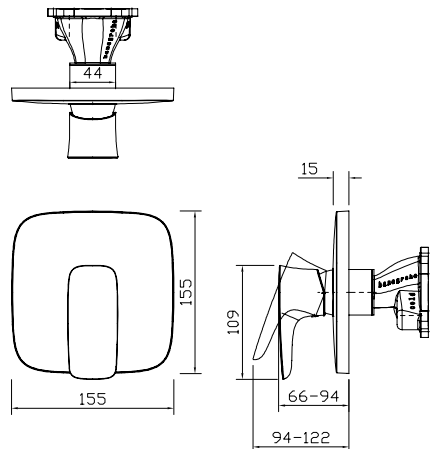
製品分解図



部品リスト

1	ハンドル	95273000
2	キャップ	96338000
3	エスカッション	95276000
4	カバー	98790000
5	留め金固定ネジ x4	96454000
6	留め金ローゼット	98793000
7	ナット	98796000
8	セラミックカートリッジ	92730000
9	固定ネジ	95140000
10	サイレンサー	94073000
11	埋込式混合水栓埋込部用延長台座 25mm(化粧部の取り付けが深い時)	13595000
12	埋込式混合水栓化粧部用延長台座 22mm(化粧部の取り付けが浅い時) プラビダ	15597000

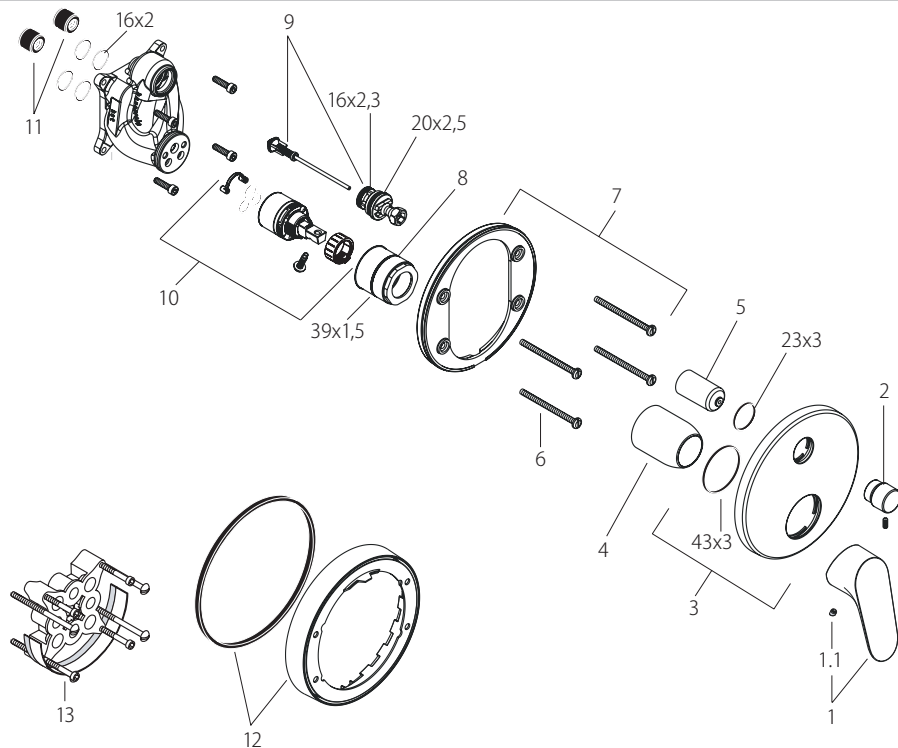
完成図



部品図 / 部品リスト 完成図

製品品番 : 31945xxx

製品分解図

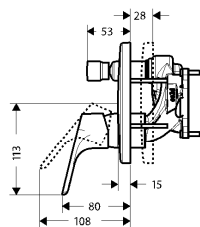
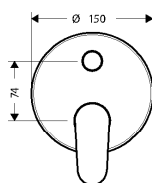
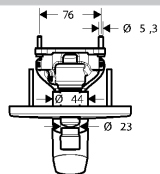


製品別目次

部品リスト

1	ハンドル	98532000
1.1	キャップ	96338000
2	切り替えノブ	98795000
3	エスカッション	98791000
4	カバー	98790000
5	切替バルブカバー	98794000
6	留め金固定ネジx4	96454000
7	留め金ローゼット	98793000
8	ナット	98796000
9	切替バルブ	95014000
10	セラミックカートリッジ	92730000
11	サイレンサー	94073000
12	埋込式混合水栓化粧部用延長台座 22mm(化粧部の取り付けが浅い時)	13597000
13	埋込式混合水栓埋込部用延長台座 25mm(化粧部の取り付けが深い時)	13595000

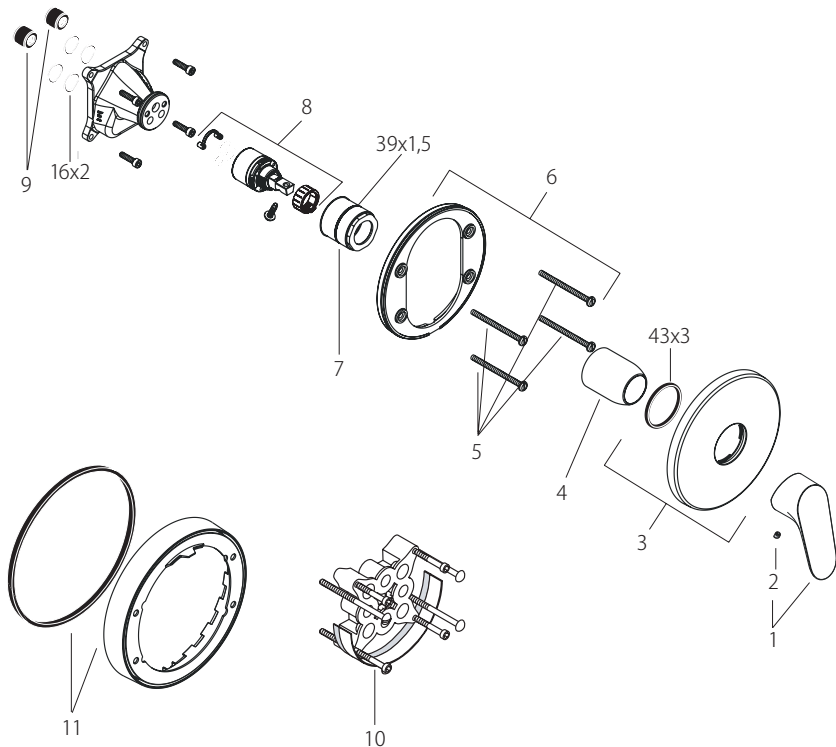
完成図



部品図 / 部品リスト 完成図

製品品番 : 31965xxx

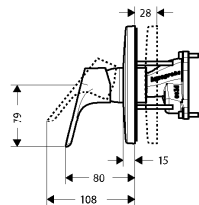
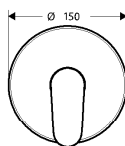
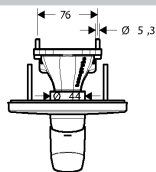
製品分解図



部品リスト

1	ハンドル	98532000
2	キャップ	96338000
3	エスカッション	98792000
4	カバー	98790000
5	留め金固定ネジ x4	96454000
6	留め金ローゼット	98793000
7	ナット	98796000
8	セラミックカートリッジ	92730000
9	サイレンサー	94073000
10	埋込式混合水栓埋込部延長台座 25mm(化粧部の取り付けが深い時)	13595000
11	埋込式混合水栓化粧部延長台座 22mm(化粧部の取り付けが浅い時)	13597000

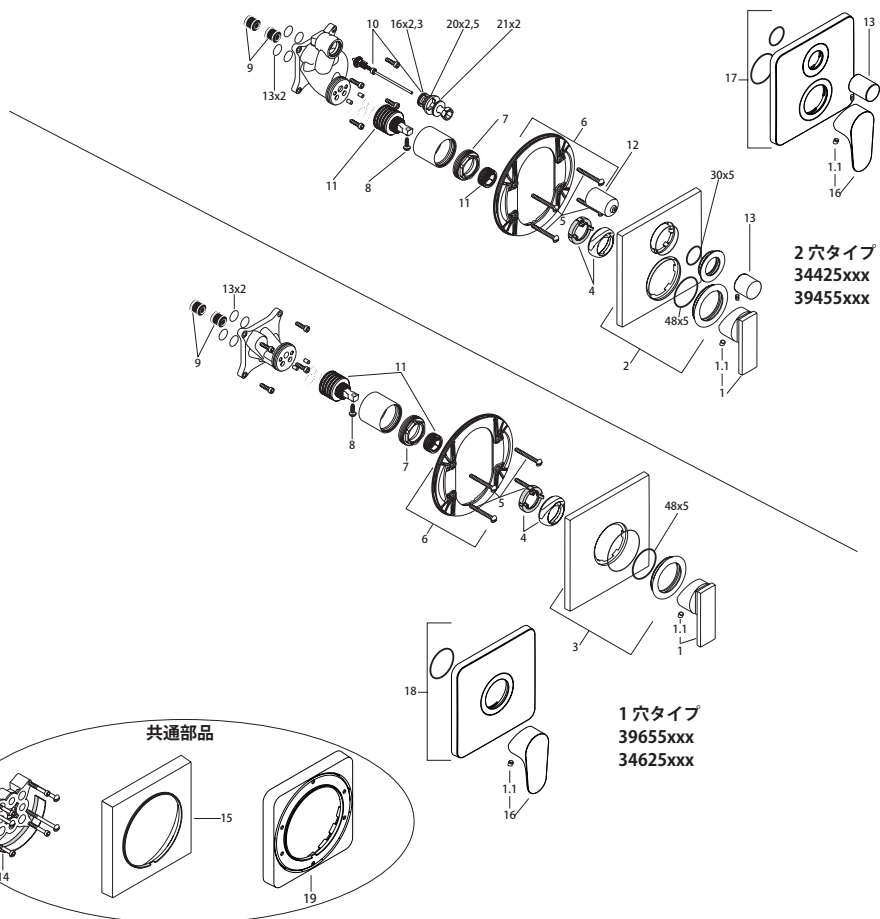
完成図



部品図 / 部品リスト 完成図

製品品番 : 34425xxx, 34625xxx, 39455xxx, 39655xxx

製品分解図



2 穴タイプ
34425xxx
39455xxx

1 穴タイプ
39655xxx
34625xxx

共通部品

部品リスト

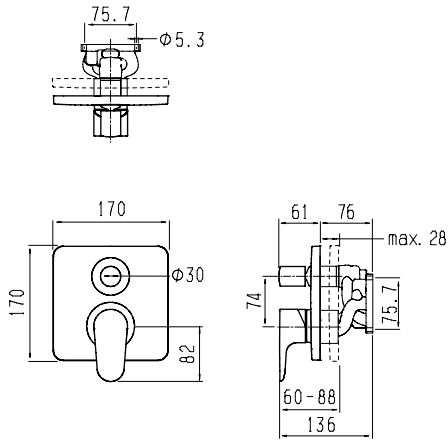
1	ハンドル	39491000	12	切替バルブ用カバー	96448000
1.1	キャップ	96338000	13	切り替えノブ	95013000
2	エスカッション	96751000	14	埋込式混合水栓埋込部用延長台座 25mm(化粧部の取り付けが深い時)	13595000
3	エスカッション	96749000	15	埋込式混合水栓化粧部用延長台座 22mm(化粧部の取り付けが浅い時)	97407000
4	カバー	96395000	16	ハンドル	34096000
5	留め金固定ネジ x4	96454000	17	エスカッション	98969000
6	留め金ローゼット	96447000	18	エスカッション	98968000
7	カートリッジ押え	96461000	19	埋込式混合水栓化粧部用延長台座 22mm(化粧部の取り付けが浅い時)	98860000
8	固定ネジ	96059000			
9	サイレンサー	94073000			
10	切替バルブ	95014000			
11	セラミックカートリッジ	92730000			

部品図 / 部品リスト 完成図

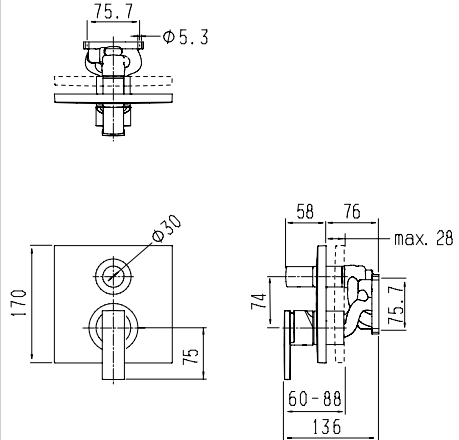
製品品番 : 34425xxx, 34625xxx, 39455xxx, 39655xxx

完成図

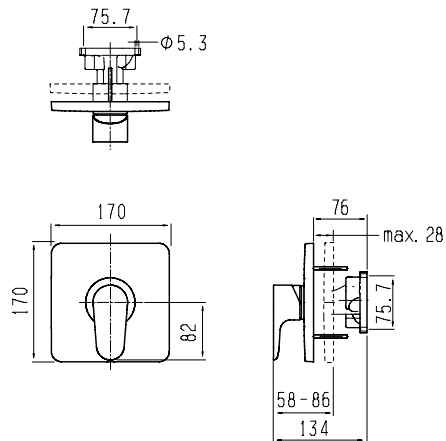
34425xxx



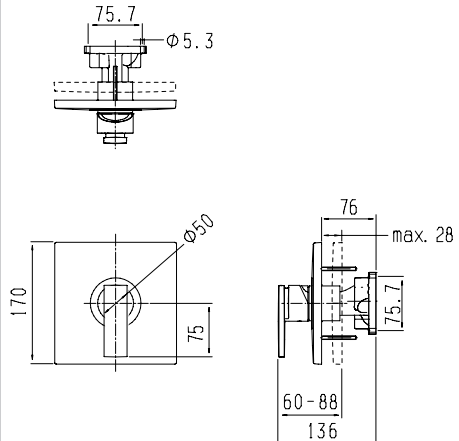
39455xxx



34625xxx

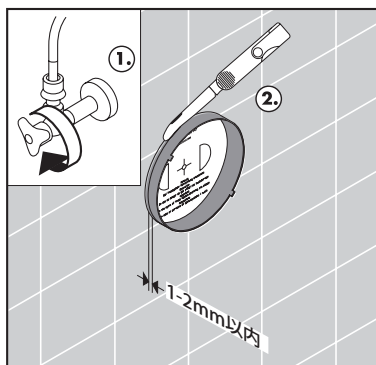


39655xxx

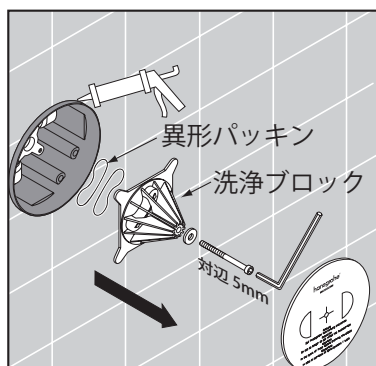


共通施工手順

- ① 止水栓を全閉し、埋込部を右記の寸法
(1 - 2mm 以内) で切断してください。



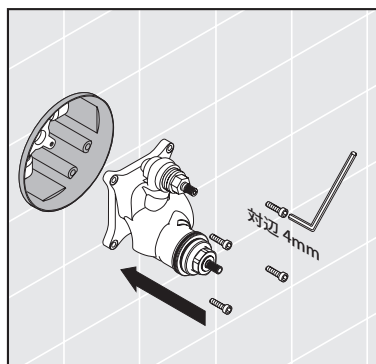
- ② 周囲を止水処理してください。
洗浄ブロックを取り除いてください。
その際に異形パッキンを忘れずに取り除いてください。



- ③ 混合水栓を取り付けてください。

※切替操作

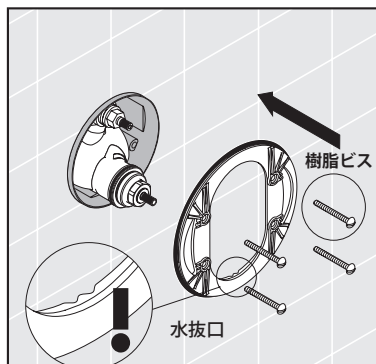
i-Box の出口 1 (下側) の吐水口は、やけど防止のため、バススパウトやカランからの吐水になるよう配管することをお勧めいたします。



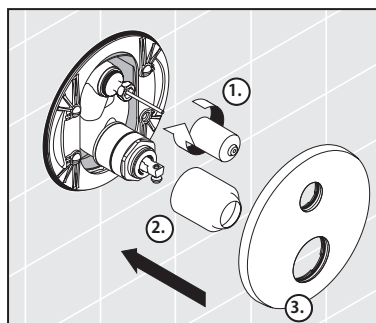
- ④水抜口が下になるよう化粧台下地を取り付けてください。

樹脂ビスを締めこむ際には、折れやすいので気を付けてください。

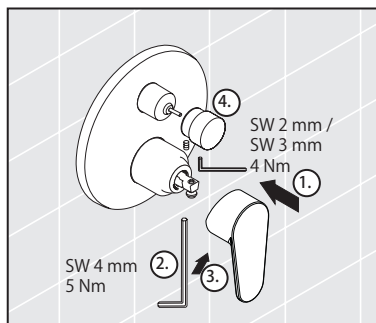
ねじは樹脂を使用していますので、切断して長さを調整することができます。



- ⑤化粧部を取り付けてください。ハンドルカバーの向きに注意してください。



- ⑥ハンドルを取り付けてください。



施工後の点検項目

施工が完了したあと、次の項目を確認してください。
施工後は、同梱の取扱説明書とともにお客様にお渡しください。



修理を依頼される前に

症状	ここをお調べください	処置の仕方
水が止まらない	吐水ハンドルは止水位置になっていませんか。	吐水ハンドルを止水位置にしてください。
	吐水ハンドルがカルキ、ごみなどで汚れていませんか。	カートリッジの清掃、または交換が必要です。 修理を依頼してください。
水が出ない	止水栓は開いていますか。	止水栓を開き、流量の調整をしてください。
流量が少ない	エアレーターあるいは、シャワーストリーナーが詰まっていますか。	エアレーター、シャワーストリーナーの清掃をしてください。
	給水圧が不足していませんか。	給水圧、給湯圧を製品の作動圧内に調整してください。
水しか出ない	湯水側の止水栓は開いていますか。	止水栓を開き、流量の調整をしてください。
	給湯器のスイッチは入っていますか。	給湯器の温度設定を確認し、十分な湯量、湯音を確保してください。
お湯しか出ない	水側の止水栓は開いていますか。	止水栓を開き、流量の調整をしてください。
温度調節ができない	正しく配管されていますか。 (右側：水、左側：お湯) 本体が 180 度逆さまに取付けられていますか。	正しく取り付け直してください。
ハンドルの動きが悪い	ハンドルがカルキ、ごみなどで汚れていませんか。	カートリッジの清掃、必要に応じて交換してください。

修理を依頼される前に

症状	ここをお調べください	処置の仕方
吐水ハンドルから水が漏れる	ストップバルブのパッキンなどの間に、ごみ、カルキが溜まっていませんか。	パッキンを清掃、必要に応じてストップバルブを交換してください。
ハンドルが重くなった	—	お使い初めに比べ、使用しているうちに、ハンドルが重く感じられるようになる場合があります。これは、内部部品のなじみによるものであり、故障ではありません。

MEMO

MEMO

MEMO

ハングローエ ジャパン株式会社

TEL: 03-5715-3054 URL: <http://www.hansgrohe.co.jp>