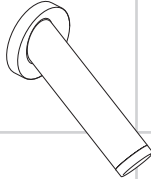


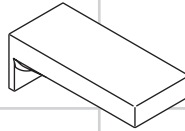
# AXOR®

hansgrohe

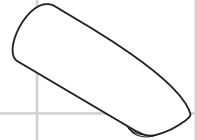
- DE** Montageanleitung  
**FR** Instructions de montage  
**EN** assembly instructions  
**IT** Istruzioni per Installazione  
**ES** Instrucciones de montaje  
**NL** Handleiding  
**DK** Monteringsvejledning  
**PT** Manual de Instalação  
**PL** Instrukcja montażu  
**CS** Montážní návod  
**SK** Montážny návod  
**ZH** 组装说明  
**RU** Инструкция по монтажу  
**HU** Szerelési útmutató  
**FI** Asennusohje  
**SV** Monteringsanvisning  
**LT** Montavimo instrukcijos  
**HR** Uputstva za instalaciju  
**TR** Montaj kılavuzu  
**RO** Instrucțiuni de montare  
**EL** Οδηγία συναρμολόγησης  
**SL** Navodila za montažo  
**ET** Paigaldusjuhend  
**LV** Montāžas instrukcija  
**SR** Uputstvo za montažu  
**NO** Montasjeveiledning  
**BG** Инструкция за употреба  
**SQ** Udhëzime rreth montimit  
**AR** تعليمات التجميع



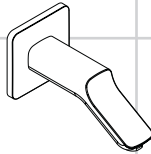
**Starck**  
10410XXX



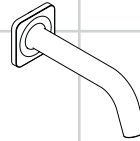
**Starck X**  
10426000



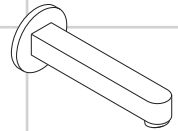
**Arco**  
11410XXX



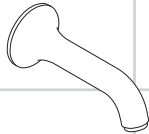
**Urquiola**  
11430000  
11431000



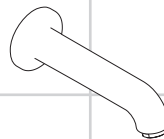
**Citterio M**  
34410000  
34411000



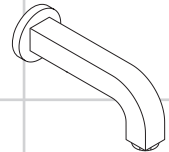
**Steel**  
35412800



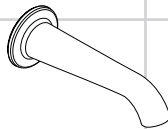
**Terrano**  
37410XXX



**Uno**  
38410XXX

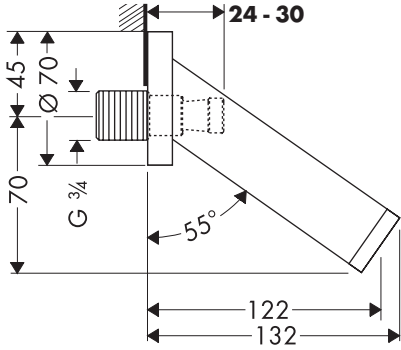


**Citterio**  
39410XXX  
39411XXX

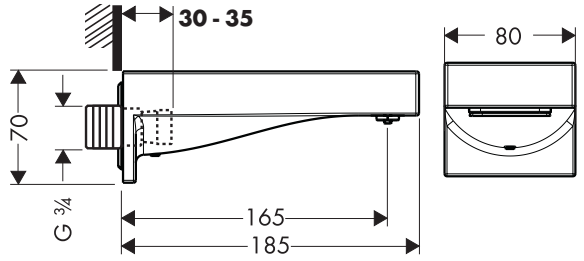


**Bouroullec**  
19415000  
19416000

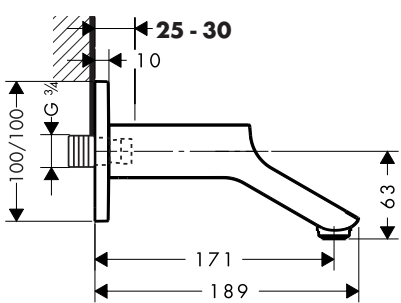
**Starck 10410XXX**



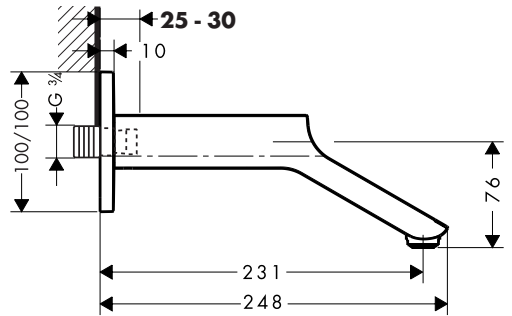
**Starck X 10426000**



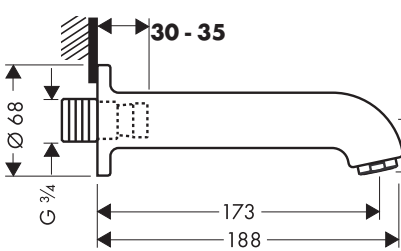
**Urquiola 11430000**



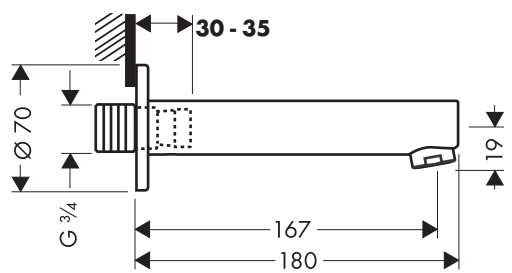
**Urquiola 11431000**



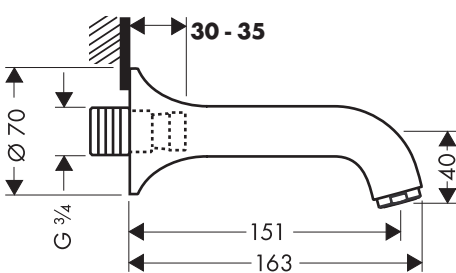
**Uno 38410XXX**



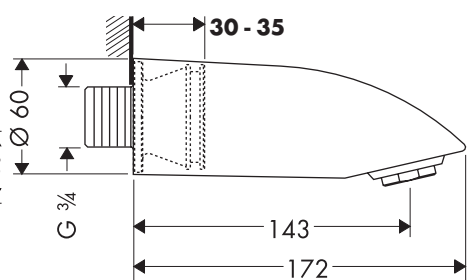
**Steel 35412800**



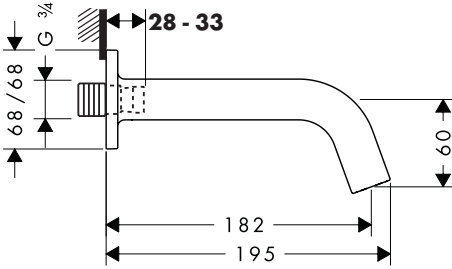
**Terrano 37410XXX**



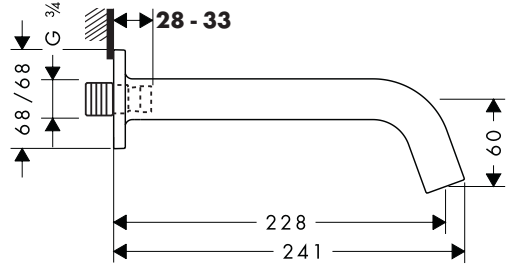
**Arco 11410XXX**



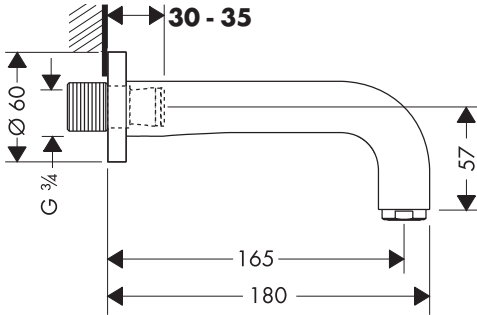
**Citterio M 34410000**



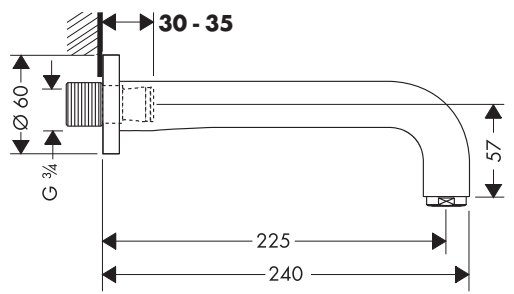
**Citterio M 34411000**



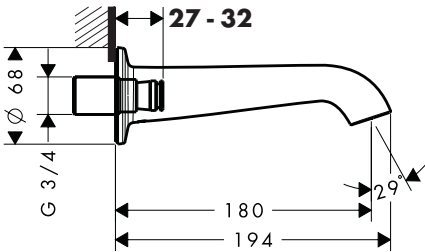
**Citterio 39410XXX**



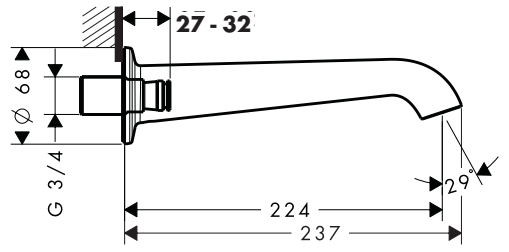
**Citterio 39411XXX**



**Bouroullec 19415000**



**Bouroullec 19416000**



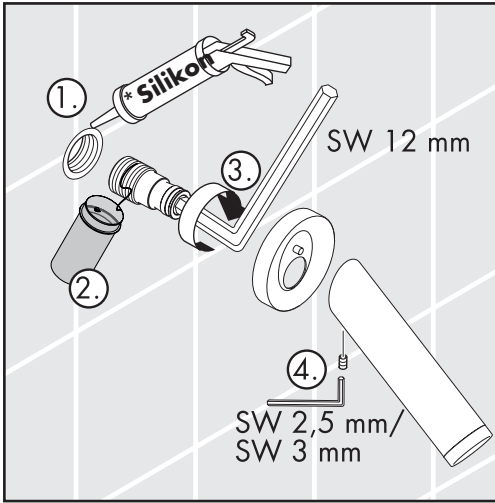
	P-IX	SVGW	ACS	WRAS
<b>10410000</b>				X
<b>10426000</b>	9918/IIO		X	X
<b>11430000</b>	19241/IB	X	X	X
<b>11431000</b>	19241/IB	X	X	X
<b>38410000</b>	18850/IB		X	X
<b>35412800</b>				X
<b>34410000</b>		X	X	X
<b>34411000</b>		X	X	X
<b>37410000</b>				X
<b>11410000</b>				X
<b>39410000</b>				X
<b>39411000</b>				X
<b>19415000</b>				
<b>19416000</b>				



10426000

11430000 /  
11431000

38410XXX



**\***

- DE** Silikon (essigsäurefrei!)
- FR** Silicone (sans acide acétique!)
- EN** Silicone (free from acetic acid!)
- IT** Silicone (essente da acido acetico!)
- ES** Silicona (¡libre de ácido acético!)
- NL** Silicone (azijnzuurvrij!)
- DK** Silikone (eddikesyre-fri)
- PT** Silicone (sem ácido acético)
- PL** Silikon (neutralny)
- CS** Silikon (bez kyseliny octové!)
- SK** Silikon (bez kyseliny octovej!)
- ZH** 硅胶 (不含醋酸)
- RU** Силикон (не содержит уксусной кислоты!)
- HU** Szilikon (ecetsavmentes!)
- FI** Silikoni (etikkahappovapaa!)
- SV** Silikon (fri från ättiksyra!)
- LT** Silikonas (be acto rūgšties!)
- HR** Silikon (ne sadrži kiseline)
- TR** Silikon (asetik asit içermeyen)
- RO** Silicon (fără acid acetic!)
- EL** Σιλικόνη (δίχως οξικό οξύ!)
- SL** Silikon (brez očetne kisline)
- ET** Silikoon (äädikhappeta!)
- LV** Silikons (etiķskābi nesaturoš!)
- SR** Silikon (ne sadrži sircetnu kiselinu!)
- NO** Silikon (uten eddikesyre)
- BG** Силикон (без оцетна киселина!)
- SQ** Silikon (pa acid uthulle!)
- AR** !!الفيلخلا ضمحم نم يلاخ) نوكليليس

**hansgrohe**